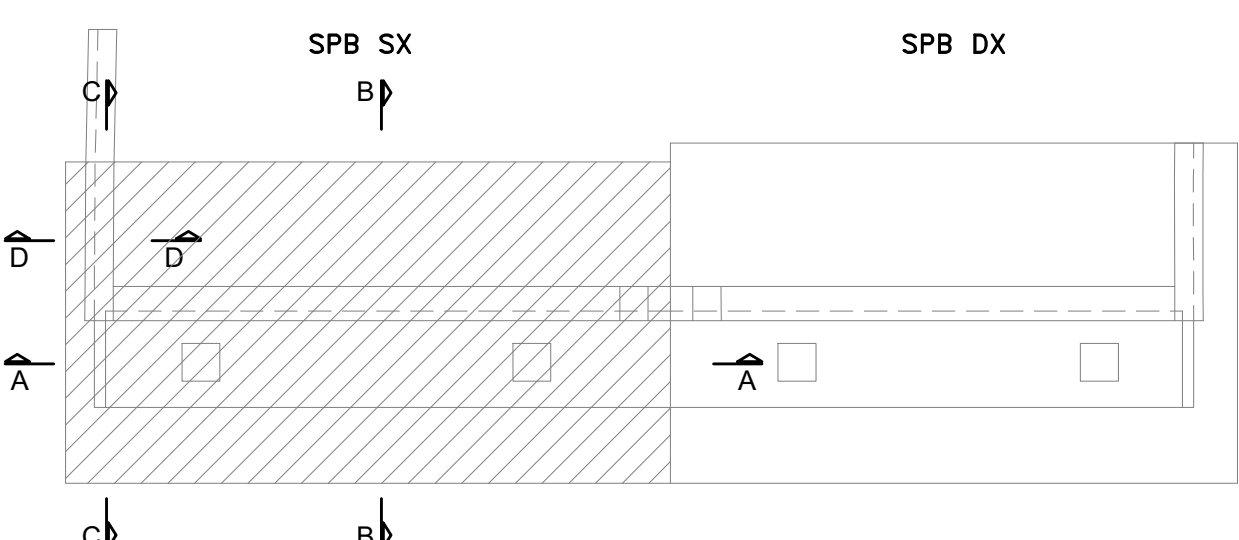


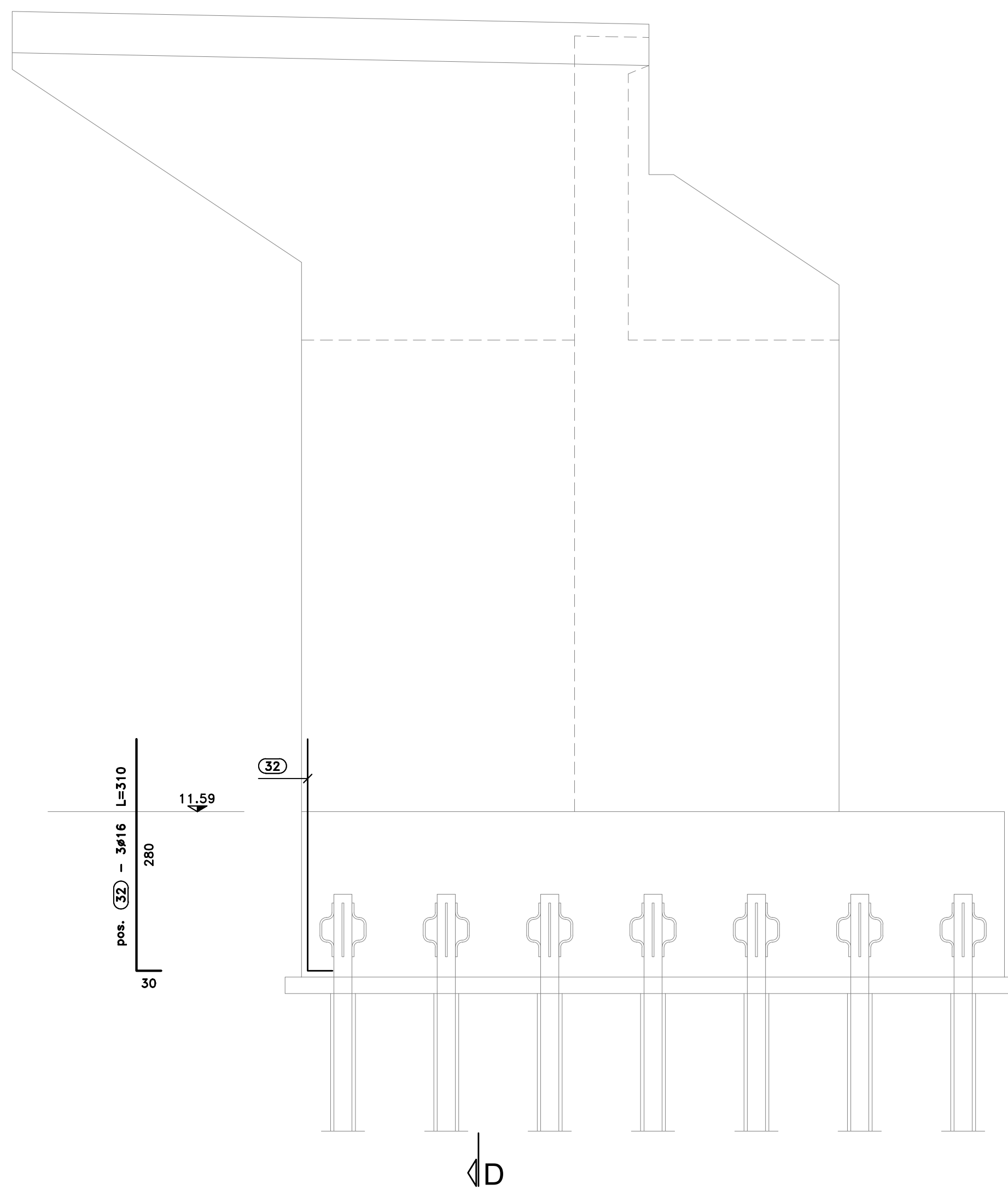
PIANTA CHIAVE

SCALA 1:200



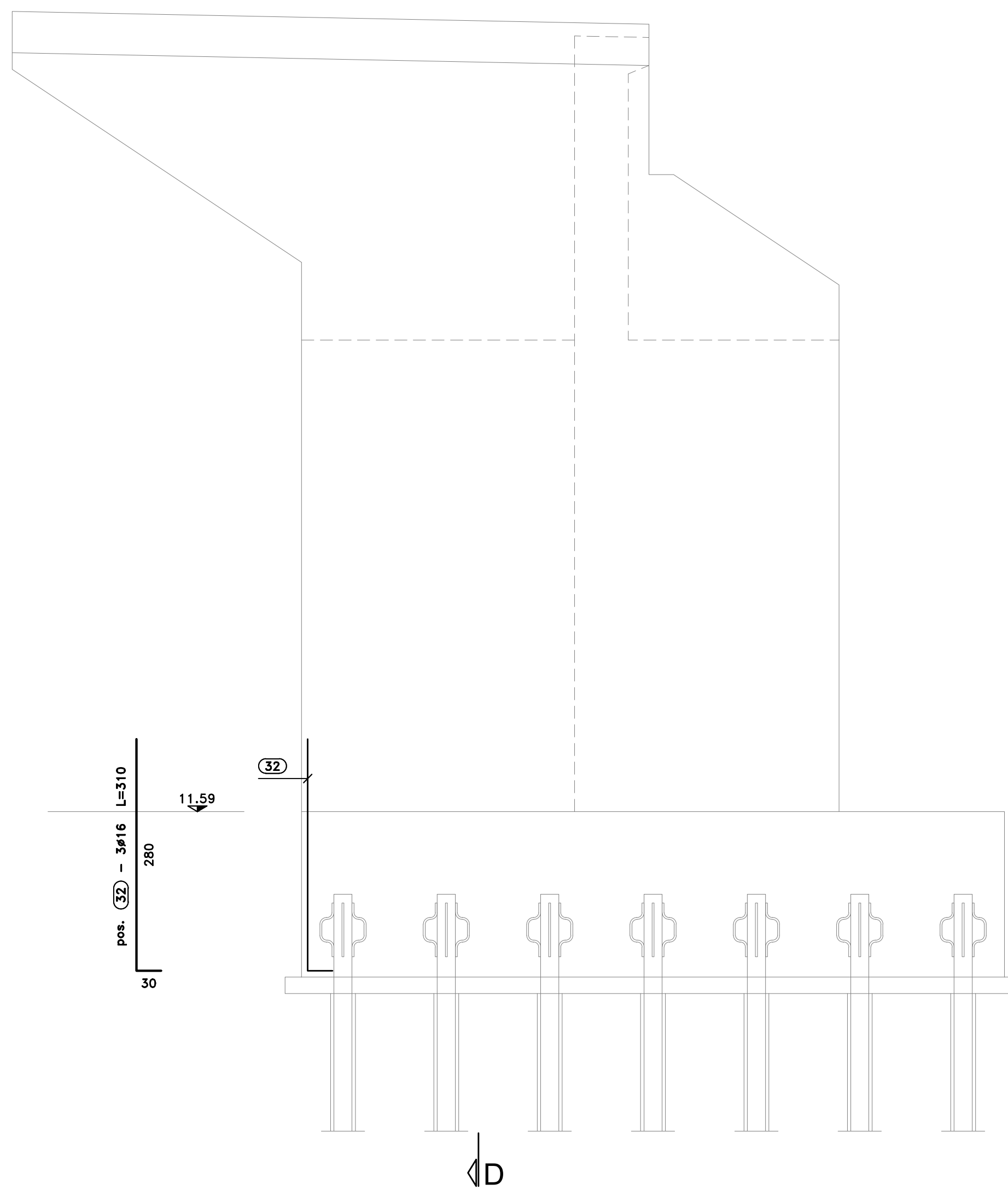
SEZIONE D-D

SCALA 1:50



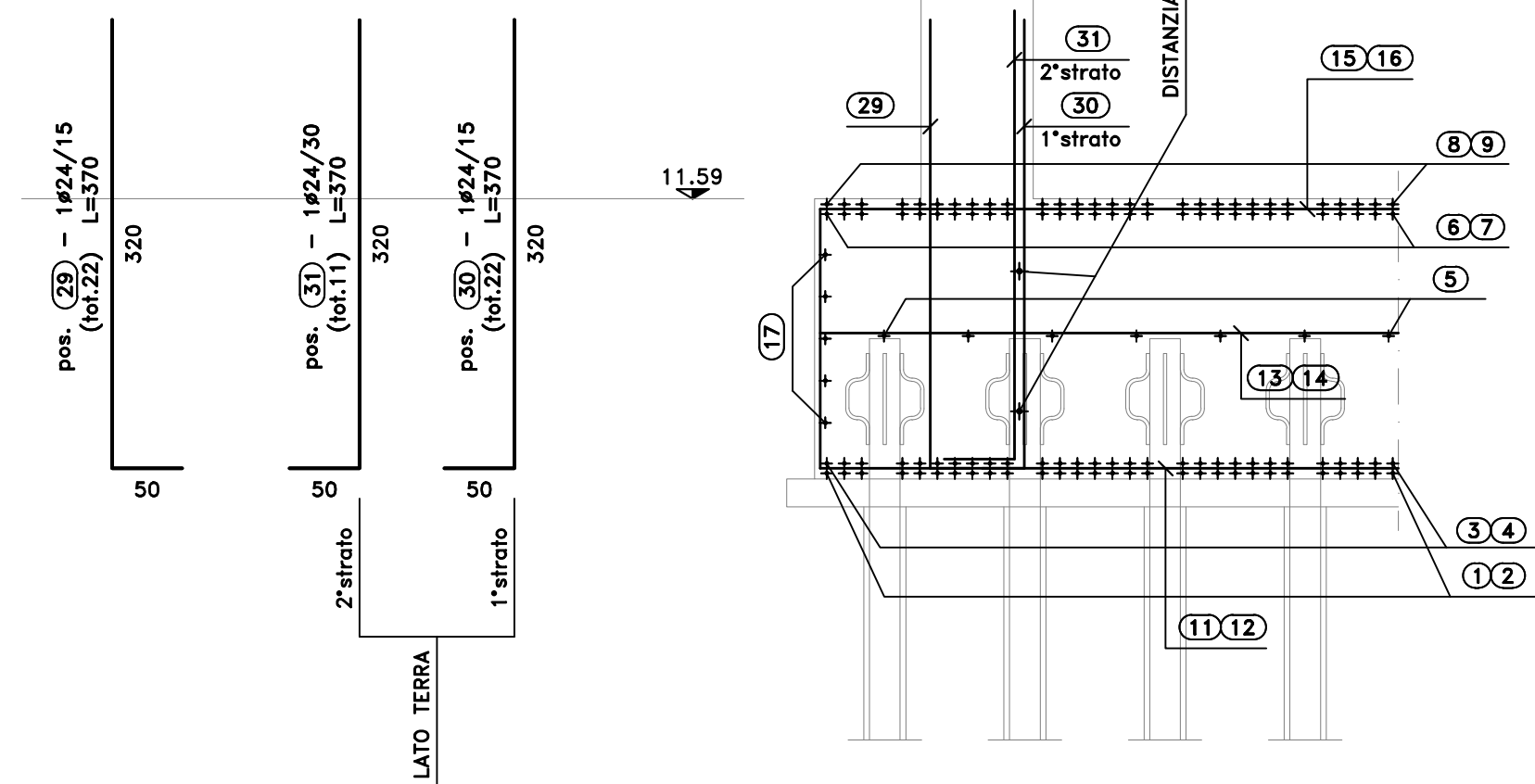
SEZIONE C-C

SCALA 1:50



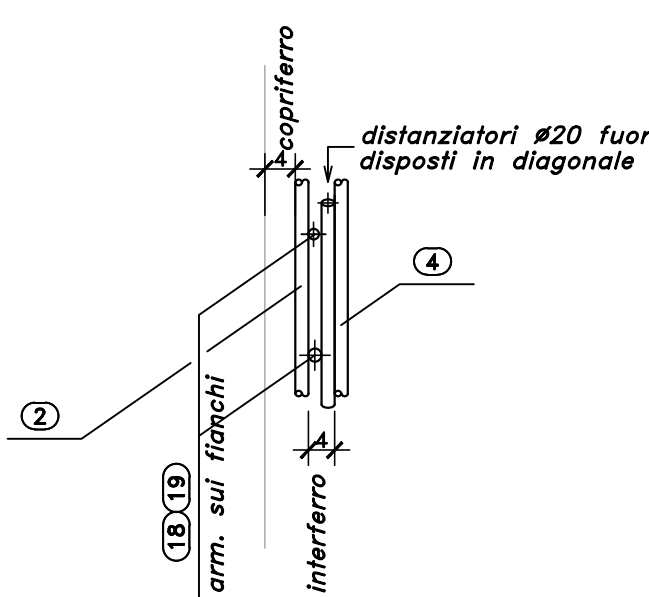
SEZIONE B-B

SCALA 1:50



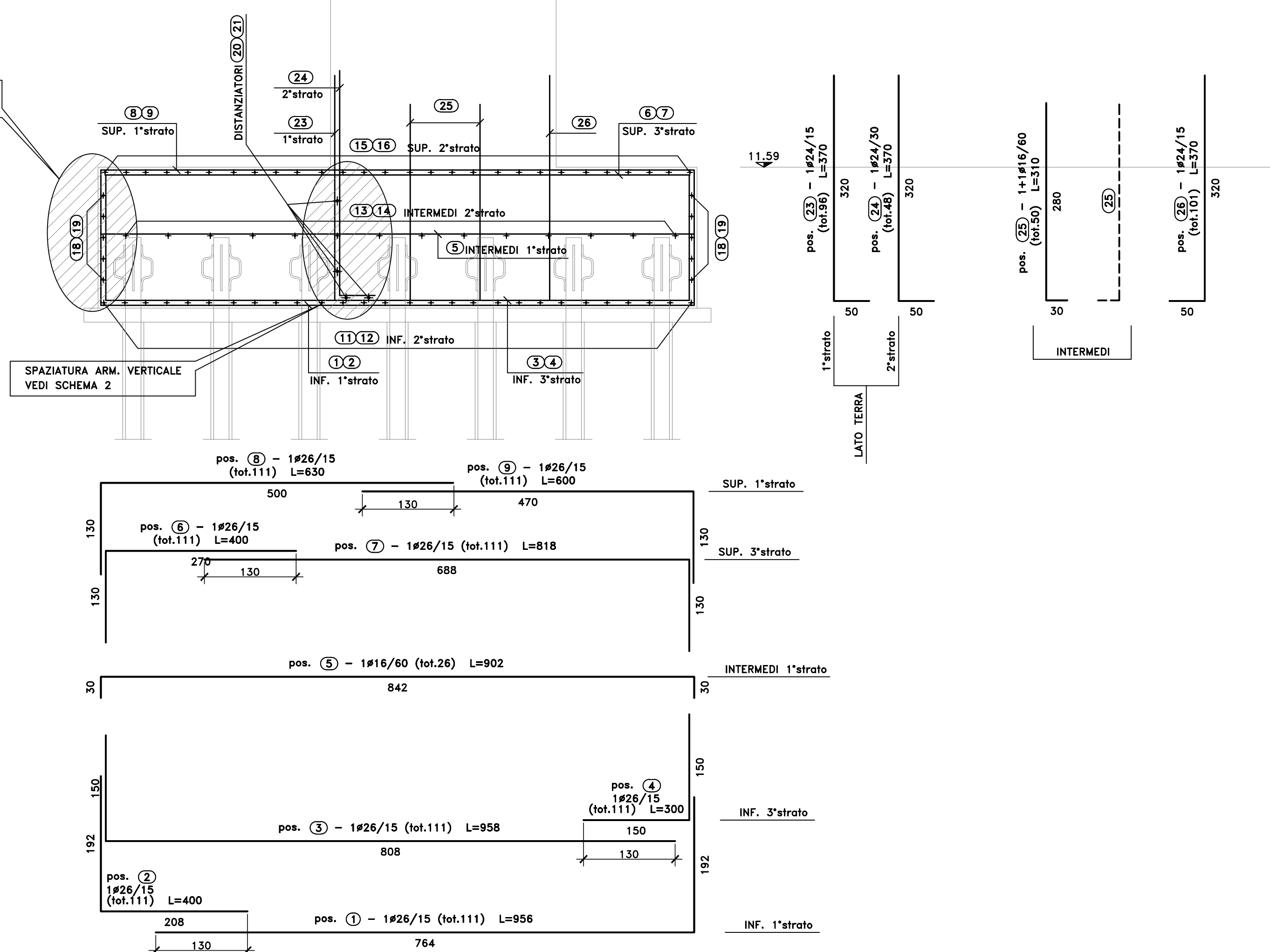
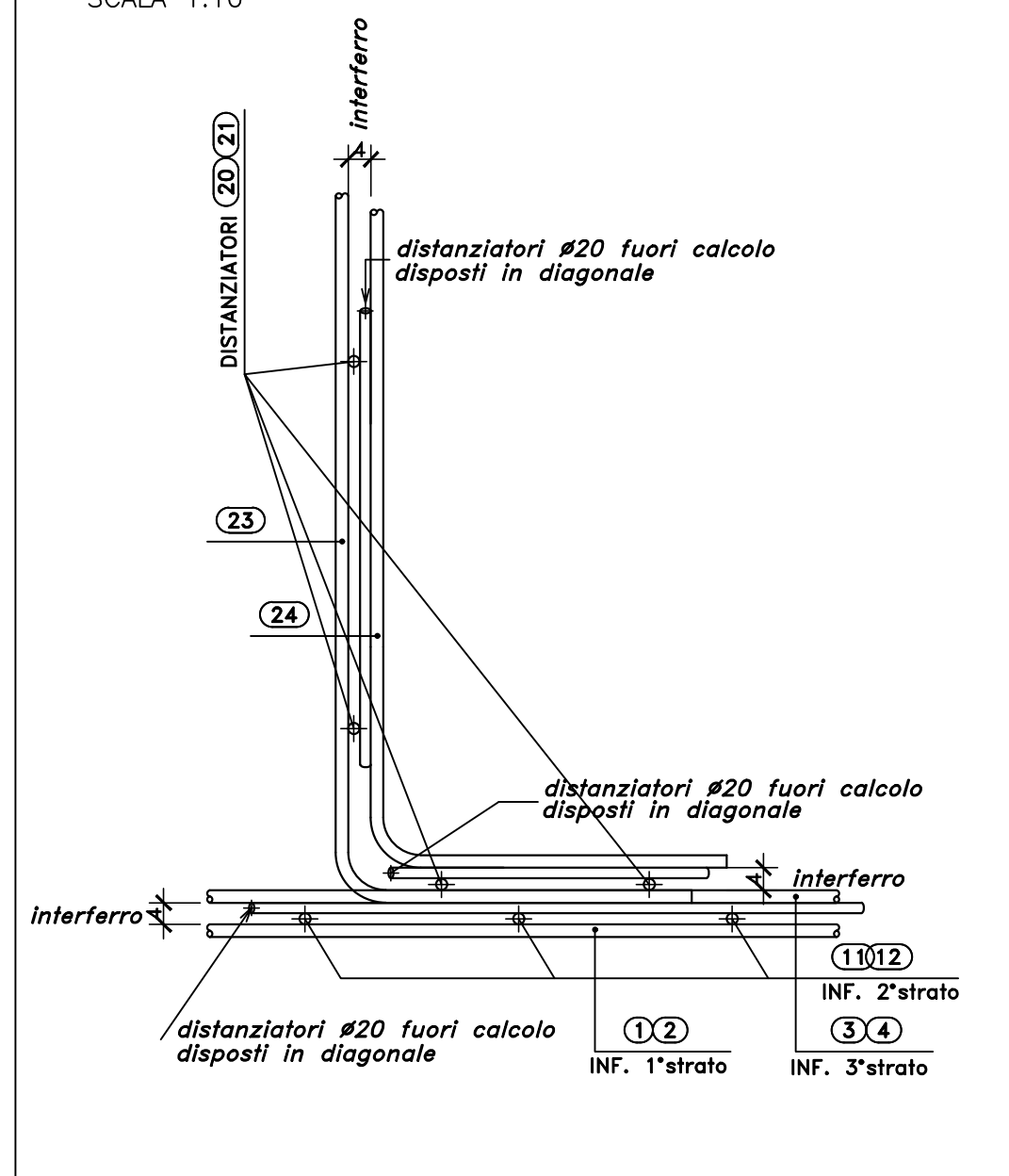
SCHEMA 1 SPAZIATURA ARM. VERTICALE

SCALA 1:10



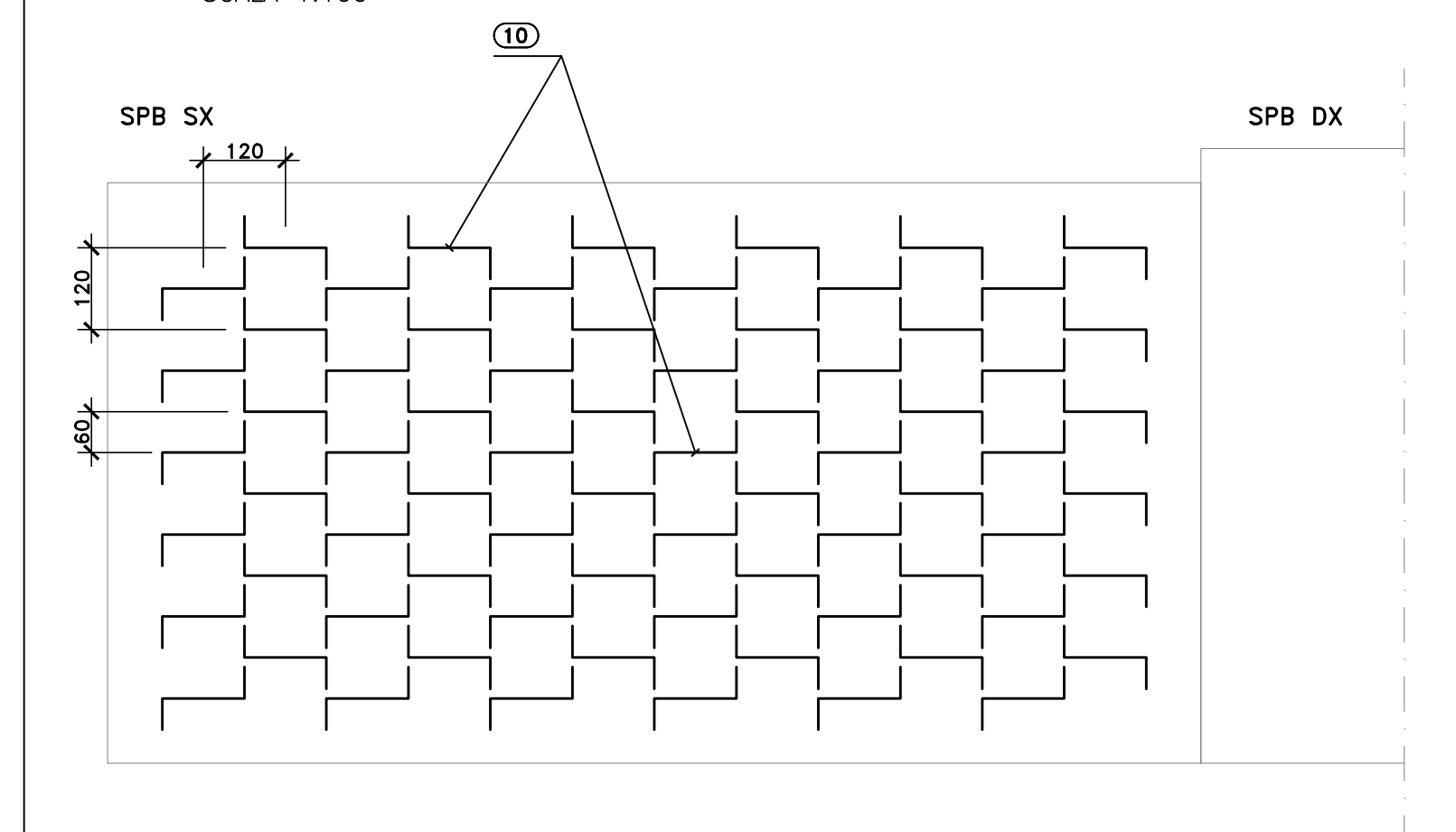
SCHEMA 2 SPAZIATURA ARM. VERTICALE

SCALA 1:10



PIANTA DISPOSIZIONE REGGI-MAGLIA

SCALA 1:100



S.S.291 "Della Nurra"
Lavori di costruzione del Lotto 1 da Alghero ad Olmedo, in località bivio cantoniera di Rudas (completamento collegamento Alghero-Sassari) e del Lotto 4 tra bivio Olmedo e l'aeroporto di Alghero-Fertilia (bretella per l'aeroporto)

PROGETTO ESECUTIVO

cod. CA29

PROGETTAZIONE: **ATA VIA - SERING - VDP - BRENG**

PROGETTISTA E RESPONSABILE DELL'INTEGRAZIONE DELLE PRESTAZIONI SPECIALISTICHE:

Dott. Ing. Giovanni Piazzi (Ord. Ing. Prov. Roma A/1236)

RESPONSABILE D'AREA:

Progettazione, Direzione Tecnica: Dott. Ing. Massimo Capasso

Coord. Ing. Prov. Roma A/2071

Responsabile Struttura: Dott. Ing. Giovanni Piazzi

Coord. Ing. Prov. Roma A/2284

Responsabile Impianto, Geotecnica e Impianti: Dott. Ing. Sergio Di Majo

Coord. Ing. Prov. Roma A/2922

Responsabile Ambiente: Dott. Ing. Francesco Venturi

Coord. Ing. Prov. Roma A/6602

GEOLOGO:

Dott. Dott. Enrico Curvato (Ord. Gen. Regione Sicilia 986)

COORDINATORE SICUREZZA IN FASE DI PROGETTAZIONE:

Dott. Ing. Sergio Di Majo (Ord. Ing. Prov. Palermo 2872)

COORDINATORE ATTIVITA' DI PROGETTAZIONE:

Dott. Ing. Mariolatanna Mercurio (Ord. Ing. Prov. Roma A/2448)

VISTO: IL RESPONSABILE DEL PROCEDIMENTO:

Dott. Ing. Silvestro Cuccione



OPERE D'ARTE MAGGIORI

VIADOTTI E PONTI

ASSE TIPO B E TIPO D - PONTE RIO CALVA 1

Armature - Spolla B SX - Fondazioni - Tavola 1 di 2

PROGETTO	LV. PROG. ANNO	NOME FILE	REVISIONE	SCALA:
DPCA0029	E 21	CA29_TO1VIO2STRAR11_A	A	VARIE
D				
C				
B				
A	EMISSIONE	GIU 2021	C. TOSTO	G. PIZZA
REV.	DESCRIZIONE	DATA	REDATTO	VERIFICATO
				APPROVATO