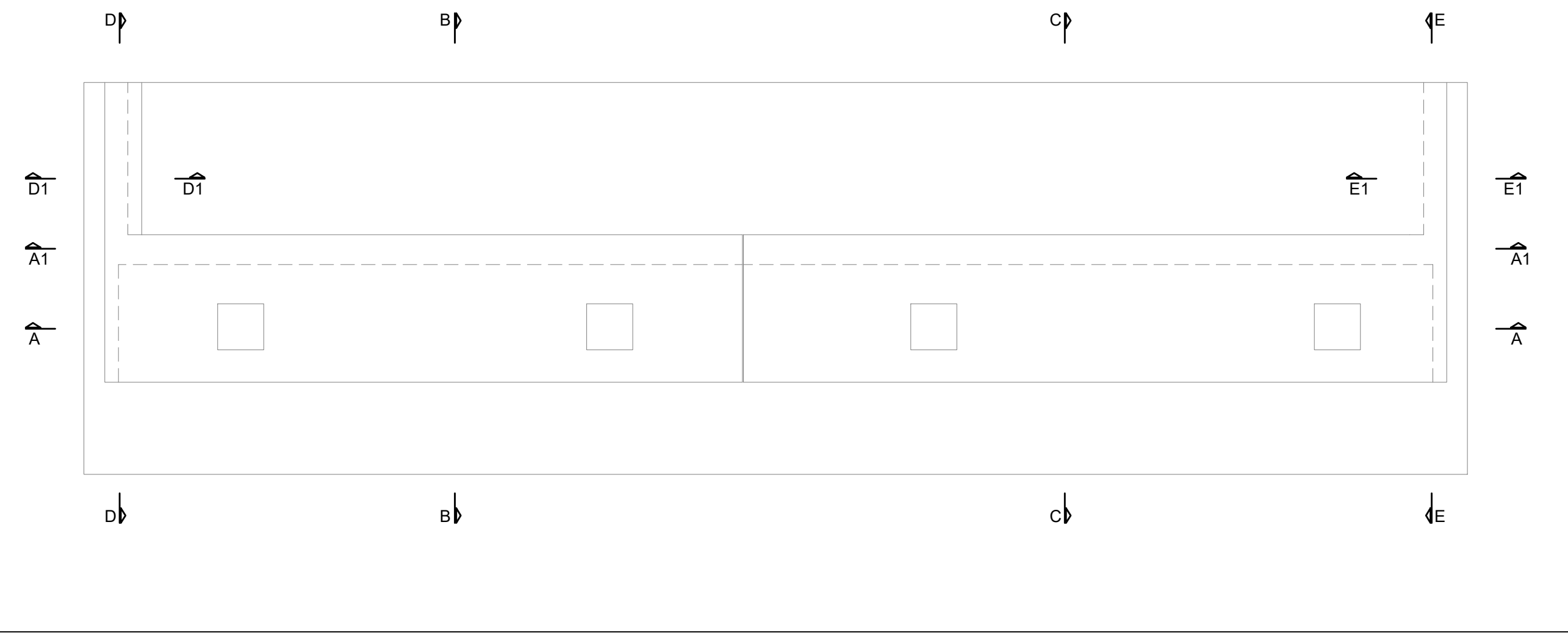
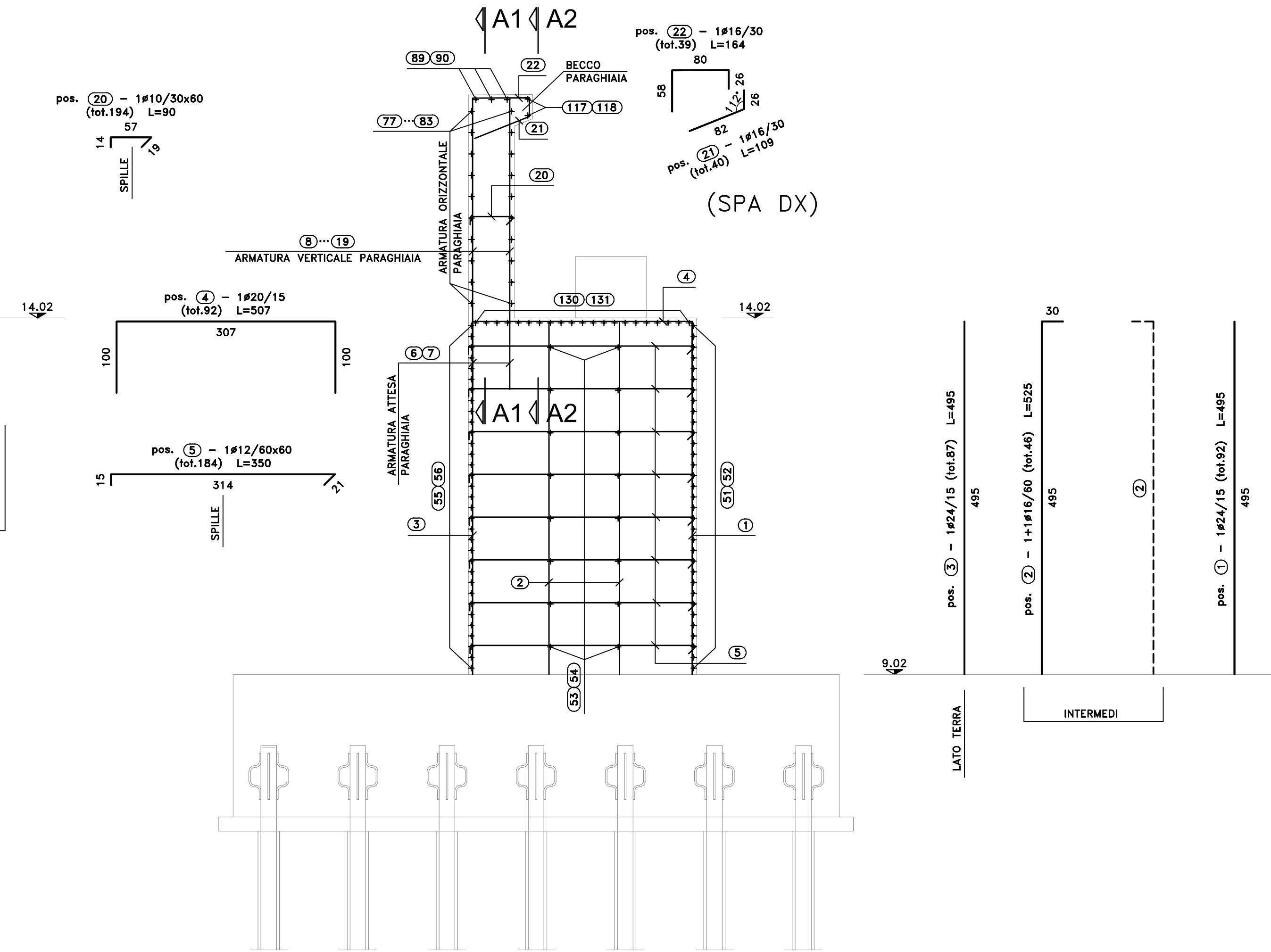
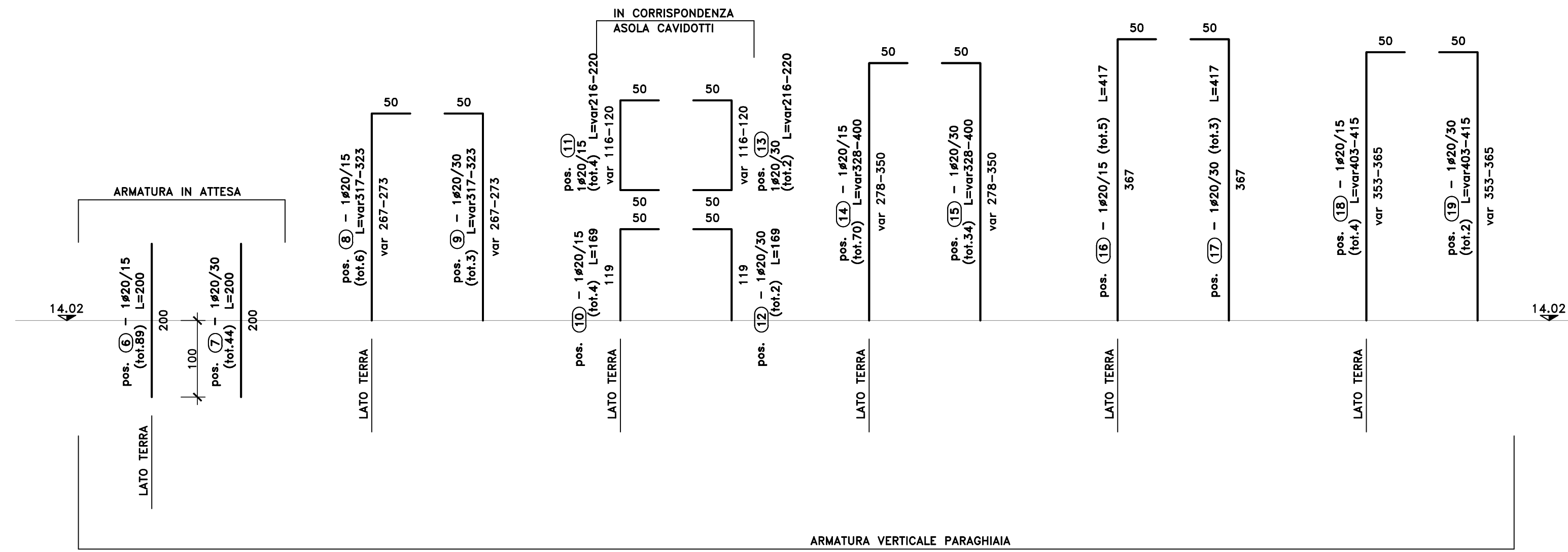


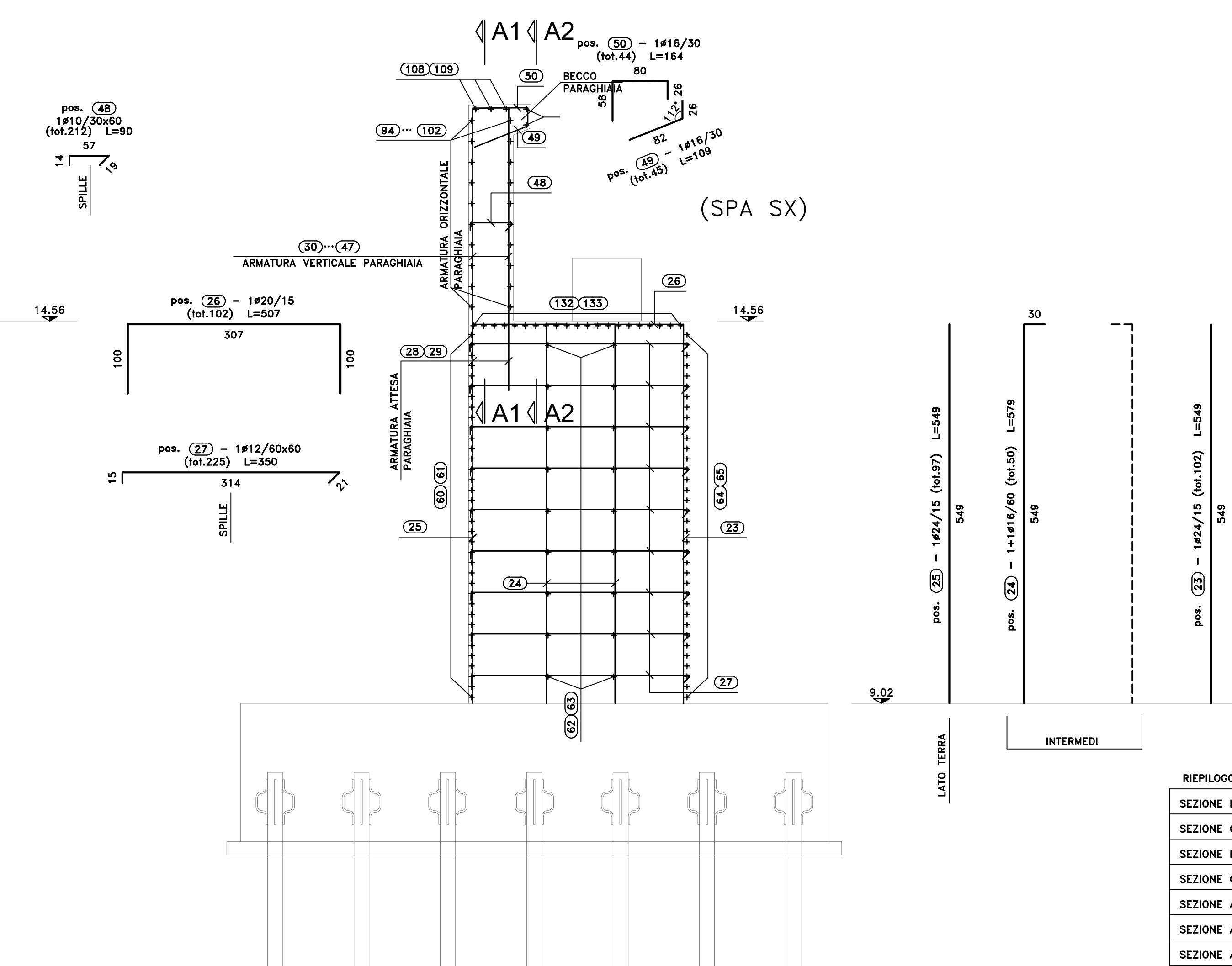
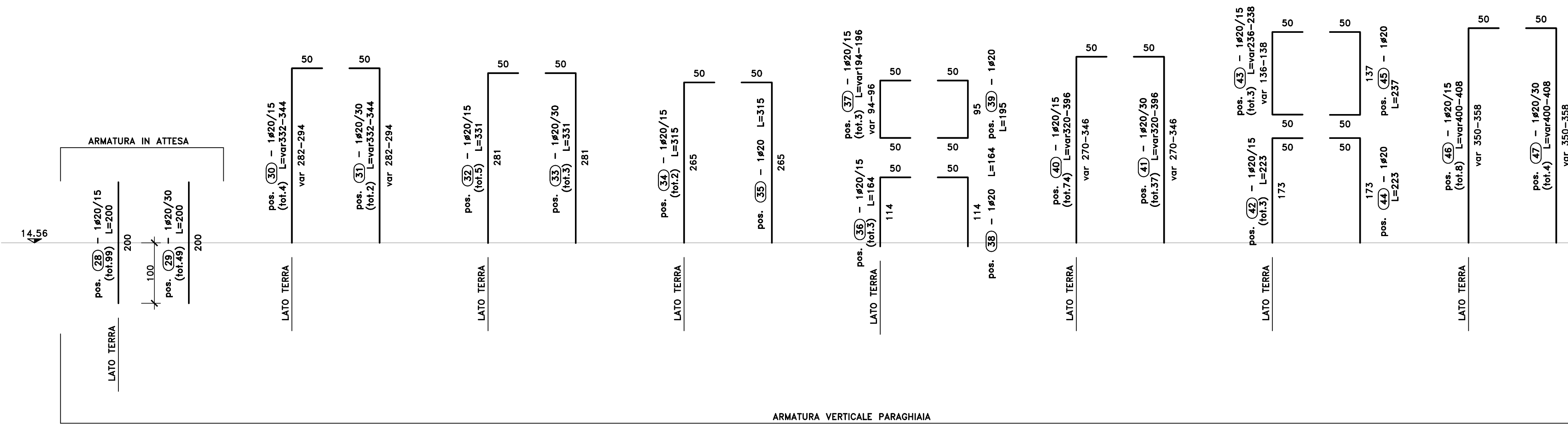
PIANTA CHIAVE
SCALA 1:100



SEZIONE B-B
SCALA 1:50



SEZIONE C-C
SCALA 1:50



SEZIONE	POSIZIONE	DA POS.	A POS.
SEZIONE B-B	DA POS. (1)	A POS. (22)	
SEZIONE C-C	DA POS. (23)	A POS. (50)	
SEZIONE F-F	DA POS. (51)	A POS. (68)	
SEZIONE G-G	DA POS. (69)	A POS. (78)	
SEZIONE A1-A1	DA POS. (77)	A POS. (114)	
SEZIONE A2-A2	DA POS. (115)	A POS. (124)	
SEZIONE A-A	DA POS. (135)	A POS. (138)	
SEZIONE E-E	DA POS. (139)	A POS. (148)	
SEZIONE E1-E1	DA POS. (149)	A POS. (187)	
SEZIONE D-D	DA POS. (158)	A POS. (178)	
BAGGIOLI	DA POS. (177)	A POS. (184)	

Sanas
GRUPPO FS ITALIANE
Direzione Progettazione e Realizzazione Lavori

S.S.291 "Della Nurra"
Lavori di costruzione del Lotto 1 da Alghero ad Olmedo, in località bivio cantoniera di Rudas (completamento collegamento Alghero-Sassari) e del Lotto 4 tra bivio Olmedo e l'aeroporto di Alghero-Fertilia (bretella per l'aeroporto)

PROGETTO ESECUTIVO COD. CA29

PROGETTISTA E RESPONSABILE DELL'INTEGRAZIONE DELLE PRESTAZIONI SPECIALISTICHE:
Dott. Ing. Giovanni Pisano (Dir. Ing. Prov. Roma A/1294)

RESPONSABILE D'AREA:
Progettazione Topografica: Dott. Ing. Massimo Caporaso
Dir. Ing. Piero Palma (2021)
Progettazione Strutturale: Dott. Ing. Giovanni Pisano
Dir. Ing. Piero Palma (2786)
Progettazione Idraulica, Geotecnica e Impianti: Dott. Ing. Sergio Di Majo
Dir. Ing. Piero Palma (2922)
Responsabilità Ambientale: Dott. Ing. Francesco Ventura
Dir. Ing. Piero Palma (4662)

GEOLOGO:
Dott. Geol. Enrico Giurandea (Dir. Gen. Regione Siciliana 996)
Dir. Ing. Sergio Di Majo (Dir. Ing. Prov. Palermo 2872)

COORDINATORE SICUREZZA IN FASE DI PROGETTAZIONE:
Dott. Ing. Sergio Di Majo (Dir. Ing. Prov. Palermo 2872)

COORDINATORE ATTIVITA' DI PROGETTAZIONE:
Dott. Ing. Maria Antonietta Marone (Dir. Ing. Prov. Roma A/848)

VISTO: IL RESPONSABILE DEL PROCEDIMENTO:
Dott. Ing. Salvatore Caporaso

OPERE D'ARTE MAGGIORI
VIADOTTI E PONTI
ASSE TIPO B E TIPO D - PONTE RIO SASSU
Armature - Spalla A - Elevazioni - Tavola 1 di 5

PROGETTO	LN. PROG. ANNO	NOME FILE	REVISIONE	SCALA:	
DPCA0029	E 21	CA29_TO1V02STRAR13_A	A	VARIE	
D					
C					
B					
A	EMISSIONE	GIU 2021	C. TOSTO	G. PIZZA	G. PIZZA
REV.	DESCRIZIONE	DATA	REDATTO	VERIFICATO	APPROVATO