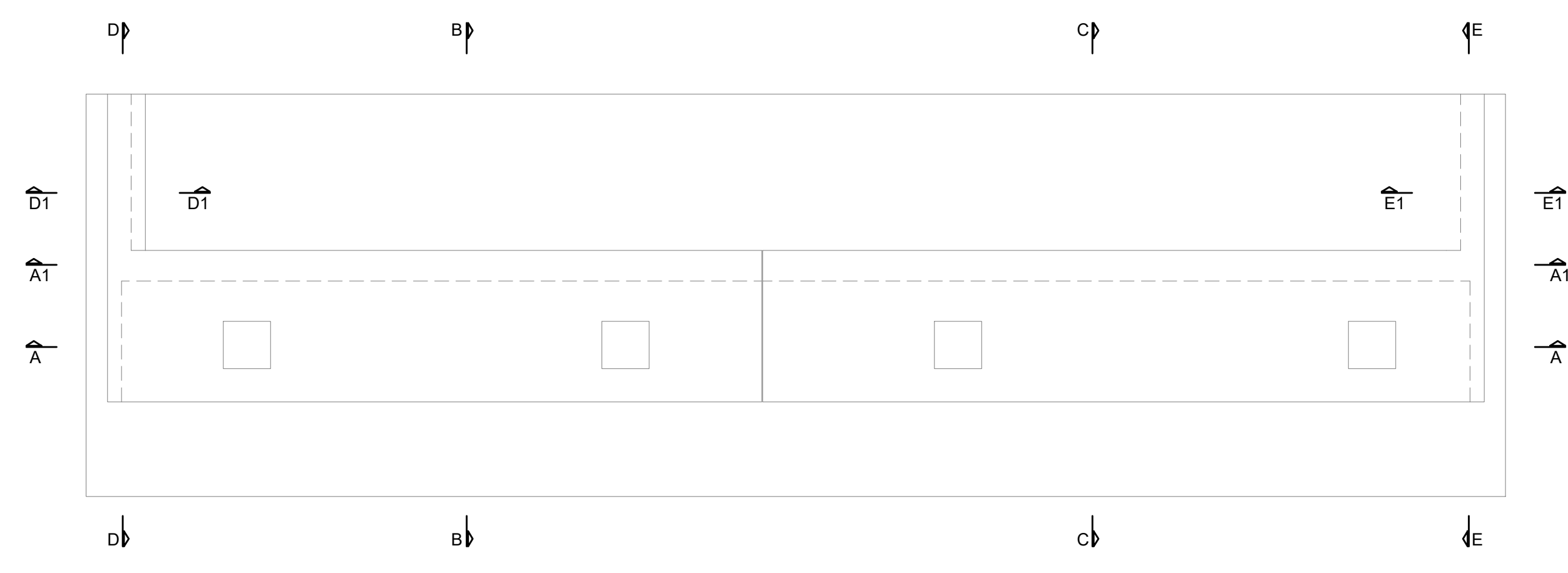


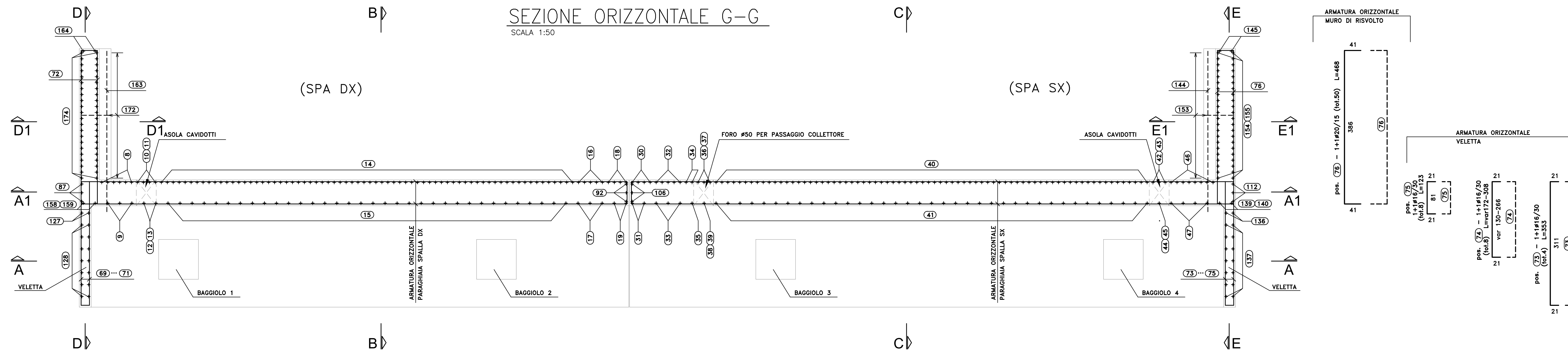
PIANTA CHIAVE

SCALA 1:100



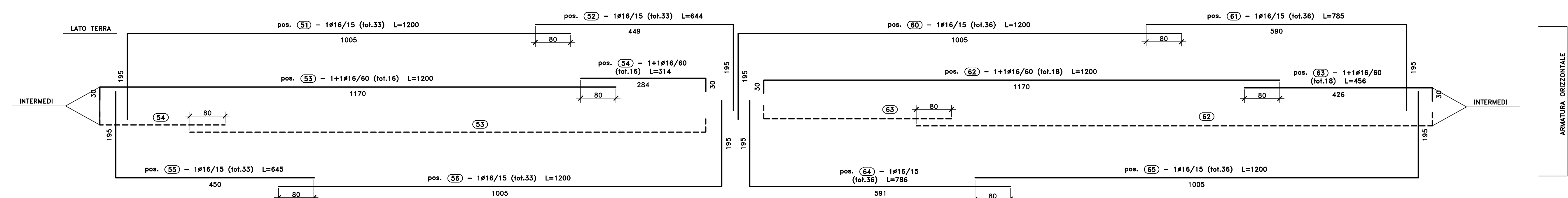
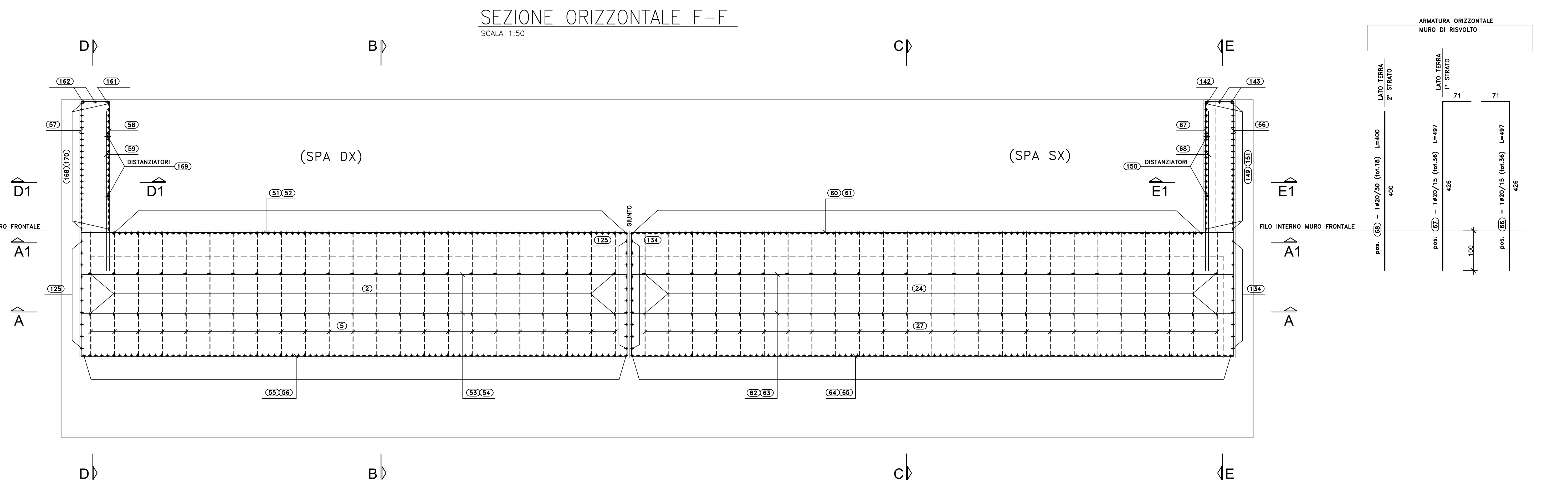
SEZIONE ORIZZONTALE G-G

SCALA 1:50



SEZIONE ORIZZONTALE F-F

SCALA 1:50



RIEPILOGO POSIZIONI:

SEZIONE B-B	DA POS. (1) A POS. (22)
SEZIONE C-C	DA POS. (23) A POS. (50)
SEZIONE F-F	DA POS. (51) A POS. (68)
SEZIONE G-G	DA POS. (69) A POS. (78)
SEZIONE A1-A1	DA POS. (77) A POS. (114)
SEZIONE A2-A2	DA POS. (115) A POS. (124)
SEZIONE A-A	DA POS. (125) A POS. (138)
SEZIONE E-E	DA POS. (139) A POS. (148)
SEZIONE E1-E1	DA POS. (149) A POS. (187)
SEZIONE D-D	DA POS. (188) A POS. (187)
SEZIONE D1-D1	DA POS. (188) A POS. (178)
BAGGIOLO	DA POS. (177) A POS. (184)



S.S.291 "Della Nurra"
Lavori di costruzione del Lotto 1 da Alghero ad Olmedo, in località bivio cantoniera di Rudas (completamento collegamento Alghero-Sassari) e del Lotto 4 tra bivio Olmedo e l'aeroporto di Alghero -Fertilia (bretella per l'aeroporto)

PROGETTO ESECUTIVO

cod. CA29

PROGETTISTA E RESPONSABILE DELL'INTEGRAZIONE DELLE PRESTAZIONI SPECIALISTICHE:

Diff. Ing. Giovanni Pisano (Dir. Ing. Prov. Roma A37294)

RESPONSABILE D'AREA:

Progettazione Topografica: Diff. Ing. Massimo Caporaso

Diff. Ing. Piero Basso (20217)

Progettazione Strutturale: Diff. Ing. Giovanni Pisano

Diff. Ing. Piero Basso (27268)

Progettazione Idraulica, Geotecnica e Impianti: Diff. Ing. Sergio Di Majo

Diff. Ing. Piero Basso (2922)

Responsabile Ambiente: Diff. Ing. Francesco Ventura

Diff. Ing. Piero Basso (44662)

GEOLOGO:

Diff. Dott. Enrico Giurandola (Dir. Gen. Regione Sicila 996)

COORDINATORE SICUREZZA IN FASE DI PROGETTAZIONE:

Diff. Ing. Sergio Di Majo (Dir. Ing. Prov. Palermo 2872)

COORDINATORE ATTIVITA' DI PROGETTAZIONE:

Diff. Ing. Mariakristina Merendino (Dir. Ing. Prov. Roma A28481)

VISTO: IL RESPONSABILE DEL PROCEDIMENTO:

Diff. Ing. Salvatore Cappadona



OPERE D'ARTE MAGGIORI

VIADOTTI E PONTI

ASSE TIPO B E TIPO D - PONTE RIO SASSU

Armature - Spalla A - Elevazioni - Tavola 2 di 5

CODICE PROGETTO	DA POS. (1) A POS. (22)	NOME FILE	REVISIONE	SCALA:
PROGETTO	CA29_TO1V102STRAR14_A			
PRODOTTO	DA POS. (23) A POS. (50)			
ELABORATO	DA POS. (51) A POS. (68)			
D	DA POS. (69) A POS. (78)			
C	DA POS. (77) A POS. (114)			
B	DA POS. (115) A POS. (124)			
A	DA POS. (125) A POS. (138)			
EMISSIONE	DA POS. (139) A POS. (148)			
DESCRIZIONE	DA POS. (149) A POS. (187)			
DATA	DA POS. (188) A POS. (187)			
REDDATO	DA POS. (188) A POS. (178)			
VERIFICATO	DA POS. (177) A POS. (184)			
APPROVATO				