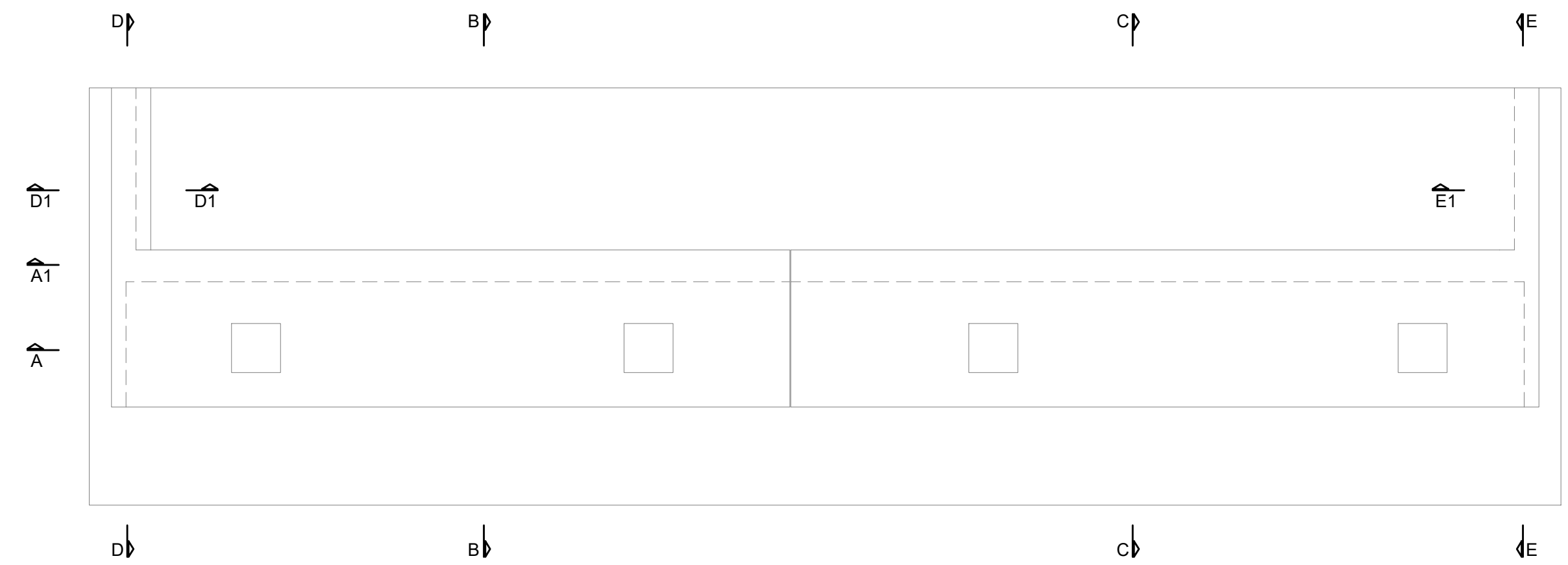


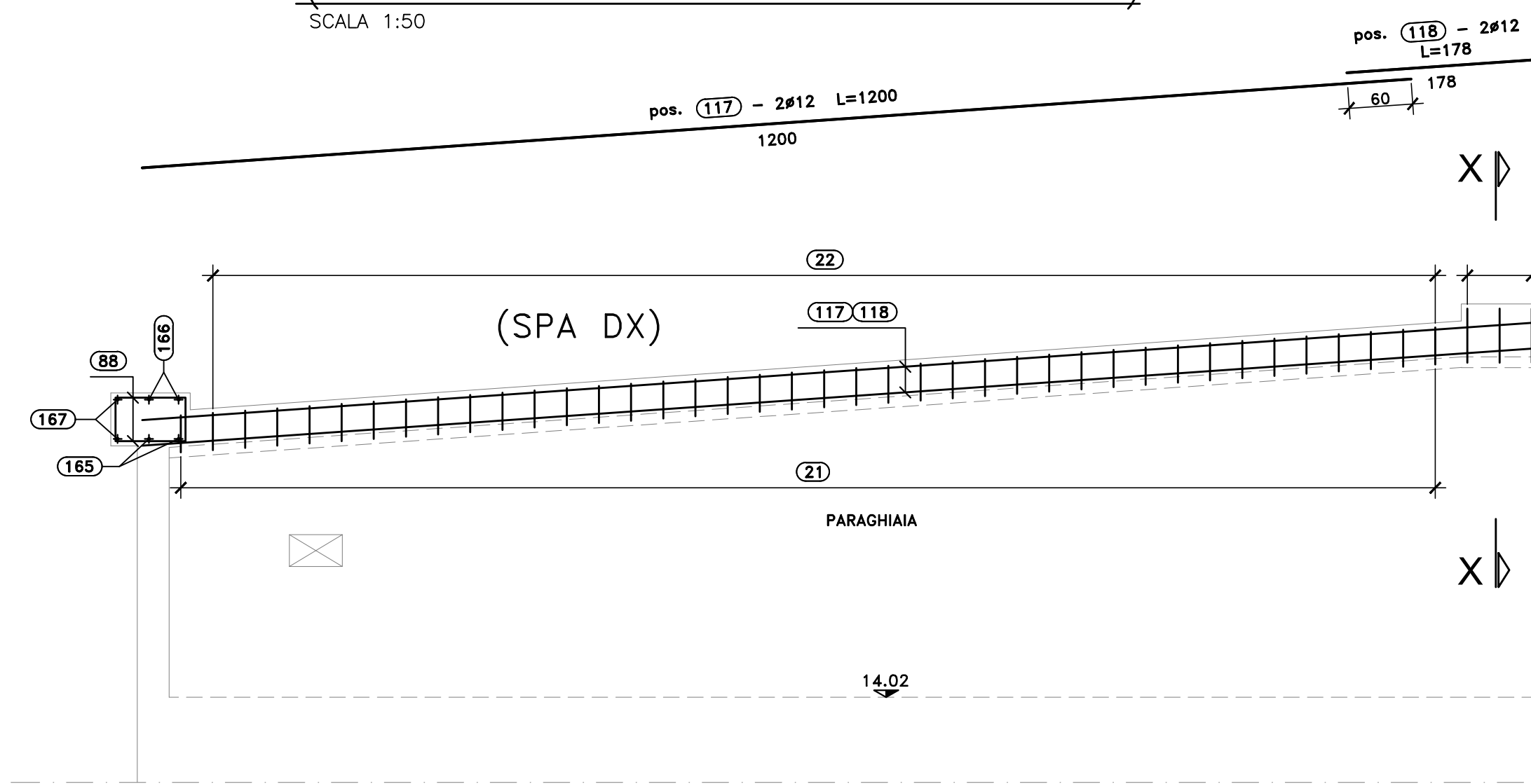
PIANTA CHIAVE

SCALA 1:100



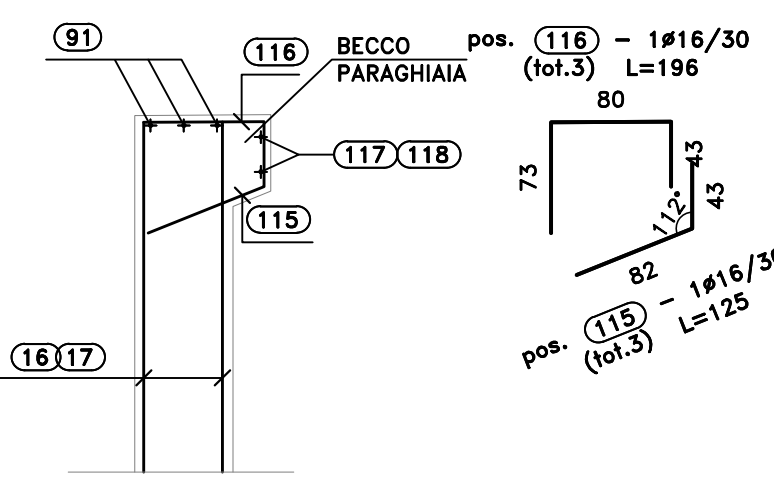
SEZIONE A2-A2
(ARM. BECCO PARAGHIAIA SPA DX)

SCALA 1:50



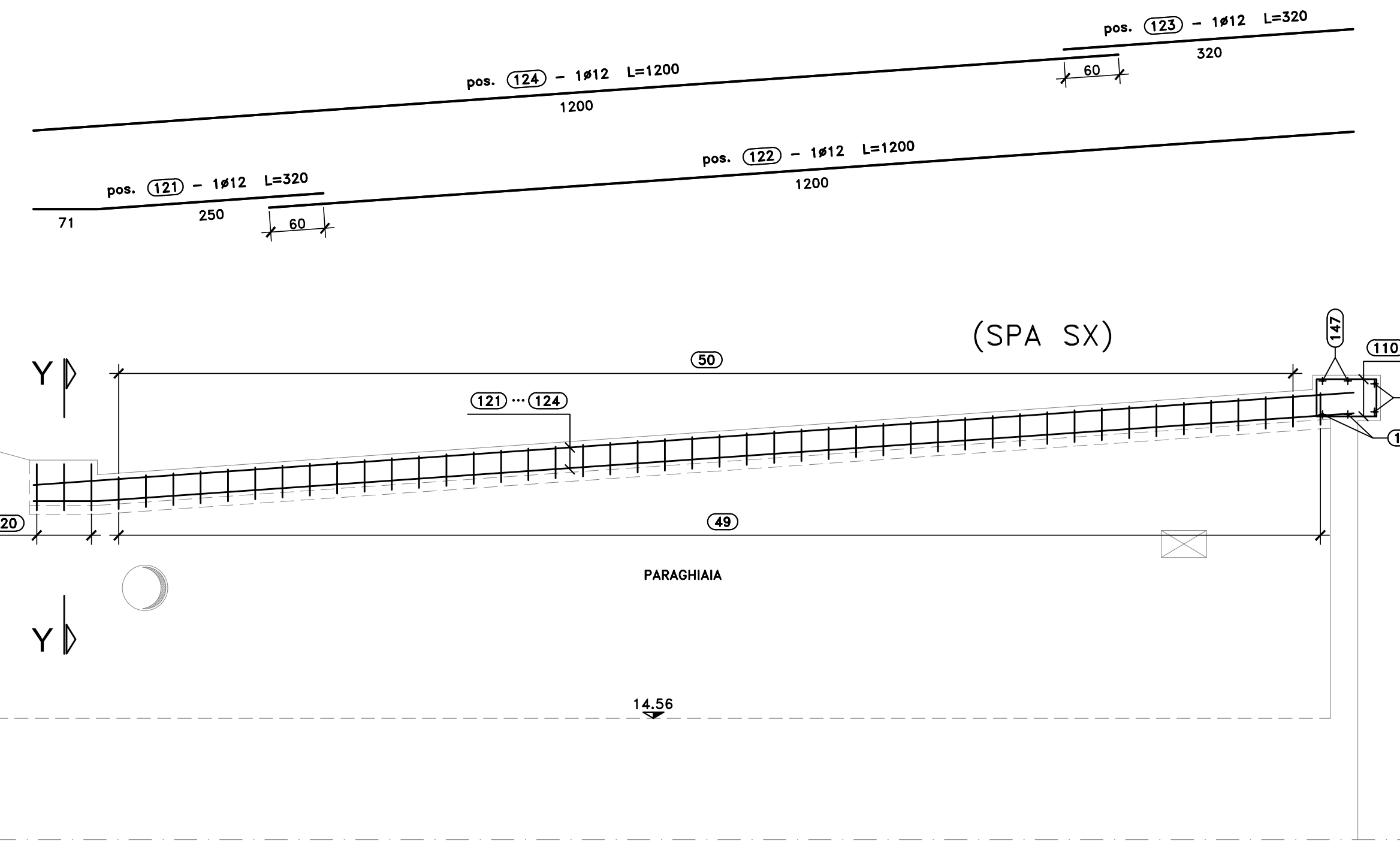
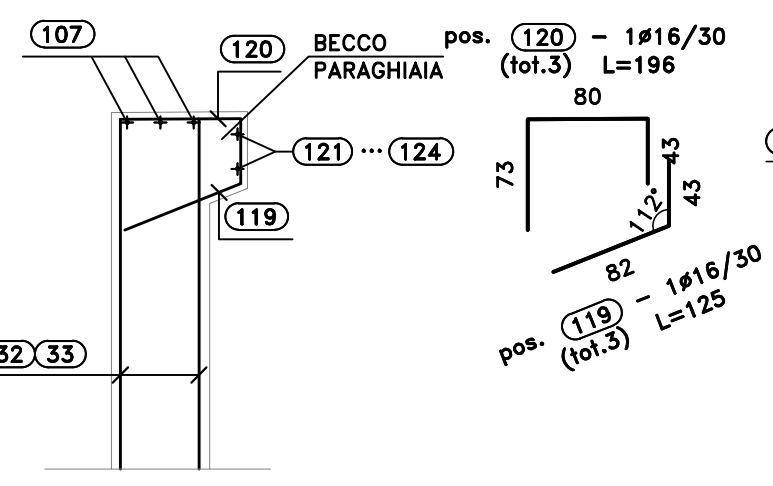
SEZIONE X-X

SCALA 1:50



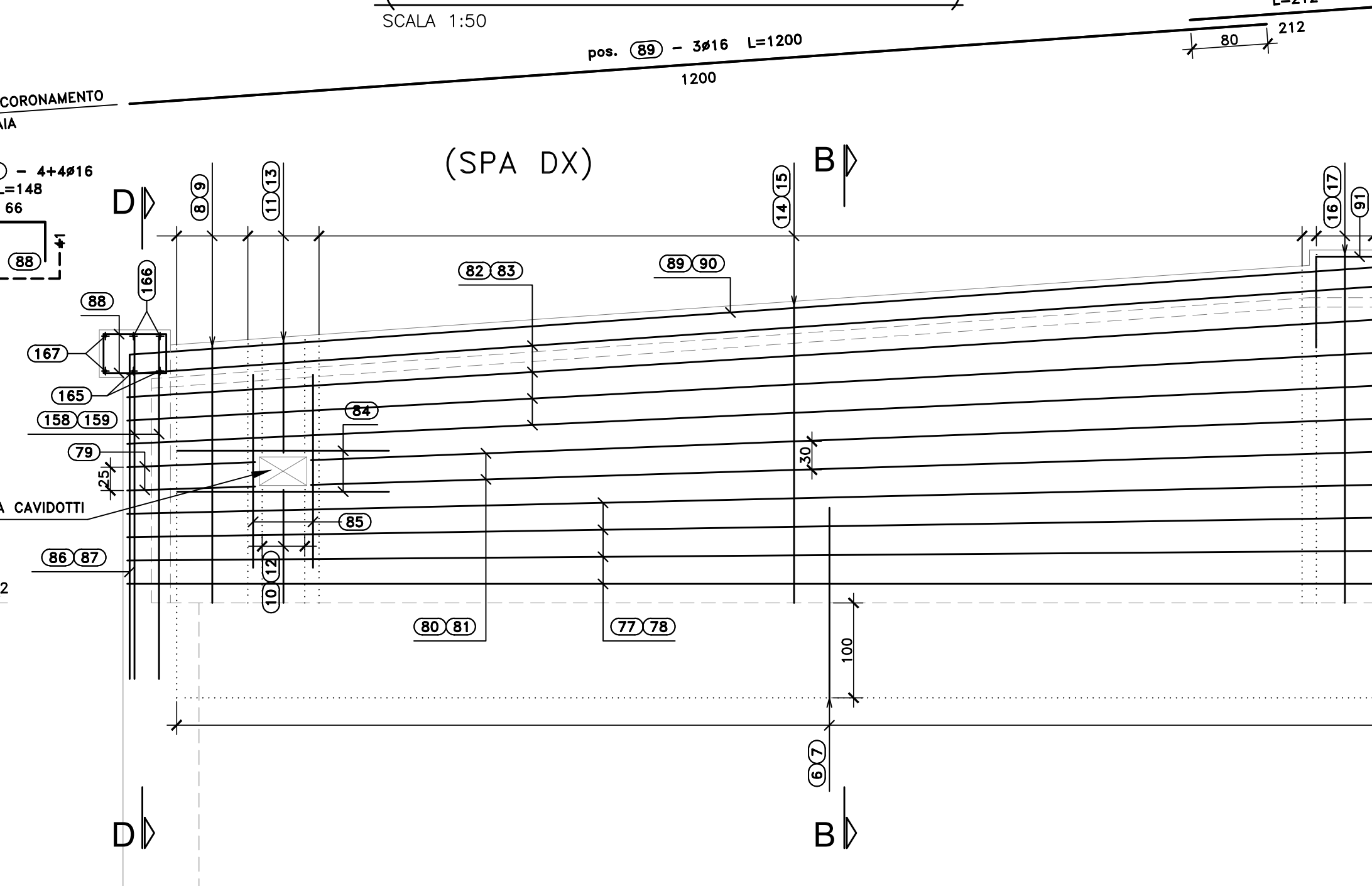
SEZIONE Y-Y

SCALA 1:50



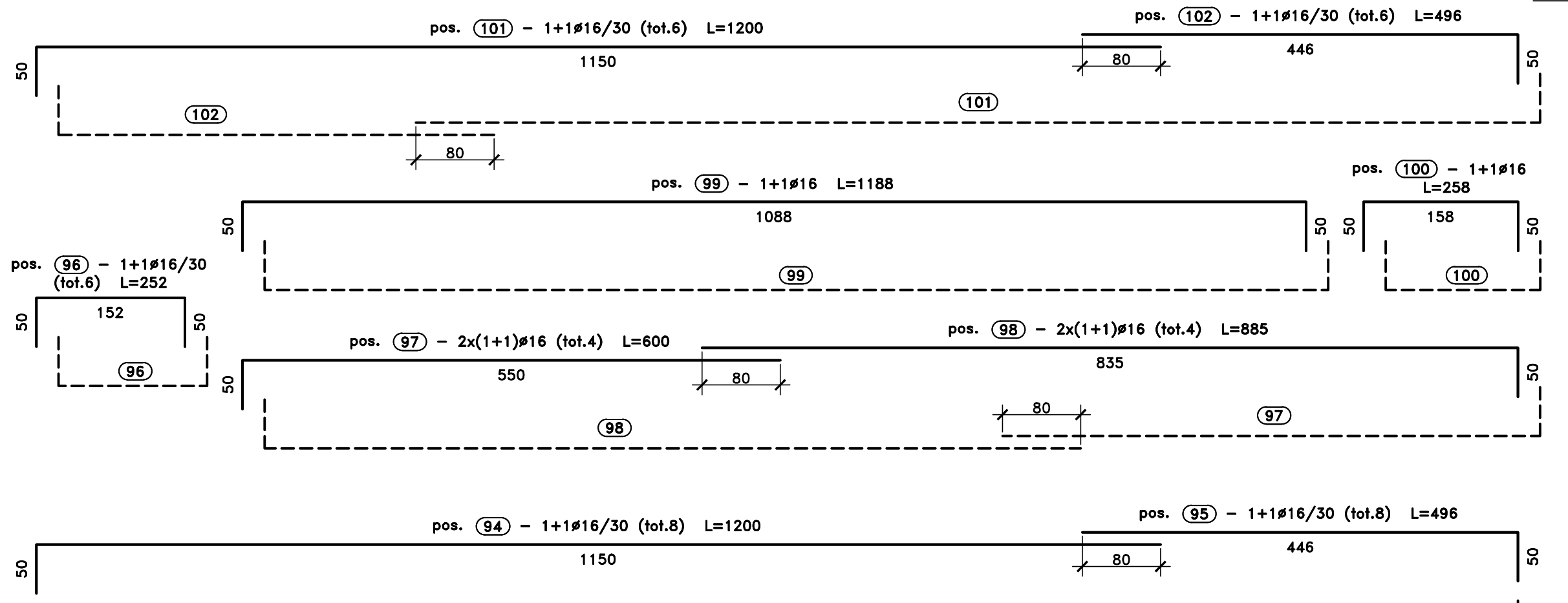
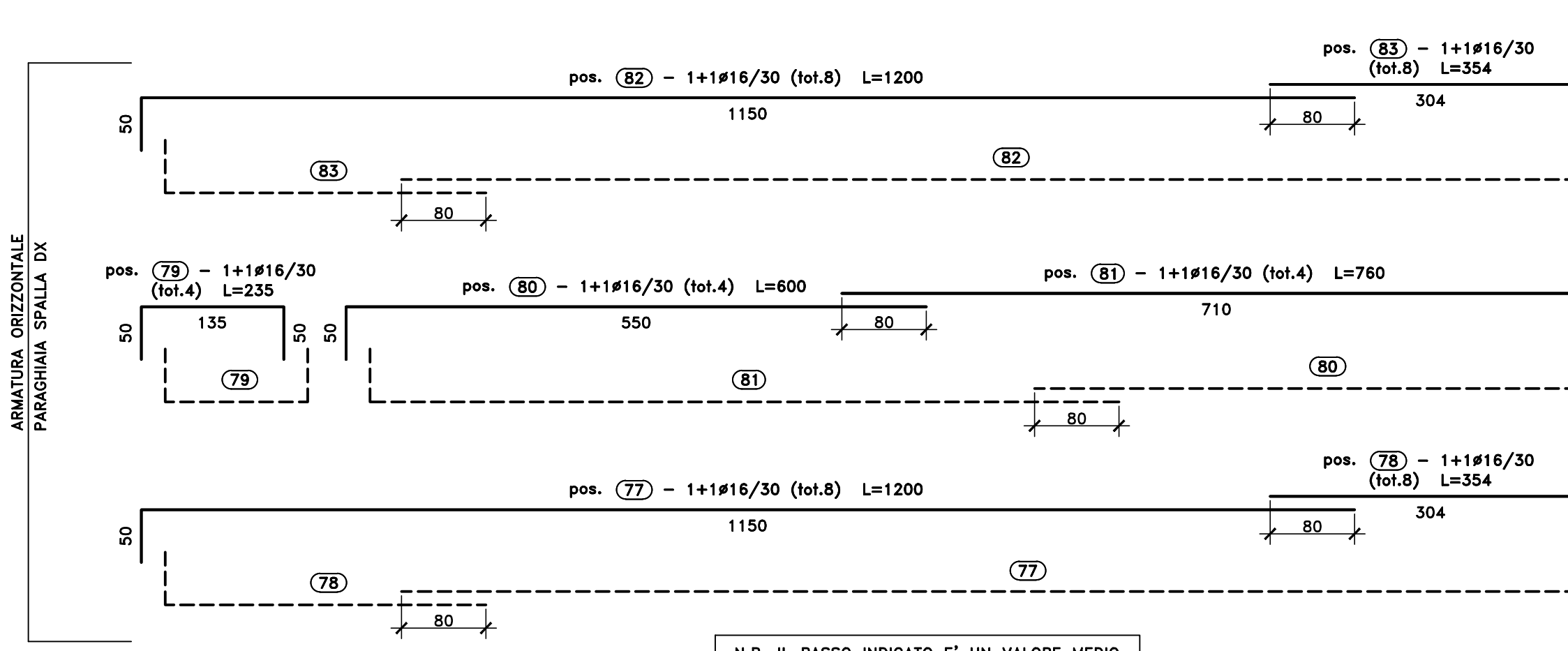
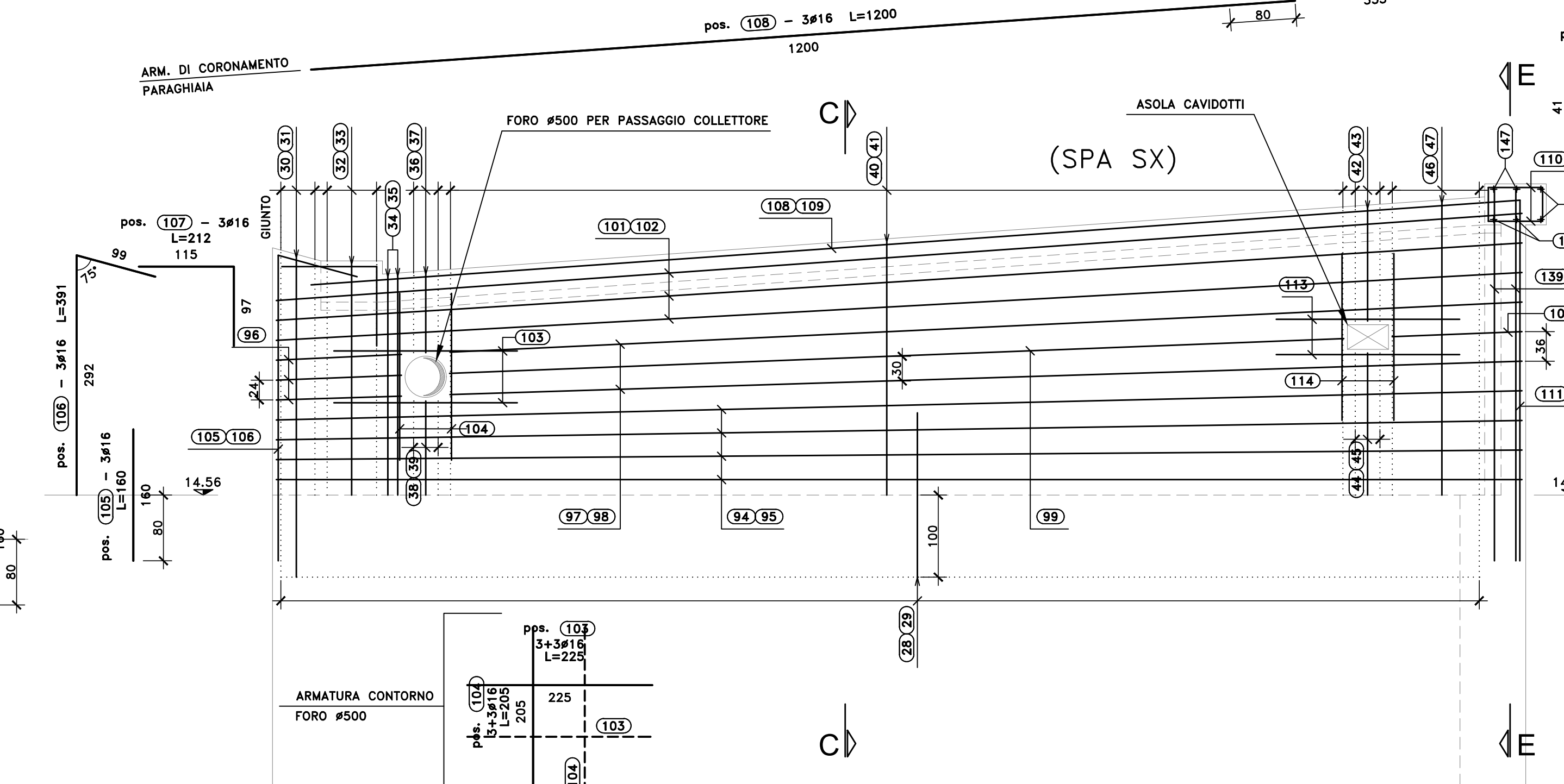
SEZIONE A1-A1
(ARM. PARAGHIAIA SPA DX)

SCALA 1:50



SEZIONE A1-A1
(ARM. PARAGHIAIA SPA SX)

SCALA 1:50



N.B. IL PASSO INDICATO E' UN VALORE MEDIO

N.B. IL PASSO INDICATO E' UN VALORE MEDIO

RIPIEGLO POSIZIONI:

SEZIONE B-B	DA POS. ① A POS. ②
SEZIONE C-C	DA POS. ③ A POS. ④
SEZIONE F-F	DA POS. ⑤ A POS. ⑥
SEZIONE G-G	DA POS. ⑦ A POS. ⑧
SEZIONE A1-A1	DA POS. ⑨ A POS. ⑩
SEZIONE A2-A2	DA POS. ⑪ A POS. ⑫
SEZIONE A-A	DA POS. ⑬ A POS. ⑭
SEZIONE E-E	DA POS. ⑮ A POS. ⑯
SEZIONE E1-E1	DA POS. ⑰ A POS. ⑱
SEZIONE D-D	DA POS. ⑲ A POS. ⑳
SEZIONE D1-D1	DA POS. ㉑ A POS. ㉒
BAGGIOLI	DA POS. ㉓ A POS. ㉔

Sanas
GRUPPO FS ITALIANE
Direzione Progettazione e Realizzazione Lavori

S.S.291 "Della Nurra"
Lavori di costruzione del Lotto 1 da Alghero ad Olmedo, in località bivio cantoniera di Rudas (completamento collegamento Alghero-Sassari) e del Lotto 4 tra bivio Olmedo e l'aeroporto di Alghero-Fertilia (bretella per l'aeroporto)

PROGETTO ESECUTIVO COD. CA29

PROGETTISTA E RESPONSABILE DELL'INTEGRAZIONE DELLE PRESTAZIONI SPECIALISTICHE:
Dott. Ing. Giovanni Paoletti (Dir. Ing. Prov. Roma A37294)

RESPONSABILE D'AREA:
Progettazione Topografica: Dott. Ing. Massimo Caporaso
Dir. Ing. Prov. Roma 20217
Progettazione Strutturale: Dott. Ing. Giovanni Paoletti
Dir. Ing. Prov. Roma 27268
Progettazione Idraulica, Geotecnica e Impianti: Dott. Ing. Sergio Di Majo
Dir. Ing. Prov. Roma 29222
Responsabile Ambiente: Dott. Ing. Francesco Ventura
Dir. Ing. Prov. Roma 44662

GEOLOGO:
Dott. Dott. Enrico Guarnotta (Dir. Gen. Regione Sicil. 992)

COORDINATORE SICUREZZA IN FASE DI PROGETTAZIONE:
Dott. Ing. Sergio Di Majo (Dir. Ing. Prov. Palermo 2872)

COORDINATORE ATTIVITA' DI PROGETTAZIONE:
Dott. Ing. Mariakristina Mercurio (Dir. Ing. Prov. Roma A28481)

VISTO: IL RESPONSABILE DEL PROCEDIMENTO:
Dott. Ing. Salvatore Caporaso

MANDATARIA: **VIA INGGNERIA**
MANDATARIO: **SERING INGGNERIA**

MANDATARIA: **vdp**
MANDATARIO: **BRENG**

OPERE D'ARTE MAGGIORI
VIADOTTI E PONTI
ASSE TIPO B E TIPO D - PONTI RIO SASSU
Armature - Spalla A - Elevazioni - Tavola 3 di 5

PROGETTO	CA29_TO1V02STRAR15_A	REVISIONE	SCALA:
PROGETTO	DP/CA0029 E 21	ELAB.	TO1V02STRAR15
D	-	-	-
C	-	-	-
B	-	-	-
A	EMISSIONE	GIU 2021	C. TOSTO G. PIZZA G. PANZA
REV.	DESCRIZIONE	DATA	REDATTO VERIFICATO APPROVATO