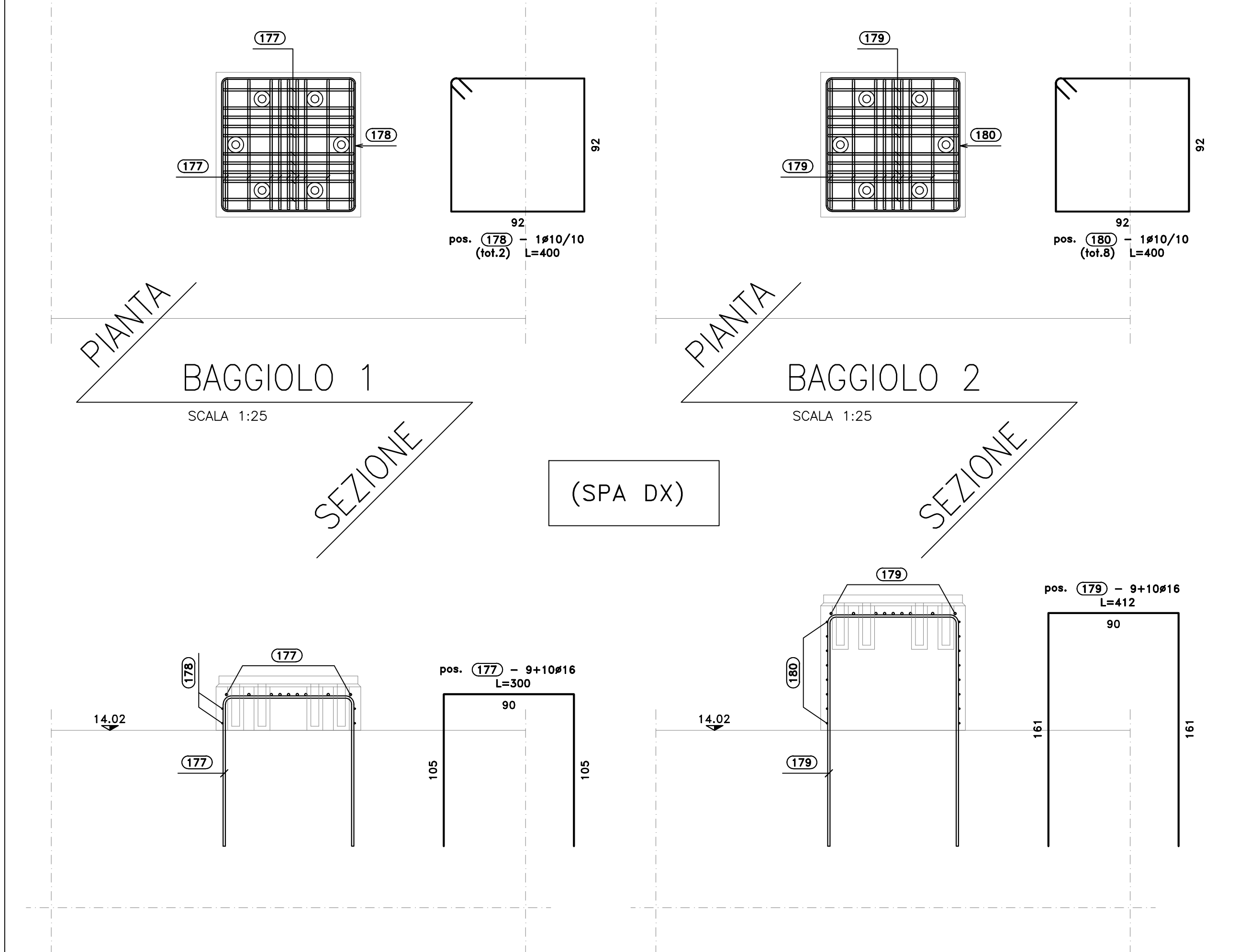
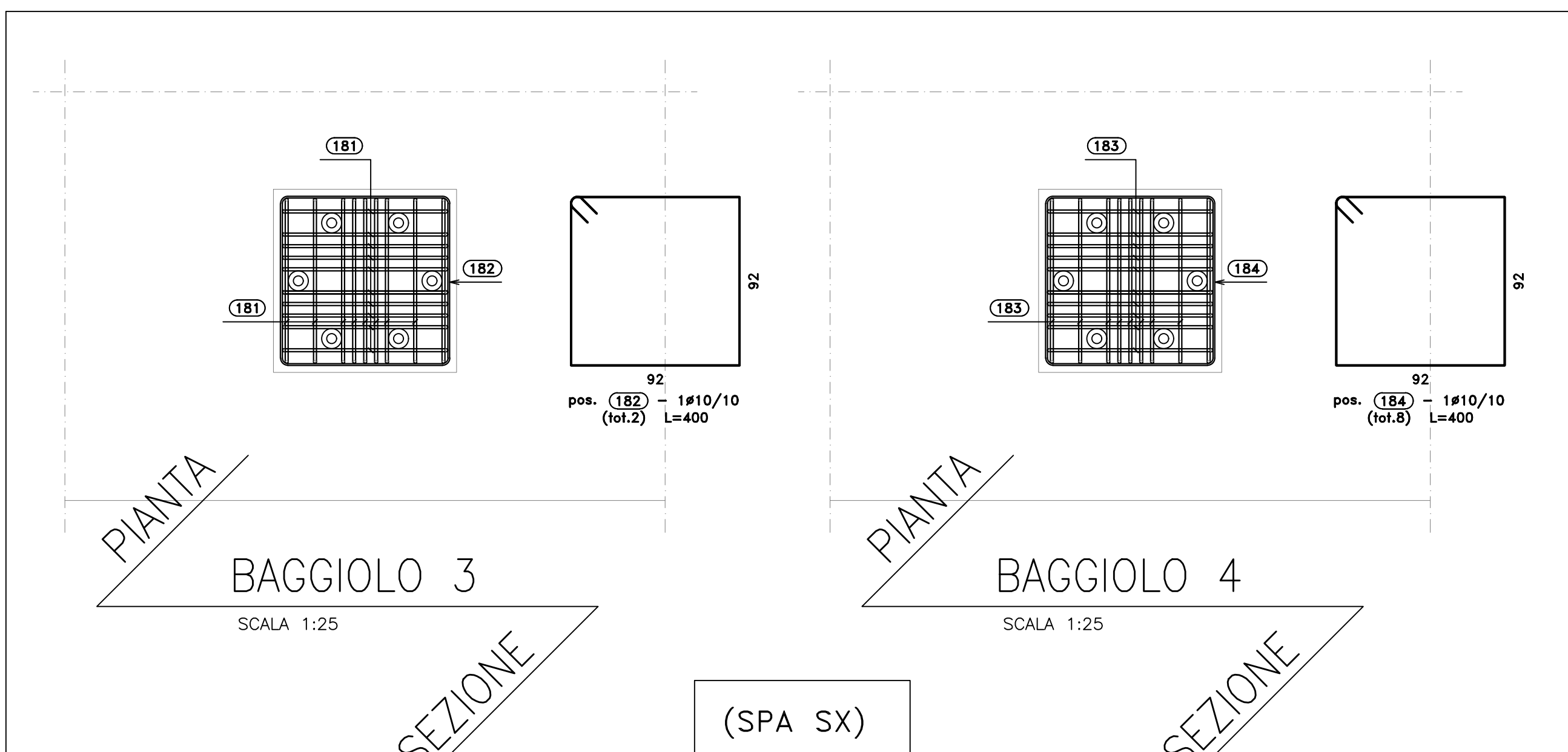
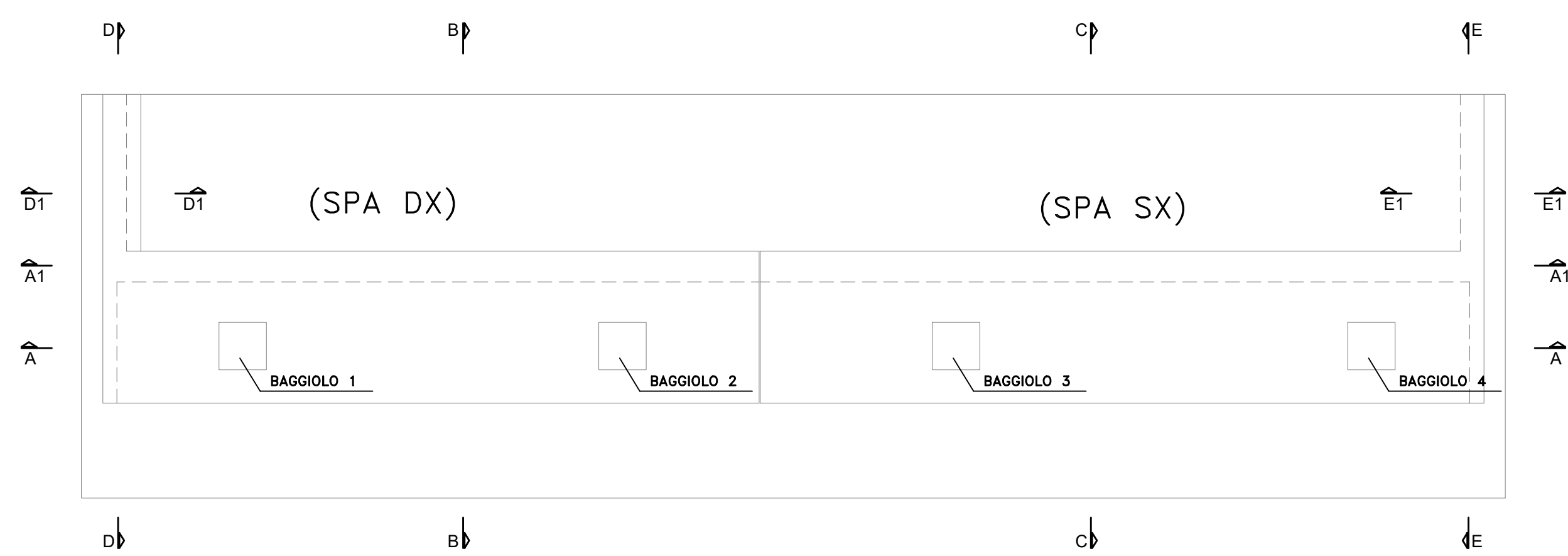


PIANTA CHIAVE

SCALA 1:100



Main reinforcement table with columns: Sagoma, Pos., ø, nb, A, B, C, D, L, Ltot, Note. Lists reinforcement bars for various bridge sections.

Main reinforcement table with columns: Sagoma, Pos., ø, nb, A, B, C, D, L, Ltot, Note. Lists reinforcement bars for various bridge sections.

Table titled 'Massa barre' showing mass per meter and total mass for different bar diameters (ø) and lengths (Ltot).

Massa totale acciaio: 32929.989 kg
Ultima pos. : 184

NOTA: IL MONTAGGIO DELLE ARMATURE DEI BAGGIOLI ANDRA' CALIBRATO IN FUNZIONE DELLA EFFETTIVA POSIZIONE DEI CANOTTI PER IL SUCCESSIVO POSIZIONAMENTO DELLE ZANCHE DI ANCORAGGIO APPOGGI

Table for 'RIPIEGO POSIZIONE' showing mapping between section labels and reinforcement positions.

Project information block including logos for Sanas, Direzione Progettazione e Realizzazione Lavori, project name 'S.S.291 "Della Nurra"', and various professional stamps and signatures.