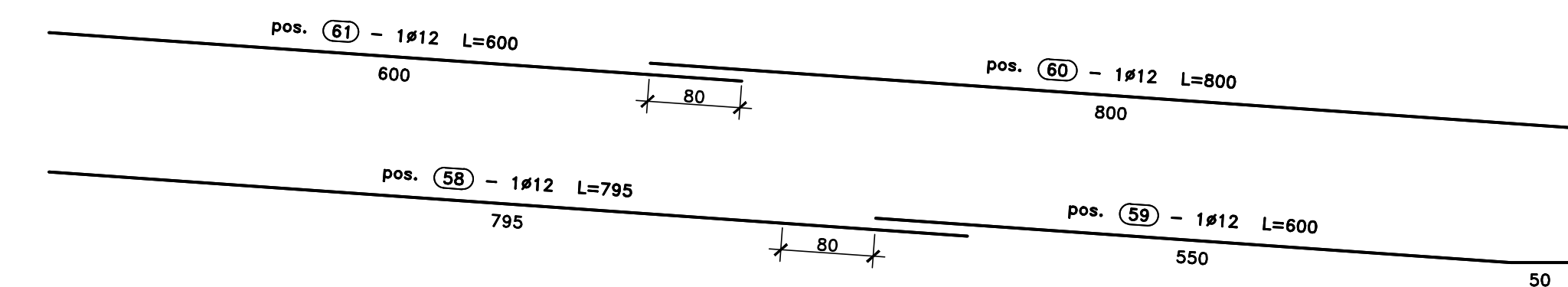
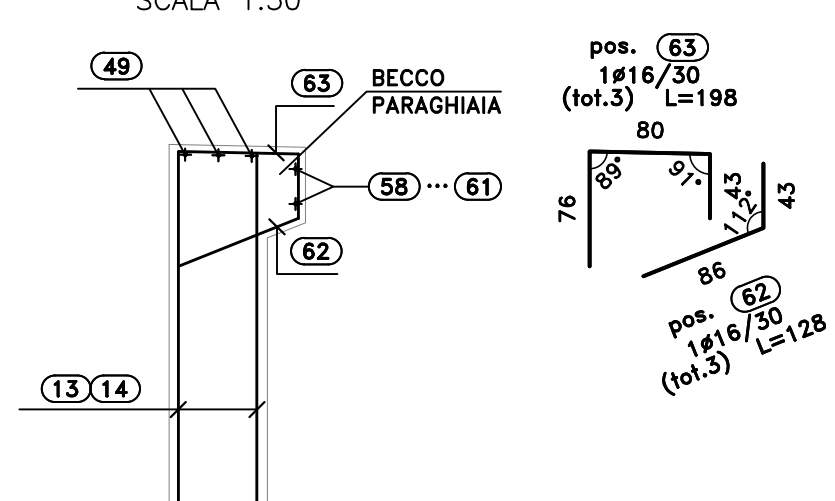
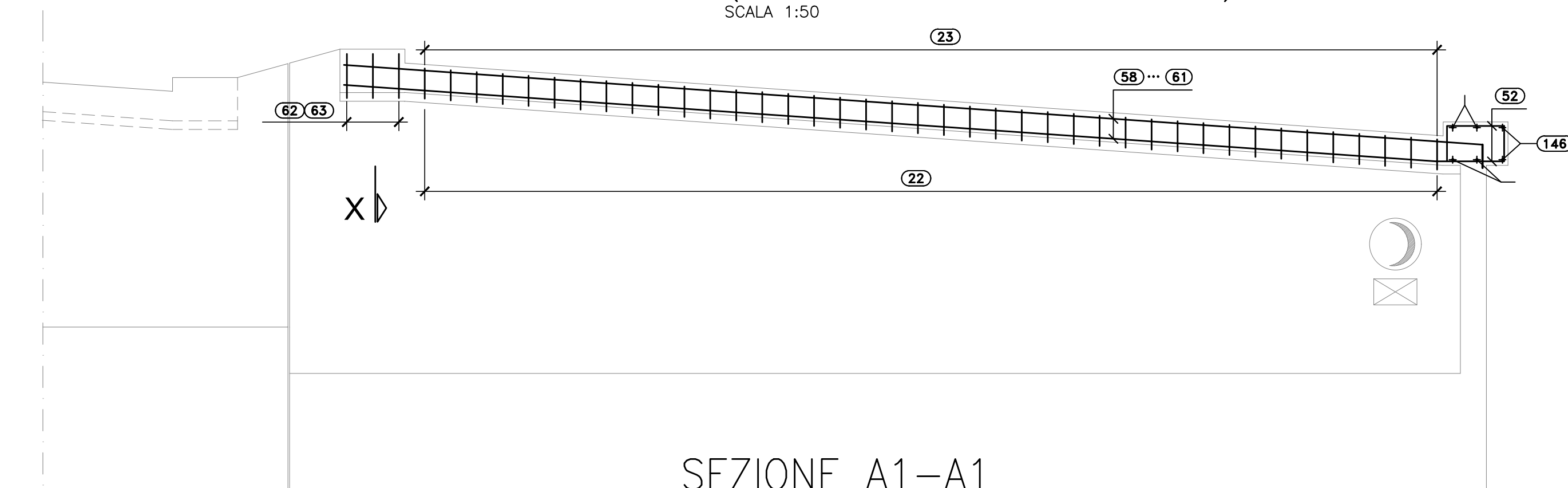


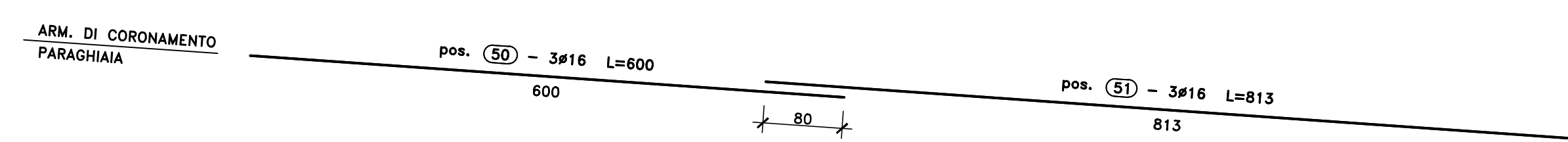
SEZIONE X-X
SCALA 1:50



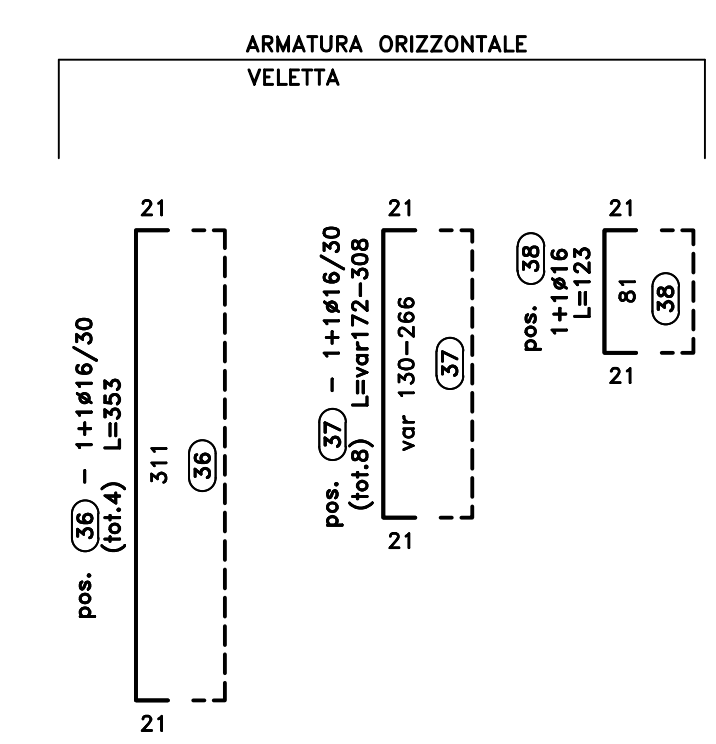
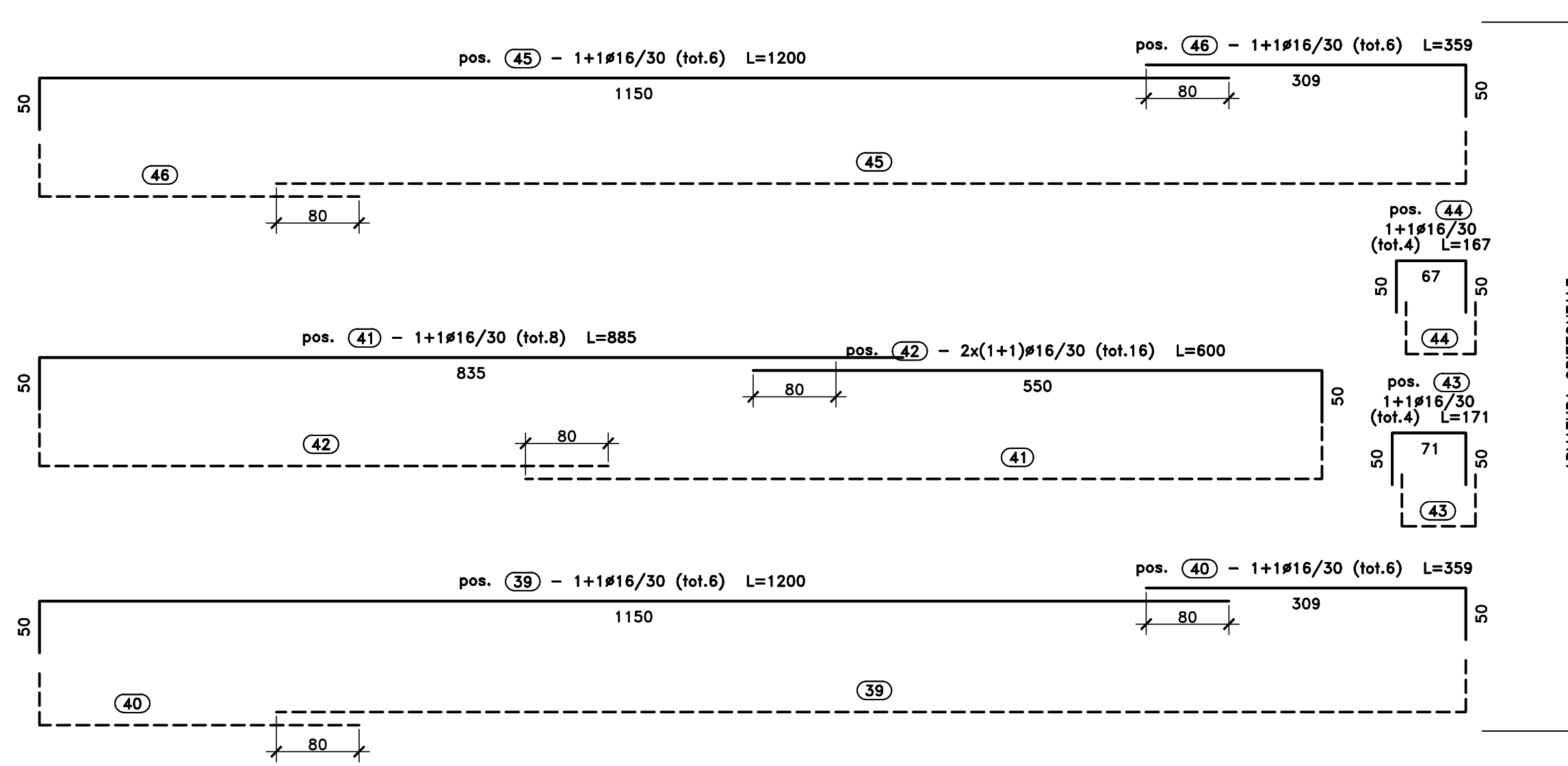
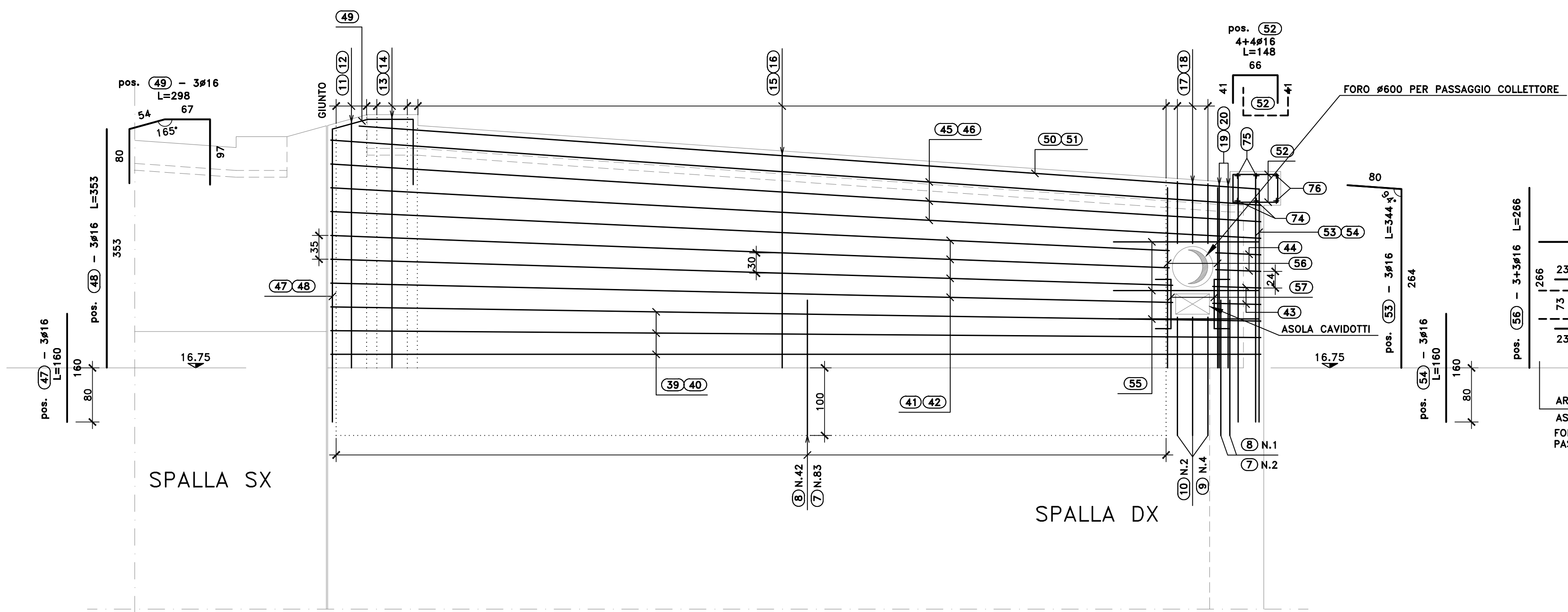
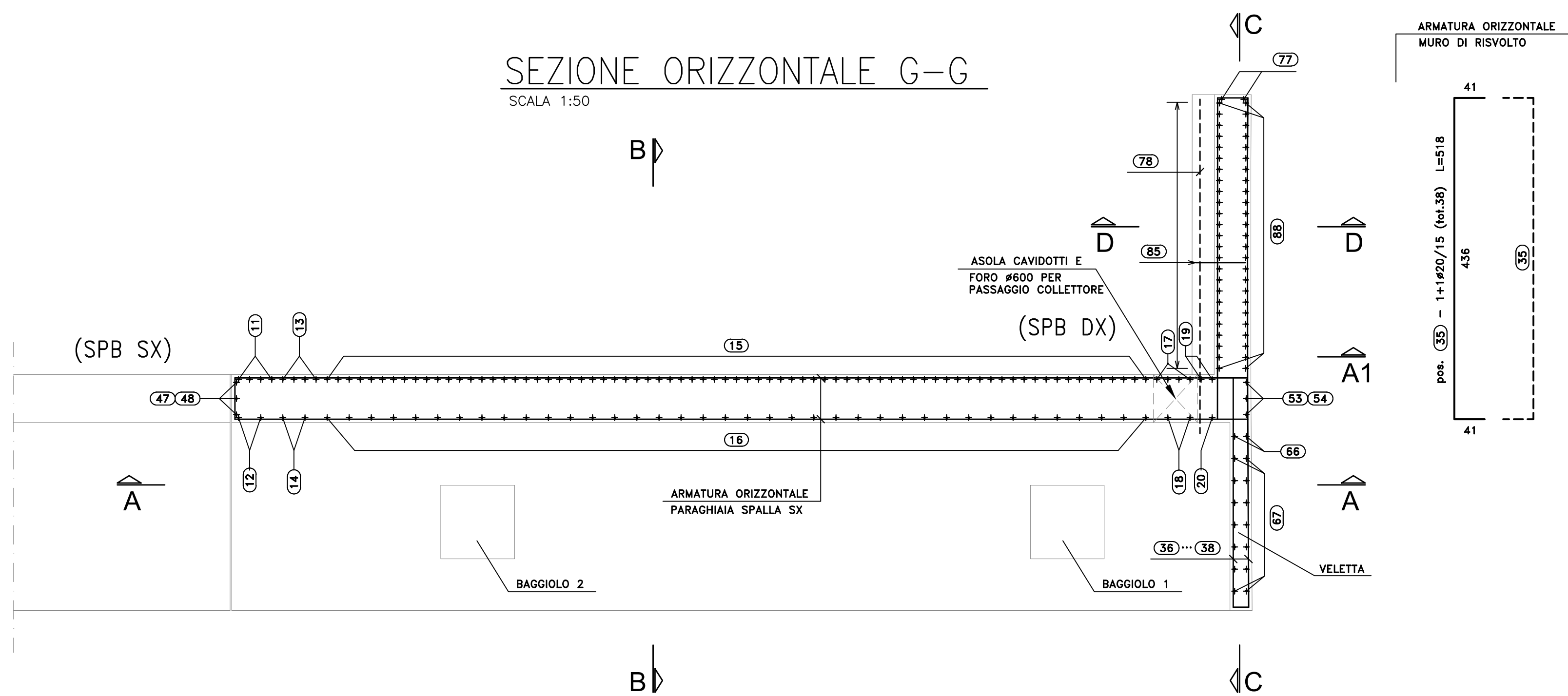
SEZIONE A2-A2
(ARM. BECCO PARAGHIAIA)
SCALA 1:50



SEZIONE A1-A1
(ARM. PARAGHIAIA)
SCALA 1:50



SEZIONE ORIZZONTALE G-G
SCALA 1:50



RIEPILOGO POSIZIONI:

SEZIONE	DA POS.	A POS.
SEZIONE B-B	DA POS. (33)	A POS. (33)
SEZIONE F-F	DA POS. (24)	A POS. (34)
SEZIONE G-G	DA POS. (35)	A POS. (38)
SEZIONE A1-A1	DA POS. (39)	A POS. (37)
SEZIONE A2-A2	DA POS. (64)	A POS. (63)
SEZIONE A-A	DA POS. (64)	A POS. (70)
SEZIONE C-C	DA POS. (71)	A POS. (80)
SEZIONE D-D	DA POS. (81)	A POS. (81)
BAGGIOLI	DA POS. (92)	A POS. (92)

Sanas
GRUPPO FS ITALIANE
Direzione Progettazione e Realizzazione Lavori

S.S.291 "Della Nurra"
Lavori di costruzione del Lotto 1 da Alghero ad Olmedo, in località bivio cantoniera di Rudas (completamento collegamento Alghero-Sassari) e del Lotto 4 tra bivio Olmedo e l'aeroporto di Alghero -Fertilia (bretella per l'aeroporto)

PROGETTO ESECUTIVO COD. CA29

PROGETTISTA E RESPONSABILE DELL'INTEGRAZIONE DELLE PRESTAZIONI SPECIALISTICHE:
Dott. Ing. Giovanni Pastero (Dir. Ing. Prov. Roma A3236)

RESPONSABILE D'AREA:
Progettazione Strutturale: Dott. Ing. Massimo Caporaso (Dir. Ing. Prov. Roma A3237)
Progettazione Strutturale: Dott. Ing. Giovanni Pastero (Dir. Ing. Prov. Roma A3238)
Progettazione Strutturale, Geotecnica e Impianti: Dott. Ing. Sergio Di Masi (Dir. Ing. Prov. Roma A3239)
Progettazione Ambientale: Dott. Ing. Francesco Venturi (Dir. Ing. Prov. Roma A3240)

GEOLOGO:
Dott. Dott. Enrico Curvuto (Dir. Gen. Regione Sicilia 982)

COORDINATORE SICUREZZA IN FASE DI PROGETTAZIONE:
Dott. Ing. Sergio Di Masi (Dir. Ing. Prov. Roma A3239)

COORDINATORE ATTIVITA' DI PROGETTAZIONE:
Dott. Ing. Alessandro Marone (Dir. Ing. Prov. Roma A3240)

VISTO: IL RESPONSABILE DEL PROCEDIMENTO:
Dott. Ing. Giovanni Pastero

OPERE D'ARTE MAGGIORI
VIADOTTI E PONTI
ASSE TIPO B E TIPO D - PONTE RIO CALVIA 1
Armature - Spalla B DX - Elevazioni - Tavola 2 di 4

PROGETTO	LV. PROG. ANNO	NOME FILE	REVISIONE	SCALA:
DPCA0029	E 21	CA29_T01V102STRAR19_A	A	VARIE

REV.	DESCRIZIONE	DATA	REDATTO	VERIFICATO	APPROVATO
D					
C					
B					
A	EMISSIONE	01/01/2021	C. TOSTO	G. PASTA	G. PASTA
REV.	DESCRIZIONE	DATA	REDATTO	VERIFICATO	APPROVATO