

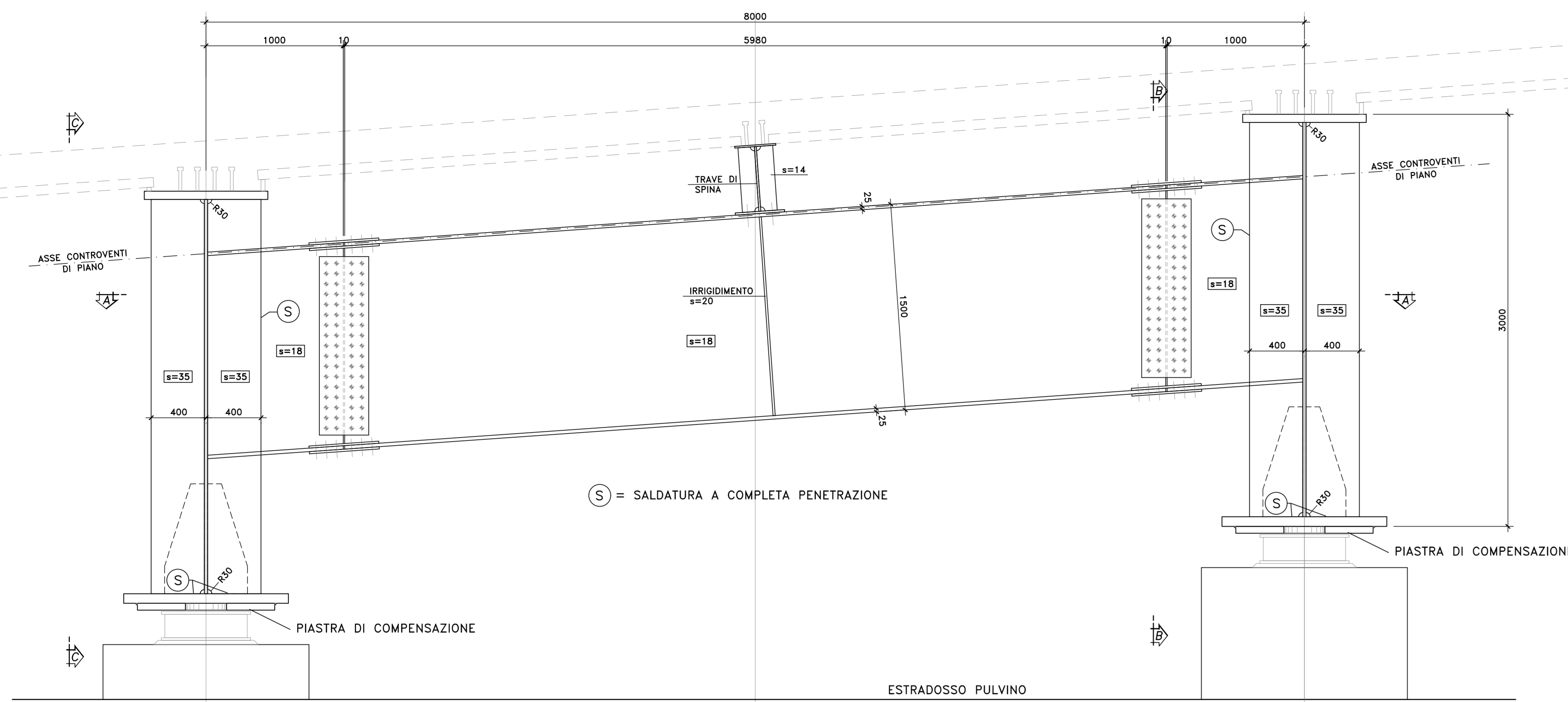
N.B. PIASTRE DI COMPENSAZIONE

LE ESATTE DIMENSIONI E GEOMETRIA DOVRANNO ESSERE STABILITE NEI DISEGNI D'OFFICINA IN BASE ALLA PENDENZA LONGITUDINALE SU OGNI PILA O SPALLA ED ALLE EFFETTIVE DIMENSIONI DEGLI APPARECCHI DI APPOGGIO E RELATIVI PERNI SUPERIORI.

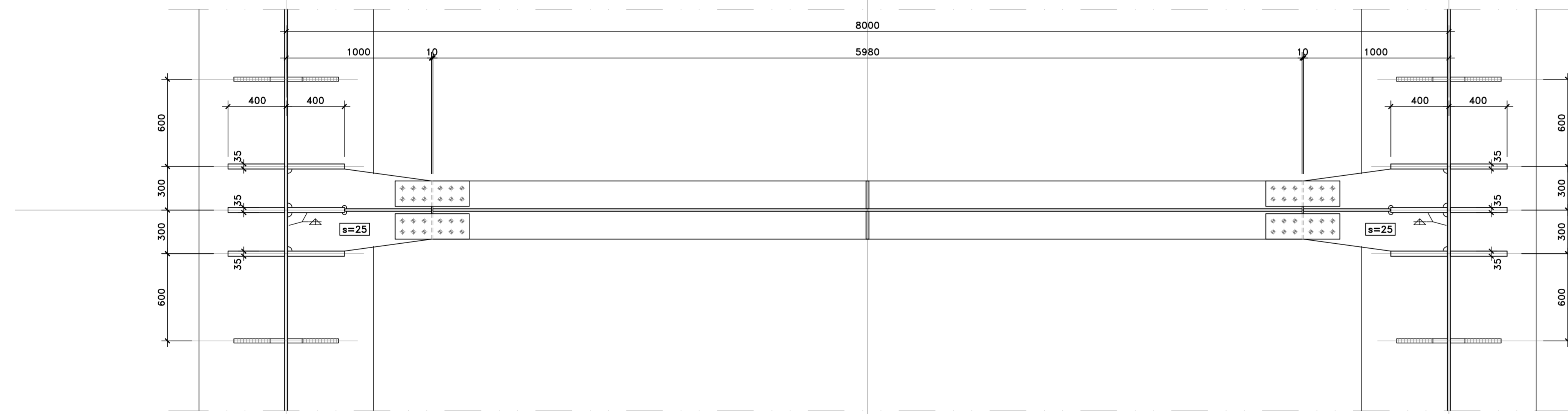
NOTE E PRESCRIZIONI

1. LE CARATTERISTICHE DEI MATERIALI STRUTTURALI E LE SPECIFICHE TECNICHE RELATIVE ALLE STRUTTURE IN CARPENTERIA METALLICA SONO RIPORTATE NELL'ELABORATO "CARATTERISTICHE DEI MATERIALI".

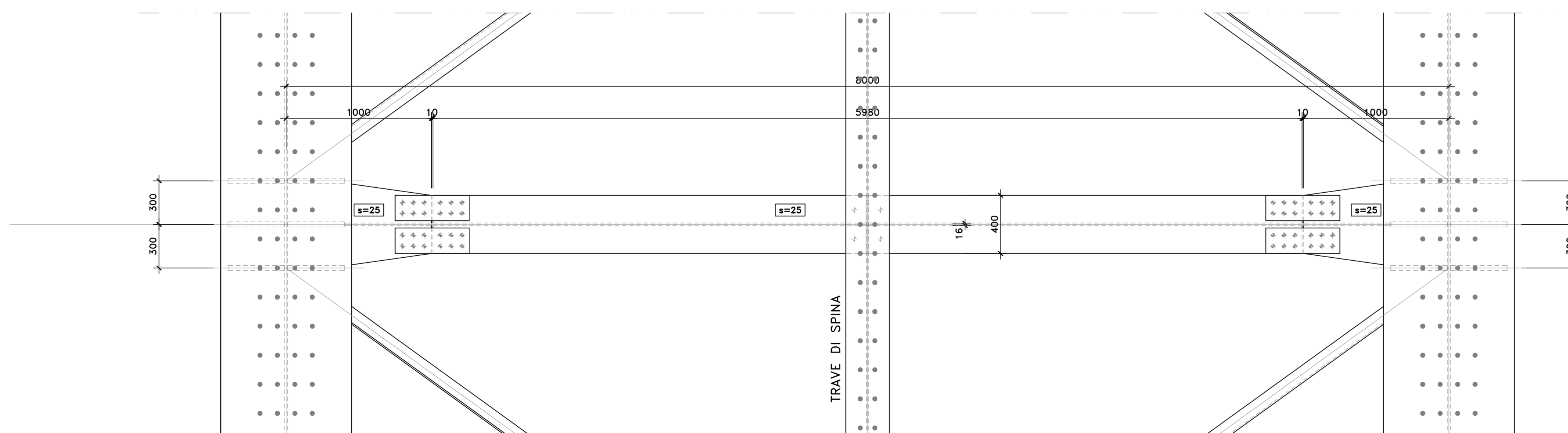
VISTA TRASVERSO
SCALA 1:20



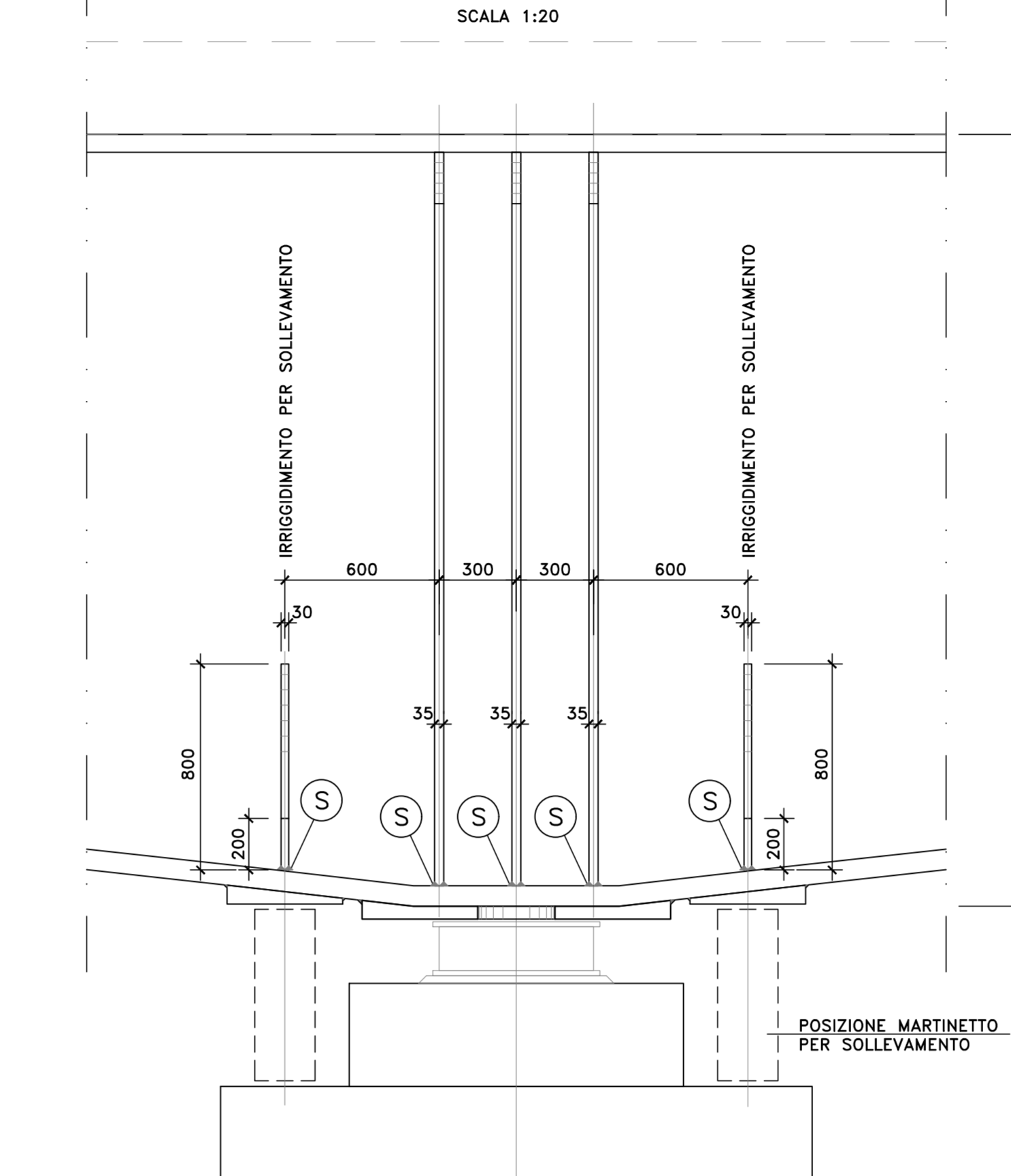
SEZIONE A-A
SCALA 1:20



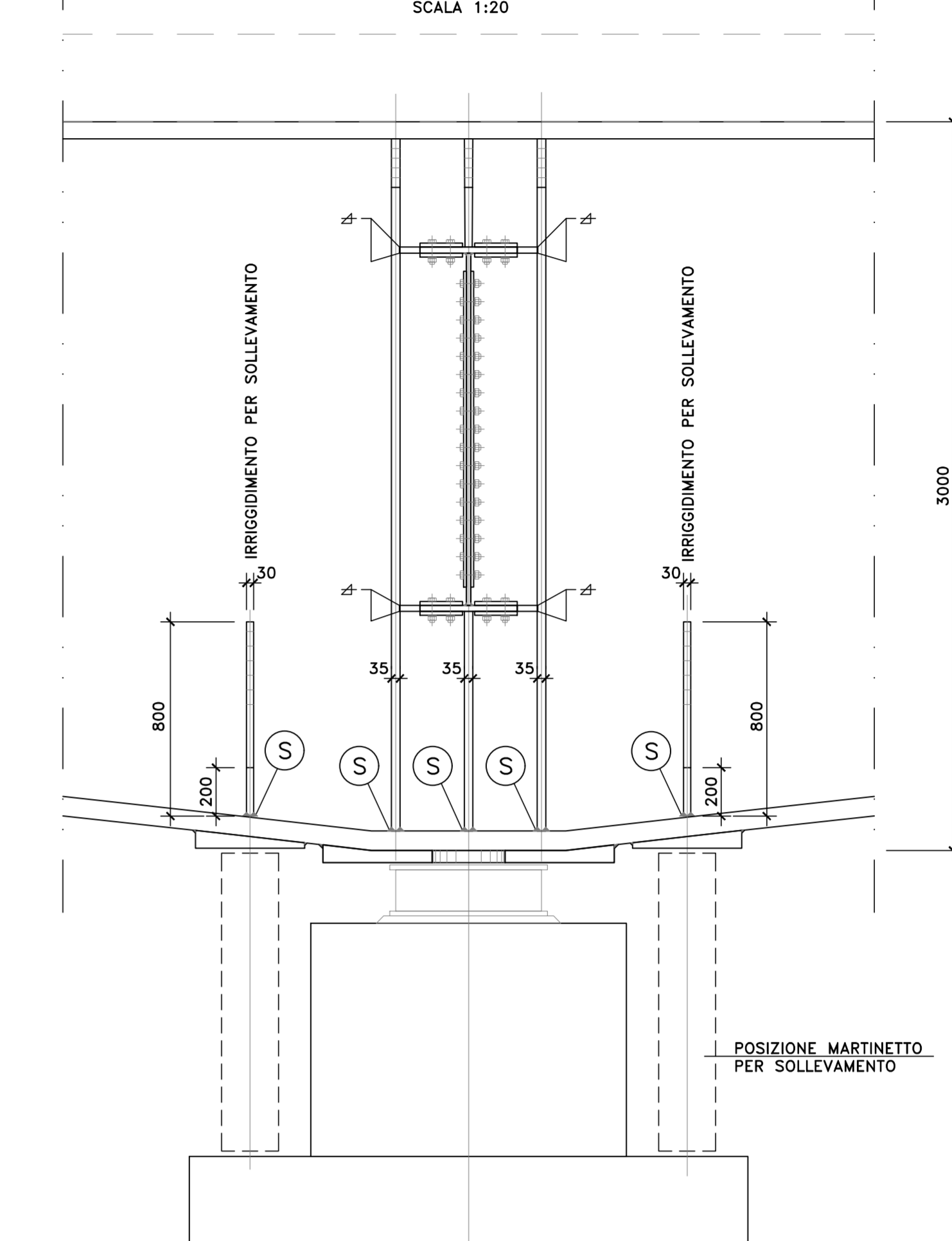
VISTA DALL'ALTO
SCALA 1:20



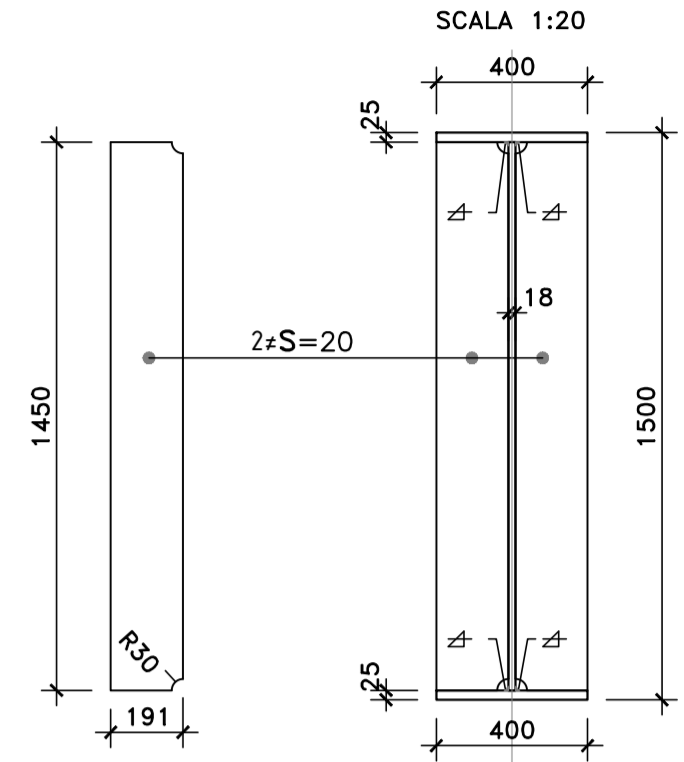
VISTA C-C
SCALA 1:20



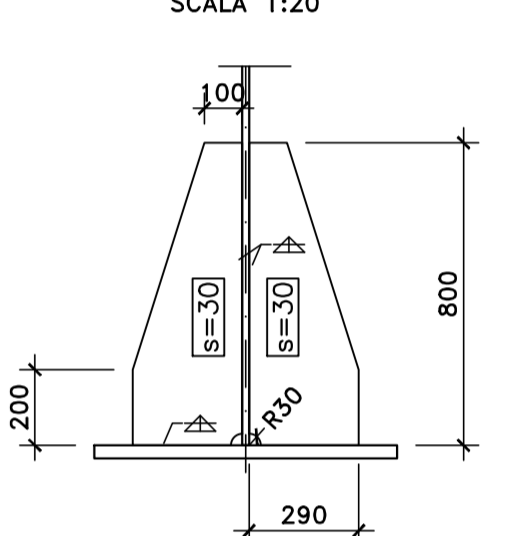
SEZIONE B-B
SCALA 1:20



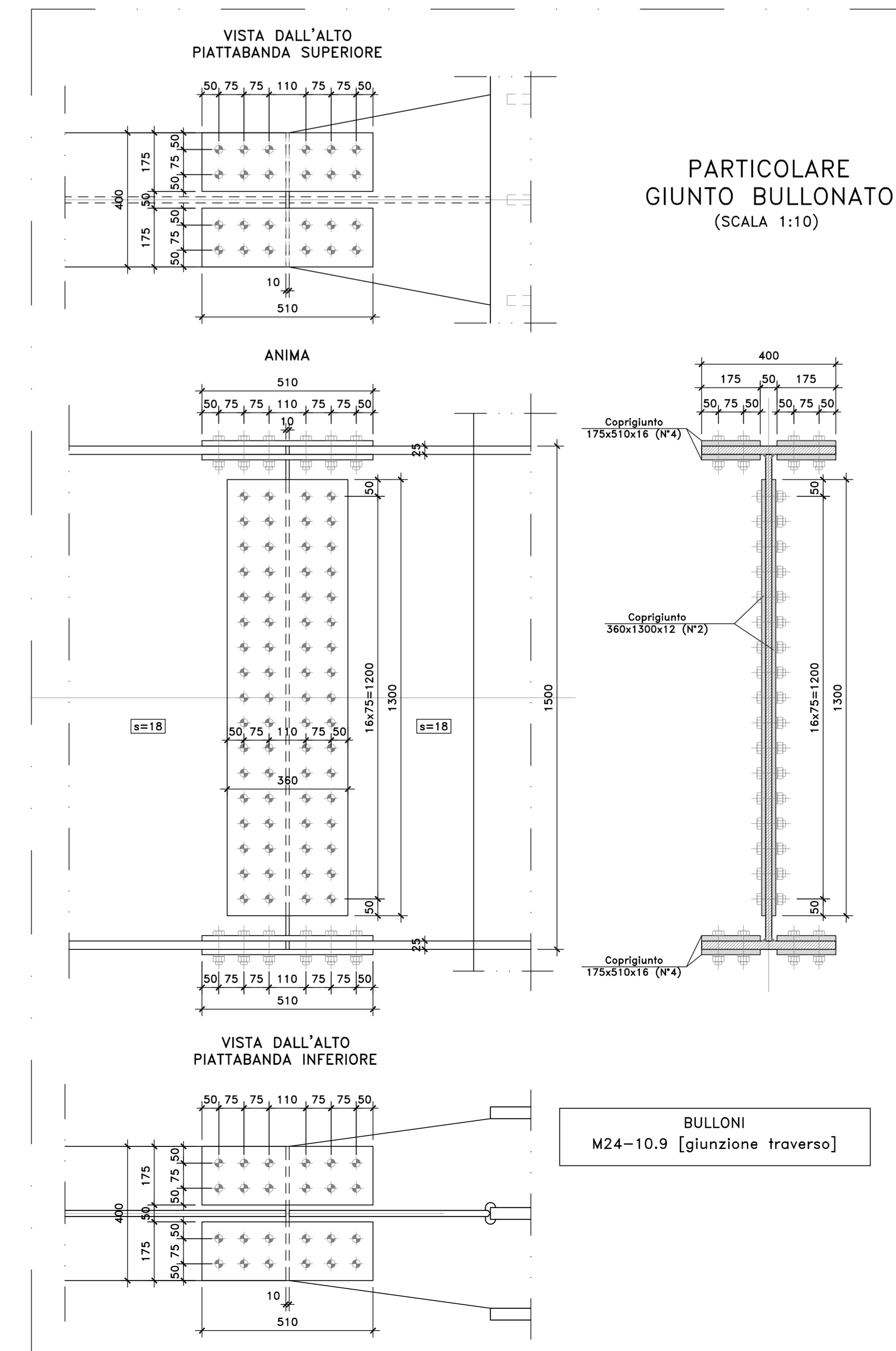
PARTICOLARE TRAVE DI COLLEGAMENTO
SCALA 1:20



IRRIGIDIMENTI PER SOLLEVAMENTO
SCALA 1:20



PARTICOLARE GIUNTO BULLONATO
(SCALA 1:10)



sanas
GRUPPO FS ITALIANE
Direzione Progettazione e Realizzazione Lavori

S.S.291 "Della Nurra"
Lavori di costruzione del Lotto 1 da Alghero ad Olmedo, in località bivio cantoniera di Rudas (completamento collegamento Alghero-Sassari) e del Lotto 4 tra bivio Olmedo e l'aeroporto di Alghero-Fertilia (bretella per l'aeroporto)

PROGETTO ESECUTIVO
COD. CA29

PROGETTAZIONE: **ATI: VIA - SERING - VDP - BRENG**

PROGETTISTA E RESPONSABILE DELL'INTEGRAZIONE DELLE PRESTAZIONI SPECIALISTICHE:
Dott. Ing. Giovanni Piazza (Dott. Ing. Prov. Roma A27296)

RESPONSABILE D'AREA:
Responsabile Strutturale: Dott. Ing. Massimo Capasso (Dott. Ing. Prov. Roma A6311)
Responsabile Strutturale: Dott. Ing. Giovanni Piazza (Dott. Ing. Prov. Roma A27296)
Responsabile Strutturale, Coordinatore e Impianti: Dott. Ing. Sergio Di Majo (Dott. Ing. Prov. Roma A27296)
Responsabile Ambientale: Dott. Ing. Francesco Merlino (Dott. Ing. Prov. Roma A4660)

COORDINATORE SICUREZZA IN FASE DI PROGETTAZIONE:
Dott. Ing. Sergio Di Majo (Dott. Ing. Prov. Roma A27296)

COORDINATORE ATTIVITA' DI PROGETTAZIONE:
Dott. Ing. Maria Antonietta Merandino (Dott. Ing. Prov. Roma A28481)

VISTO: IL RESPONSABILE DEL PROCEDIMENTO:
Dott. Ing. Salvatore Caporaso

MANAGGIATA: **VIA** INGEGNERIA
MANAGGIATO: **SERING** INGEGNERIA

MANAGGIATO: **vdp**
MANAGGIATO: **BRENG** INGEGNERIA

OPERE D'ARTE MAGGIORI
VIADOTTI E PONTI
ASSE TIPO B E TIPO D - PONTE RIO CALVIA 1
Carpenteria metallica impalcato - Traversi di appoggio di pila DP1 - Carreggiata dx

CODICE PROGETTO	NOME FILE	REVISIONE	SCALA:
DP1CA0029	CA29_TO1V02STRCP11_A	-	WARE
PROGETTO	ELAB.	ELAB.	ELAB.
D	-	-	-
C	-	-	-
B	-	-	-
A	EMMISSIONE	02/2021	R. FIORE
REV.	DESCRIZIONE	DATA	REDAITTO VERIFICATO APPROVATO