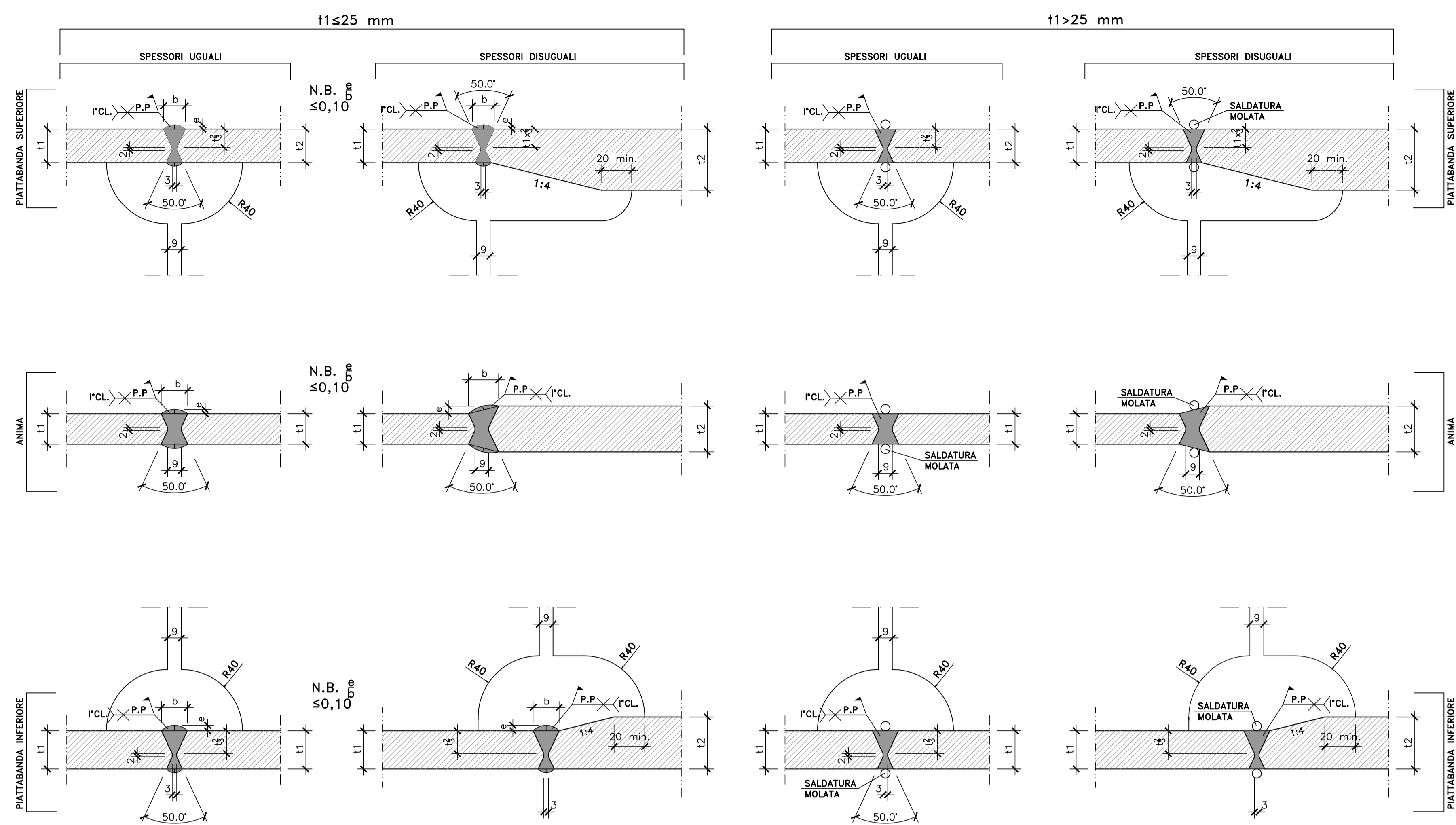
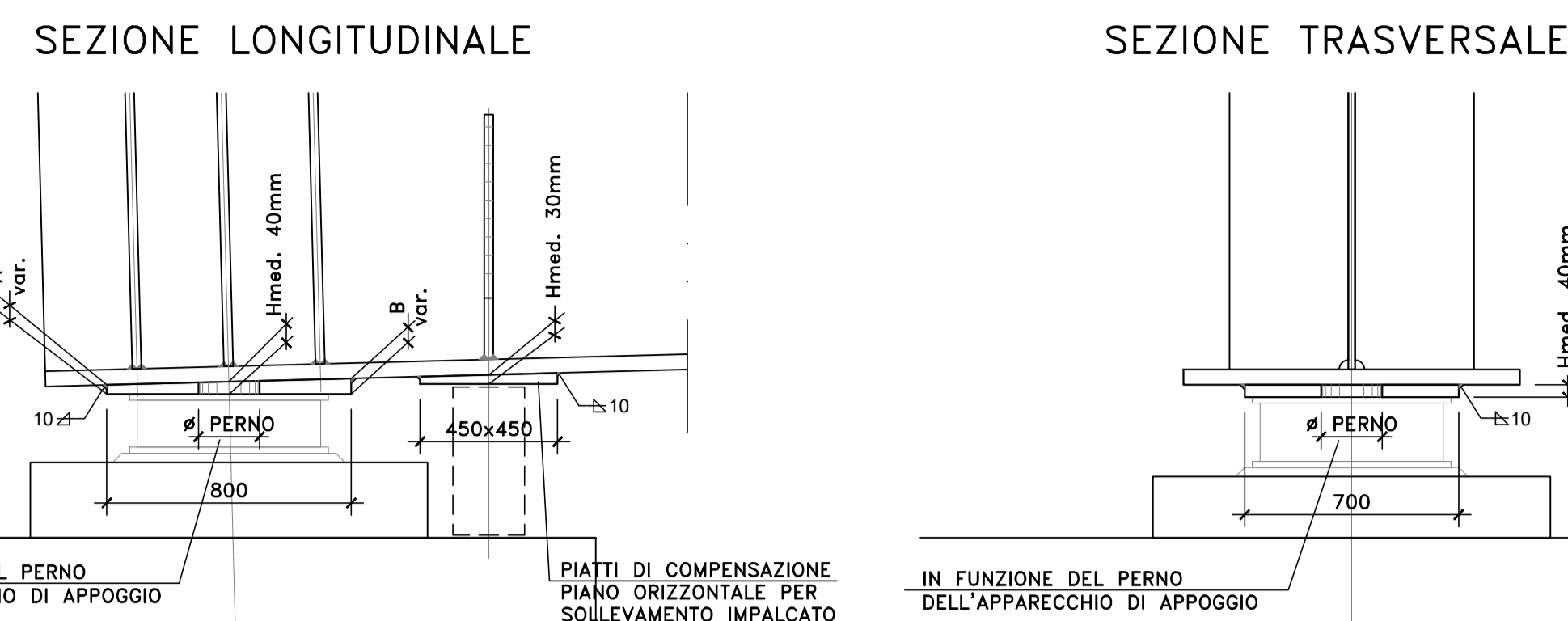


PARTICOLARI COSTRUTTIVI

DETTAGLIO SALDATURE CONCI TRAVI -COMPLETA PENETRAZIONE-



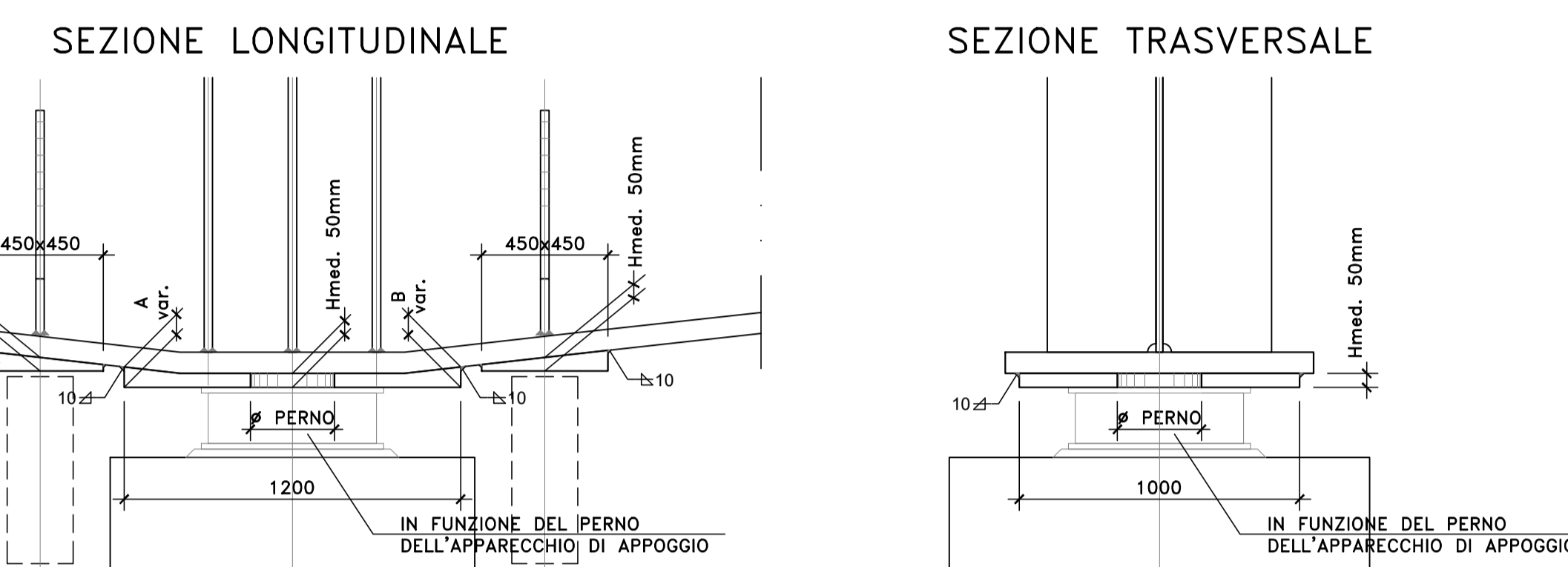
PARTICOLARE PIASTRE DI COMPENSAZIONE SPALLE



NOTE E PRESCRIZIONI

1. LE CARATTERISTICHE DEI MATERIALI STRUTTURALI E LE SPECIFICHE TECNICHE RELATIVE ALLE STRUTTURE IN CARPENTERIA METALLICA SONO RIPORTATE NELL'ELABORATO "CARATTERISTICHE DEI MATERIALI".

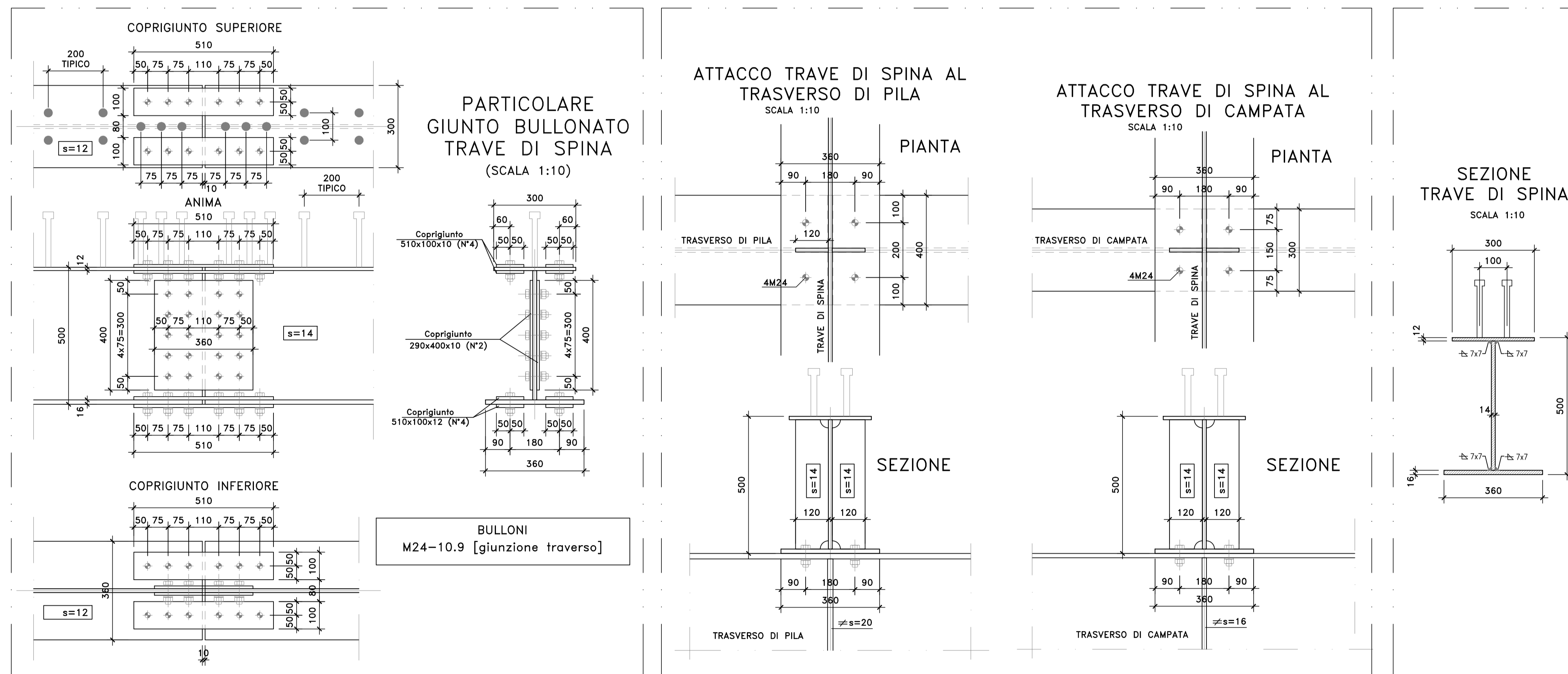
PARTICOLARE PIASTRE DI COMPENSAZIONE PILE



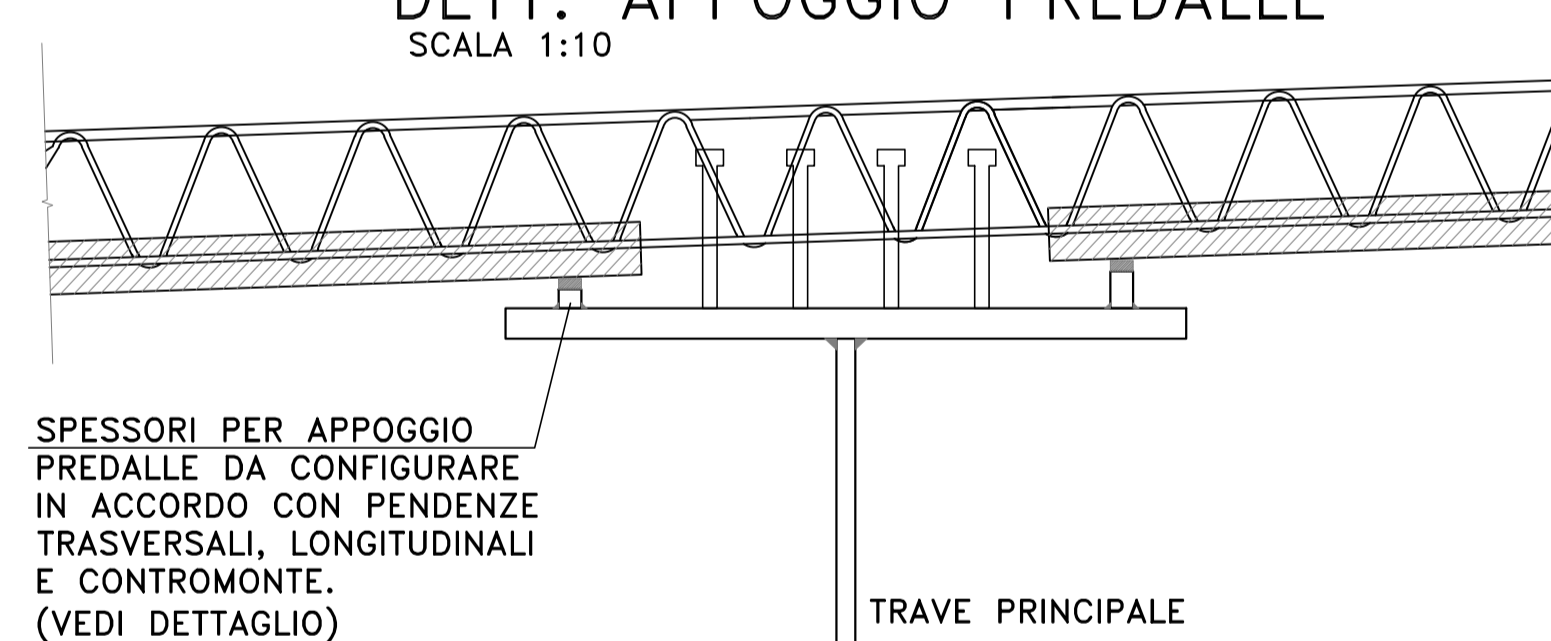
PIOLATURA

TRAVI PRINCIPALI		TRAVI DI SPINA
TIPO A 4Ø22/200	TIPO B 4Ø22/400+ 2Ø22/400	2Ø22/200

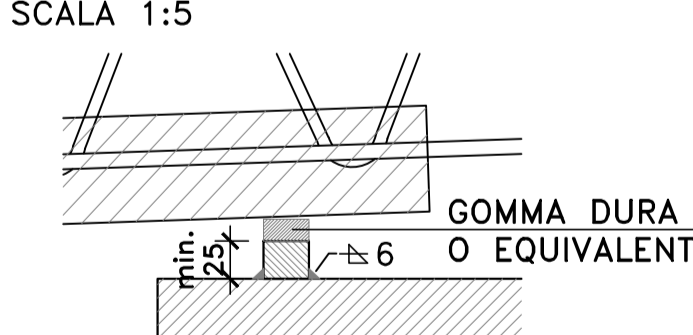
DETTAGLI TRAVE DI SPINA



DETT. APPOGGIO PREDALLE

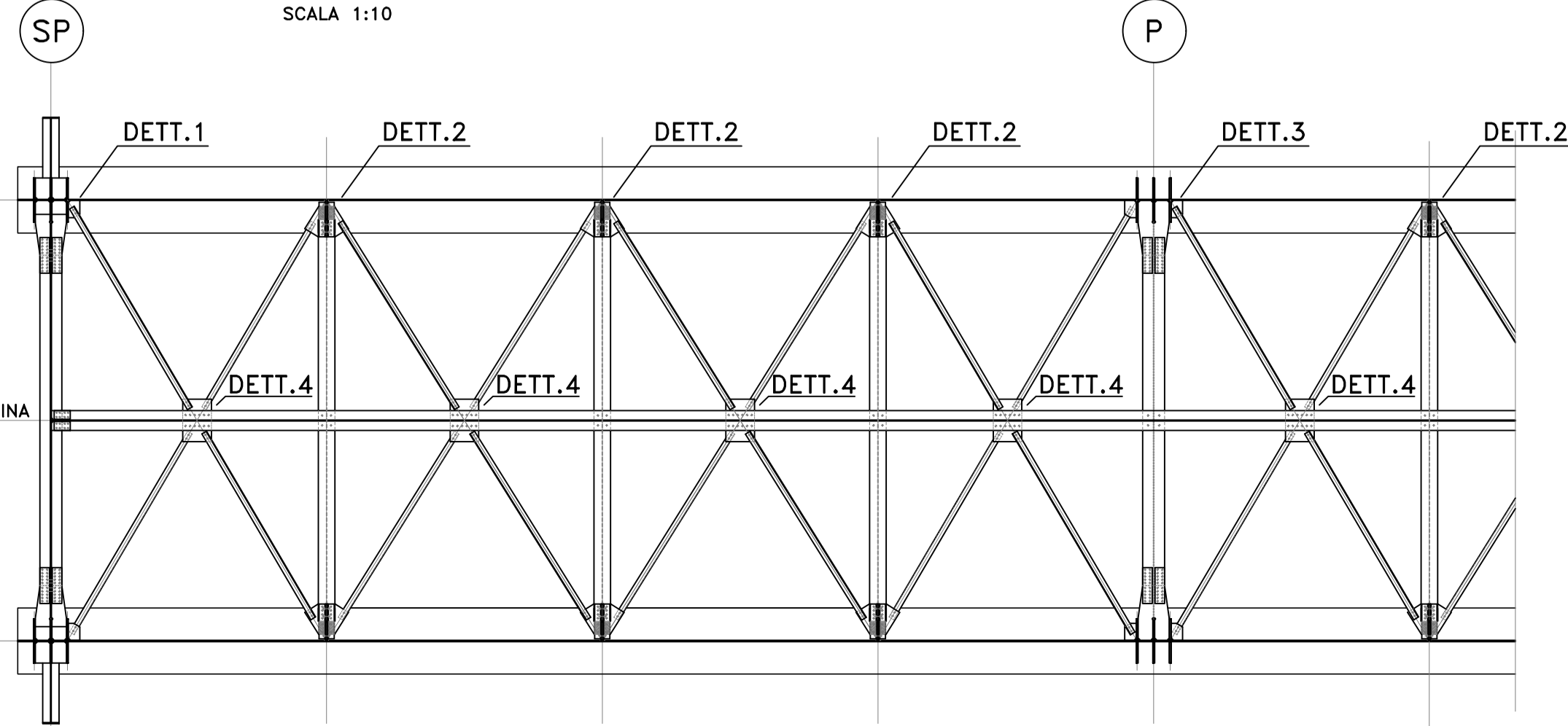


DETTAGLIO SPESORE APPOGGIO PREDALLE

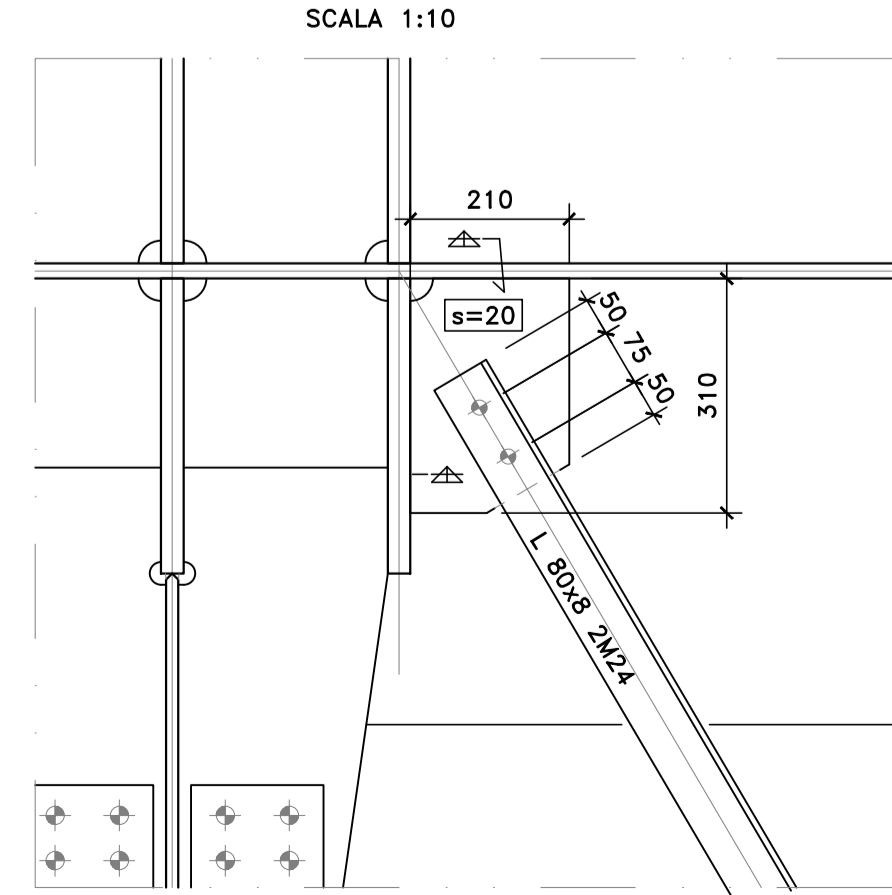


PARTICOLARI CONTROVENTI DI PIANO

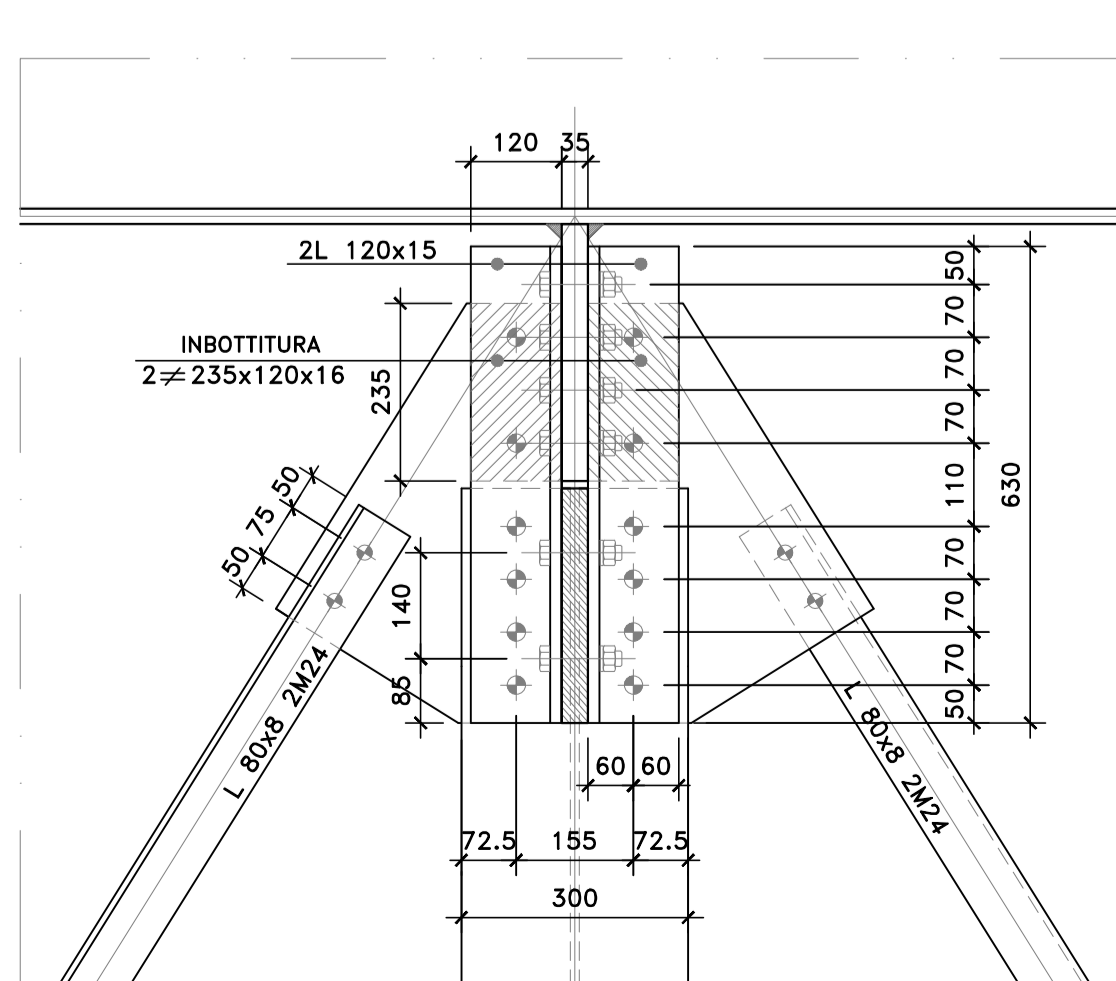
SCHEMA PIANTE CONTROVENTI DI PIANO



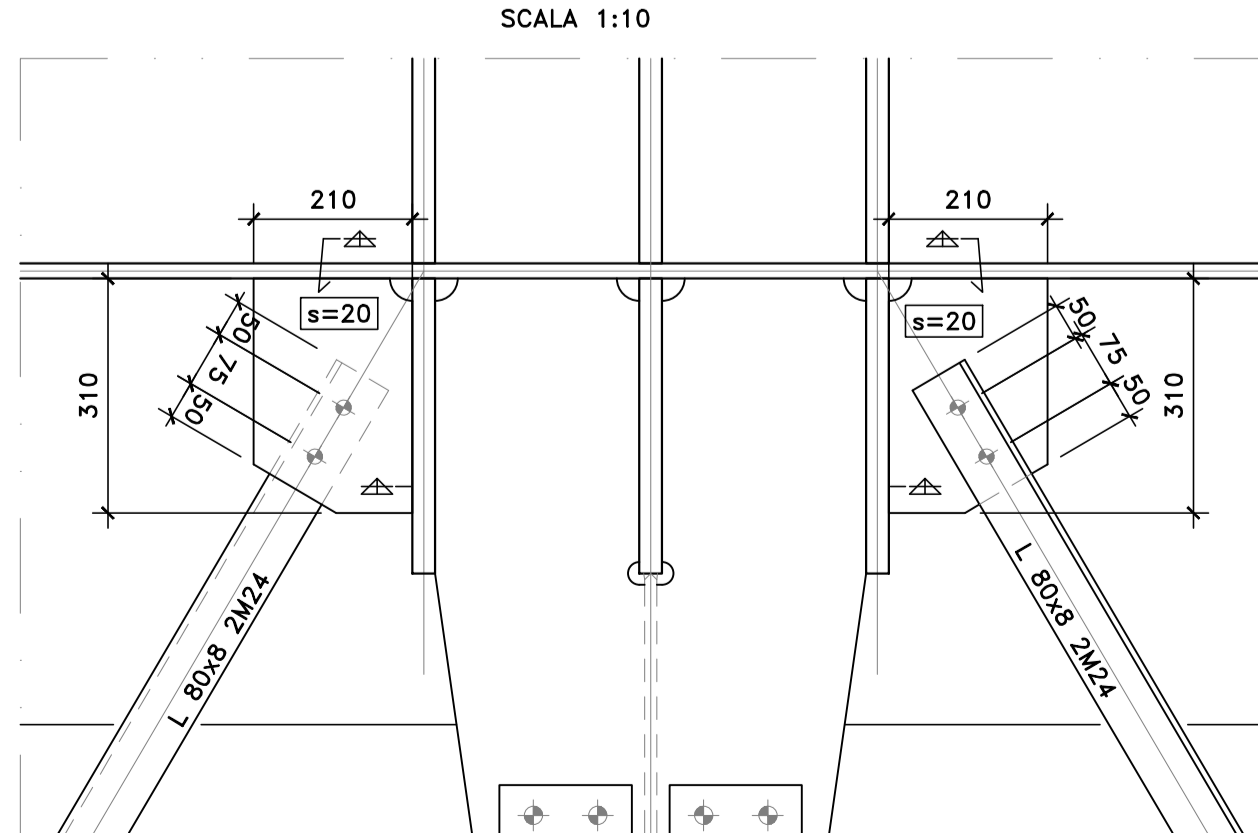
DETTAGLIO 1



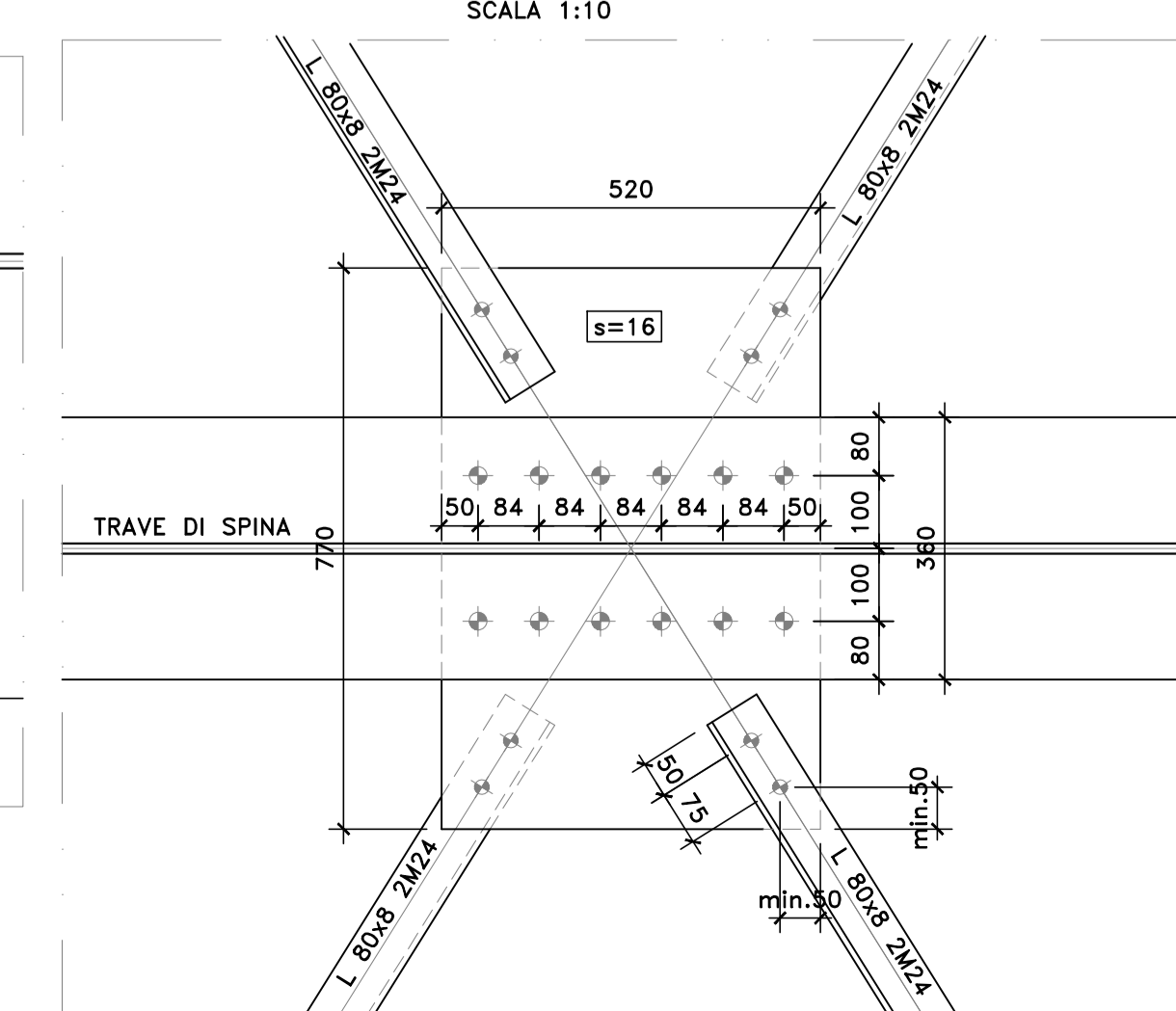
DETTAGLIO 2



DETTAGLIO 3



DETTAGLIO 4



Sanas
GRUPPO FS ITALIANE Direzione Progettazione e Realizzazione Lavori

S.S.291 "Della Nurra"
Lavori di costruzione del Lotto 1 da Alghero ad Olmedo, in località bivio cantoniera di Rudas (completamento collegamento Alghero-Sassari) e del Lotto 4 tra bivio Olmedo e l'aeroporto di Alghero -Fertilia (bretella per l'aeroporto)

PROGETTO ESECUTIVO COO. CA29

PROGETTISTA E RESPONSABILE DELL'INTEGRAZIONE DELLE PRESTAZIONI SPECIALISTICHE: **ATI VIA - SERING - VDP - ENERG**

RESPONSABILE D'AREA: **VIA INGENNERIA**

COORDINATORE SICUREZZA IN FASE DI PROGETTAZIONE: **SERING INGENNERIA**

COORDINATORE ATTIVITA' DI PROGETTAZIONE: **ENERG**

OPERE D'ARTE MAGGIORI
VIADOTTI E PONTI
ASSE TIPO B E TIPO D - PONTE RIO CALVIA 1
Carpenteria metallica impalcato - Particolari costruttivi e dettagli

PROGETTO	LV. PROG. ANNO	NOME FILE	REVISIONE	SCALA:	
DP/CA/0029	E 21	CA29_TO1W02STRCP15_A	A	VARIE	
C	-	-	-	-	
D	-	-	-	-	
B	-	-	-	-	
A	EMMISSIONE	01/2021	R. FIORE	G. PIAZZA	G. PIAZZA
REV.	DESCRIZIONE	DATA	REDATTO	VERIFICATO	APPROVATO