

TABELLA FERRE FUSTO PILA

Sagoma	Pos.	Ø	nb	A	B	L	Ltot	Note
	1	26	34	530		530	19020	
	3	26	60	390		390	23400	
	4	20	9	385		385	3465	
	6	16	10	160		160	1600	
	8	26	26	260		260	6760	
	10	26	14	260		260	3640	
	2	26	26	100	395	495	12870	
	28	14	123	375		375	46121	
	29	14	15	375		375	5625	
	30	30	6	345		345	2070	
	31	20	24	26	253	305	7320	
	32	20	12	26	291	343	4116	

Massa barre

Ø	kg/m	Ltot	kg
14	1.208	51746	625.307
16	1.578	1600	25.255
20	2.466	14901	367.481
26	4.168	64690	2696.146
30	5.549	2070	114.859
Tot.			3829.046

Massa totale acciaio: 3829.046 kg

Ultima pos. : 32

Pos. inutilizzate: 5, 7, 9, 11-27

TABELLA FERRE PULVINO PILA

Sagoma	Pos.	Ø	nb	A	B	C	L	Ltot	Note
	5	26	34	249	100		349	11866	
	7	16	10	196	100		296	2960	
	9	26	26	296			296	7696	
	19	30	16	210			210	3360	
	20	30	16	210			210	3360	
	21	30	30	210			210	6300	
	24	30	32	890			890	28480	
	25	30	32	990			990	31680	
	26	30	64	1090			1090	69760	
	27	30	2	200			200	400	
	38	16	2x7	392/1158			392/1158	10850	
	41	16	2x3	1105/1165			1105/1165	6810	
	11	26	14	40	296		336	4704	
	12	20	13	100	217		417	5421	
	13	20	20	30	291	159	801	16020	
	15	20	2x50	30	120/288	159	459/795	82700	
	17	20	2x6	30	22/96	159	263/411	4544	
	14	20	10	80	217		377	3770	
	16	20	50	80	217		377	18850	
	18	20	6	22	217		261	1566	
	37	16	14	80	218		378	5292	
	40	16	6	80	218		378	2268	
	22	20	16	223	462		685	10960	
	23	20	16	100	102	130	332	5311	
	33	20	6	26	520/1030		572/1082	4962	
	34	20	2	26	574		600	1200	
	35	20	2	691	26		717	1434	
	36	20	56	26	221		273	15288	
	39	16	14	333			333	4663	

Massa barre

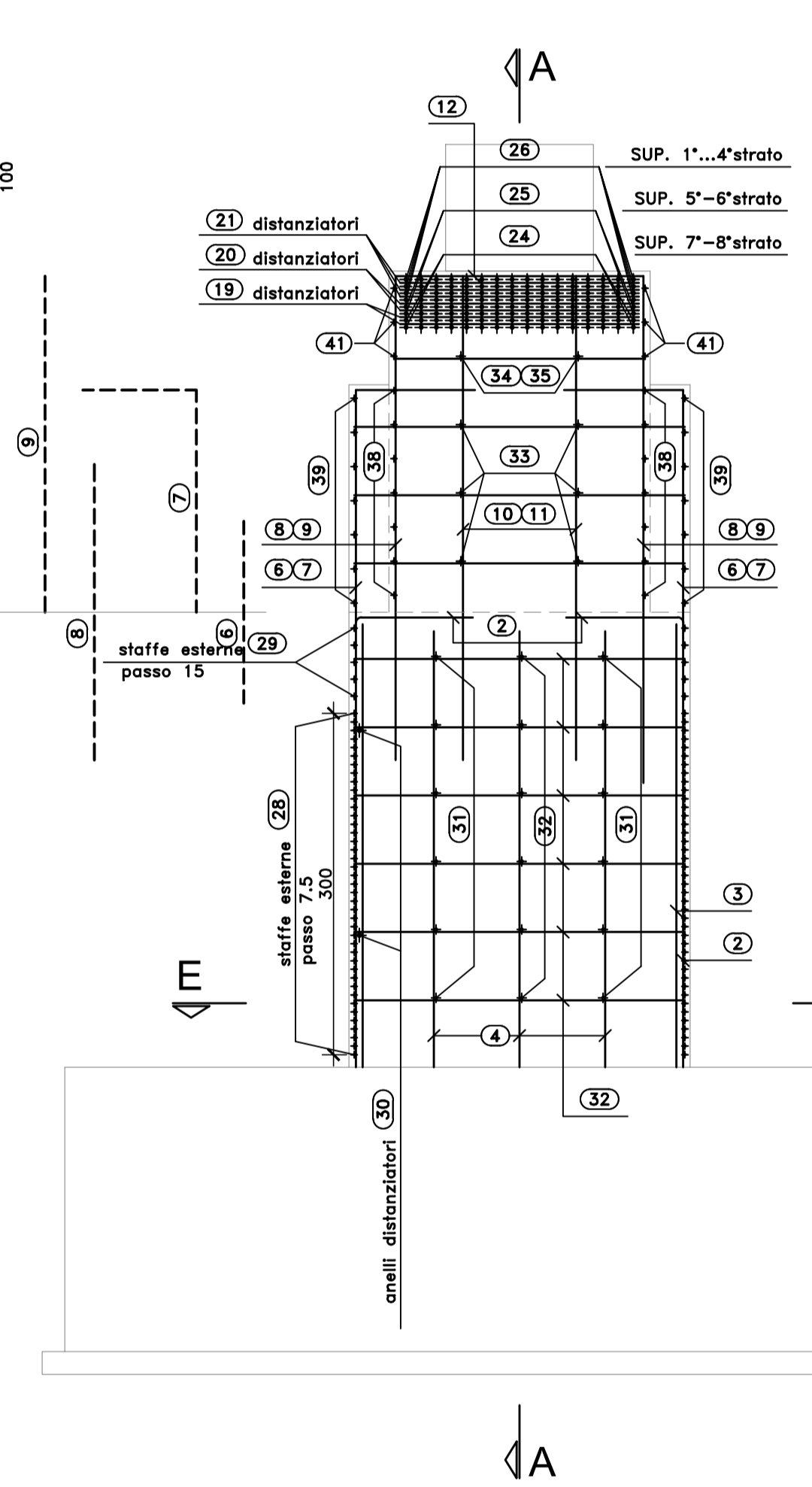
Ø	kg/m	Ltot	kg
16	1.578	32843	518.368
20	2.466	151526	3736.864
26	4.168	24266	1011.557
30	5.549	143340	7953.704
Tot.			13220.294

Massa totale acciaio: 13220.294 kg

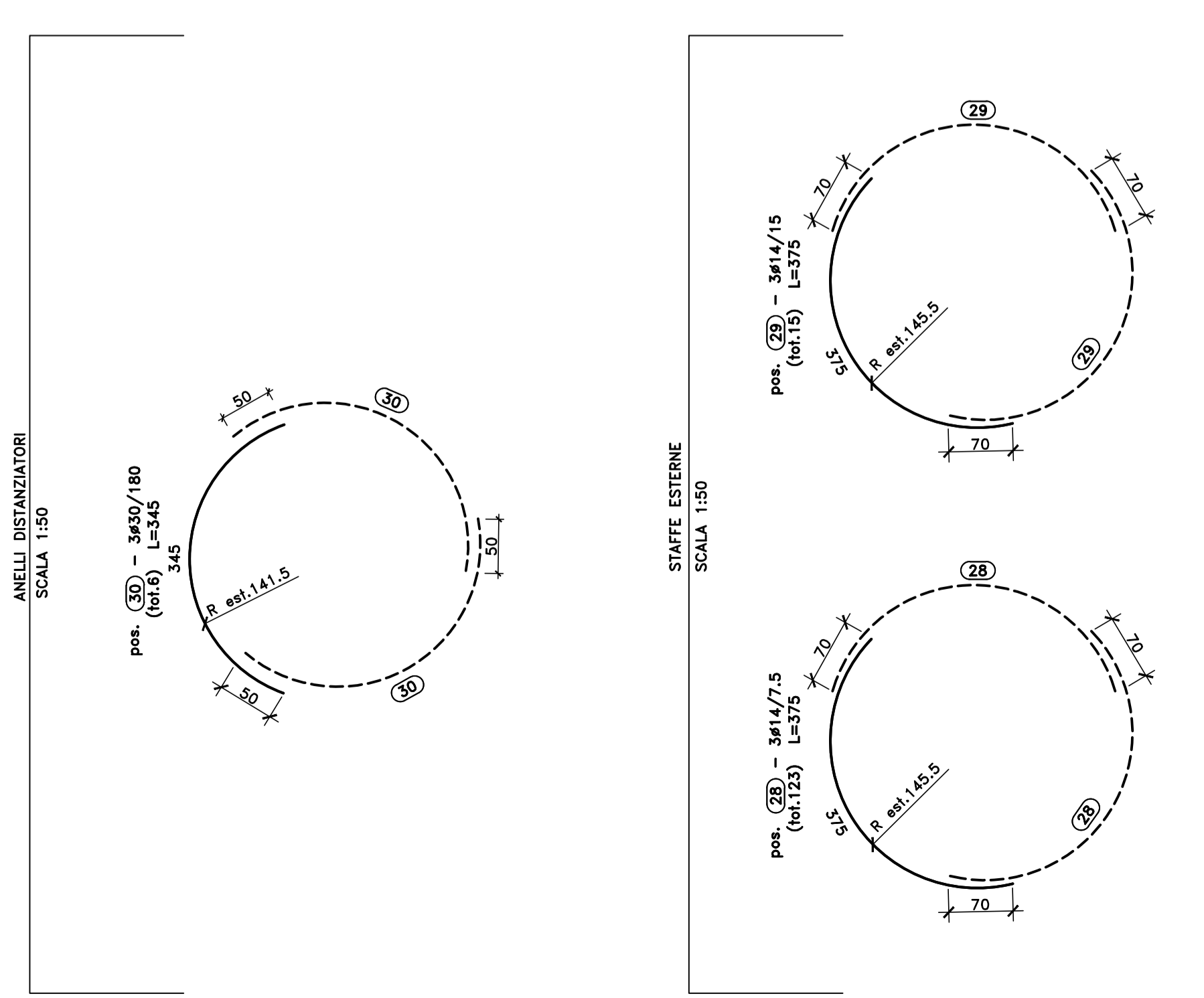
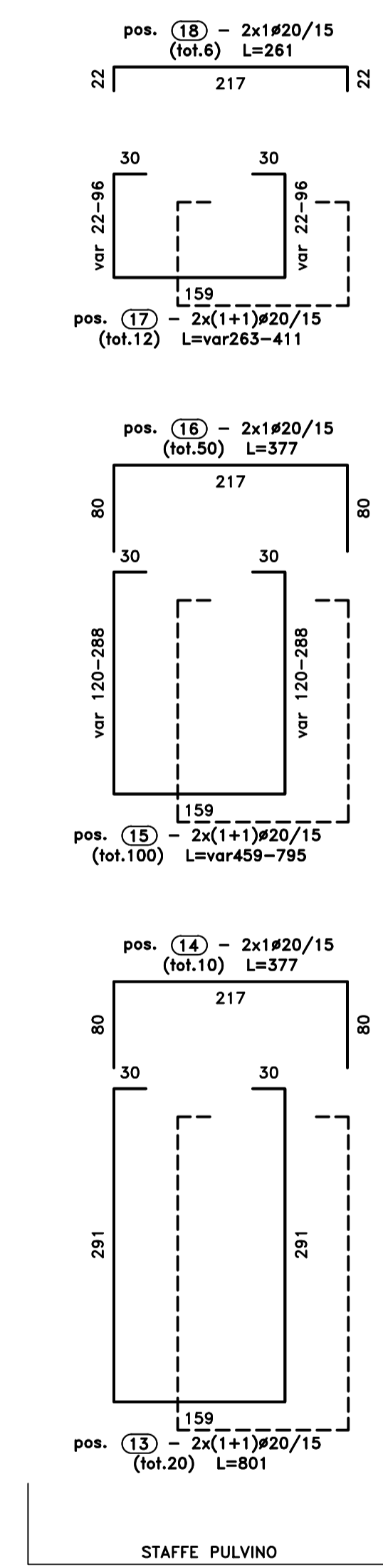
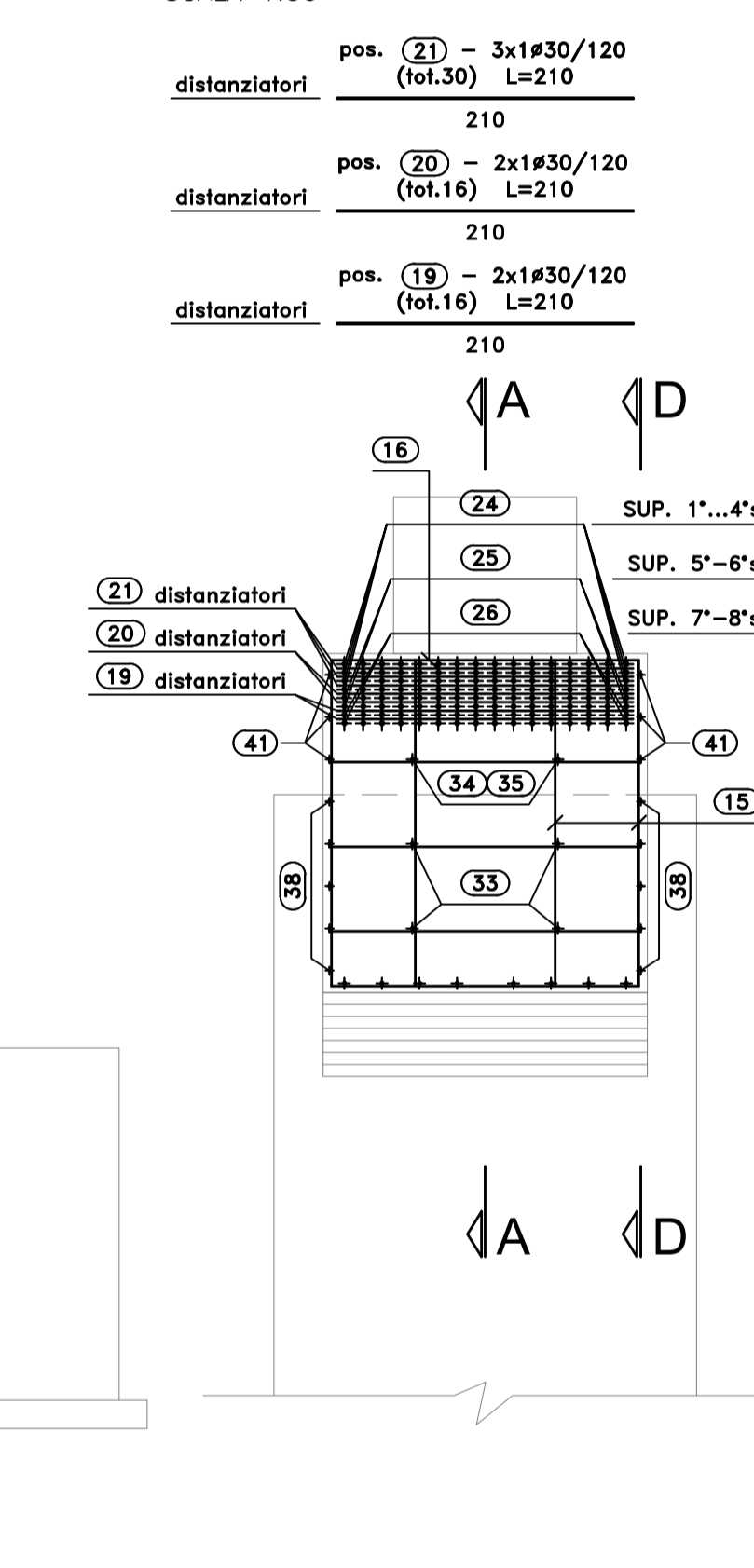
Ultima pos. : 41

Pos. inutilizzate: 1-4, 6, 8, 10, 28-32

SEZIONE B-B  
SCALA 1:50



SEZIONE C-C  
SCALA 1:50



**Sanas** GRUPPO FS ITALIANE Direzione Progettazione e Realizzazione Lavori

**S.S.291 "Della Nurra"**  
Lavori di costruzione del Lotto 1 da Alghero ad Olmedo, in località bivio cantoniera di Rudas (completamento collegamento Alghero-Sassari) e del Lotto 4 tra bivio Olmedo e l'aeroporto di Alghero-Fertilia (bretella per l'aeroporto)

PROGETTO ESECUTIVO COD. CA29

PROGETTISTA E RESPONSABILE DELL'INTEGRAZIONE DELLE PRESTAZIONI SPECIALISTICHE:  
Dott. Ing. Giovanni Pizzuto (Dir. Ing. Prov. Roma A3294)

RESPONSABILE D'AREA:  
Ingegnere Topografia, Stradale, Idraulica, Dotti, Ing. Massimo Capasso  
Dir. Ing. Prov. Roma A3294  
Responsabile Struttura, Dotti, Ing. Giovanni Pizzuto  
Dir. Ing. Prov. Roma A3294  
Responsabile Montatura, Costruzione e Impianti, Dotti, Ing. Sergio Di Majo  
Dir. Ing. Prov. Roma A3294  
Responsabile Ambiente, Dotti, Ing. Francesco Venturi  
Dir. Ing. Prov. Roma A3294

GEOLOGO:  
Dott. Dotti, Enrico Curvato (Dir. Gen. Regione Siciliana 3962)

COORDINATORE SICUREZZA IN FASE DI PROGETTAZIONE:  
Dott. Ing. Sergio Di Majo (Dir. Ing. Prov. Palermo 2872)

COORDINATORE ATTIVITA' DI PROGETTAZIONE:  
Dott. Ing. Mariateresa Mercurio (Dir. Ing. Prov. Roma A3294)

VISTO: IL RESPONSABILE DEL PROCEDIMENTO:  
Dott. Ing. Silvano Ciampone

OPERE D'ARTE MAGGIORI  
VIADOTTI E PONTI  
ASSE TIPO B E TIPO D - PONTE RIO CALVA 2  
Armature - Pile - Elevazione P1 - Tavola 1 di 2

RIEPILOGO POSIZIONI:

SEZIONE	DA POS.	A POS.
SEZIONE B-B	DA POS. ①	A POS. ⑫
SEZIONE C-C	DA POS. ⑬	A POS. ⑳
SEZIONE A-A	DA POS. ㉑	A POS. ㉒
SEZIONE E-E	DA POS. ㉓	A POS. ㉔
SEZIONE G-G	DA POS. ㉕	A POS. ㉖
VISTA D-D	DA POS. ㉗	A POS. ㉘

PROGETTO: DP/CA0029 E 21  
NOME FILE: CA29\_TO1VIO3STRAR03\_A  
CODICE ELAB.: TO1VIO3STRAR03  
REVISIONE: A  
SCALA: Varie

EMMISSIONE: 04/2021 C. TOSTO G. PIZZA G. PIZZA  
DESCRIZIONE: DATA REDATTO VERIFICATO APPROVATO