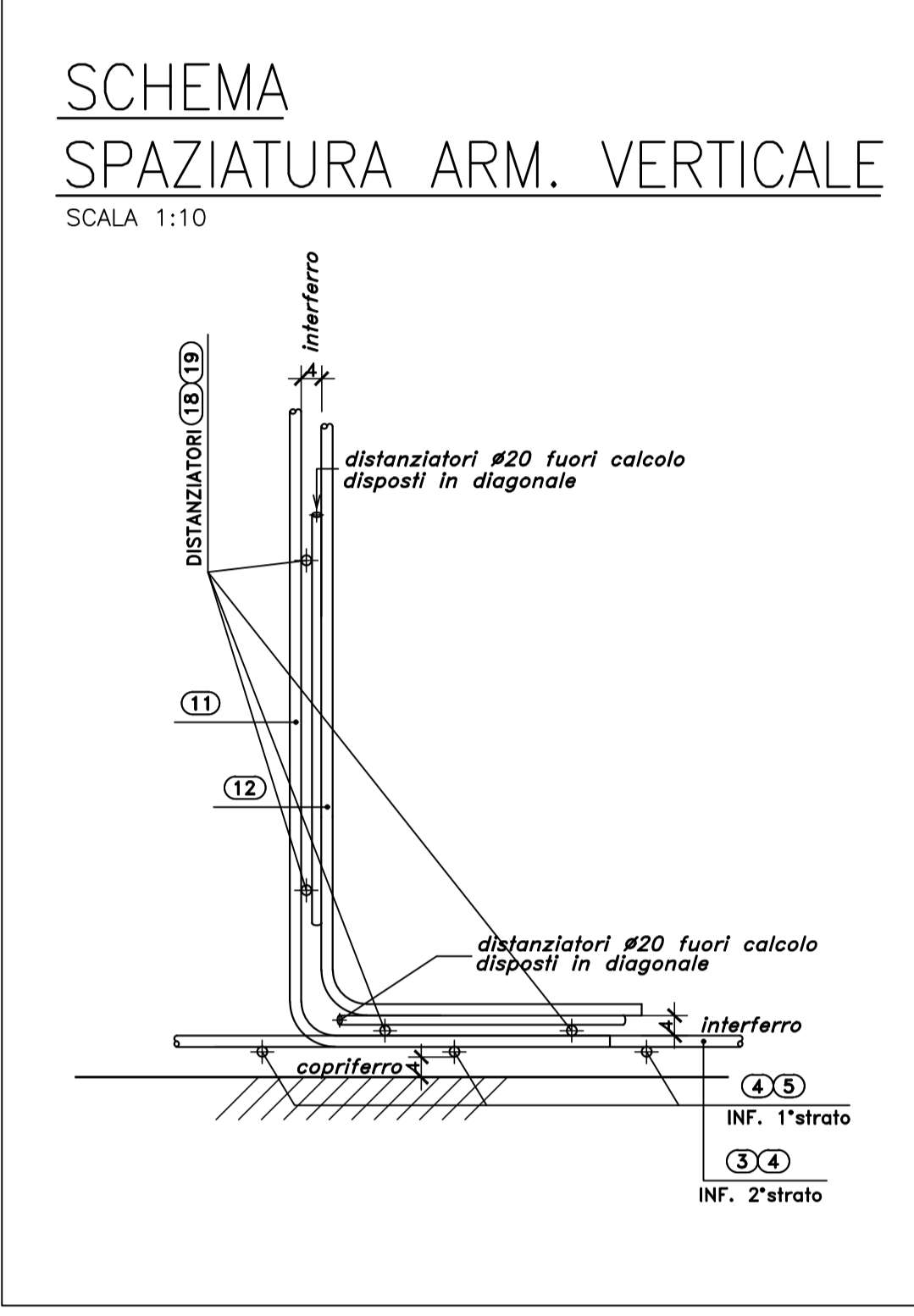
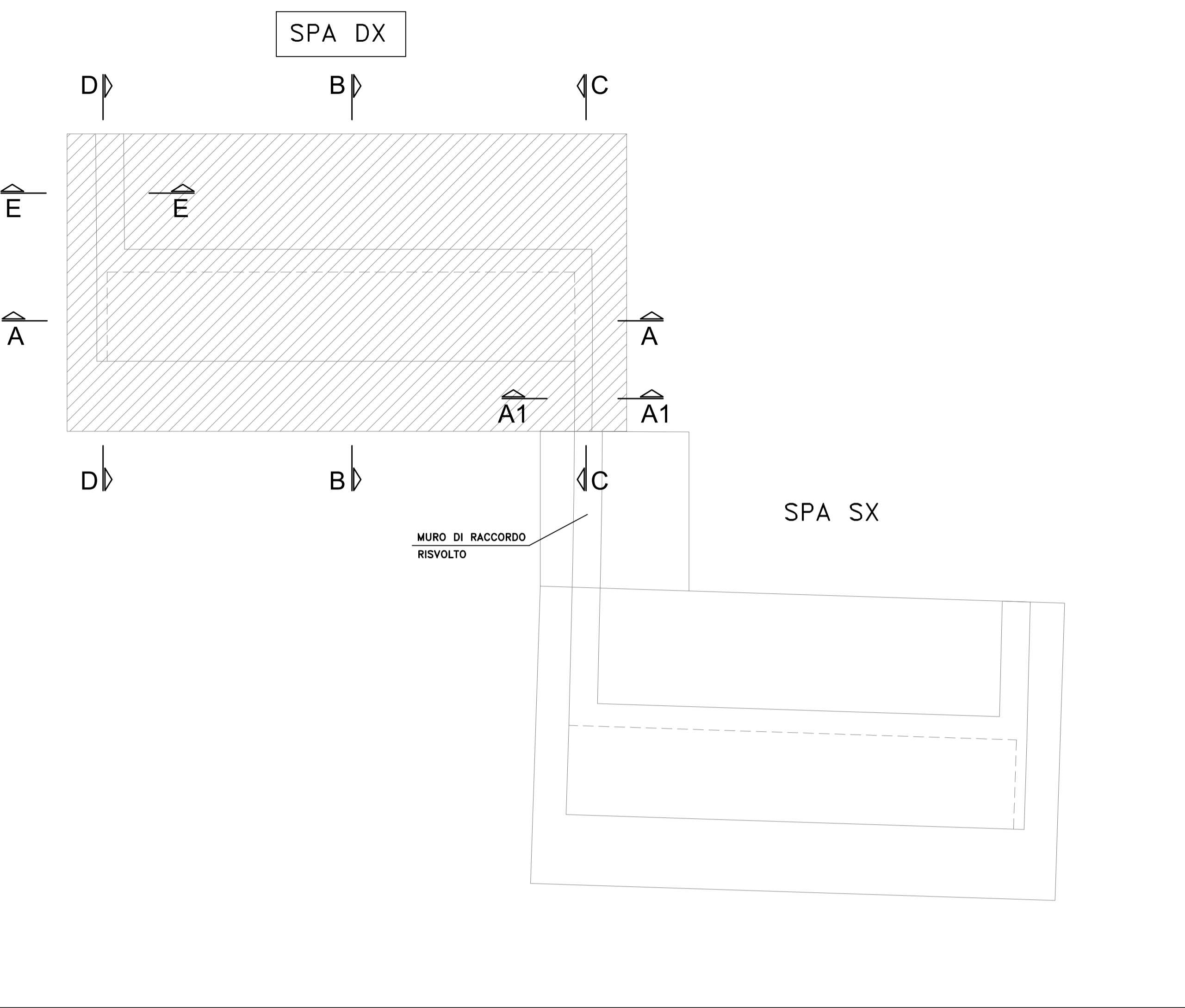
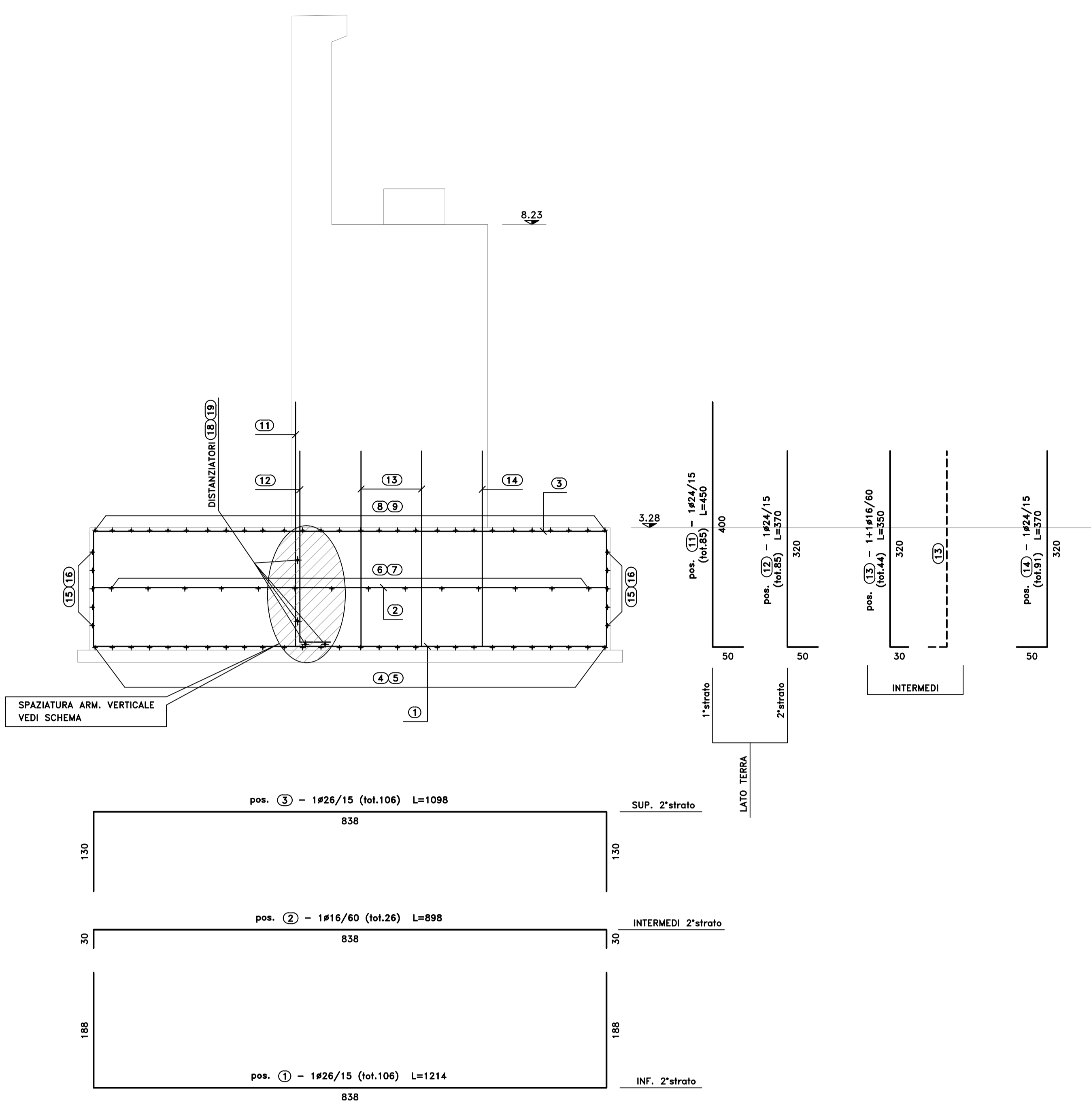


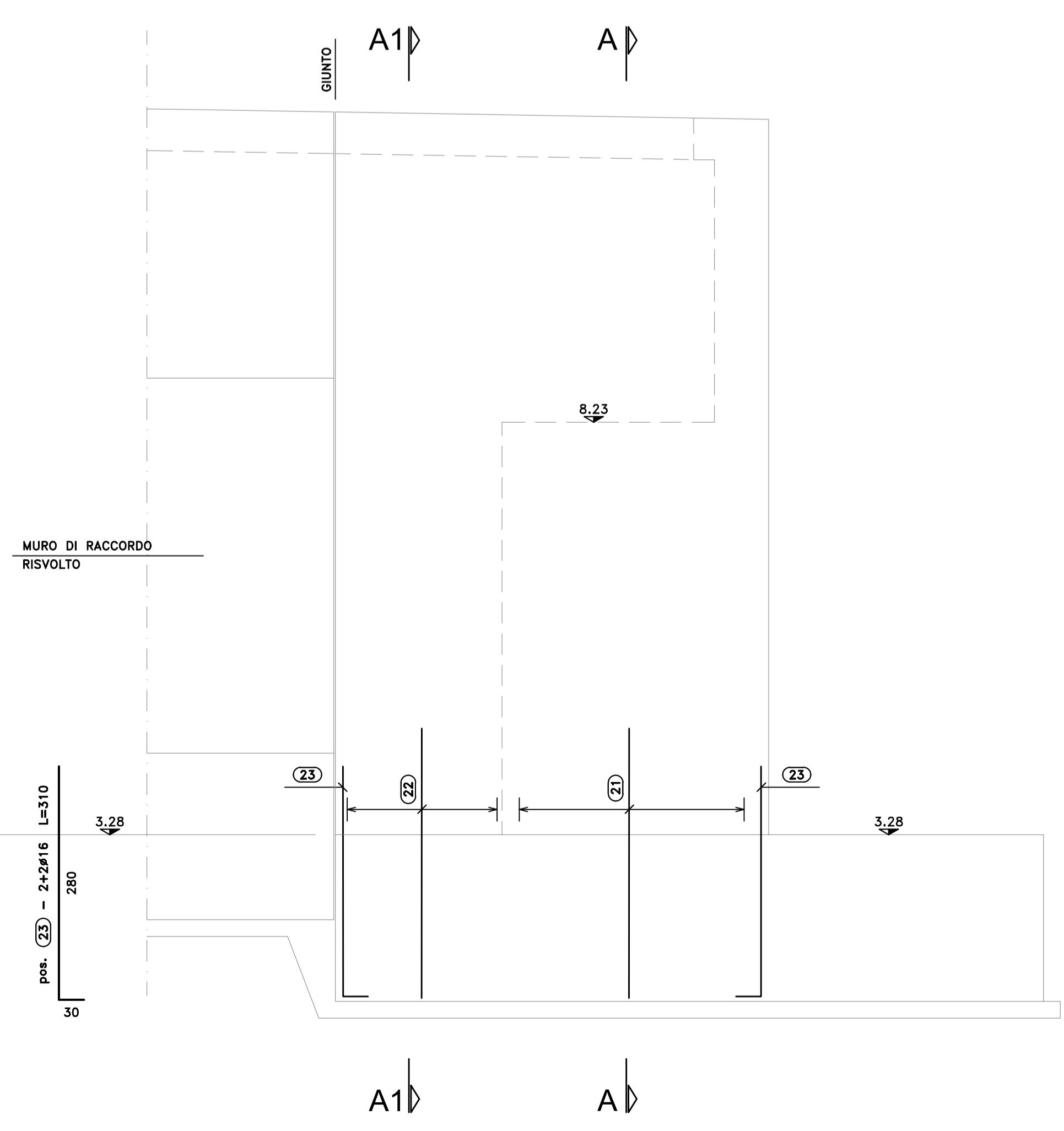
PIANTA CHIAVE
SCALA 1:100



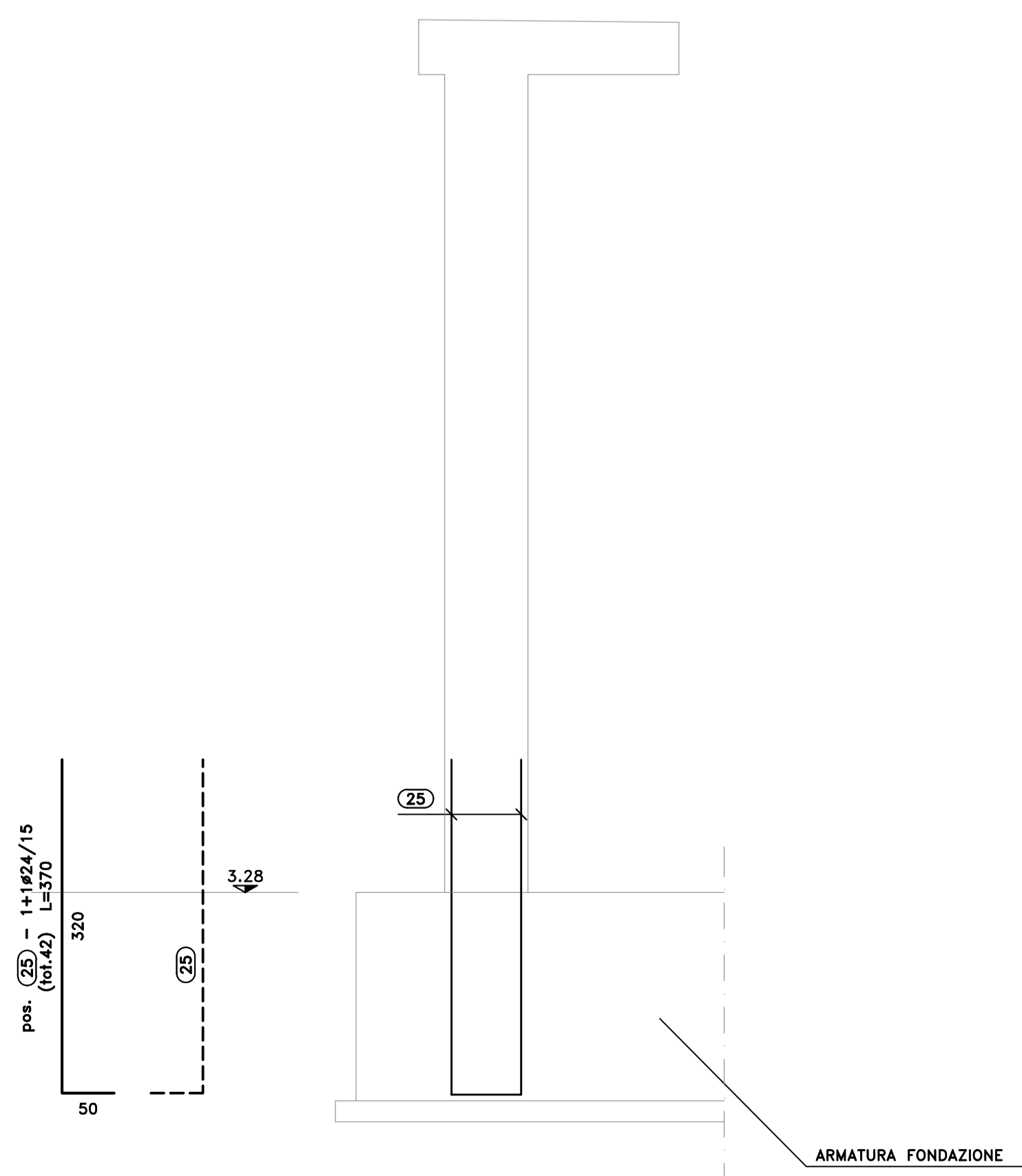
SEZIONE B-B
SCALA 1:50



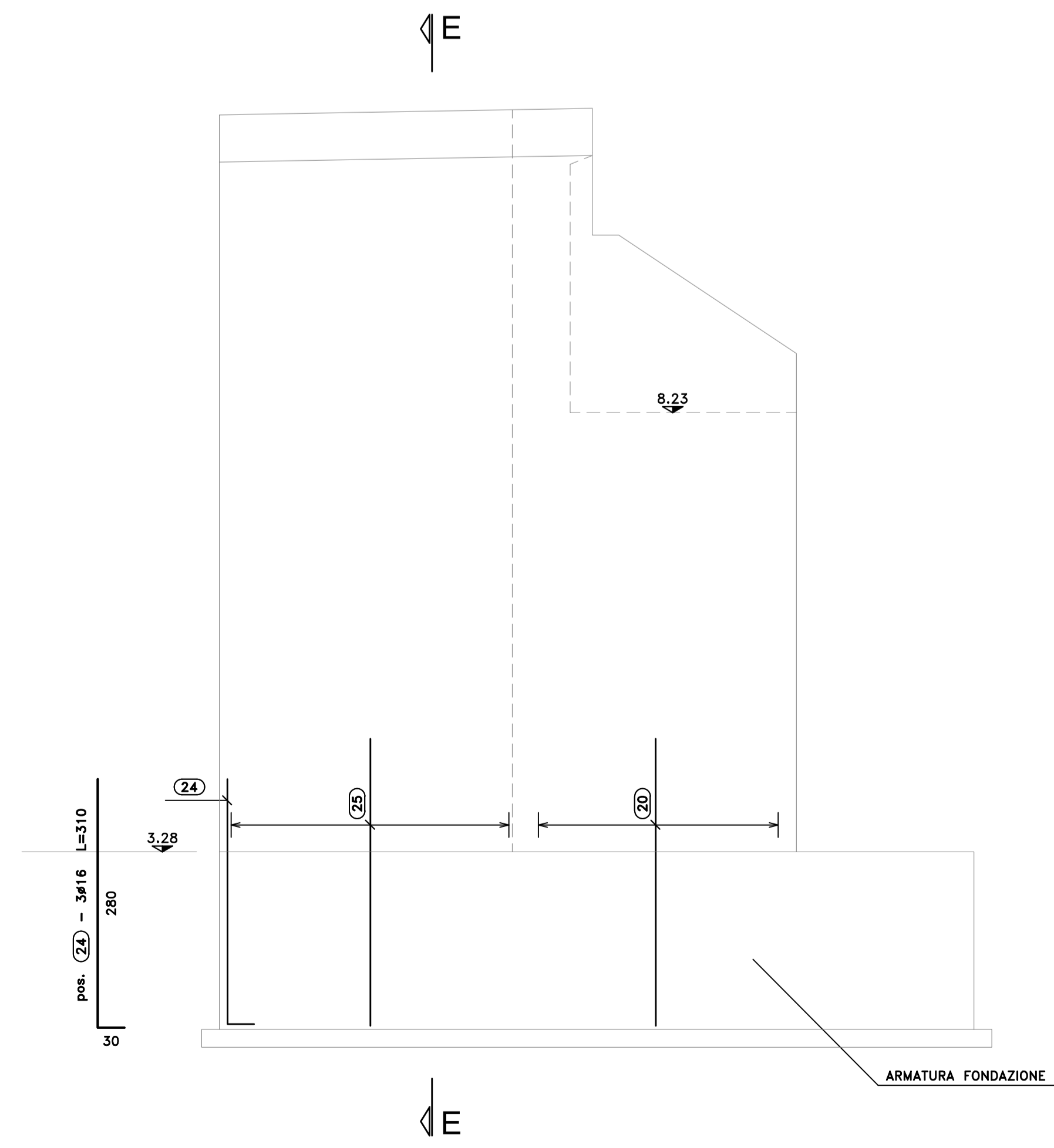
SEZIONE C-C
SCALA 1:50



SEZIONE E-E
SCALA 1:50



SEZIONE D-D
SCALA 1:50



Sanas
GRUPPO FS ITALIANE
Direzione Progettazione e Realizzazione Lavori

S.S.291 "Della Nurra"
Lavori di costruzione del Lotto 1 da Alghero ad Olmedo, in località bivio cantoniera di Rudas (completamento collegamento Alghero-Sassari) e del Lotto 4 tra bivio Olmedo e l'aeroporto di Alghero-Fertilia (bretella per l'aeroporto)

PROGETTO ESECUTIVO COD. CA29

PROGETTISTA E RESPONSABILE DELL'INTEGRAZIONE DELLE PRESTAZIONI SPECIALISTICHE:
Dott. Ing. Giovanni Piazza (Ord. Ing. Prov. Roma A/1236)

RESPONSABILE D'AREA:
Progettazione Topografica: Dott. Ing. Massimo Capasso
Dott. Ing. Primo Diana (2021)
Progettazione Strutturale: Dott. Ing. Giovanni Piazza
Dott. Ing. Primo Diana (2188)
Progettazione Meccanica, Elettrotecnica e Impianti: Dott. Ing. Sergio Di Majo
Dott. Ing. Primo Diana (2872)
Responsabile Ambiente: Dott. Ing. Francesco Venturi
Dott. Ing. Primo Diana (4662)

COORDINATORE SICUREZZA IN FASE DI PROGETTAZIONE:
Dott. Ing. Sergio Di Majo (Ord. Ing. Prov. Piemonte 2872)

COORDINATORE ATTIVITA' DI PROGETTAZIONE:
Dott. Ing. Mariateresa Mercurio (Ord. Ing. Prov. Roma A2848)

VISTO: IL RESPONSABILE DEL PROCEDIMENTO:
Dott. Ing. Salvatore Cossentino

OPERE D'ARTE MAGGIORI
VIADOTTI E PONTI
ASSE TIPO B E TIPO D - PONTE RIO CALVIA 2
Armature - Spalla A DX - Fondazioni - Tavola 1 di 2

PROGETTO	LV. PROG. ANNO	NOME FILE	REVISIONE	SCALA:
DP/CA/0029	E 21	CA29_T01VIO3STRAR07_A	A	Varie
PROGETTO	ELAB.	T01VIO3STRAR07		
D				
C				
B				
A	EMISSIONE	01/01/2021	C. TOSCO	G. PIZZA
REV.	DESCRIZIONE	DATA	REDATTO	VERIFICATO APPROVATO