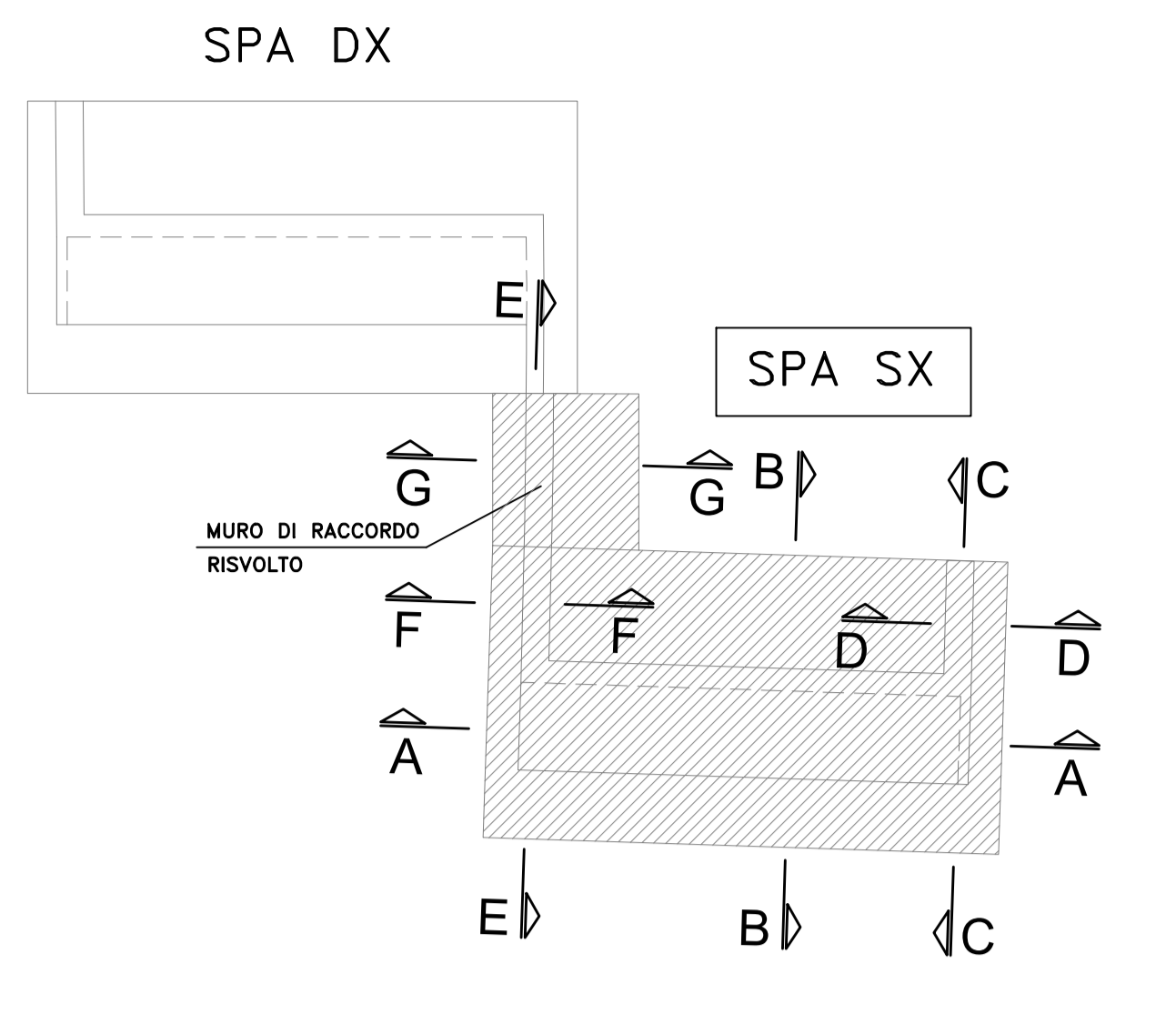
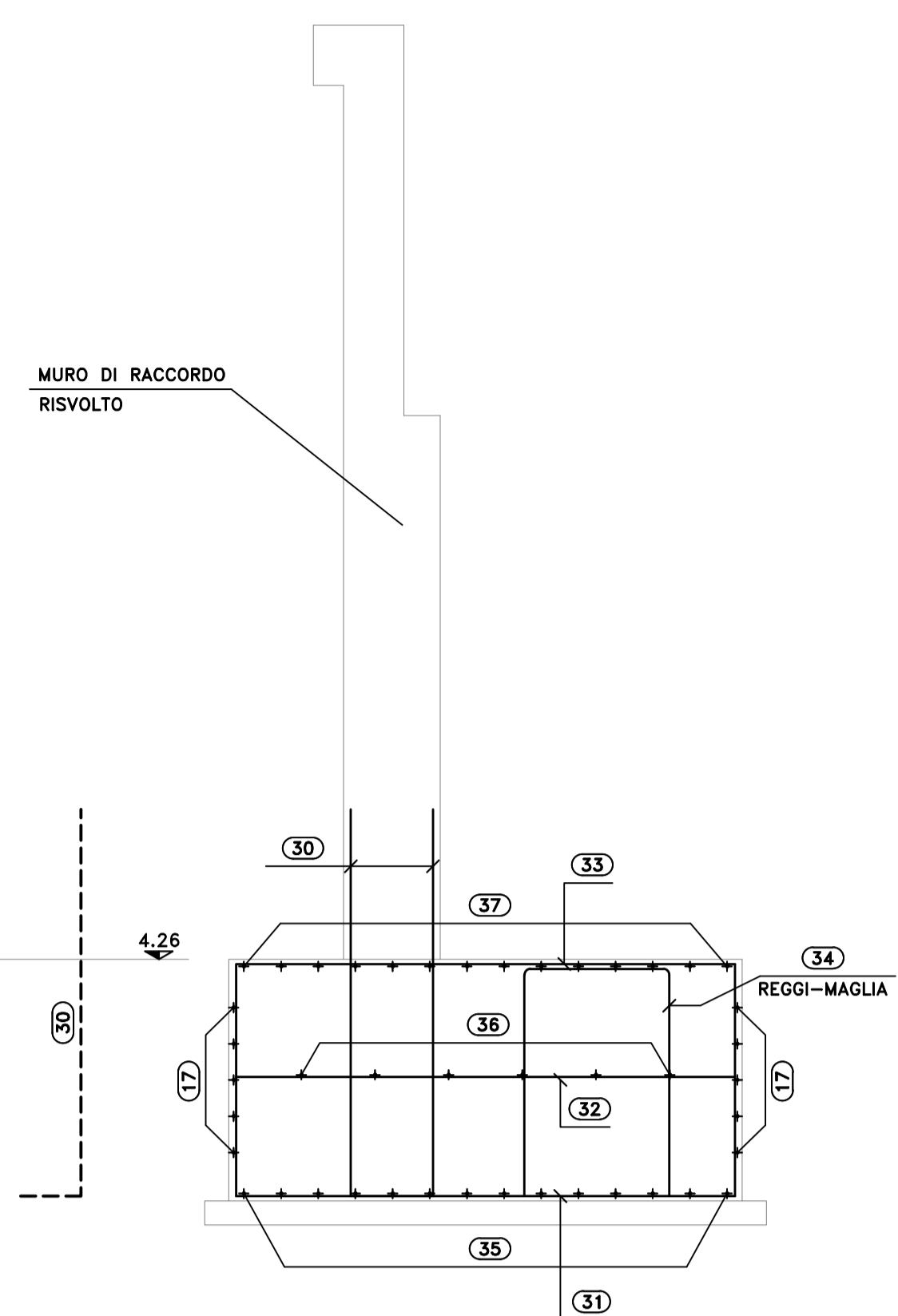


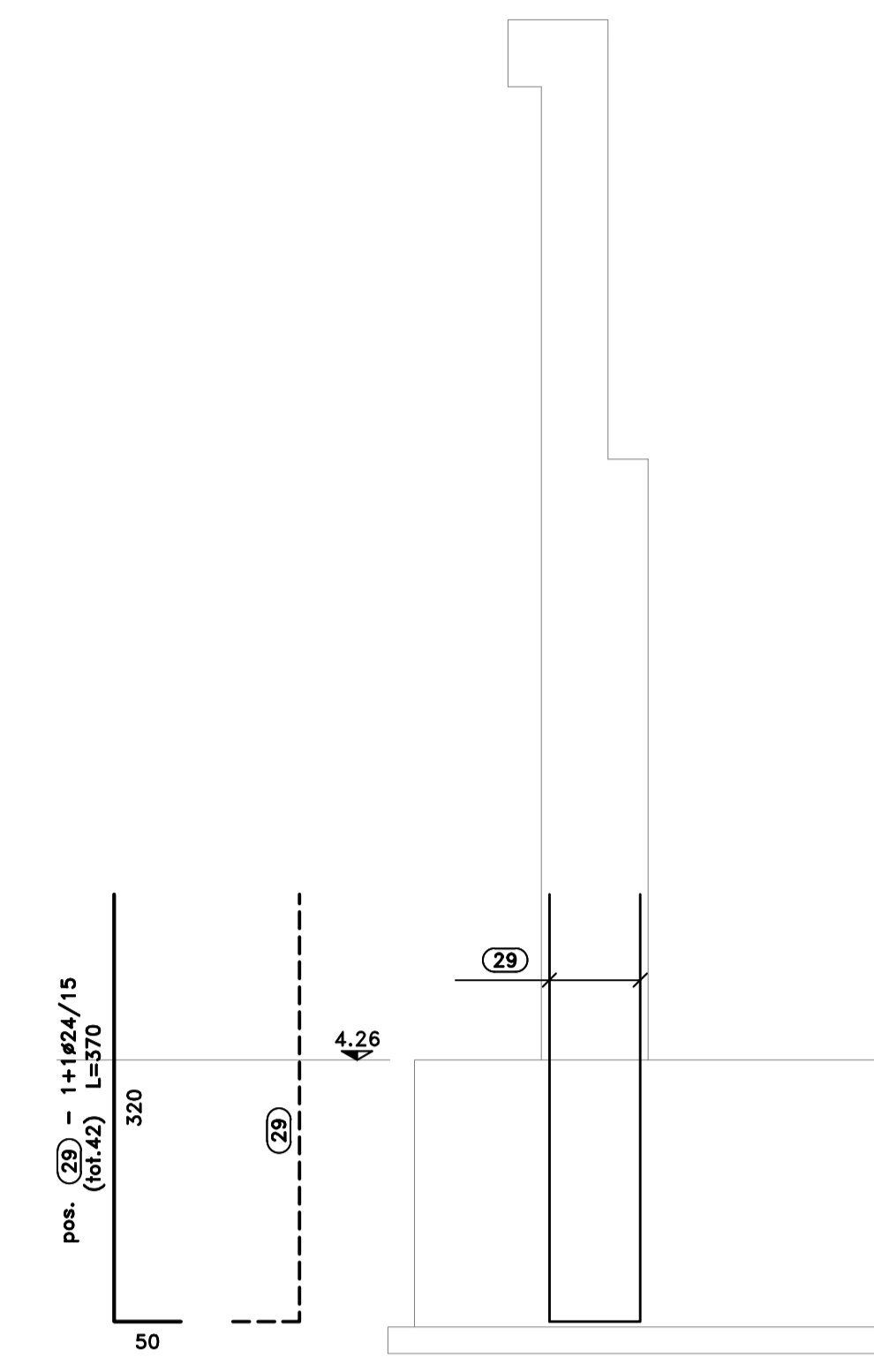
PIANTA CHIAVE
SCALA 1:200



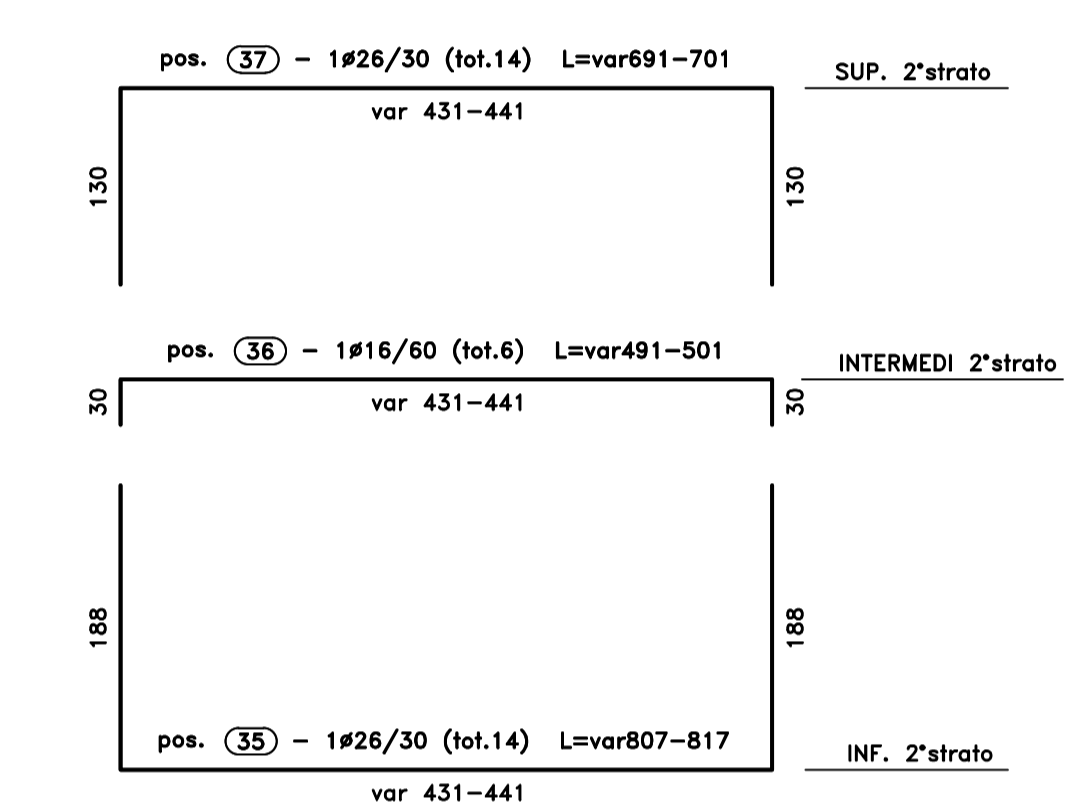
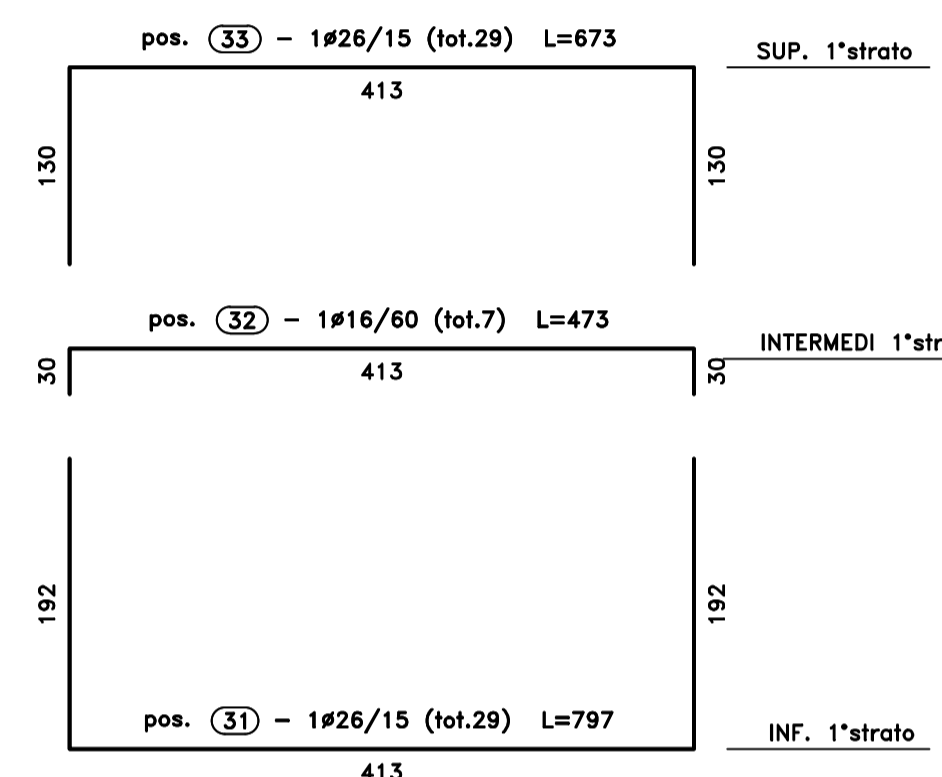
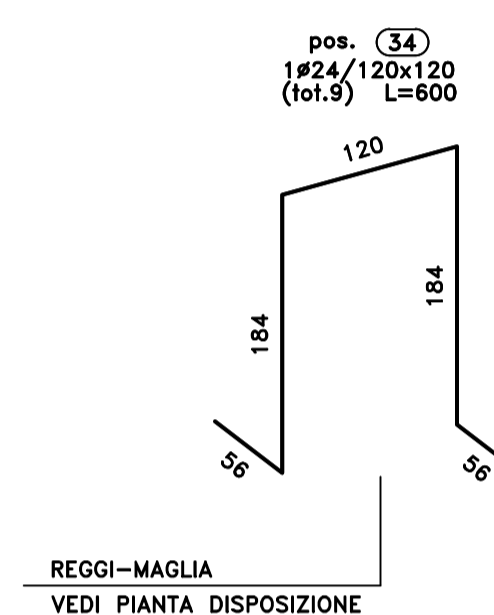
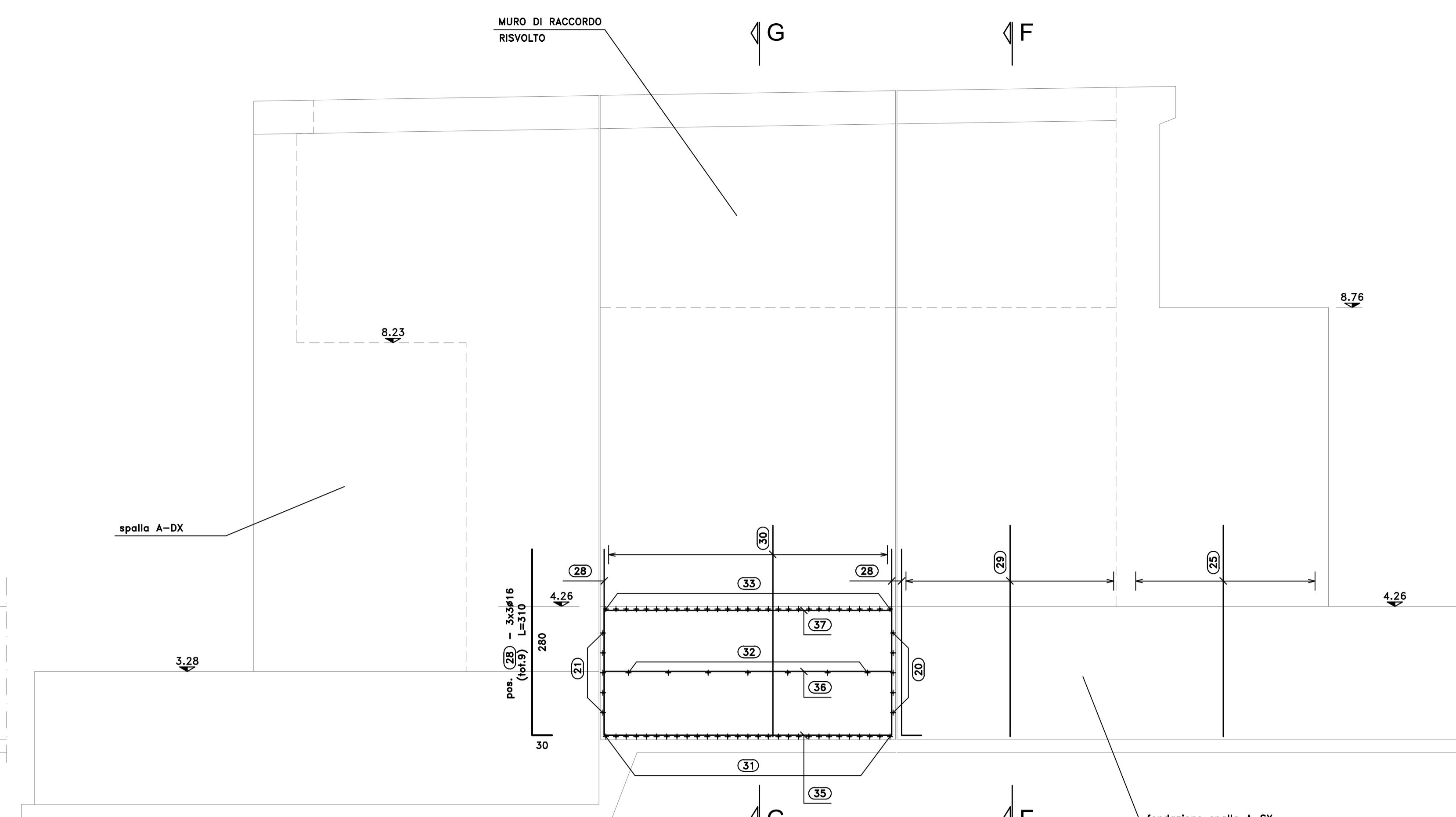
SEZIONE G-G
SCALA 1:50



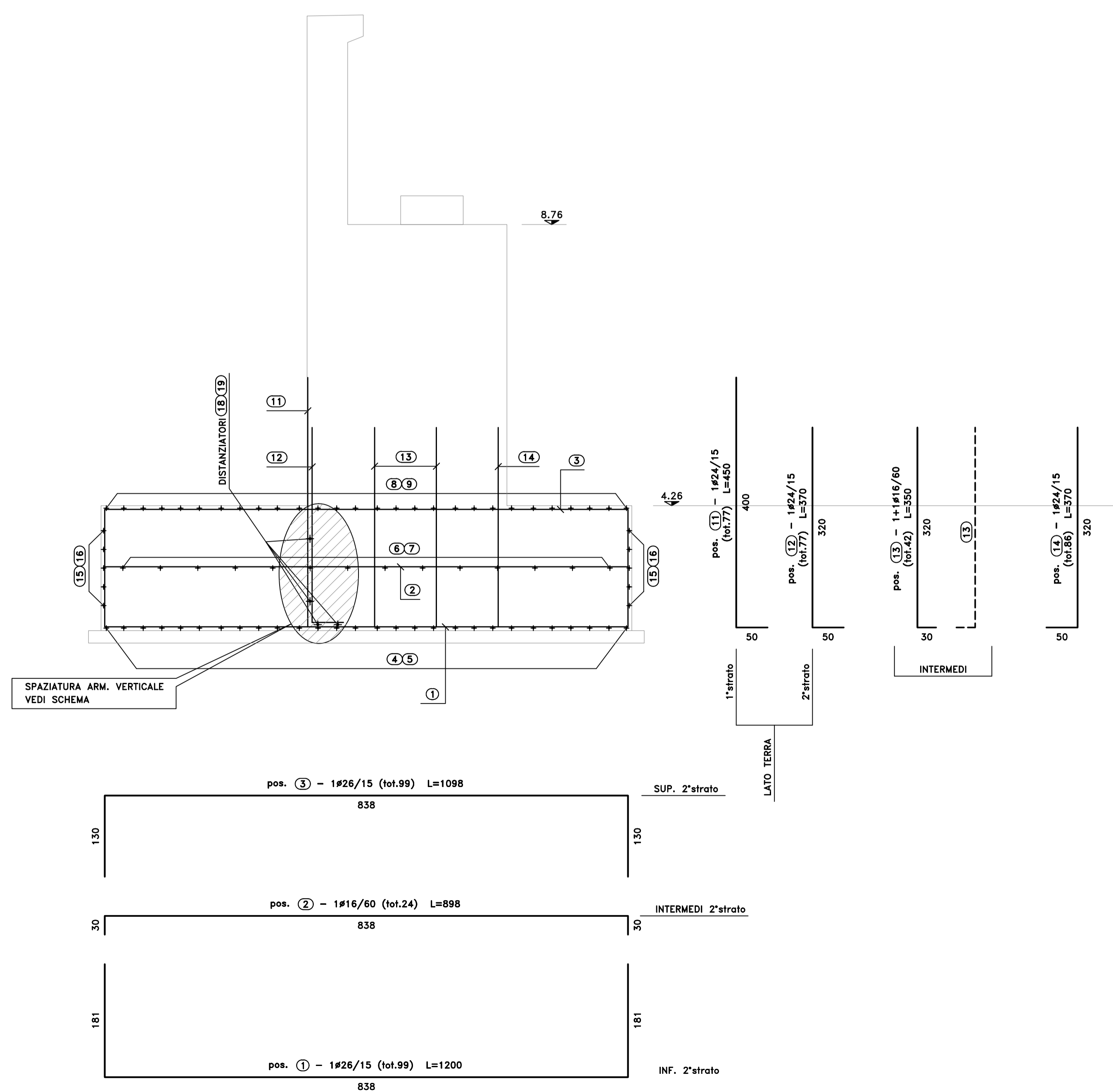
SEZIONE F-F
SCALA 1:50



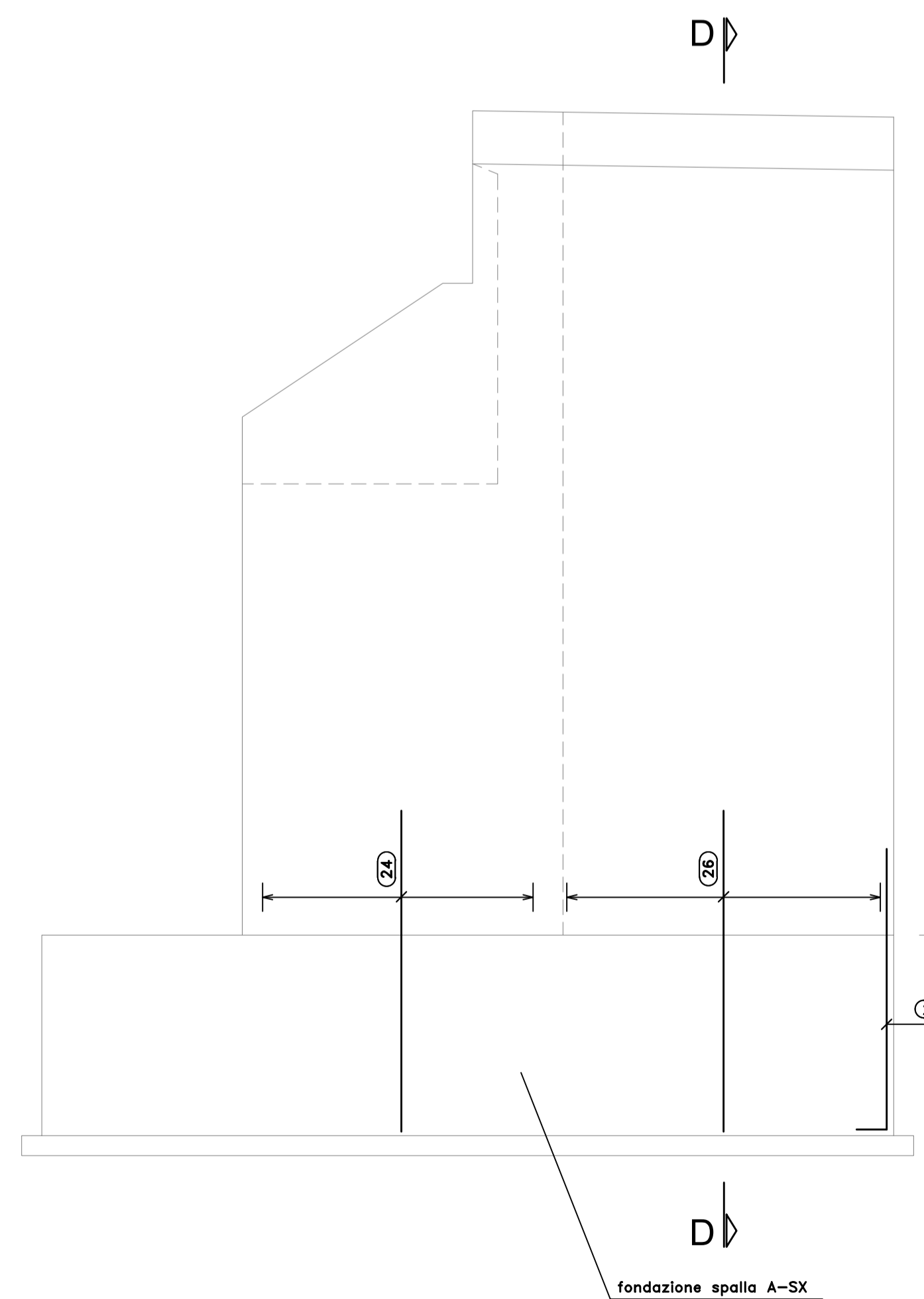
SEZIONE E-E
SCALA 1:50



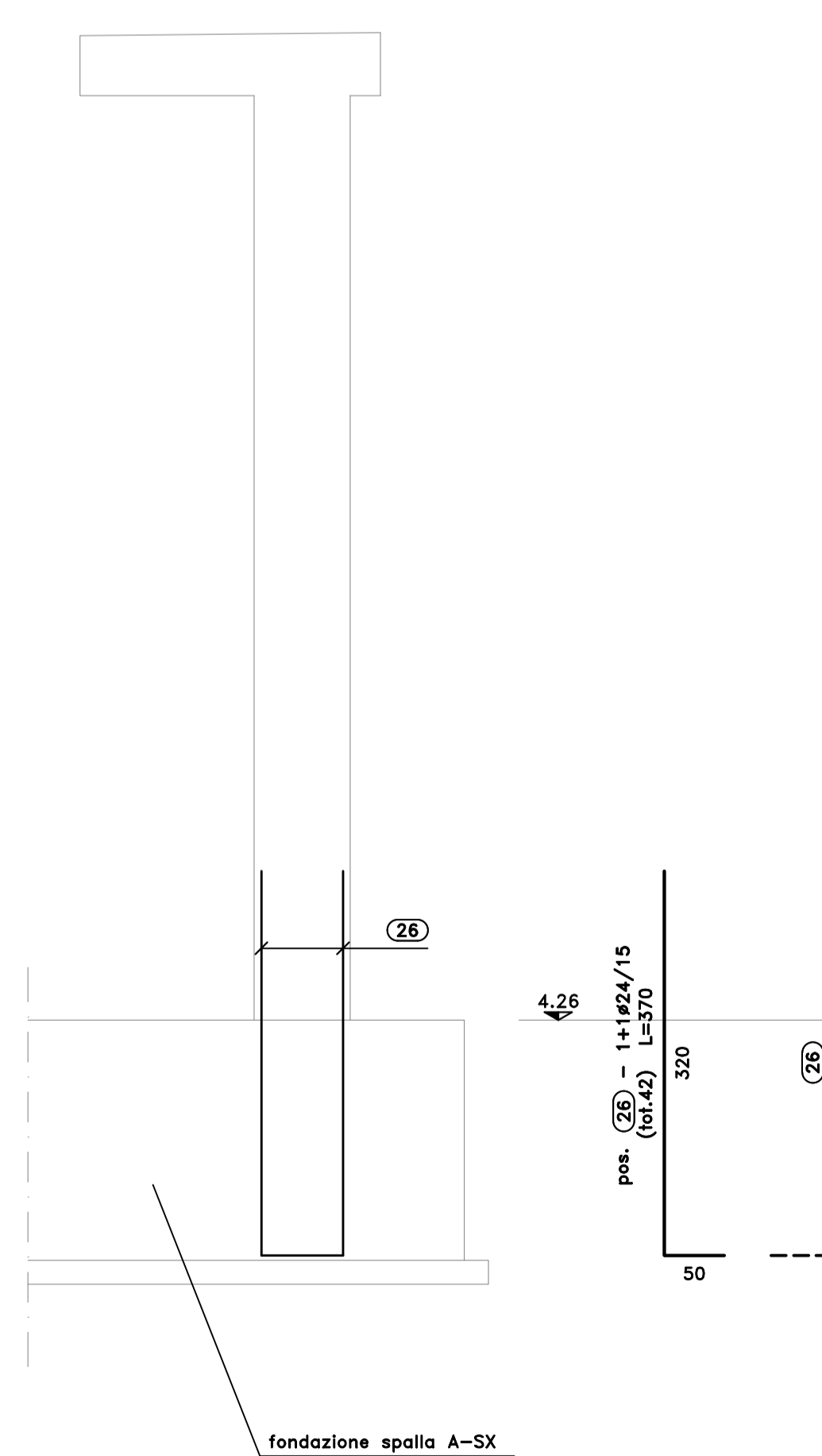
SEZIONE B-B
SCALA 1:50



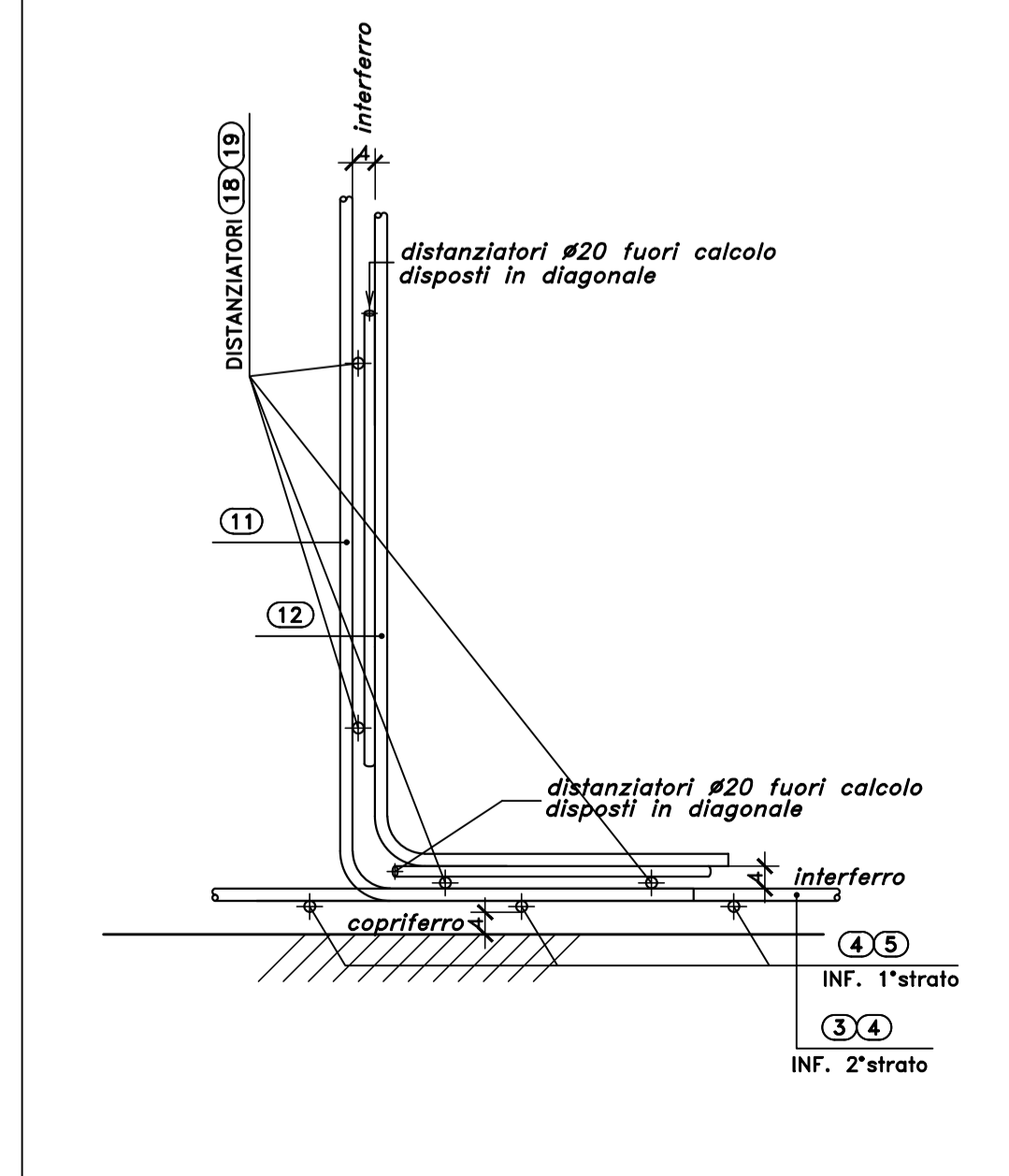
SEZIONE C-C
SCALA 1:50



SEZIONE D-D
SCALA 1:50



SCHEMA SPAZIATURA ARM. VERTICALE
SCALA 1:10



Sanas GRUPPO FS ITALIANE Direzione Progettazione e Realizzazione Lavori

S.S.291 "Della Nurra"
Lavori di costruzione del Lotto 1 da Alghero ad Olmedo, in località bivio cantoniera di Rudas (completamento collegamento Alghero-Sassari) e del Lotto 4 tra bivio Olmedo e l'aeroporto di Alghero-Fertilia (bretella per l'aeroporto)

PROGETTO ESECUTIVO COD. CA29

PROGETTISTA E RESPONSABILE DELL'INTEGRAZIONE DELLE PRESTAZIONI SPECIALISTICHE:
Dott. Ing. Giovanni Piazza (Ord. Ing. Prov. Roma A37294)

RESPONSABILE D'AREA:
Progettazione Topografica, Stradale: Dott. Ing. Massimo Capasso (Ord. Ing. Prov. Roma A02171)
Progettazione Strutturale: Dott. Ing. Giovanni Piazza (Ord. Ing. Prov. Roma A7284)
Progettazione Meccanica, Elettrotecnica e Impianti: Dott. Ing. Sergio Di Majo (Ord. Ing. Prov. Roma A9722)
Responsabile Ambiente: Dott. Ing. Francesco Ventura (Ord. Ing. Prov. Roma A4602)

COORDINATORE SICUREZZA IN FASE DI PROGETTAZIONE:
Dott. Ing. Sergio Di Majo (Ord. Ing. Prov. Roma A9722)

COORDINATORE ATTIVITA' DI PROGETTAZIONE:
Dott. Ing. Mariateresa Mercurio (Ord. Ing. Prov. Roma A2848)

VISTO: IL RESPONSABILE DEL PROCEDIMENTO:
Dott. Ing. Silvano Ciampone

OPERE D'ARTE MAGGIORI
VIADOTTI E PONTI
ASSE TIPO B E TIPO D - PONTE RIO CALVIA 2
Armature - Spalla A SX - Fondazioni - Tavola 1 di 2

PROGETTO	LV. PROG. ANNO	NOME FILE	REVISIONE	SCALA:
DPCA0029	E 21	CA29_TO1VIO3STRAR09_A	A	Varie
PROGETTO	ELAB.	TO1VIO3STRAR09		
D				
C				
B				
A	EMISSIONE	04/2021	C. TOSTO	G. PIZZA
REV.	DESCRIZIONE	DATA	REDATTO	VERIFICATO APPROVATO