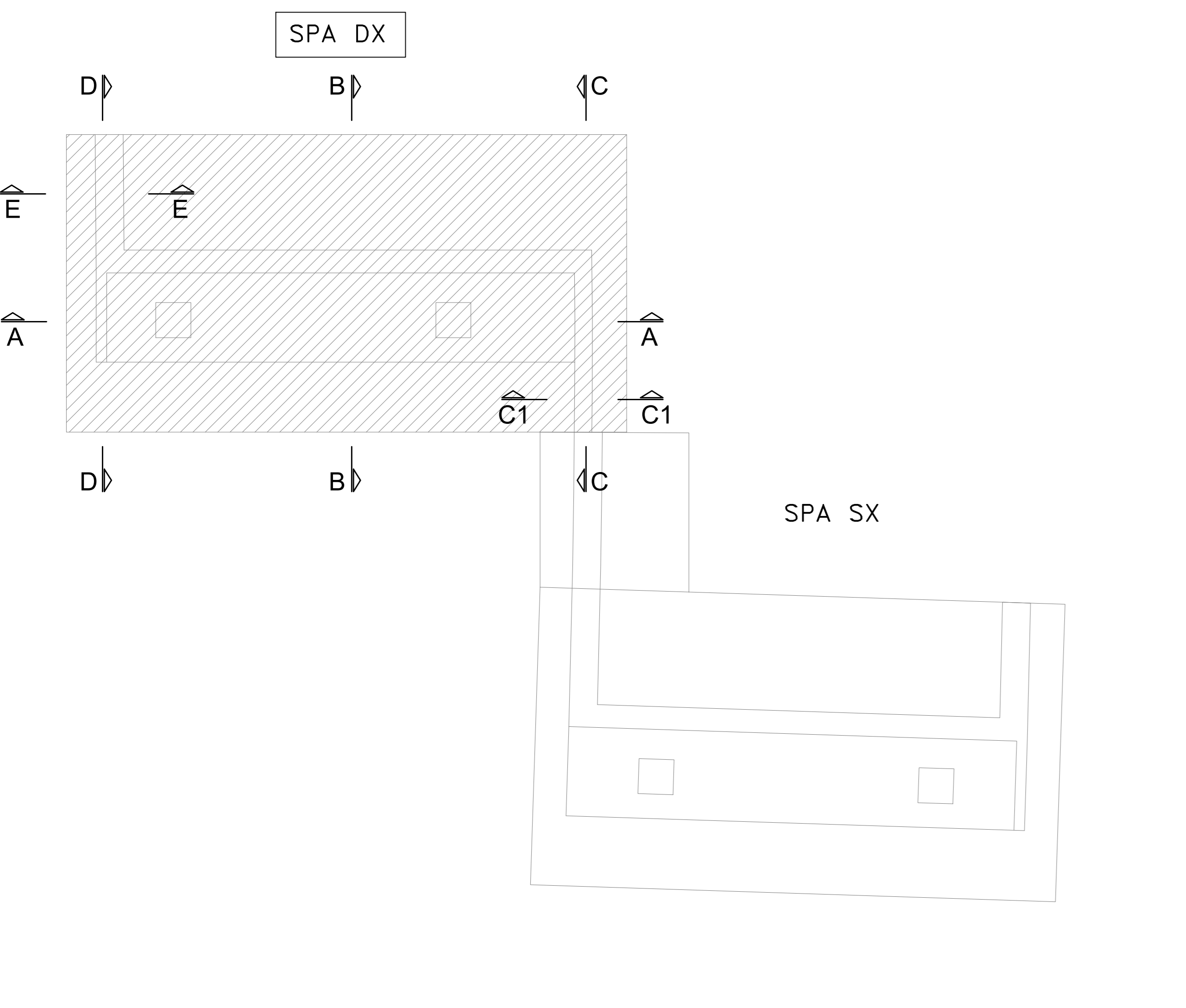
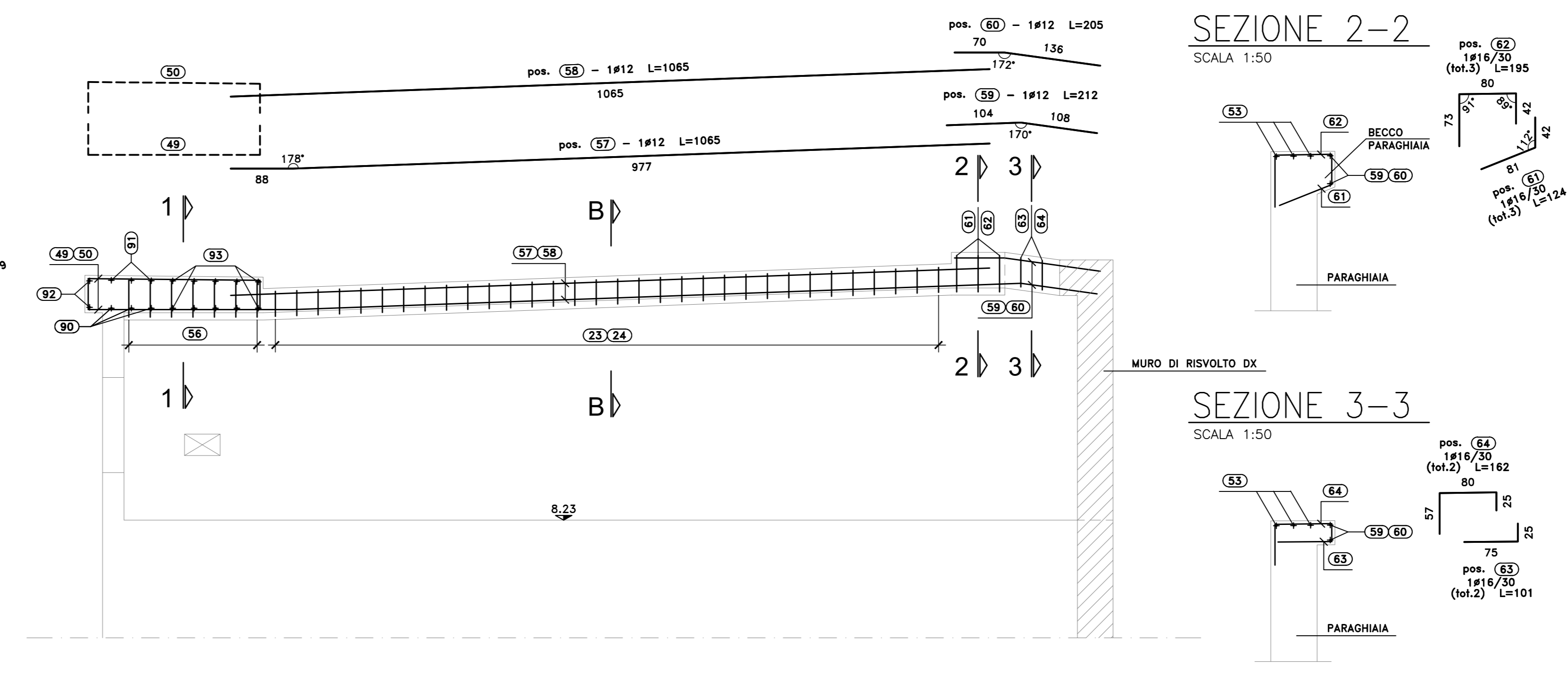


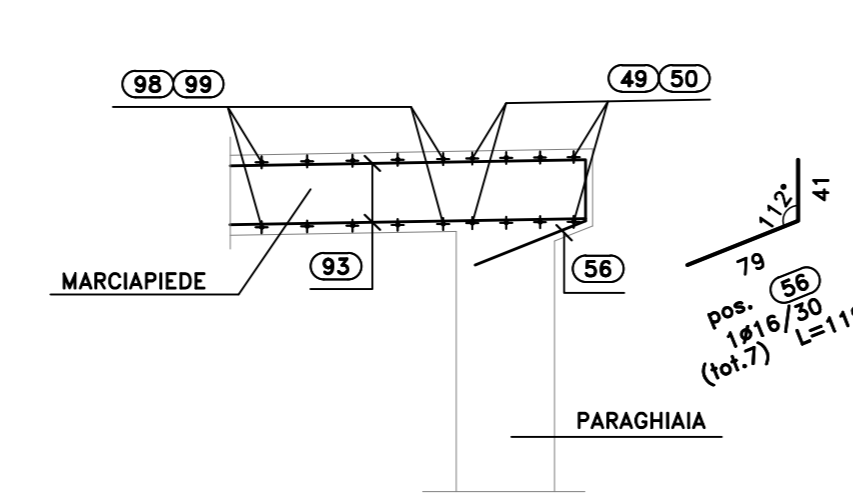
PIANTA CHIAVE
SCALA 1:100



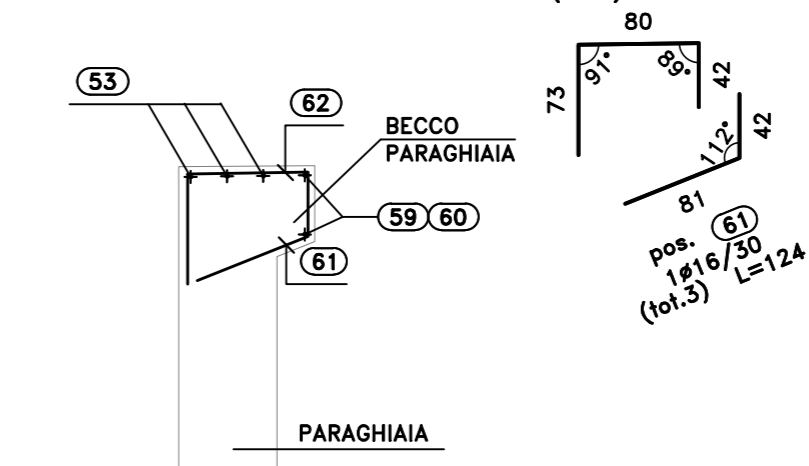
SEZIONE A2-A2
(ARM. BECCO PARAGHIAIA)
SCALA 1:50



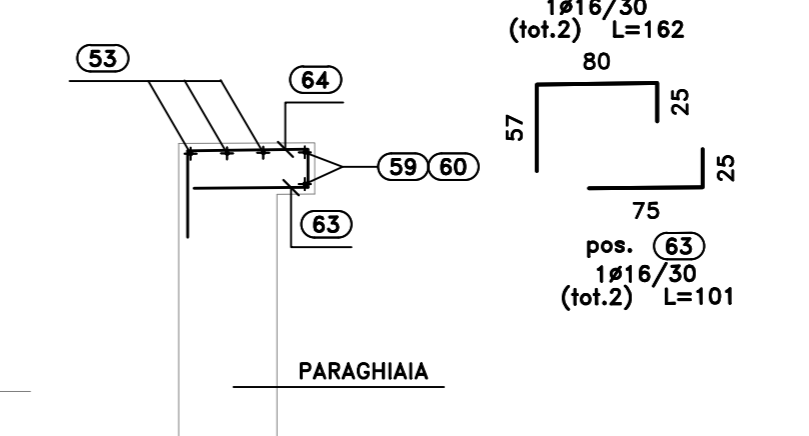
SEZIONE 1-1
SCALA 1:50



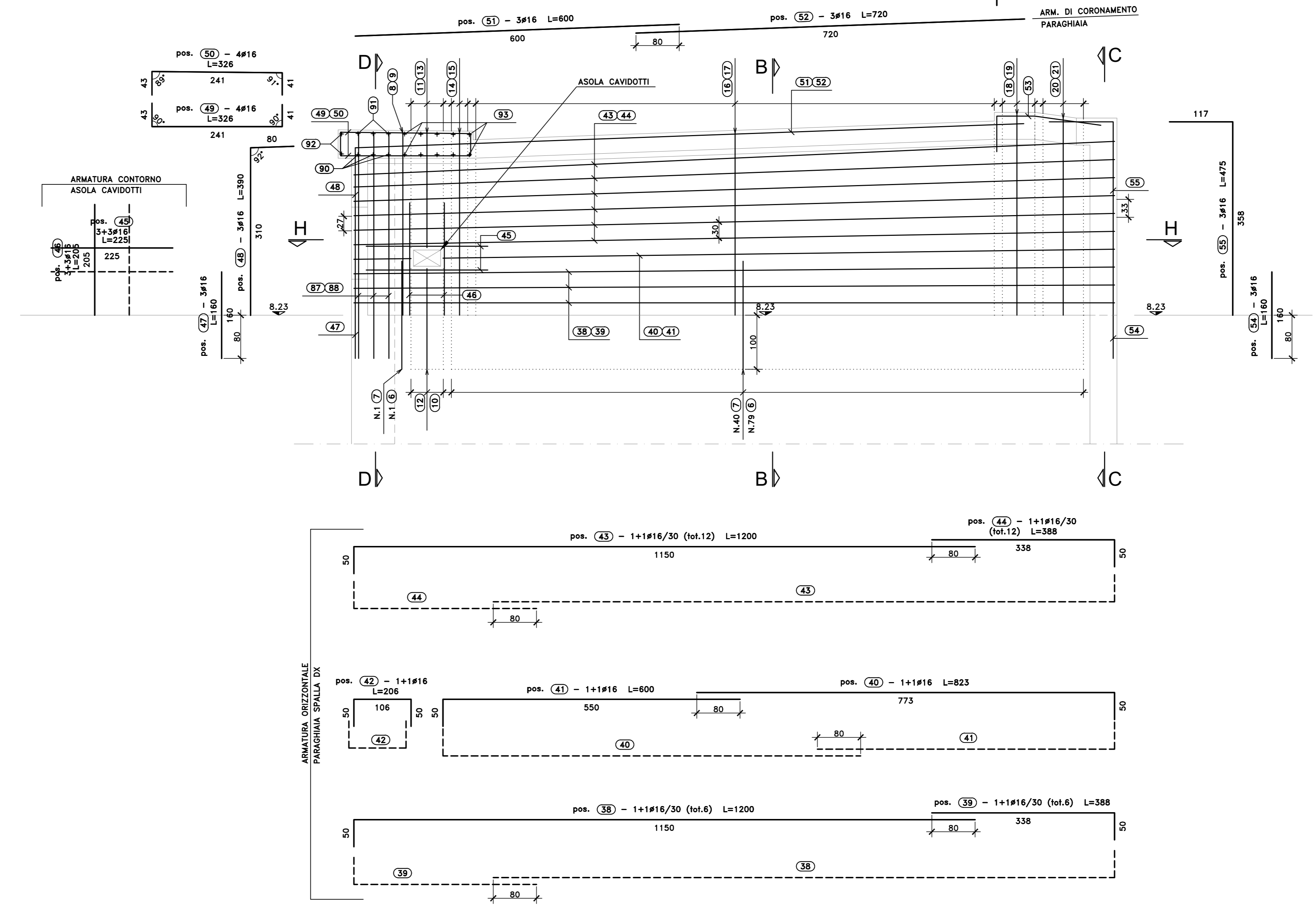
SEZIONE 2-2
SCALA 1:50



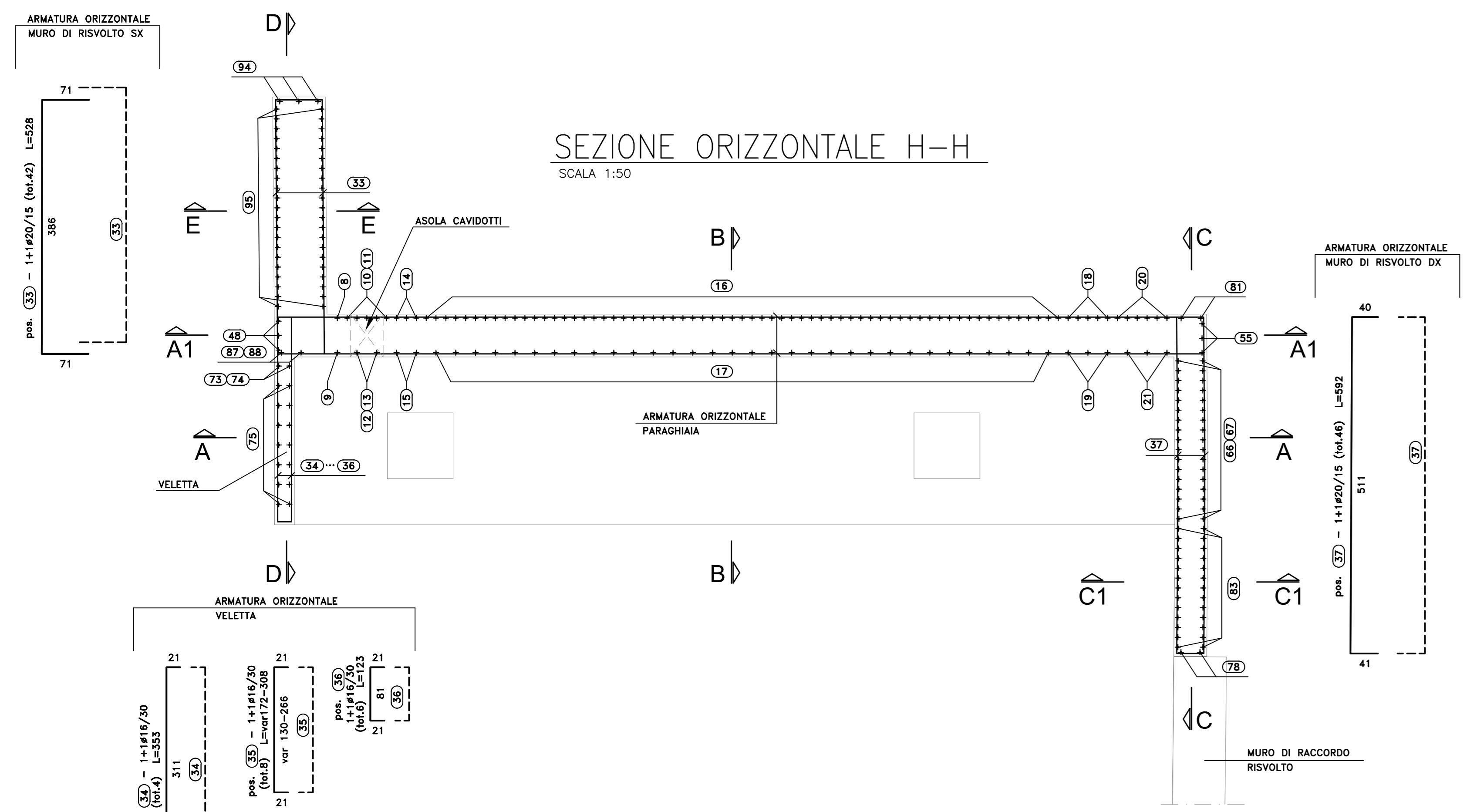
SEZIONE 3-3
SCALA 1:50



SEZIONE A1-A1
(ARM. PARAGHIAIA)
SCALA 1:50



SEZIONE ORIZZONTALE H-H
SCALA 1:50



N.B. IL PASSO INDICATO E' UN VALORE MEDIO

RIEPILOGO POSIZIONI:

SEZIONE B-B	DA POS. 34 A POS. 34
SEZIONE G-G	DA POS. 25 A POS. 32
SEZIONE H-H	DA POS. 33 A POS. 37
SEZIONE A1-A1	DA POS. 38 A POS. 35
SEZIONE A-A	DA POS. 39 A POS. 37
SEZIONE C-C	DA POS. 78 A POS. 81
SEZIONE C1-C1	DA POS. 82 A POS. 86
SEZIONE D-D	DA POS. 87 A POS. 84
SEZIONE E-E	DA POS. 95 A POS. 89
BAGGIOLI	DA POS. 100 A POS. 103

Sanas
GRUPPO FS ITALIANE
Direzione Progettazione e Realizzazione Lavori

S.S.291 "Della Nurra"
Lavori di costruzione del Lotto 1 da Alghero ad Olmedo, in località bivio cantoniera di Rudas (completamento collegamento Alghero-Sassari) e del Lotto 4 tra bivio Olmedo e l'aeroporto di Alghero-Fertilia (bretella per l'aeroporto)

PROGETTO ESECUTIVO COD. CA29

PROGETTISTA E RESPONSABILE DELL'INTEGRAZIONE DELLE PRESTAZIONI SPECIALISTICHE:
Dott. Ing. Giovanni Piazzi (Dir. Ing. Prov. Roma A27296)

RESPONSABILE D'AREA:
Ingegnere Tecnica Strada: Dott. Ing. Massimo Capasso (Dir. Ing. Prov. Roma 26271)
Ingegnere Strada: Dott. Ing. Giovanni Piazzi (Dir. Ing. Prov. Roma 27296)
Ingegnere Strada: Dott. Ing. Giovanni Piazzi (Dir. Ing. Prov. Roma 27296)
Ingegnere Strada: Dott. Ing. Francesco Ventura (Dir. Ing. Prov. Roma 14682)

COORDINATORE SICUREZZA IN FASE DI PROGETTAZIONE:
Dott. Ing. Sergio Di Masi (Dir. Ing. Prov. Roma 2872)

COORDINATORE ATTIVITA' DI PROGETTAZIONE:
Dott. Ing. Mariachiara Merendino (Dir. Ing. Prov. Roma A28481)

VISTO: IL RESPONSABILE DEL PROCEDIMENTO:
Dott. Ing. Silvana Giacomini

OPERE D'ARTE MAGGIORI
VIADOTTI E PONTI
ASSE TIPO B E TIPO D - PONTE RIO CALVIA 2
Armature - Spalla A DX - Elevazioni - Tavola 2 di 4

PROGETTO	LV. PROC. ANNO	NOME FILE	REVISIONE	SCALA:
DPCA0029	E 21	CA29_TO1VIO3STRAR16_A	A	Varie
D	-	-	-	-
C	-	-	-	-
B	-	-	-	-
A	EMISSIONE	01/2021	C.10010	G. PIAZZA
REV.	DESCRIZIONE	DATA	REDATTO	VERIFICATO
				APPROVATO