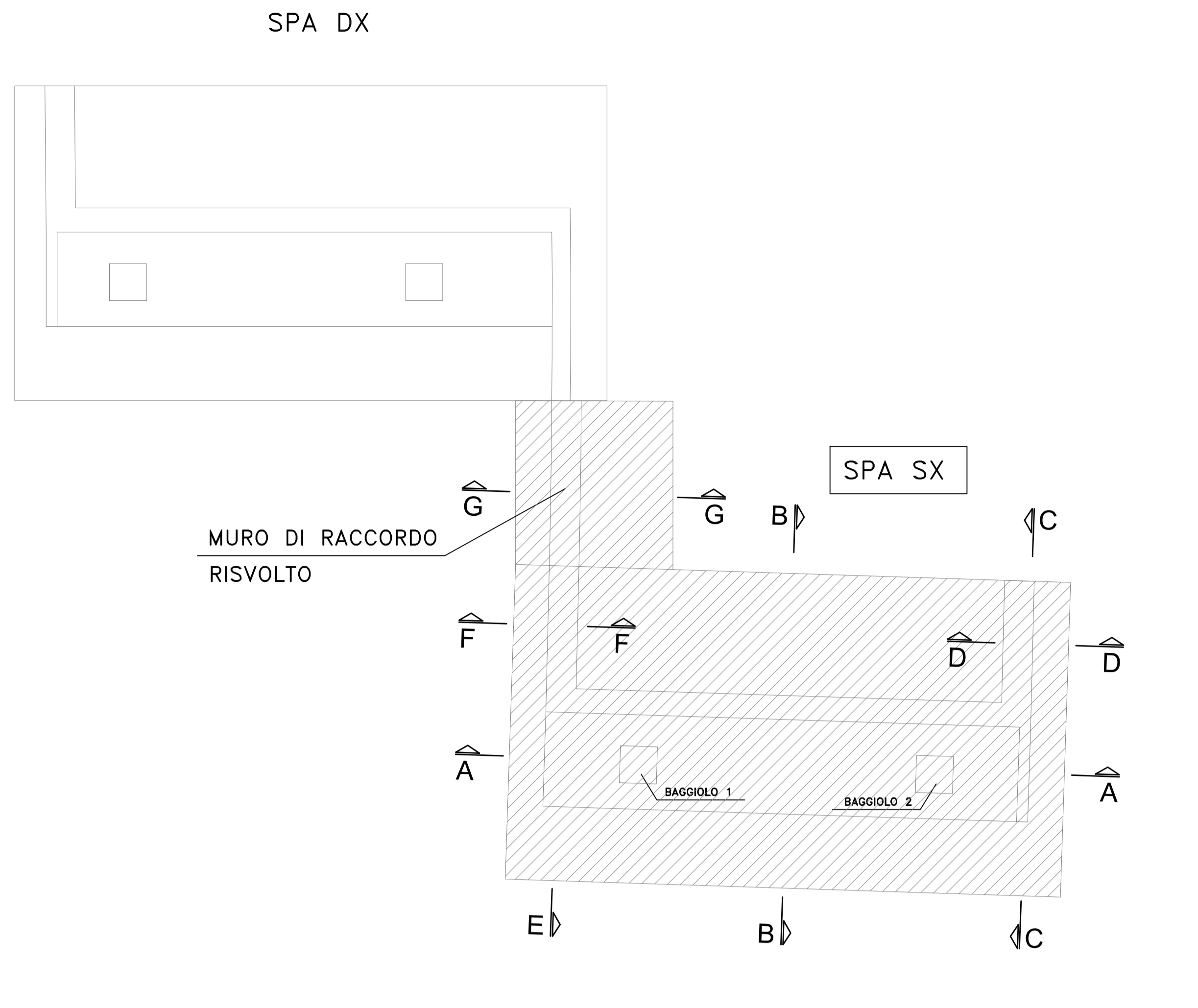


PIANTA CHIAVE
SCALA 1:100



Sagoma	Pos.	Ø	nb	A	B	C	D	L	Ltot	Note
	1	24	86	445				38270		
	3	24	77	445				34265		
	6	20	79	200				15800		
	7	20	40	200				200	8000	
	41	16	6	225				225	1350	
	42	16	6	205				205	1230	
	43	16	3	160				160	480	
	46	16	3	780				780	2340	
	47	16	3	600				600	1800	
	49	16	3	160				160	480	
	52	12	1	1135				1135	1135	
	53	24	10	442				442	4420	
	54	16	2	160				160	320	
	60	24	10	442				442	4420	
	61	16	2	160				160	320	
	66	16	2	530				530	1060	
	68	16	1	403				403	403	
	71	16	1	530				530	530	
	72	16	1	431				431	431	
	74	16	2	431				431	862	
	77	16	2	530				530	1060	
	79	24	42	446				446	18711	
	82	20	42	200				200	8400	
	83	20	42	315				315	13229	
	87	24	58	446				446	25838	
	90	20	58	200				200	11600	
	91	20	58	315				315	18269	
	95	16	3	160				160	480	
	102	16	3	809				809	2427	
	103	24	42	810				810	34020	
	2	16	42	445	30			475	19950	
	8	20	89	312/350	50			362/400	26289	
	12	20	3	50	191			241	723	
	14	20	5	366	50			416	2080	
	21	16	16	1170	30			1200	19200	
	24	16	30	1005	195			1200	36000	
	34	16	12	50	1150			1200	14400	
	37	16	2	550	50			600	1200	
	39	16	6	50	1150			1200	7200	
	55	16	2	365	16			381	762	
	59	20	2	100	1100			1200	25200	
	4	20	86	100	307			507	43602	
	11	20	5	50	136			236	1180	
	42	16	8	41	64			145	1164	
	86	16	11	41	64			146	1605	
	92	16	29	90	37			217	6286	
	94	16	15	41	64			146	2188	
	100	16	2	60	408			528	1056	
	104	16	21	85	67			237	4977	
	99	16	3	80	408	38		526	1578	
	5	12	147	15	314	21		350	51450	
	57	10	17	11	23	16		50	858	
	105	12	250	11	74	16		101	25363	
	9	20	35	312/350	50			362/400	13335	
	10	20	5	50	191			241	1205	
	15	20	2	366	50			416	832	
	19	16	30	195	1005			1200	36000	
	20	16	30	375	195			570	17100	
	22	16	16	212	30			242	3878	
	23	16	30	375	195			570	17100	
	25	20	80	71	426			497	29786	
	35	16	12	50	231			281	3372	
	36	16	2	632	50			682	1363	
	40	16	6	50	231			281	1686	
	56	16	14	16	160/276			176/292	3282	
	58	20	21	100	296			396	8314	
	67	16	1	80	443			523	523	
	70	16	2	443	80			523	1045	
	78	16	1	80	443			523	523	

Sagoma	Pos.	Ø	nb	A	B	C	D	L	Ltot	Note
	13	20	3	50	136					
	29	16	4	21	311					
	30	16	8	21	130/246				172/308	
	31	16	8	21	81				123	984
	38	16	2	50	140				240	481
	80	20	21	100	67				267	5599
	84	16	21	90	37				217	4552
	88	20	29	100	67				267	7732
	107	16	16	105	90				300	4800
	109	16	16	135	90				360	5760
	16	10	195	19	57	14			90	17536
	81	12	140	16	74	11			101	14203
	85	10	110	16	44	11			71	7860
	89	12	196	16	74	11			101	19885
	93	10	154	16	44	11			71	11004
	17	16	42	26	81				108	4528
	18	16	35	26	80	57			163	5705
	32	20	42	40	386	42			468	19639
	45	16	8	41	241				323	2585
	75	16	2	60	438				556	1112
	106	16	22	41	241				323	7108
	25	20	60	435	71				486	29789
	73	16	2	80	319				399	798
	96	16	3	365	80				445	1334
	27	20	60	71	438				580	34813
	28	20	42	71	386				528	22177
	65	16	2	60	409				529	1057
	33	20	42	40	436	41			517	21714
	44	16	3	80	355				435	1305
	50	16	3	80	308				388	1165
	51	12	1	1085	49				1134	1134
	62	16	2	325	80				405	810
	64	16	2	38	409				447	893
	83	16	2	105	38				143	286
	98	16	3	38	105				143	429
	69	16	2	319	80				399	799
	76	16	2	312	80				392	785
	97	16	2	63	235	108			406	812
	101	12	10	36	408				480	4802
	108	10	2	11	8	89	92		400	800
	110	10	5	11	8	89	92		400	2000

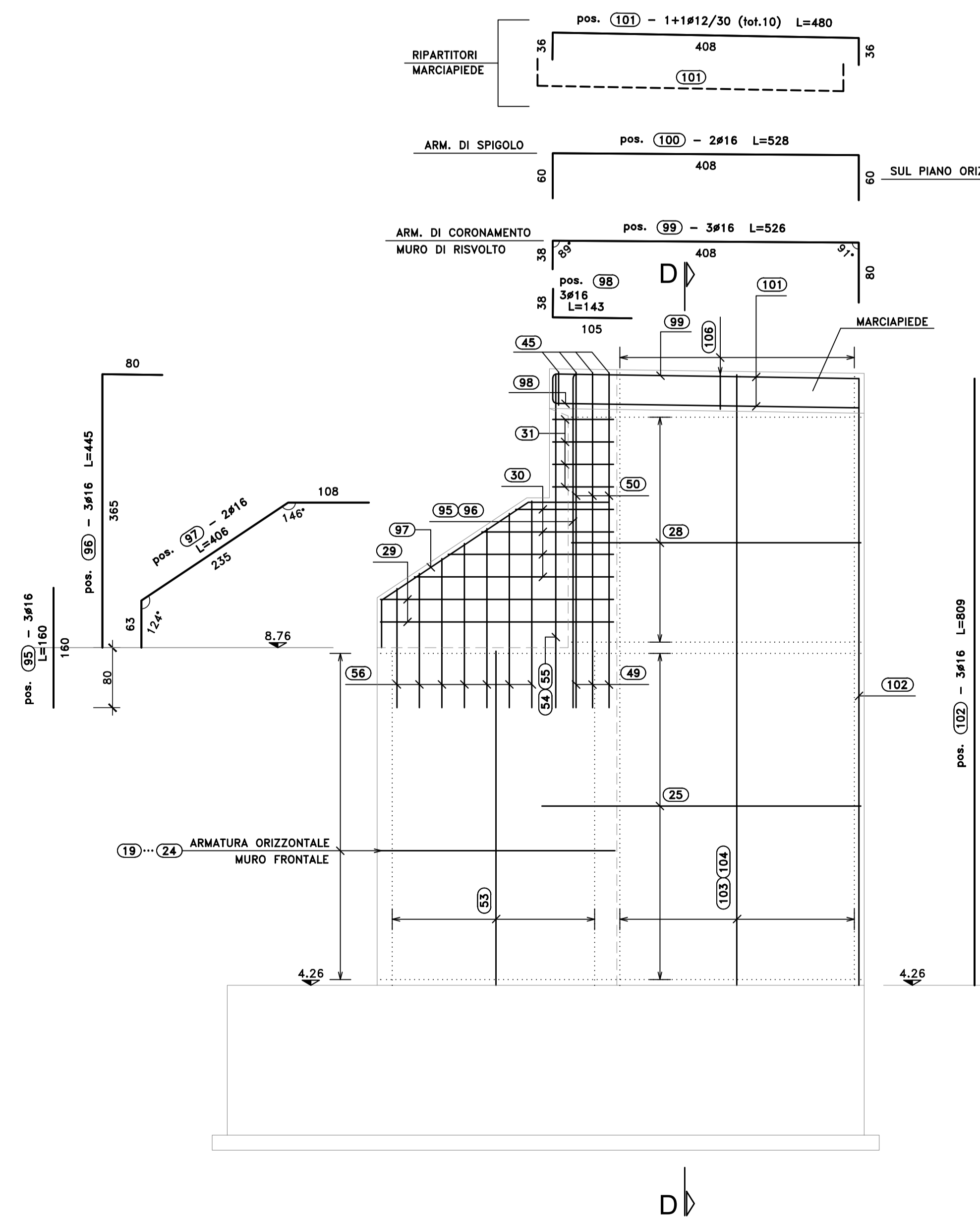
Massa barre

Ø	kg/m	Ltot	kg
10	0.617	40057	246.969
12	0.888	117973	1047.378
16	1.578	270435	4266.369
20	2.466	370024	9125.357
24	3.551	159945	5680.057
Tot.			20368.131

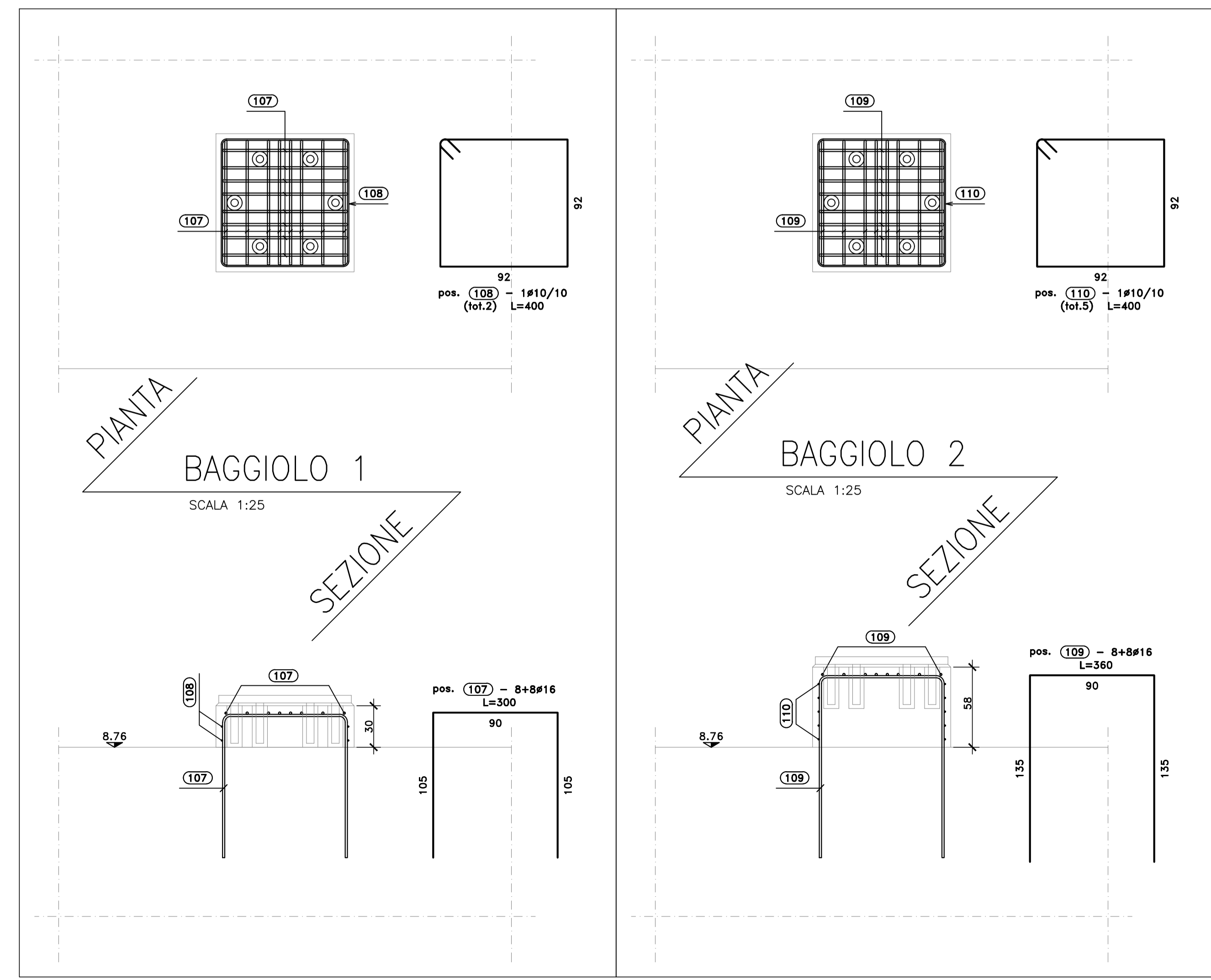
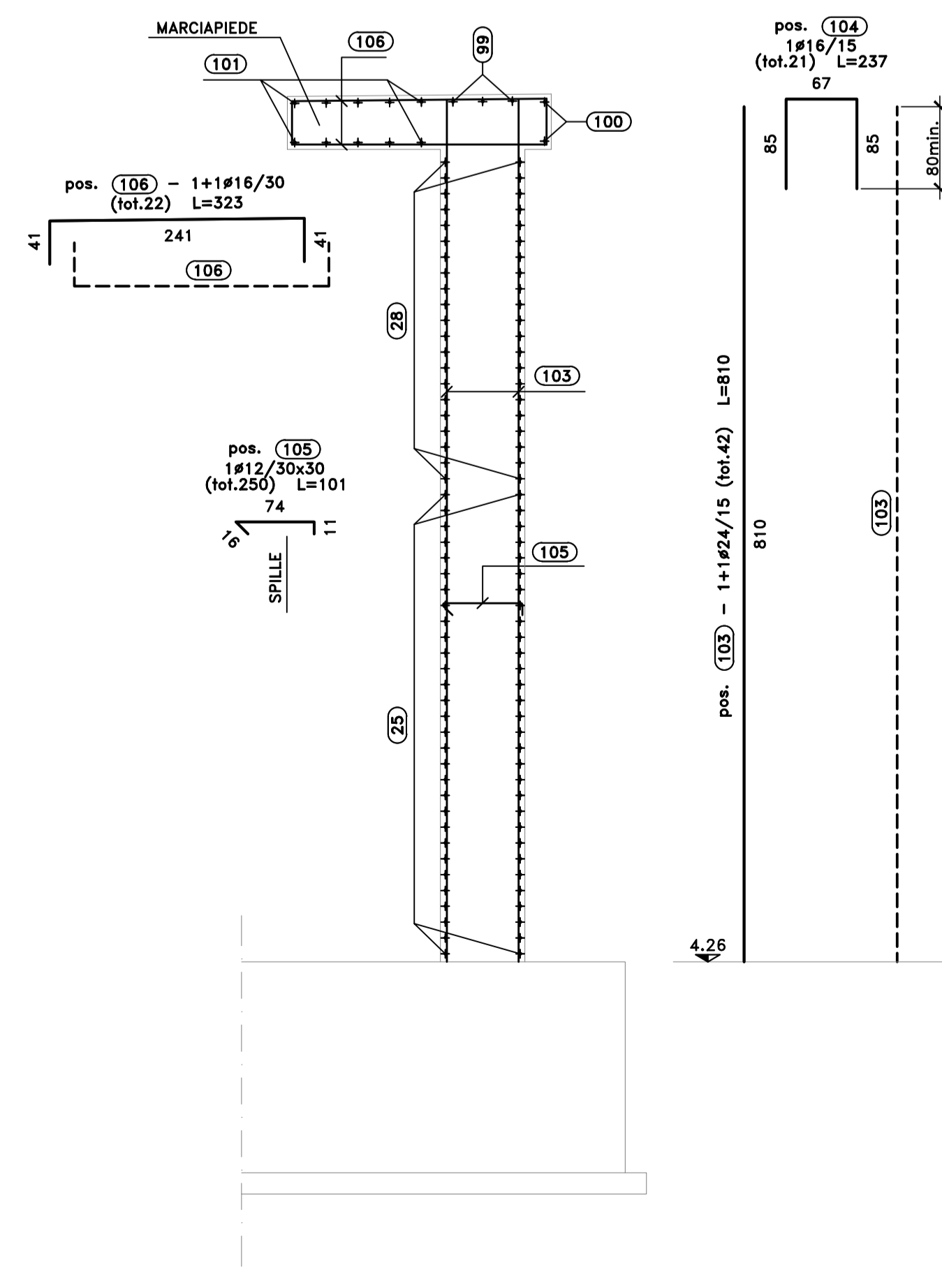
Massa totale acciaio: 20368,131 kg
Ultima pos. : 110

NOTA: IL MONTAGGIO DELLE ARMATURE DEI BAGGIOLI ANDRA' CALIBRATO IN FUNZIONE DELLA EFFETTIVA POSIZIONE DEI CANOTTI PER IL SUCCESSIVO POSIZIONAMENTO DELLE ZANCHE DI ANCORAGGIO APOGGI

SEZIONE C-C
SCALA 1:50



SEZIONE D-D
SCALA 1:50



RIEPILOGO POSIZIONI:

SEZIONE B-B	DA POS. (1) A POS. (18)
SEZIONE G-G	DA POS. (19) A POS. (27)
SEZIONE H-H	DA POS. (28) A POS. (33)
SEZIONE A1-A1	DA POS. (34) A POS. (50)
SEZIONE A2-A2	DA POS. (51) A POS. (52)
SEZIONE A-A	DA POS. (53) A POS. (60)
SEZIONE E-E 1° PARTE	DA POS. (61) A POS. (69)
SEZIONE E-E 2° PARTE	DA POS. (70) A POS. (78)
SEZIONE F-F	DA POS. (79) A POS. (86)
SEZIONE G-G	DA POS. (87) A POS. (94)
SEZIONE C-C	DA POS. (95) A POS. (102)
SEZIONE D-D	DA POS. (103) A POS. (108)
BAGGIOLI	DA POS. (109) A POS. (110)

Sanas GRUPPO FS ITALIANE Direzione Progettazione e Realizzazione Lavori

S.S.291 "Della Nurra"
Lavori di costruzione del Lotto 1 da Alghero ad Olmedo, in località bivio cantoniera di Rudas (completamento collegamento Alghero-Sassari) e del Lotto 4 tra bivio Olmedo e l'aeroporto di Alghero-Fertilia (bretella per l'aeroporto)

PROGETTO ESECUTIVO COD. CA29

PROGETTISTA E RESPONSABILE DELL'INTEGRAZIONE DELLE PRESTAZIONI SPECIALISTICHE:
Dott. Ing. Giovanni Piazza (Dir. Ing. Prov. Roma A3294)

RESPONSABILE D'AREA:
Progettazione, Direzione, Direzione: Dott. Ing. Massimo Capasso
Dir. Ing. Prov. Roma A3294
Progettazione, Direzione, Direzione: Dott. Ing. Giovanni Piazza
Dir. Ing. Prov. Roma A3294
Progettazione, Direzione, Direzione e Impianti: Dott. Ing. Sergio Di Majo
Dir. Ing. Prov. Roma A3294
Progettazione, Direzione, Direzione: Ing. Francesco Ventura
Dir. Ing. Prov. Roma A3294

GEOLOGO:
Dott. Geol. Enrico Curvato (Dir. Gen. Regione Sicilia 396)
COORDINATORE SICUREZZA IN FASE DI PROGETTAZIONE:
Dott. Ing. Sergio Di Majo (Dir. Ing. Prov. Palermo 2872)
COORDINATORE ATTIVITA' DI PROGETTAZIONE:
Dott. Ing. Mariateresa Mercurio (Dir. Ing. Prov. Roma A2848)

VISTO: IL RESPONSABILE DEL PROCEDIMENTO:
Dott. Ing. Silvano Ciampone

OPERE D'ARTE MAGGIORI
VIADOTTI E PONTI
ASSE TIPO B E TIPO D - PONTE RIO CALVIA 2
Armature - Spalla A SX - Elevazioni - Tavola 4 di 4

PROGETTO	LV. PROG. ANNO	NOME FILE	REVISIONE	SCALA:
DPCA0029	E 21	CA29_T01V03STRAR22_A	A	Varie

REV.	DESCRIZIONE	DATA	REDATTO	VERIFICATO	APPROVATO
D					
C					
B					
A	EMISSIONE	04/01/2021	C. TOSTO	G. PIZZA	G. PIZZA