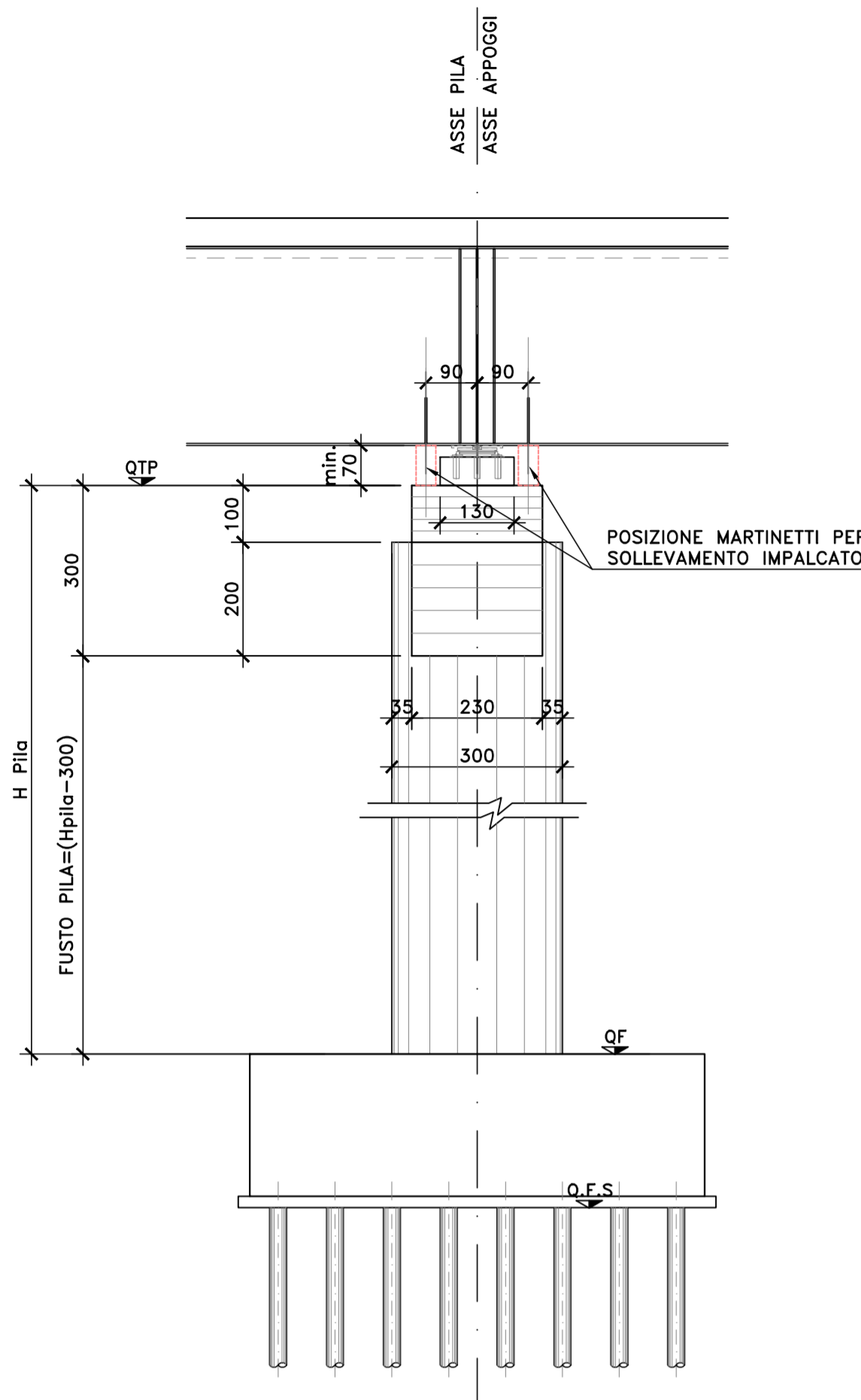
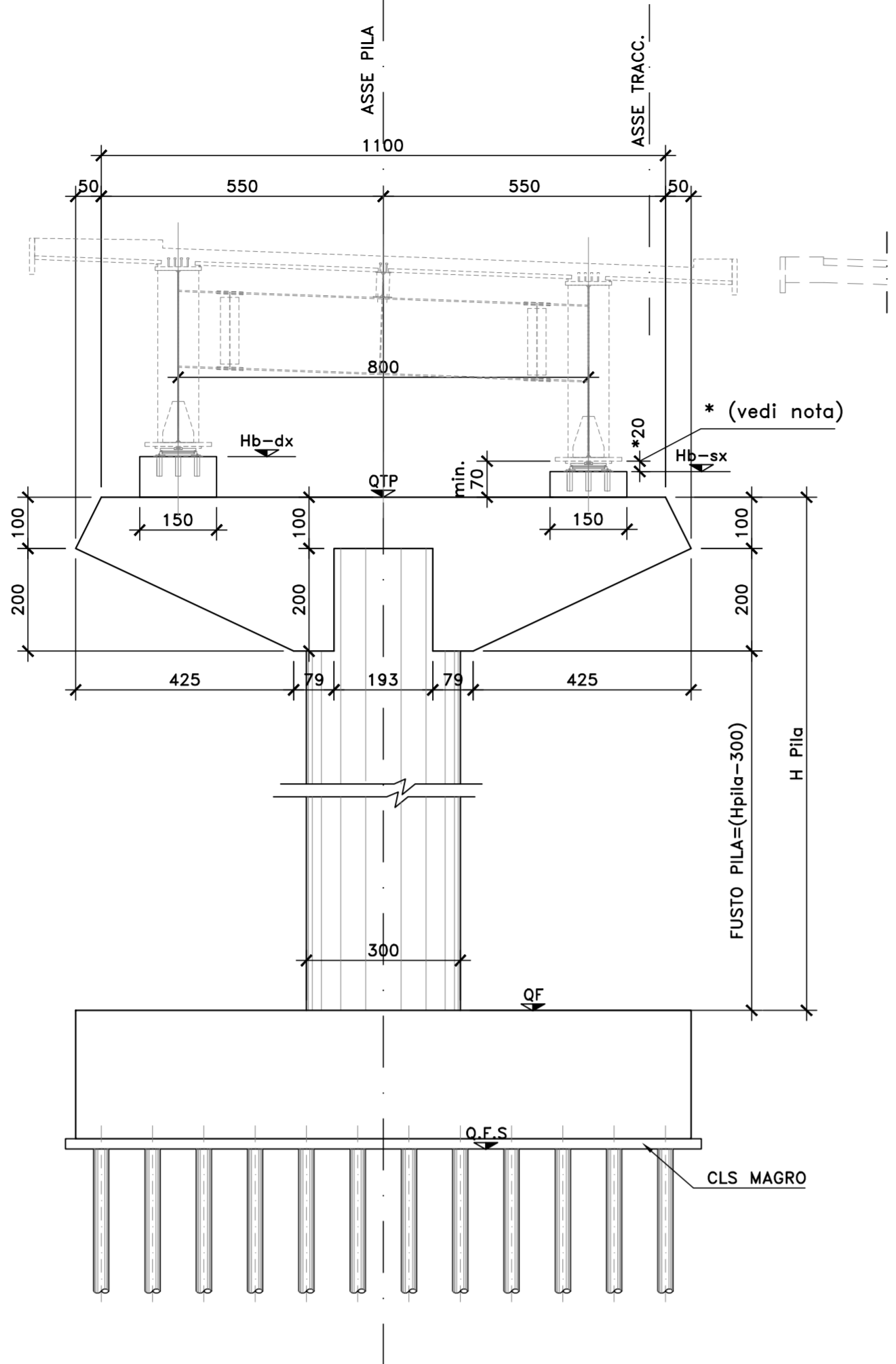


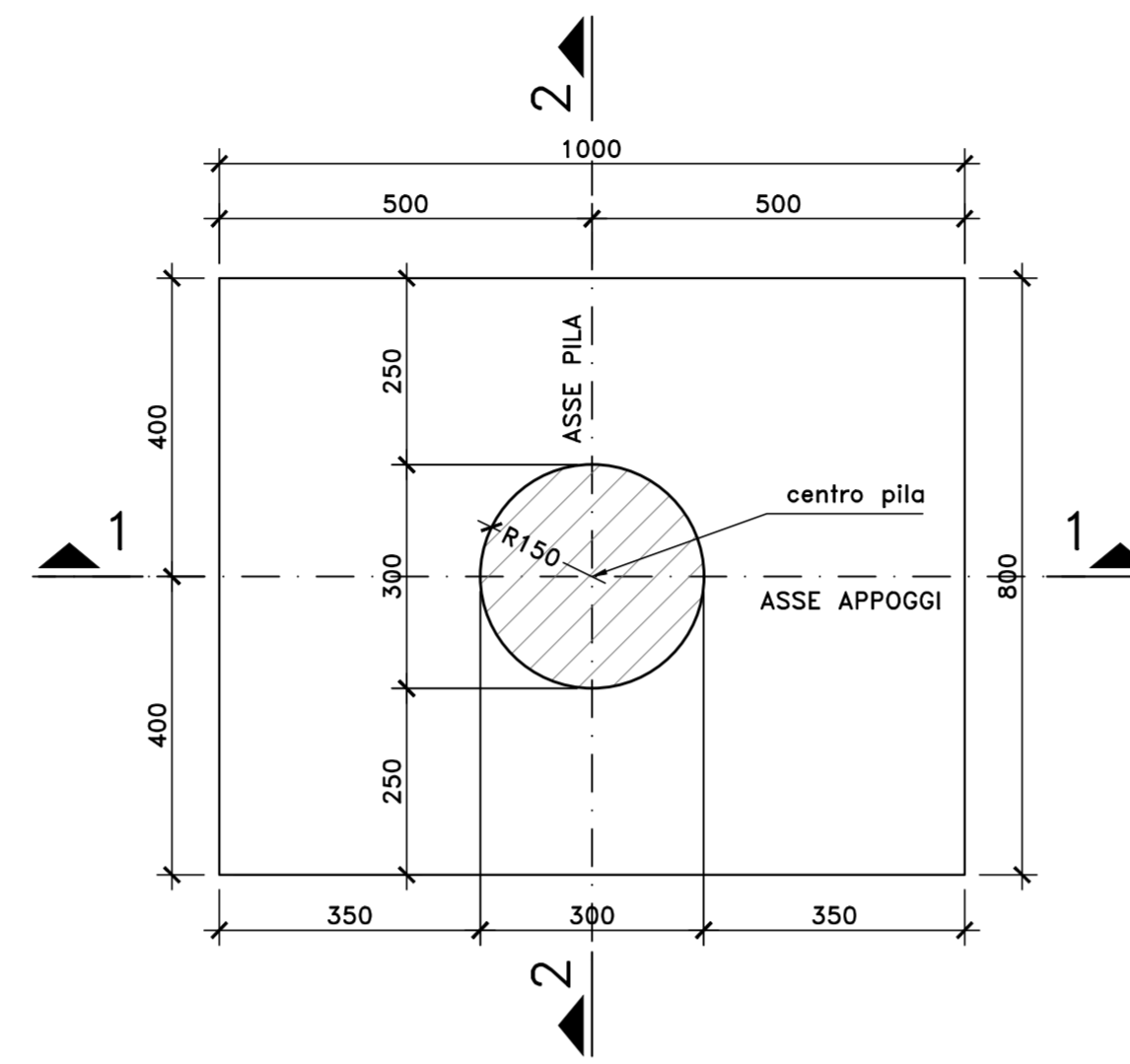
VISTA LATERALE
SCALA 1:100



VISTA FRONTALE
SCALA 1:100

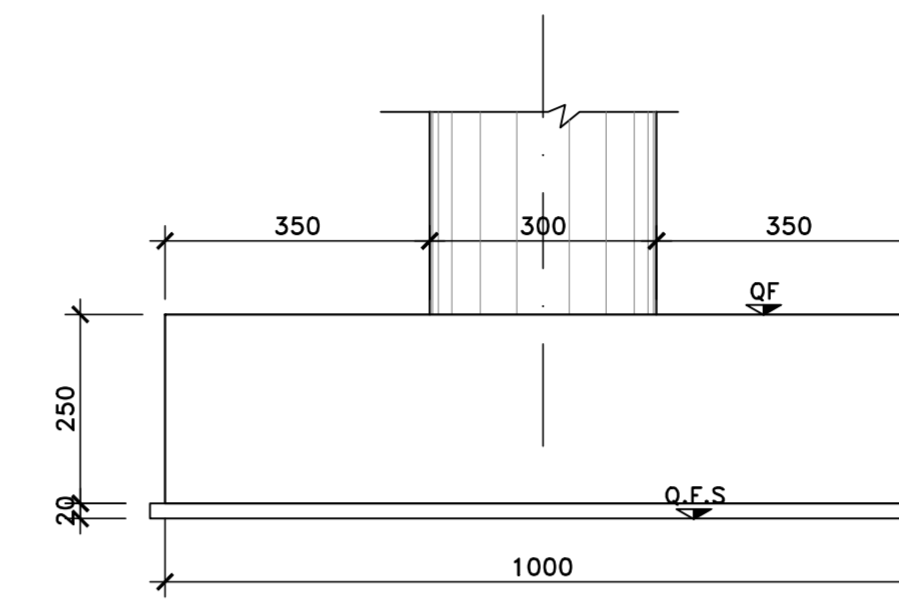


FONDAZIONE PILA 1 DX E SX
PIANTA FONDAZIONE E SPICCATO
SCALA 1:100

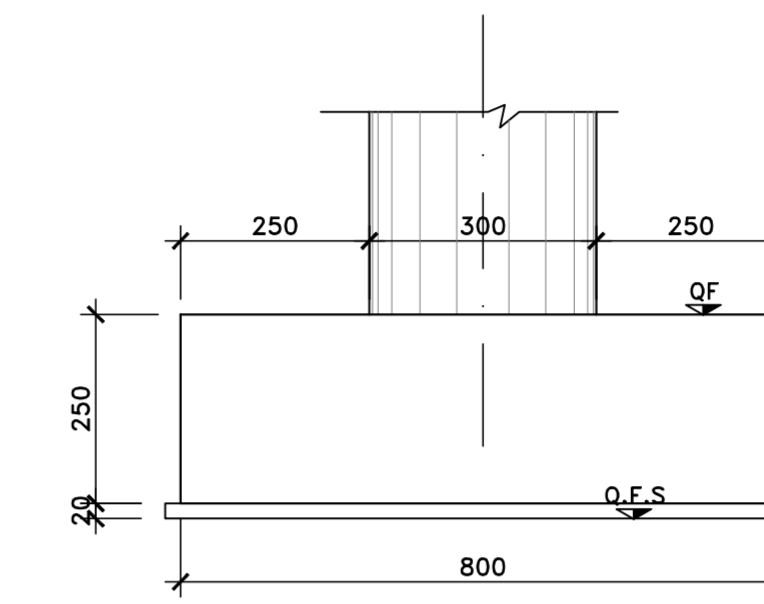


FONDAZIONE PILA 1 DX E SX

SEZIONE 1-1
SCALA 1:100



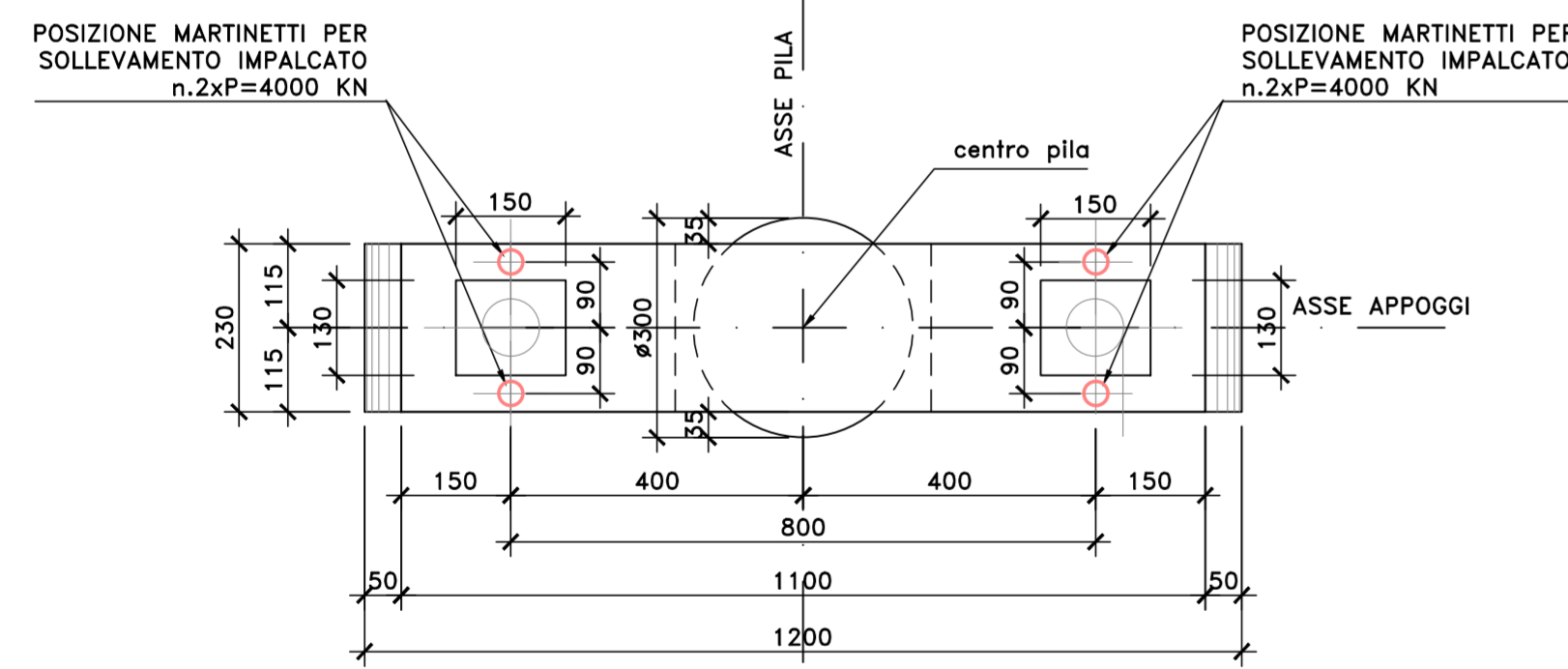
SEZIONE 2-2
SCALA 1:100



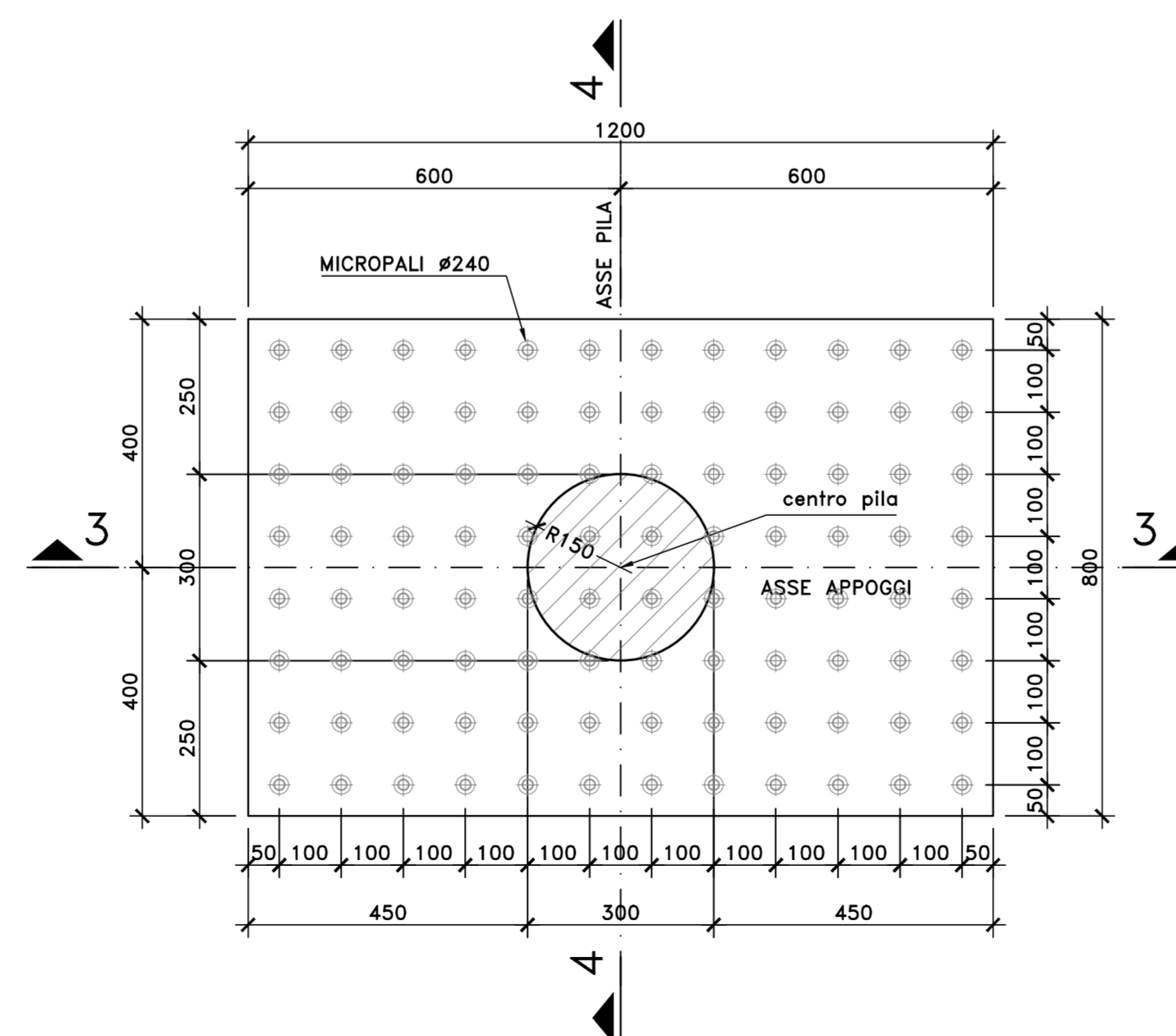
NOTE E PRESCRIZIONI

- L'ALTEZZA DEI BAGGIOLI SARA' VERIFICATA DALL'IMPRESA ESECUTRICE IN FUNZIONE DELL'INGOMBRO DEGLI APPARECCHI DI APPOGGIO EFFETTIVAMENTE ADOTTATI. IN OGNI CASO L'ALTEZZA MINIMA NON DOVRA' ESSERE INFERIORE DI 50 cm PER COMPRENDERE L'ALTEZZA DELLE ZANCHE DI ANCORAGGIO DEGLI APPARECCHI DI APPOGGIO DI TIPO FISSO, UNIDIREZIONALE.
- LE QUOTE DI TESTA PILA (QTP) SONO STATE STABILITE CONSIDERANDO UNA DISTANZA CON L'INTRADOSSO DELLE PIATTABANDE INFERIORI PARI A 70 cm.
- LE QUOTE DI PROGETTO IN ASSE APPOGGI (QP), LE QUOTE DI TESTA PILA (QTP), LE QUOTE DI ESTRADOSSO ZATTERA DI FONDAZIONE (QF), LE QUOTE DI FONDO SCAVO (QFS), LE CARATTERISTICHE DEI MICROPALI DI FONDAZIONE E DELLE RELATIVE ARMATURE SONO INDICATE NELLA SEZIONE LONGITUDINALE DELL'OPERA D'ARTE.
- LE CARATTERISTICHE DEI MATERIALI STRUTTURALI E DEI TRATTAMENTI PROTETTIVI E IMPERMEABILIZZANTI DELLE SUPERFICI SONO RIPORTATE NELL'ELABORATO "CARATTERISTICHE DEI MATERIALI".

PILE IN DX E SX
PIANTA LIVELLO APPOGGI
SCALA 1:100

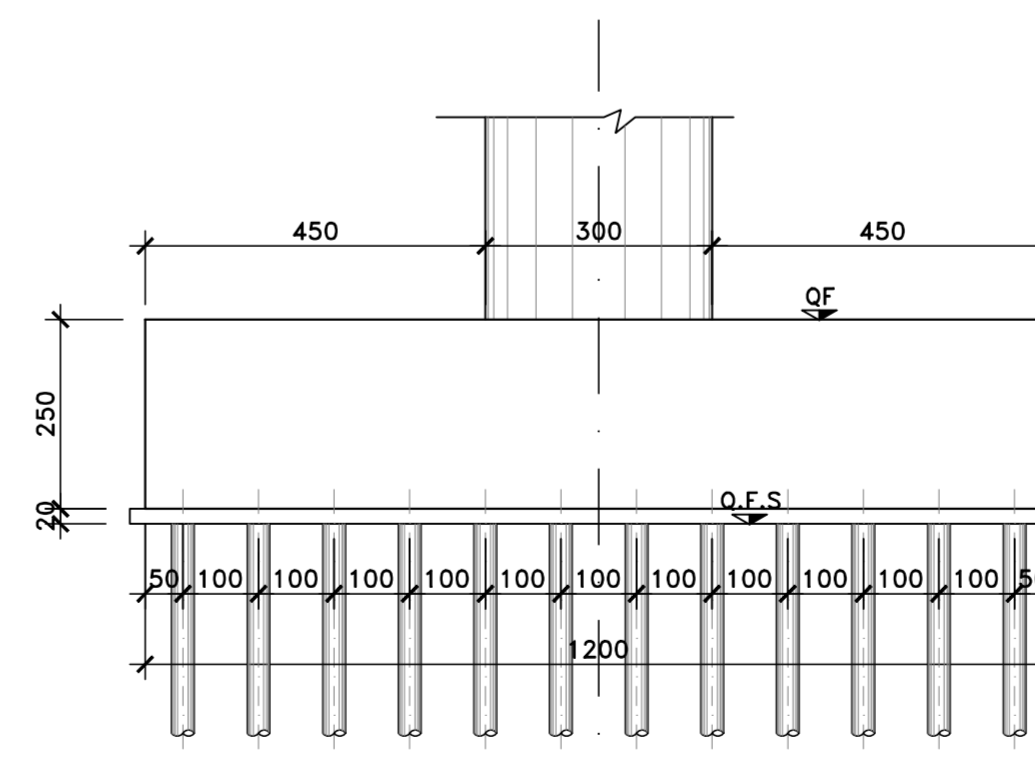


FONDAZIONE PILA 2 DX E SX
PIANTA FONDAZIONE E SPICCATO
SCALA 1:100

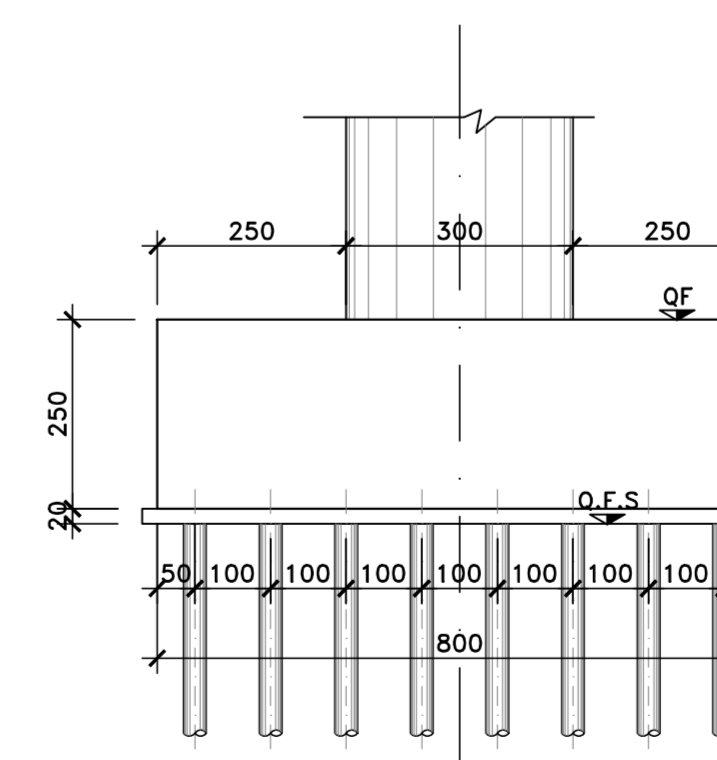


FONDAZIONE PILA 2 DX E SX

SEZIONE 3-3
SCALA 1:100



SEZIONE 4-4
SCALA 1:100



PONTE RIO CALVIA-2 PILE CARR. SX

pila SX	H pila (cm)	H baggioli (cm)		Qt.baggioli (m)	
		Hb-sx	Hb-dx	Hb-sx	Hb-dx
P1	700	79	50	8.76	8.47
P2	700	79	50	8.53	8.24

PONTE RIO CALVIA-2 PILE CARR. DX

pila DX	H pila (cm)	H baggioli (cm)		Qt.baggioli (m)	
		Hb-sx	Hb-dx	Hb-sx	Hb-dx
P1	700	79	50	8.37	8.08
P2	700	79	50	8.32	8.03



Direzione Progettazione e Realizzazione Lavori

S.S.291 "Della Nurra"
Lavori di costruzione del Lotto 1 da Alghero ad Olmedo, in località bivio cantoniera di Rudas (completamento collegamento Alghero-Sassari) e del Lotto 4 tra bivio Olmedo e l'aeroporto di Alghero-Fertilia (bretella per l'aeroporto)

PROGETTO ESECUTIVO

cod. CA29

PROGETTAZIONE: **ATM VIA - SERING - VDP - BRENG**

PROGETTISTA E RESPONSABILE DELL'INTEGRAZIONE DELLE PRESTAZIONI SPECIALISTICHE:

Dott. Ing. Giovanni Piazza (Ord. Ing. Prov. Roma A27296)

RESPONSABILE D'AREA

Responsabile Tracciato stradale: Dott. Ing. Massimo Capasso (Ord. Ing. Prov. Roma 26031)

Responsabile Struttura: Dott. Ing. Giovanni Piazza (Ord. Ing. Prov. Roma 27296)

Responsabile Idraulica, Geotecnica e Impianti: Dott. Ing. Sergio Di Maio (Ord. Ing. Prov. Palermo 2872)

Responsabile Ambientale: Dott. Ing. Francesco Ventura (Ord. Ing. Prov. Roma 14860)

GEOLOGO:

Dott. Geol. Enrico Curcuruto (Ord. Geo. Regione Sicilia 966)

COORDINATORE SICUREZZA IN FASE DI PROGETTAZIONE:

Dott. Ing. Sergio Di Maio (Ord. Ing. Prov. Palermo 2872)

COORDINATORE ATTIVITA' DI PROGETTAZIONE:

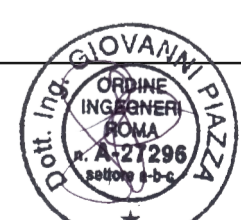
Dott. Ing. Maria Antonietta Merendino (Ord. Ing. Prov. Roma A28481)

VISTO: IL RESPONSABILE DEL PROCEDIMENTO:

Dott. Ing. Salvatore Compiani



OPERE D'ARTE MAGGIORI
VIADOTTI E PONTI
ASSE TIPO B E TIPO D - PONTE RIO CALVIA 2
Carpenteria Pile



CODICE PROGETTO		NOME FILE		REVISIONE	SCALA:
CA29_T01V03STRCP01_A_1		CA29_T01V03STRCP01		A	1:100
D		-	-	-	-
C		-	-	-	-
B		-	-	-	-
A	EMISSIONE	GIU 2021	P. COSMELLI	G. PIAZZA	G.PKZZA
REV.	DESCRIZIONE	DATA	REDATTO	VERIFICATO	APPROVATO