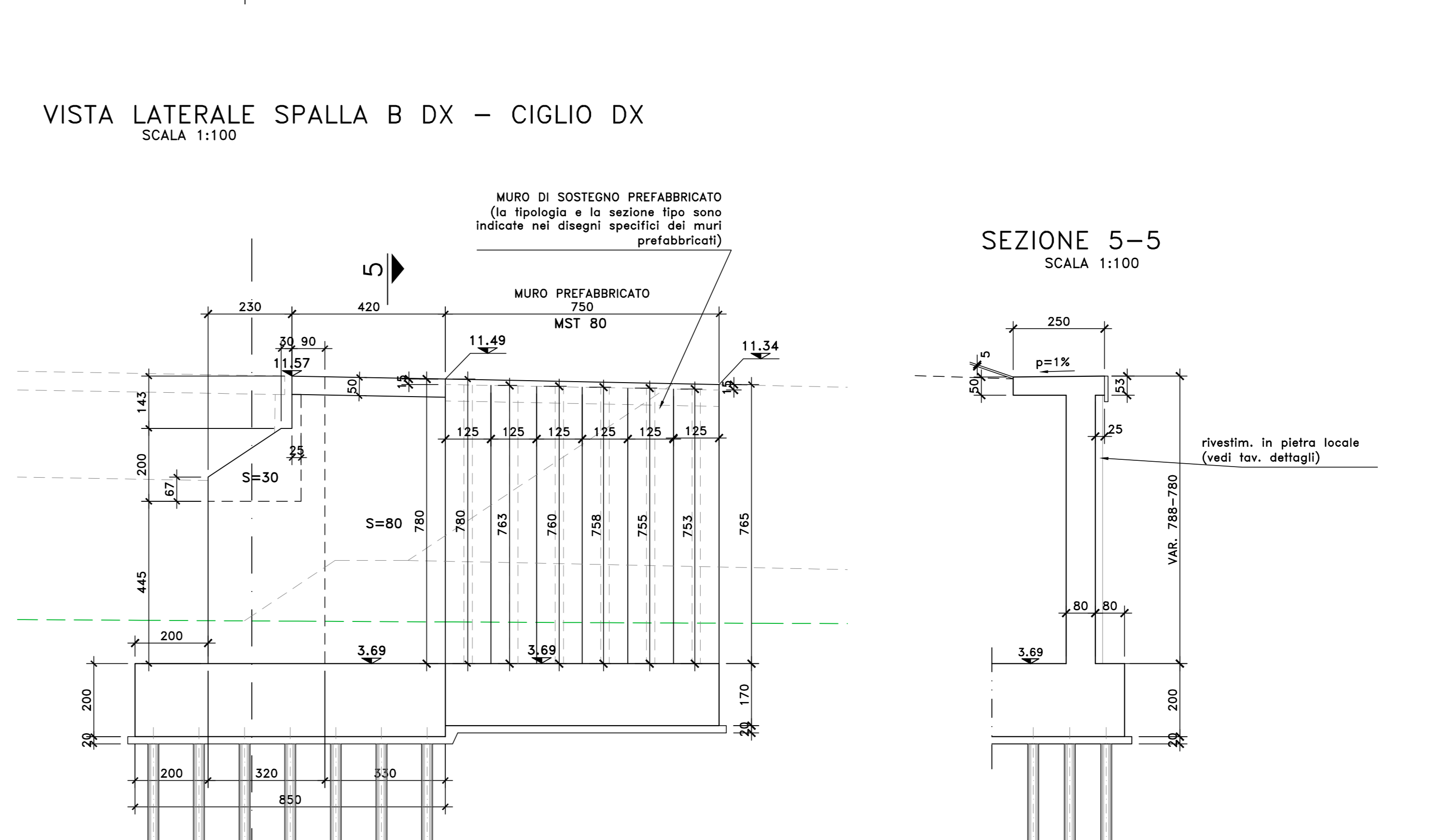
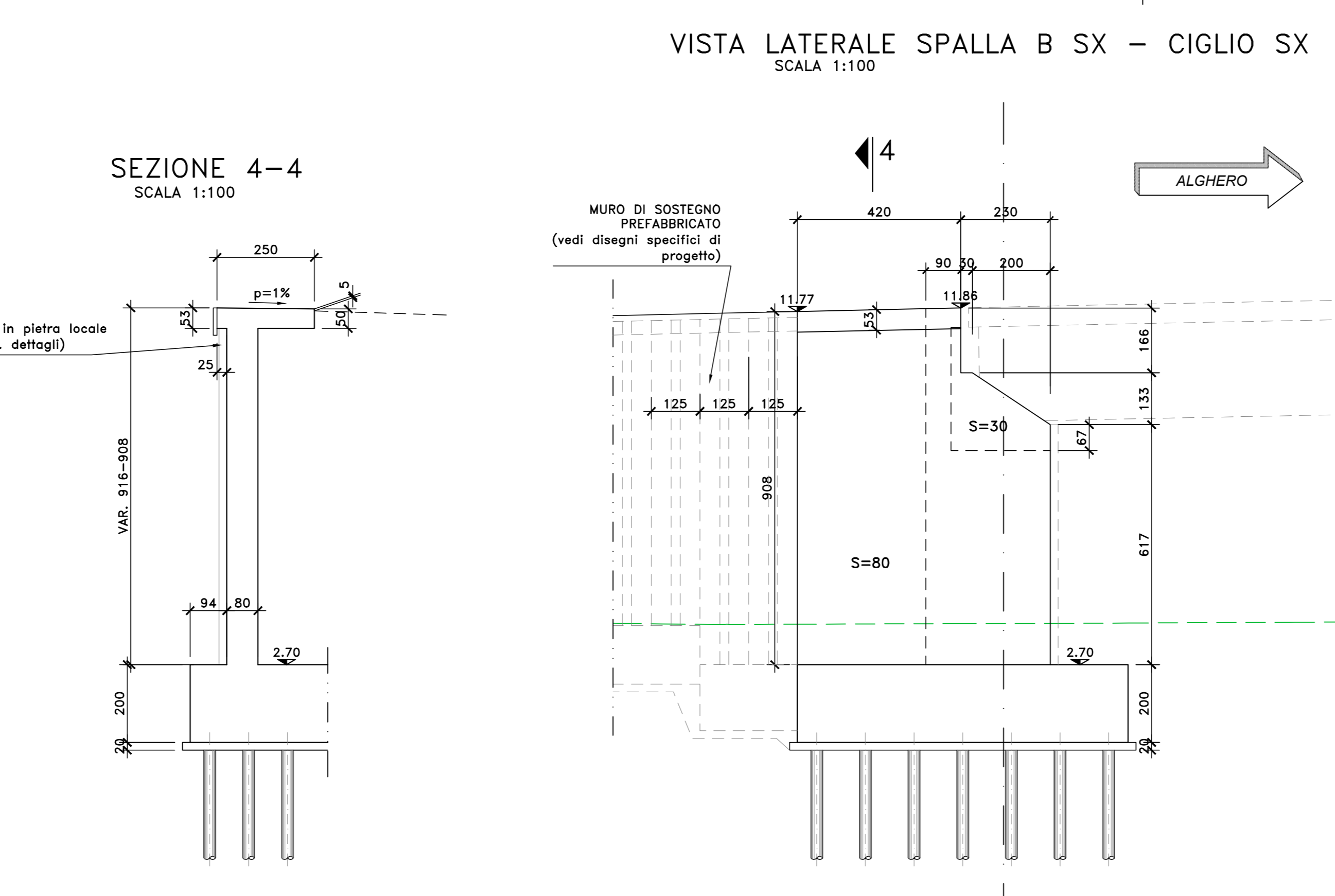
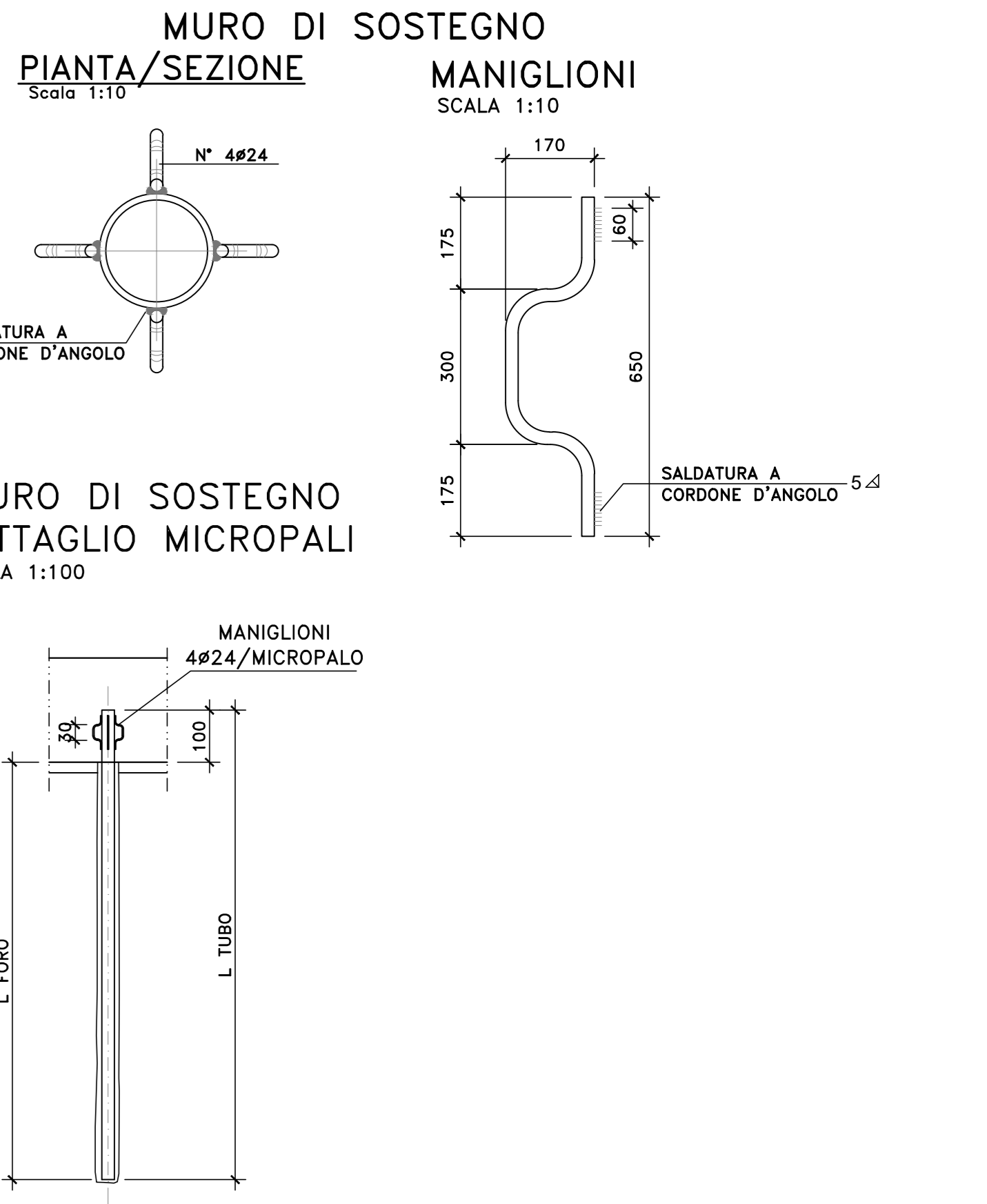
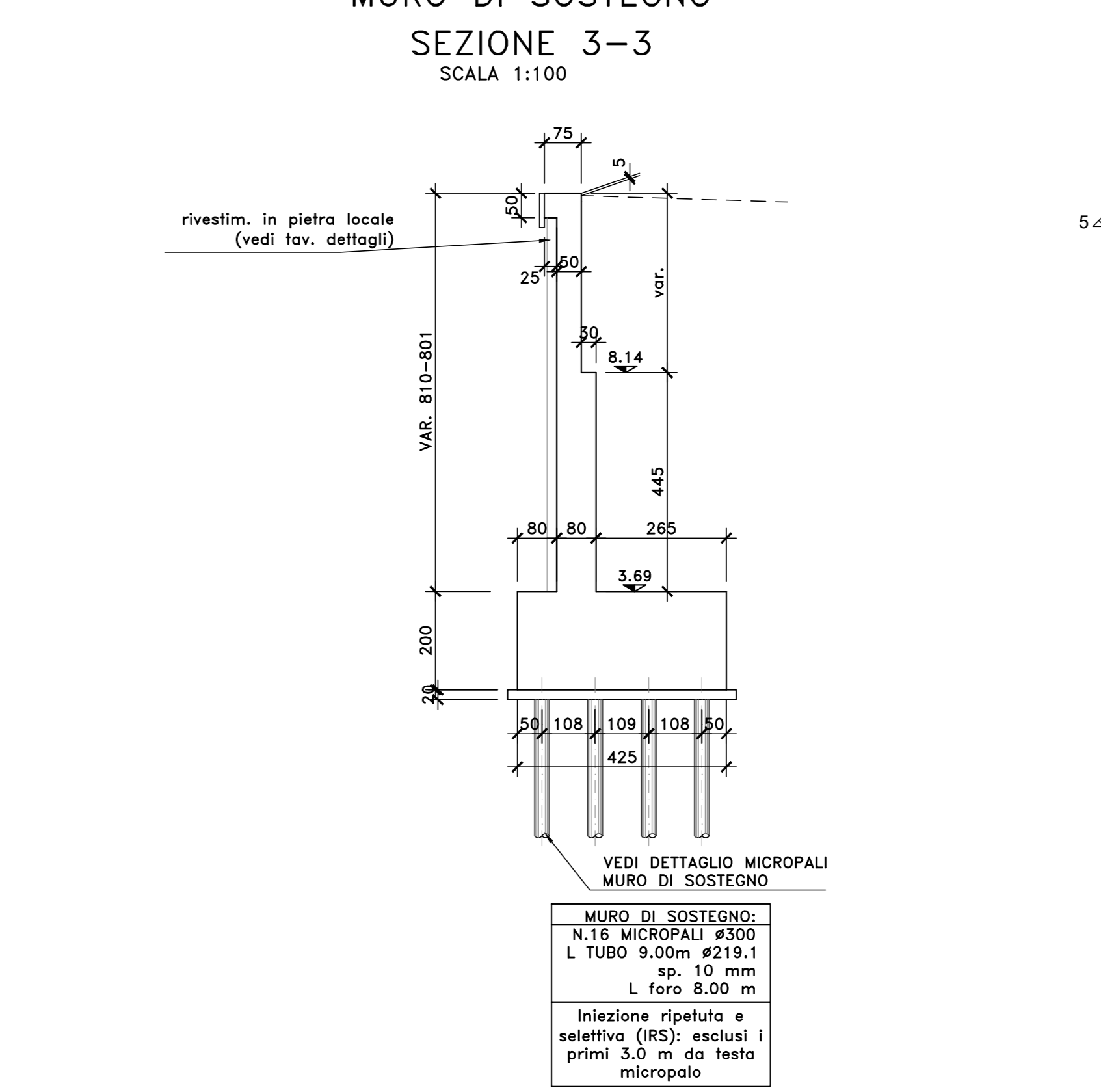
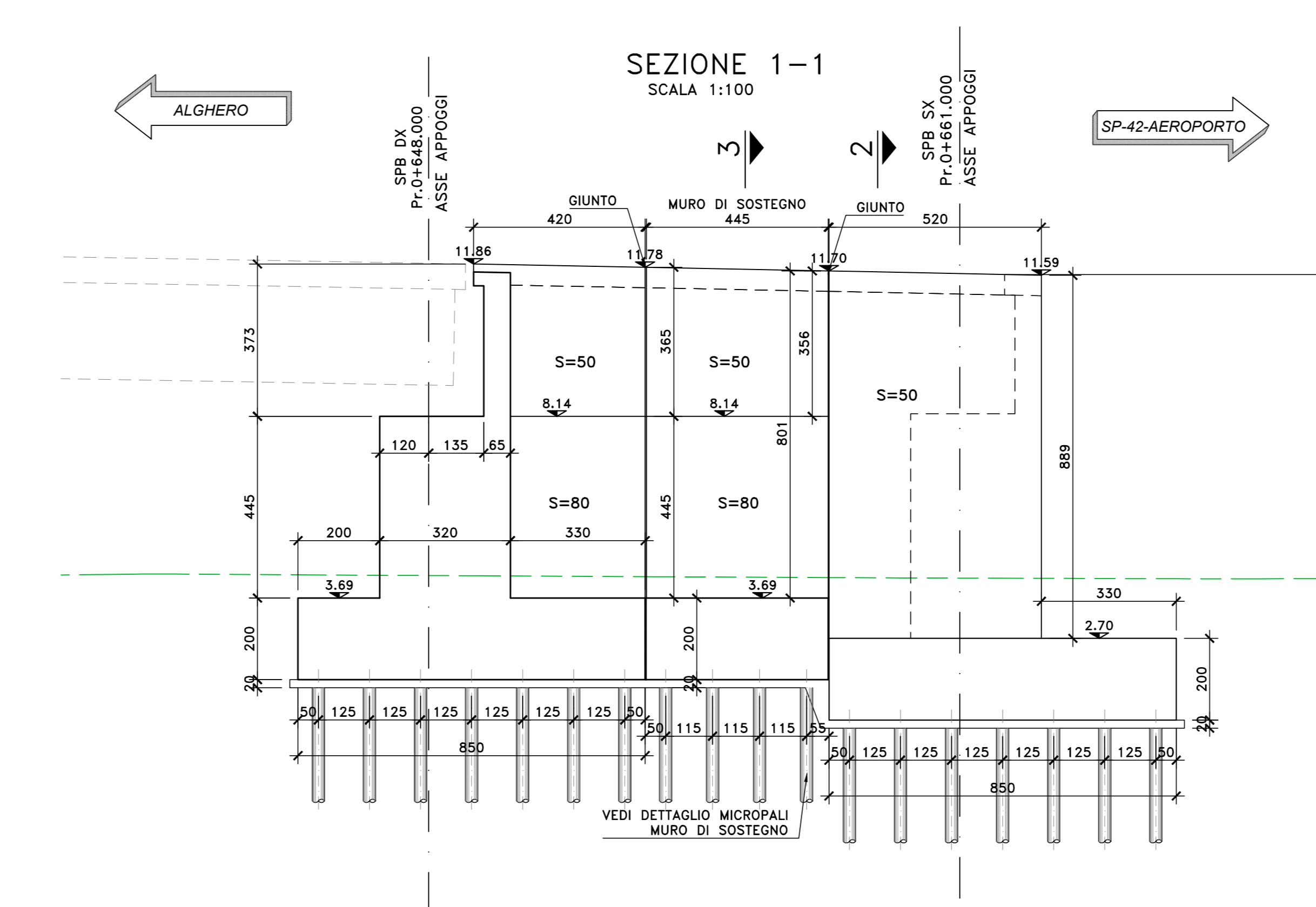
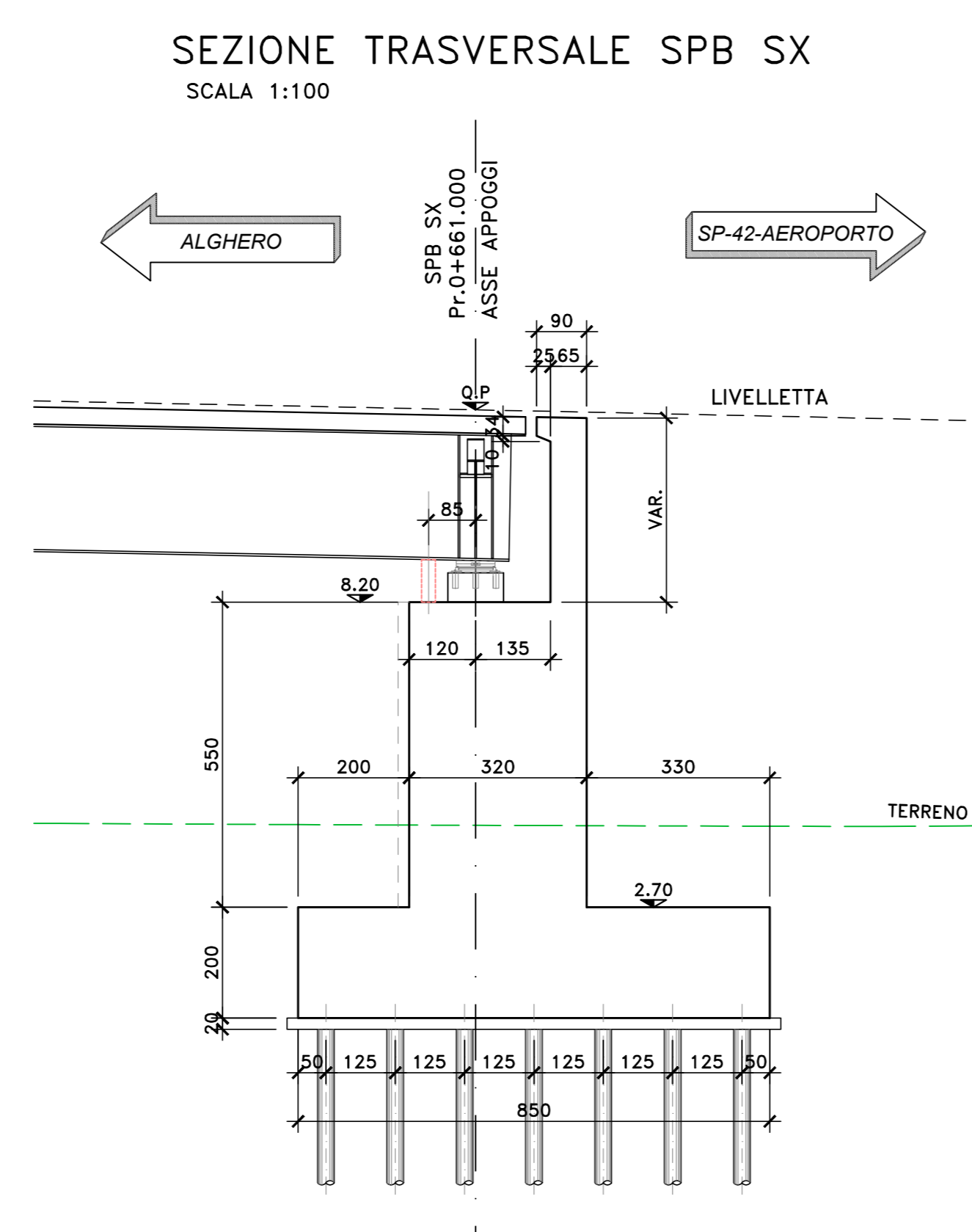
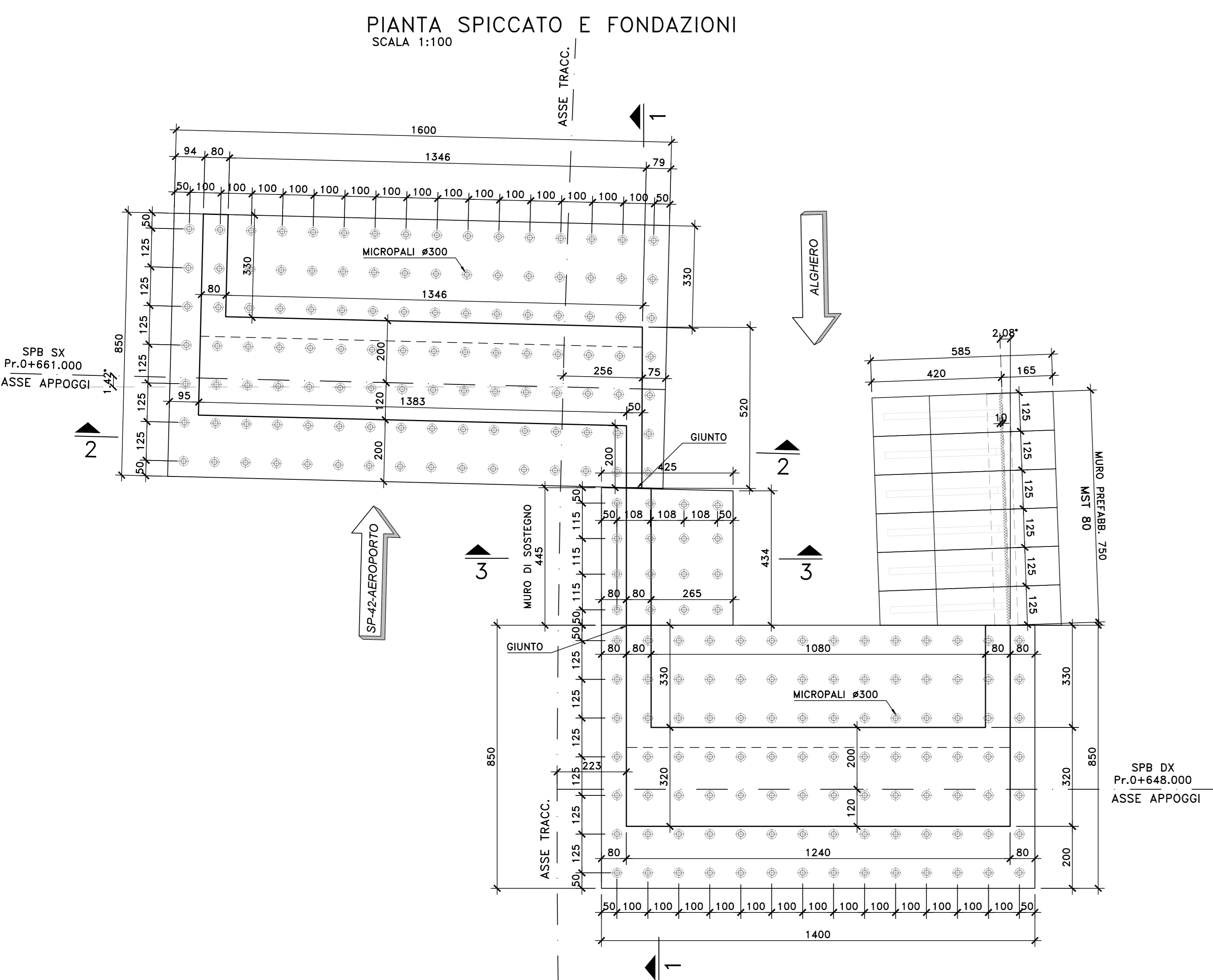


- NOTE E PRESCRIZIONI**
- L'ALTEZZA DEI BAGGIOLI ANDRA' VERIFICATA DALL'IMPRESA ESECUTRICE IN FUNZIONE DELL'INGOMBRO DEGLI APPARECCHI D'APPOGGIO EFFETTIVAMENTE ADOTTATI.
 - IN OGNI CASO L'ALTEZZA MINIMA NON DOVRA' ESSERE INFERIORE DI 30 cm PER COMPRENDERE L'ALTEZZA DELLE ZANCHE DI ANCORAGGIO DEGLI APPARECCHI DI APPOGGIO DI TIPO FISSO, UNIDIREZIONALE.
 - I BAGGIOLI E I CORDOLI DI CORONAMENTO DEI MURI ANDATORI E DEL PARAGHIAIA SARANNO REALIZZATI SOLO DOPO AVER SCONTATO GLI EVENTUALI CEDIMENTI INDOTTI DALLA REALIZZAZIONE DEI RILEVATI DI APPROCCIO.
 - A TERGO DELLE SPALLE SARA' REALIZZATO UN CUNEO DI TRANSIZIONE IN MISTO STABILIZZATO A CEMENTO (VEDI OPERE DI FINITURA).
 - LE QUOTE DI TESTA MURO FRONTALE (QM) SONO STATE STABILITE CONSIDERANDO UNA DISTANZA CON L'INTRADOSSO DELLE PIATTABANDE INFERIORI PARI A 50 cm.
 - LE CARATTERISTICHE DEI MICROPALI DI FONDAZIONE E DELLE RELATIVE ARMATURE SONO INDICATE NELLA SEZIONE LONGITUDINALE DELL'OPERA D'ARTE. LE CARATTERISTICHE DEI MATERIALI STRUTTURALI E DEI TRATTAMENTI PROTETTIVI E IMPERMEABILIZZANTI DELLE SUPERFICI SONO RIPORTATE NELL'ELABORATO "CARATTERISTICHE DEI MATERIALI".



Sanas
GRUPPO FS ITALIANE
Direzione Progettazione e Realizzazione Lavori

S.S.291 "Della Nurra"
Lavori di costruzione del Lotto 1 da Alghero ad Olmedo, in località bivio cantoniera di Rudas (completamento collegamento Alghero-Sassari) e del Lotto 4 tra bivio Olmedo e l'aeroporto di Alghero-Fertilia (bretella per l'aeroporto)

PROGETTO ESECUTIVO

PROGETTISTA E RESPONSABILE DELL'INTEGRAZIONE DELLE PRESTAZIONI SPECIALISTICHE:
Dott. Ing. Giovanni Pizzo (Dott. Ing. Prov. Roma 42296)

RESPONSABILE OPERA:
Responsabile Sicurezza: Dott. Ing. Massimo Capanna
Responsabile Strutturale: Dott. Ing. Giovanni Pizzo
Dott. Ing. Prov. Roma 42296
Responsabile Direzione, Coordinatore e Impianti: Dott. Ing. Sergio Di Majo
Dott. Ing. Prov. Palermo 28272
Responsabile Antiriscaldamento: Dott. Ing. Francesco Marone
Dott. Ing. Prov. Roma 14883

COORDINATORE SICUREZZA IN FASE DI PROGETTAZIONE:
Dott. Ing. Sergio Di Majo (Dott. Ing. Prov. Palermo 28272)

COORDINATORE ATTIVITA' DI PROGETTAZIONE:
Dott. Ing. Marco Antonio Mercurio (Dott. Ing. Prov. Roma 428481)

VISTO: IL RESPONSABILE DEL PROCEDIMENTO:
Dott. Ing. Salvatore Cossentino

OPERE D'ARTE MAGGIORI
VIADOTTI E PONTI
ASSE TIPO B E TIPO D - PONTE RIO CALVIA 2
Carpenteria spalle SPB

REV.	DESCRIZIONE	DATA	REDATTO	VERIFICATO	APPROVATO
D					
C					
B					
A	EMMISSIONE	03/2021	P. COSSALMI	G. PANDA	G. PANDA

CODICE PROGETTO: DPICAO029
PROGETTO: C.A.29-T01V03STRCP03
NOVE FILE: T01V03STRCP03
REVISIONE: A
SCALA: 1:100