

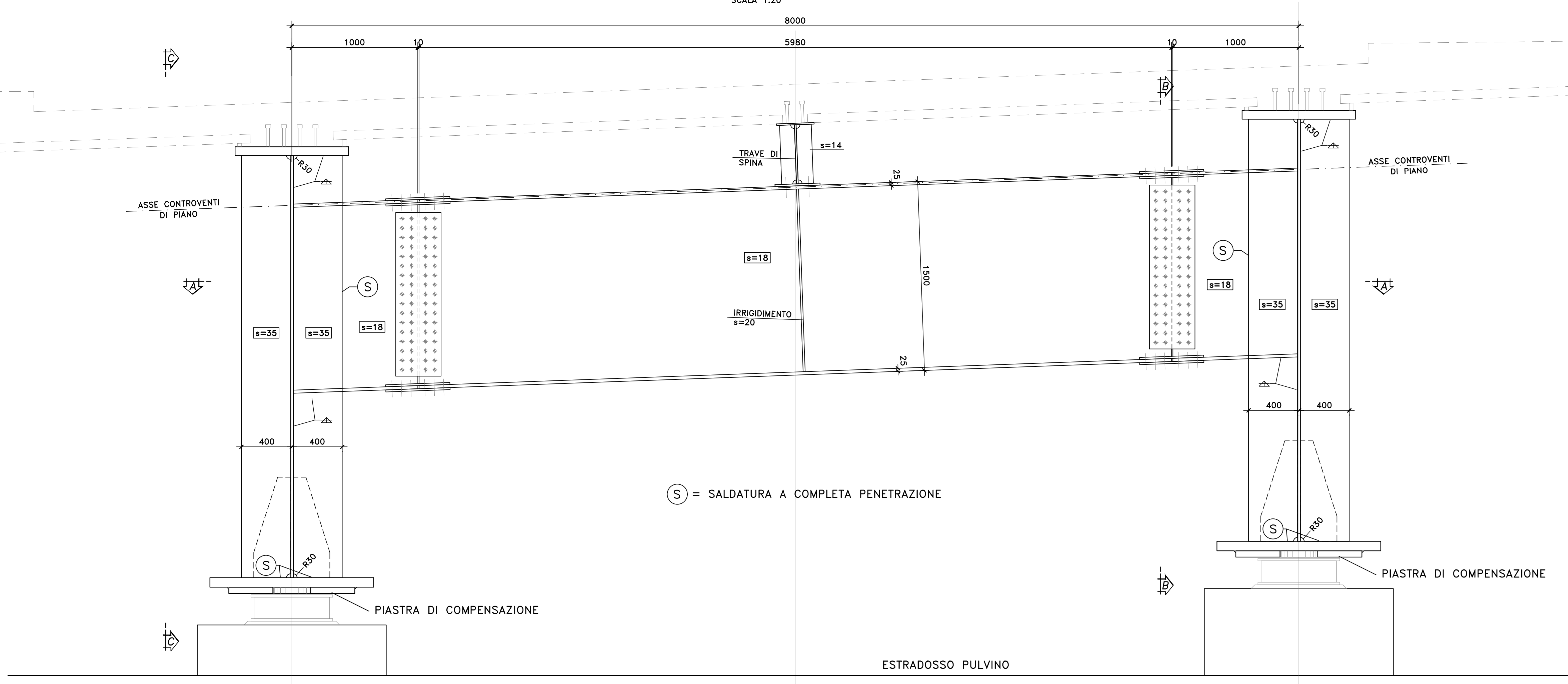
N.B. PIASTRE DI COMPENSAZIONE

LE ESATTE DIMENSIONI E GEOMETRIA DOVRANNO ESSERE STABILITE NEI DISEGNI D'OFFICINA IN BASE ALLA PENDENZA LONGITUDINALE SU OGNI PILA O SPALLA ED ALLE EFFETTIVE DIMENSIONI DEGLI APPARECCHI DI APPOGGIO E RELATIVI PERNI SUPERIORI.

NOTE E PRESCRIZIONI

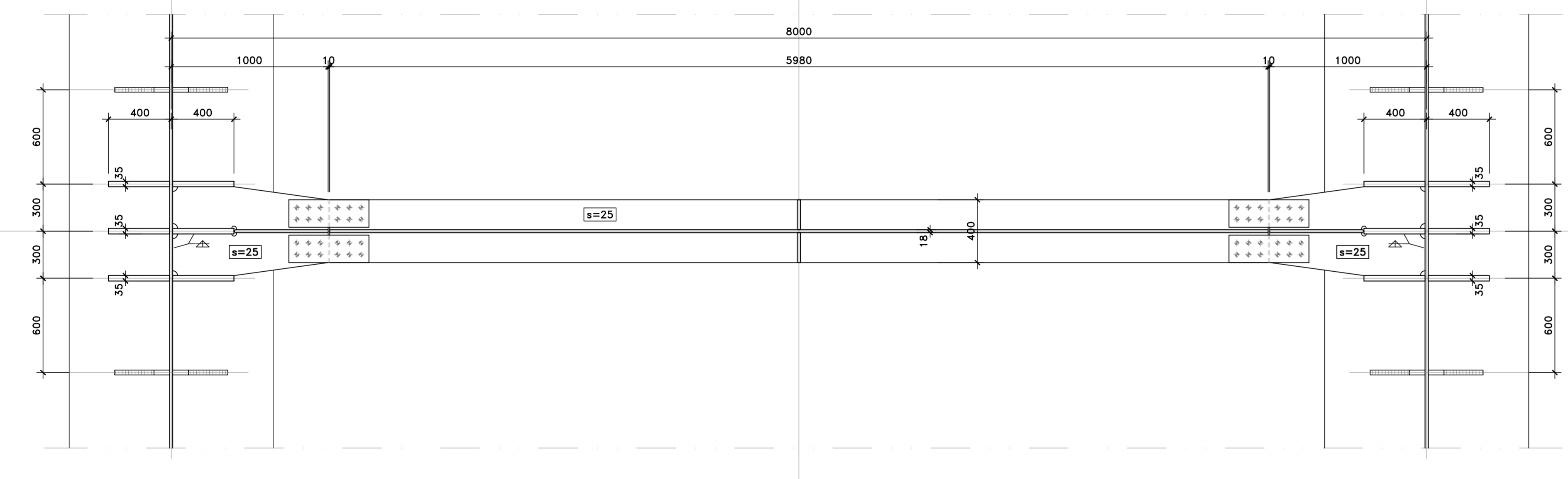
1. LE CARATTERISTICHE DEI MATERIALI STRUTTURALI E LE SPECIFICHE TECNICHE RELATIVE ALLE STRUTTURE IN CARPENTERIA METALLICA SONO RIPORTATE NELL'ELABORATO "CARATTERISTICHE DEI MATERIALI".

VISTA TRASVERSO
SCALA 1:20

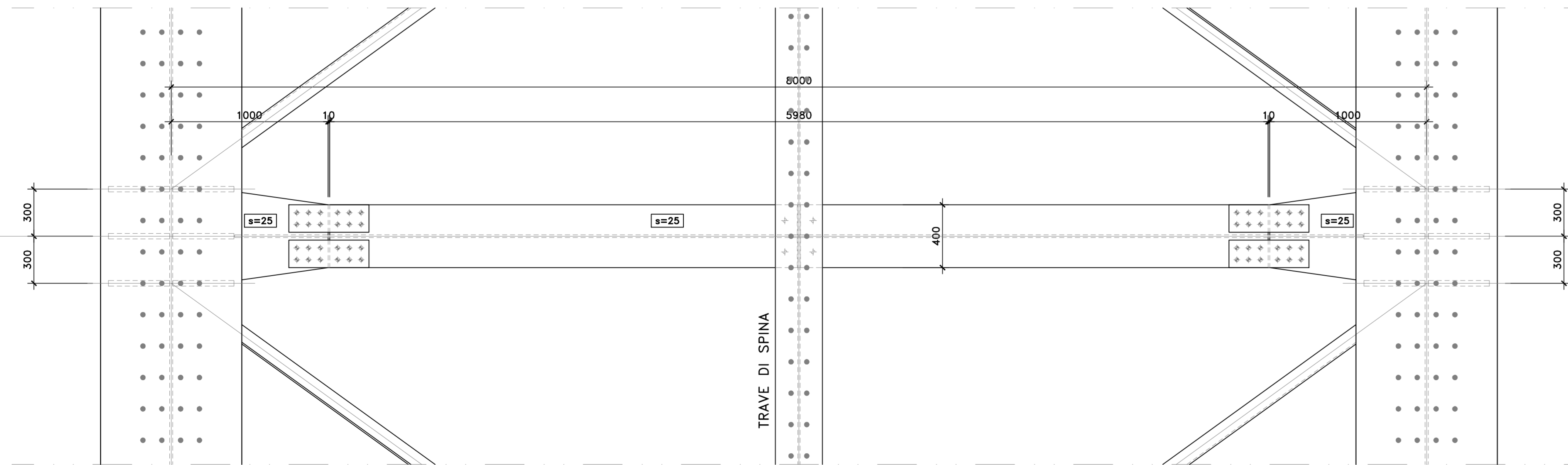


(S) = SALDATURA A COMPLETA PENETRAZIONE

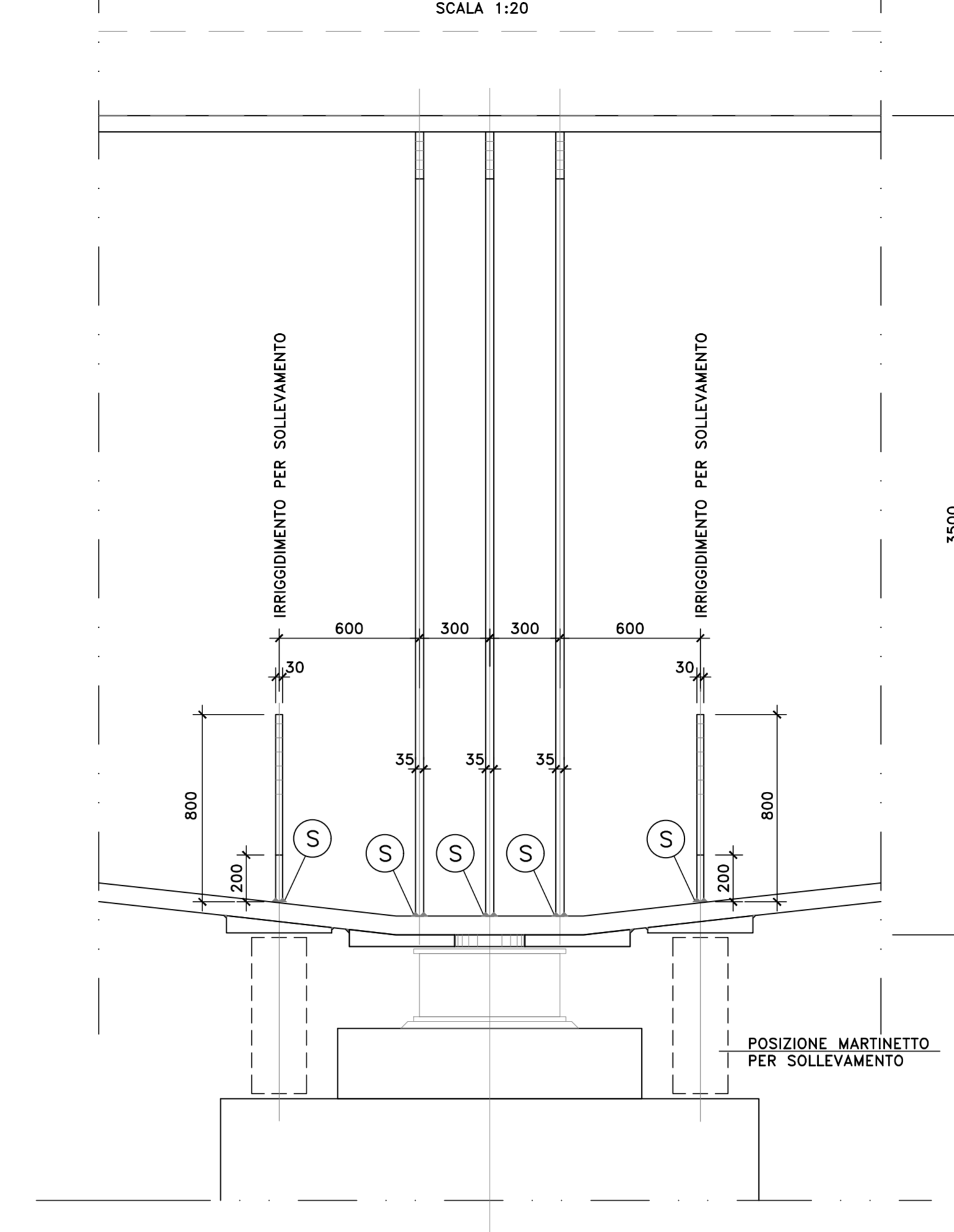
SEZIONE A-A
SCALA 1:20



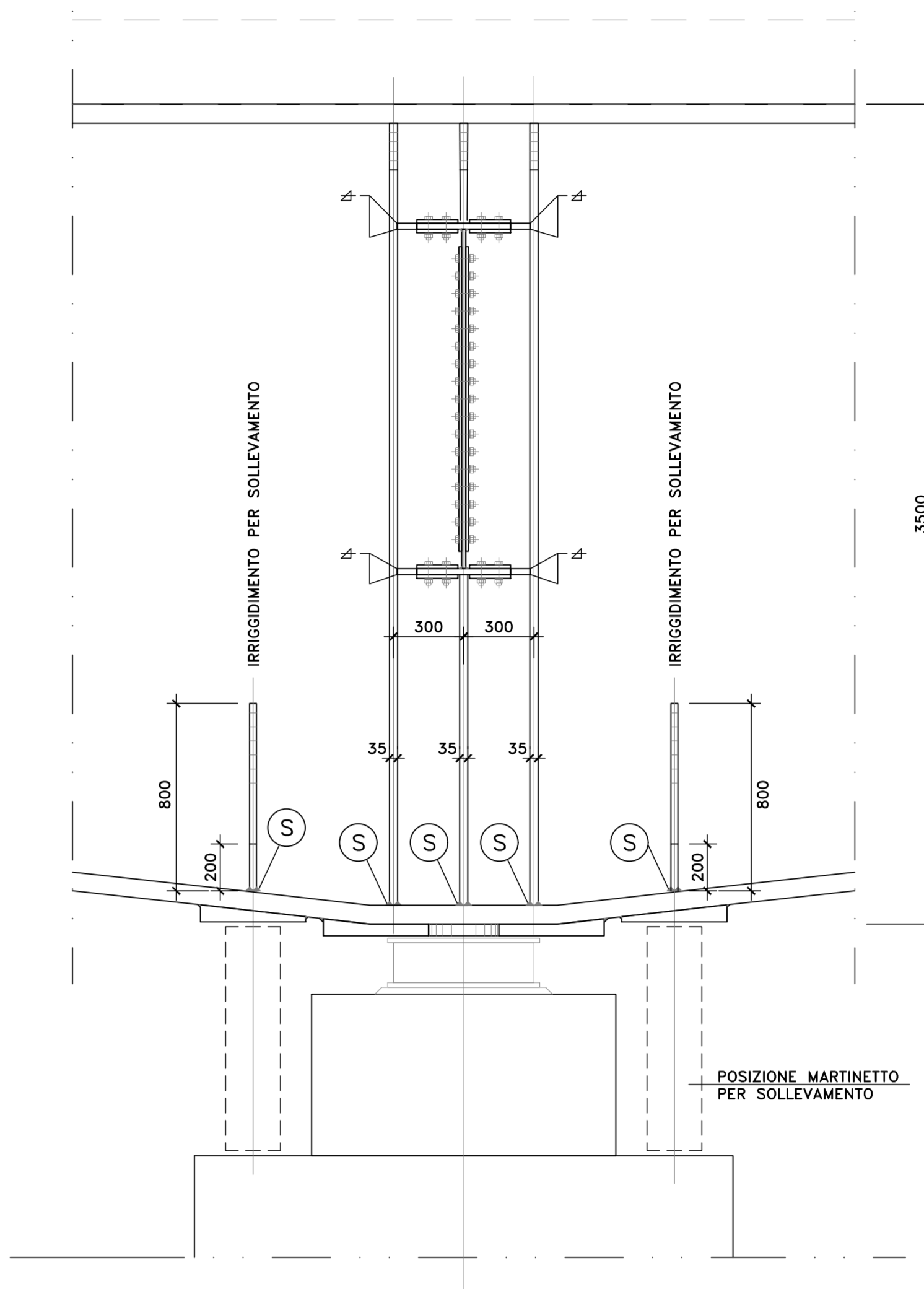
VISTA DALL'ALTO
SCALA 1:20



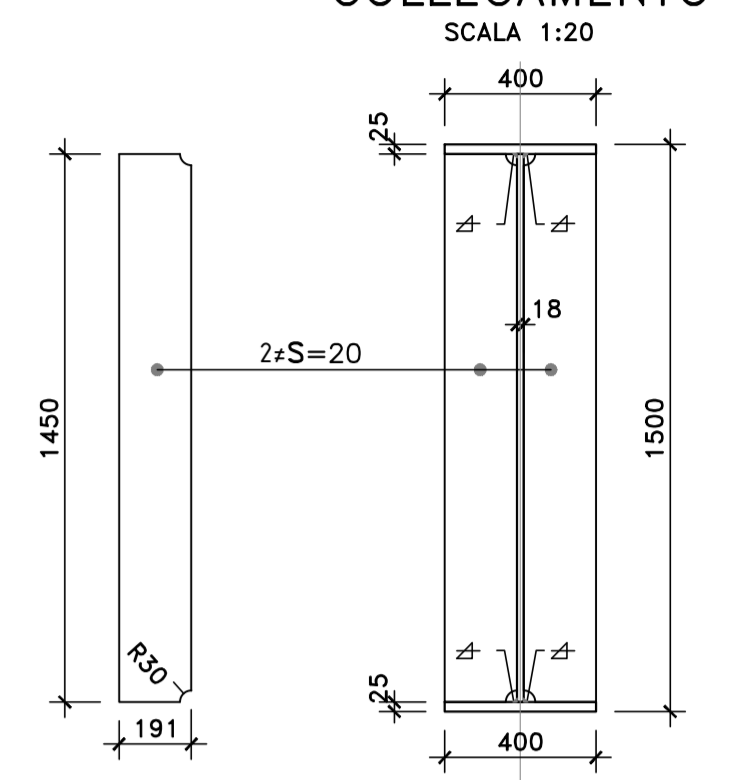
VISTA C-C
SCALA 1:20



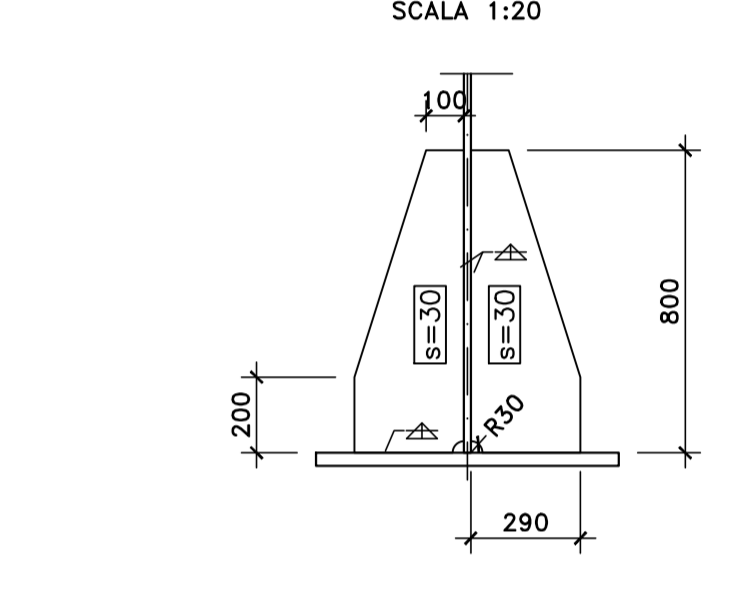
SEZIONE B-B
SCALA 1:20



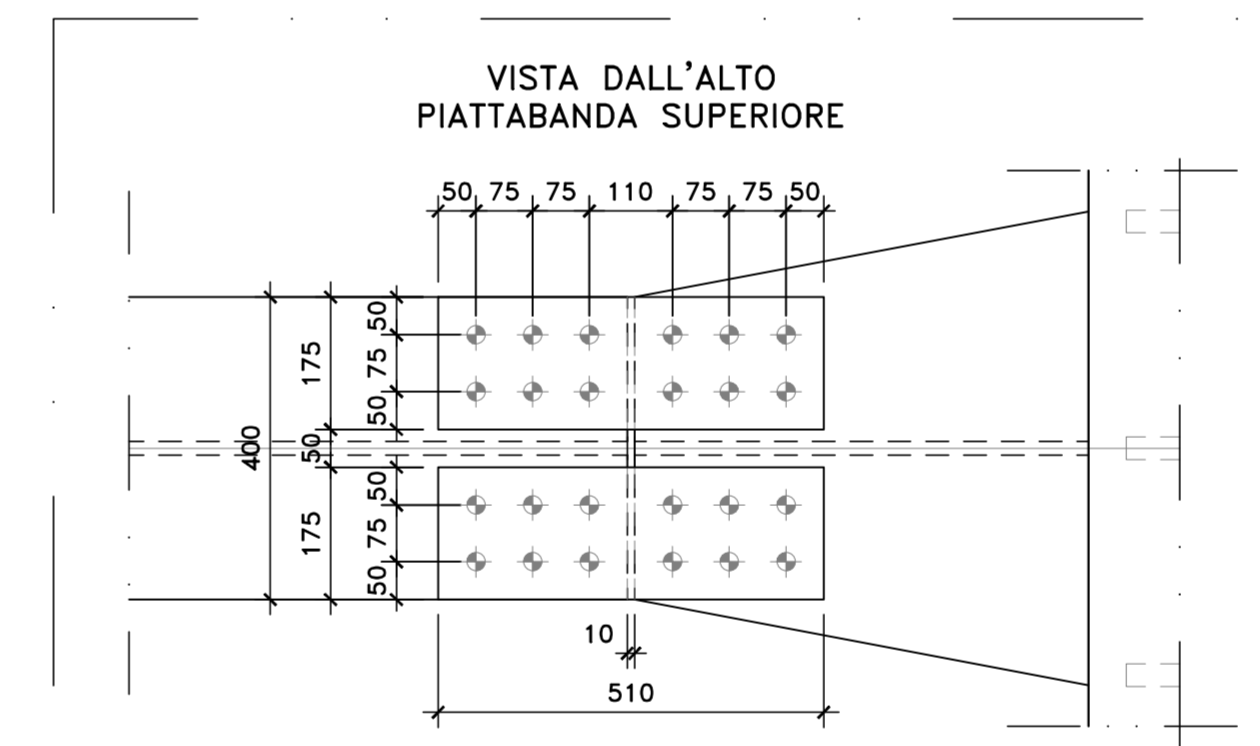
PARTICOLARE TRAVE DI COLLEGAMENTO
SCALA 1:20



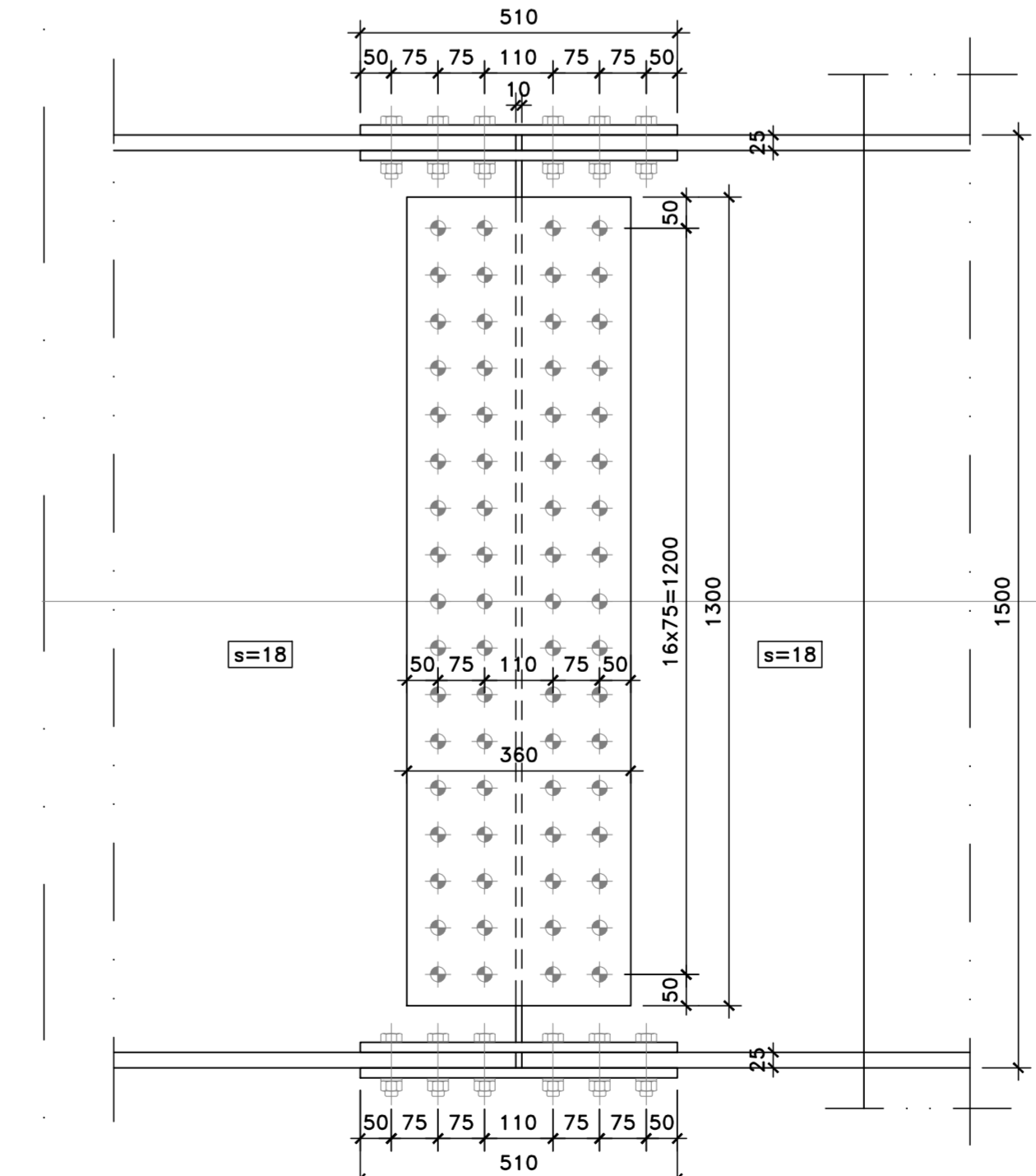
IRRIGIDIMENTI PER SOLLEVAMENTO
SCALA 1:20



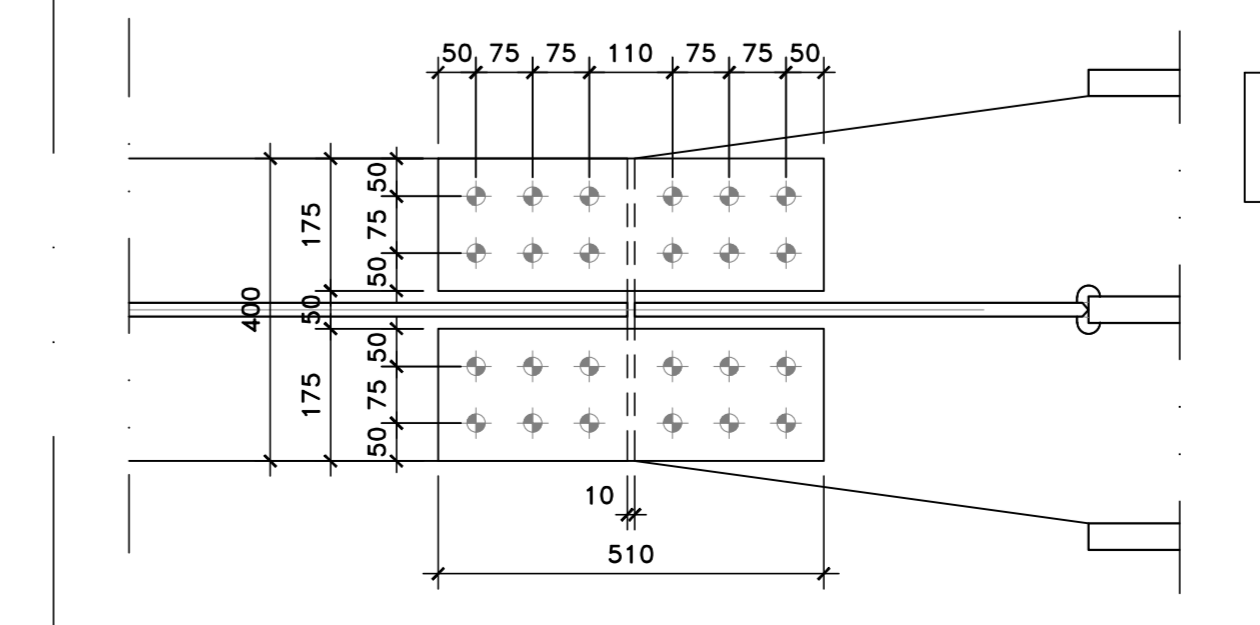
PARTICOLARE GIUNTO BULLONATO
(SCALA 1:10)



ANIMA



VISTA DALL'ALTO PIATTABANDA INFERIORE



BULLONI
M24-10.9 [giunzione trasverso]

Sanas
GRUPPO FS ITALIANE
Direzione Progettazione e Realizzazione Lavori

S.S.291 "Della Nurra"
Lavori di costruzione del Lotto 1 da Alghero ad Olmedo, in località bivio cantoniera di Rudas (completamento collegamento Alghero-Sassari) e del Lotto 4 tra bivio Olmedo e l'aeroporto di Alghero-Fertilia (bretella per l'aeroporto)

PROGETTO ESECUTIVO
COD. CA29

PROGETTAZIONE: **AtE-VIA-SERING-VDP-ORING**

PROGETTISTA E RESPONSABILE DELL'INTEGRAZIONE DELLE PRESTAZIONI SPECIALISTICHE:
Dott. Ing. Giovanni Piazzi (Ord. Ing. Prov. Roma A27296)

RESPONSABILE D'AREA:
Responsabile Tecnico: **Oring** Dott. Ing. Massimo Capasso (Ord. Ing. Prov. Roma A28171)
Responsabile Strutturale: **Via** Dott. Ing. Giovanni Piazzi (Ord. Ing. Prov. Roma A27296)
Responsabile Idraulico, Idrogeologico e Impianti: **Sering** Dott. Ing. Sergio Di Mola (Ord. Ing. Prov. Roma A28171)
Responsabile Ambientale: **Vdp** Dott. Ing. Francesco Ventura (Ord. Ing. Prov. Roma A4660)

GEOLOGO:
Dott. Geol. Enrica Curatolo (Ord. Geol. Regione Lazio 866)

COORDINATORE SICUREZZA IN FASE DI PROGETTAZIONE:
Dott. Ing. Sergio Di Mola (Ord. Ing. Prov. Roma A28171)

COORDINATORE ATTIVITA' DI PROGETTAZIONE:
Dott. Ing. Mariateresa Merendino (Ord. Ing. Prov. Roma A28481)

VISTO: IL RESPONSABILE DEL PROCEDIMENTO:
Dott. Ing. Salvatore Caporaso

**OPERE D'ARTE MAGGIORI
VIADOTTI E PONTI
ASSE TIPO B E TIPO D - PONTE RIO CALVIA 2**

Carpenteria metallica impalcatata - Traversari di appoggio di pile DP1 - Correggiata dx e sx

CODICE PROGETTO	LV. PROJ. ANNO	NOME FILE	REVISIONE	SCALA:
DPICAO029	E 21	CA29_TO1VIO3STRCP09_A	A	VARE
D				
C				
B				
A				
EMMISSIONE	01/01/2021	R. FIORE	G. PIAZZA	G. PIAZZA
REV.	DESCRIZIONE	DATA	REDATTO	VERIFICATO
				APPROVATO