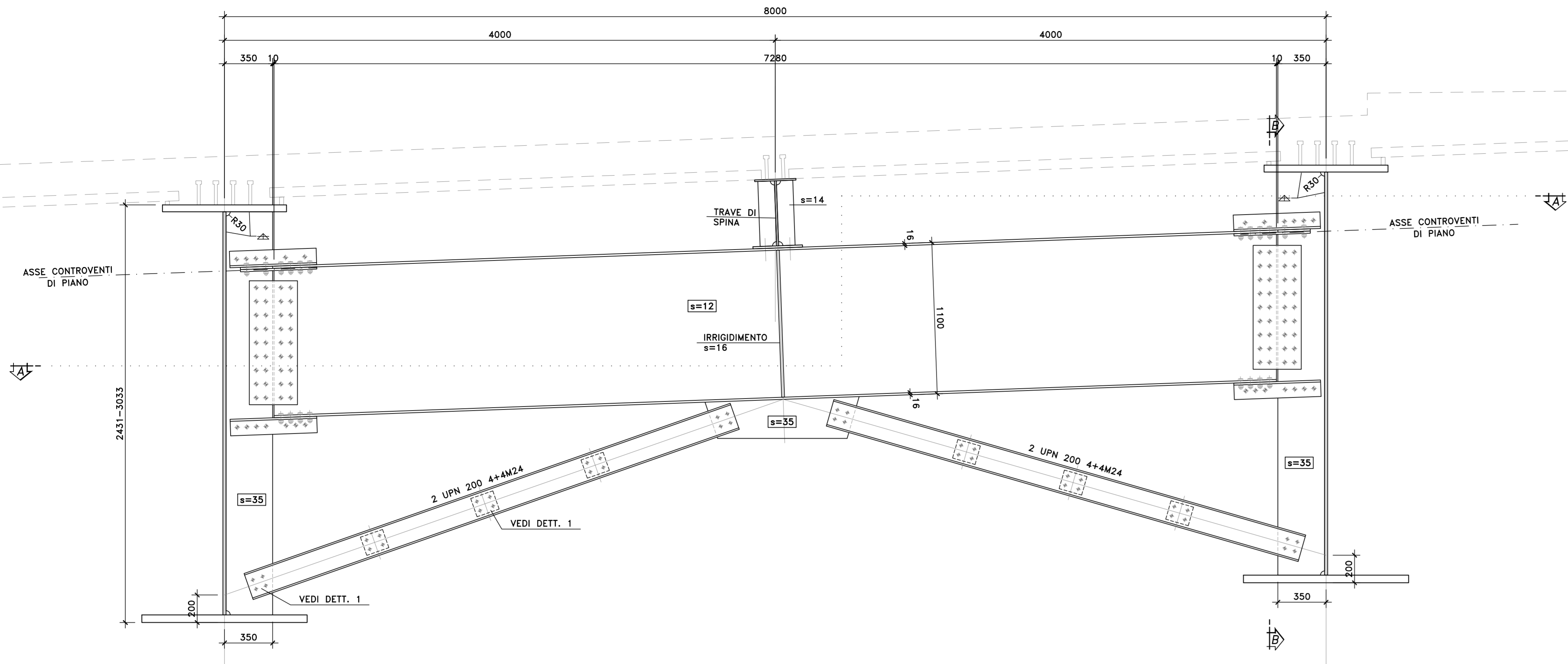


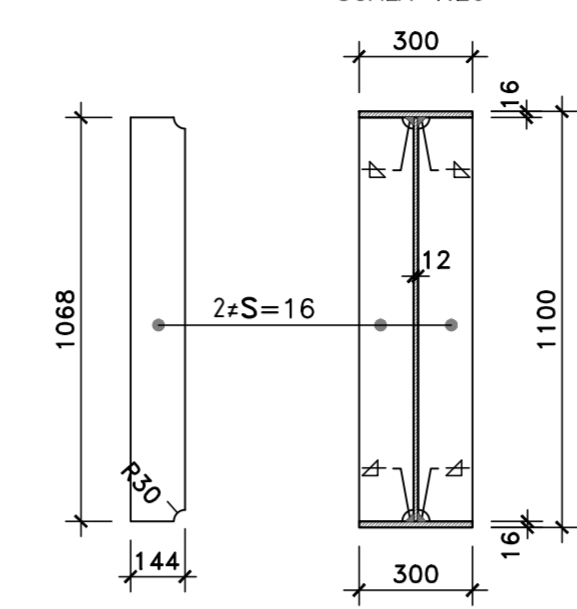
NOTE E PRESCRIZIONI

1. LE CARATTERISTICHE DEI MATERIALI STRUTTURALI E LE SPECIFICHE TECNICHE RELATIVE ALLE STRUTTURE IN CARPENTERIA METALLICA SONO RIPORTATE NELL'ELABORATO "CARATTERISTICHE DEI MATERIALI".

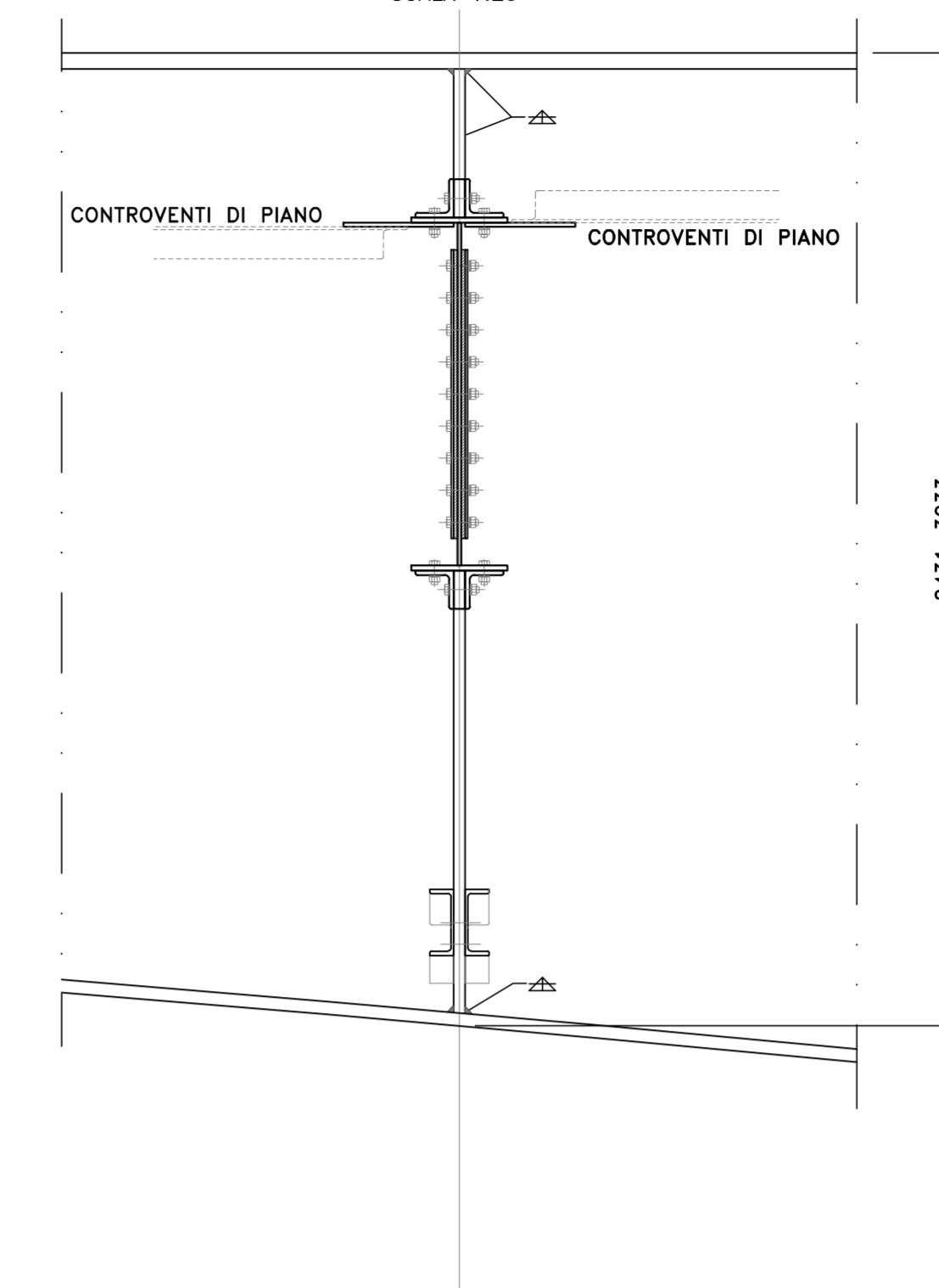
VISTA TRASVERSO
SCALA 1:20



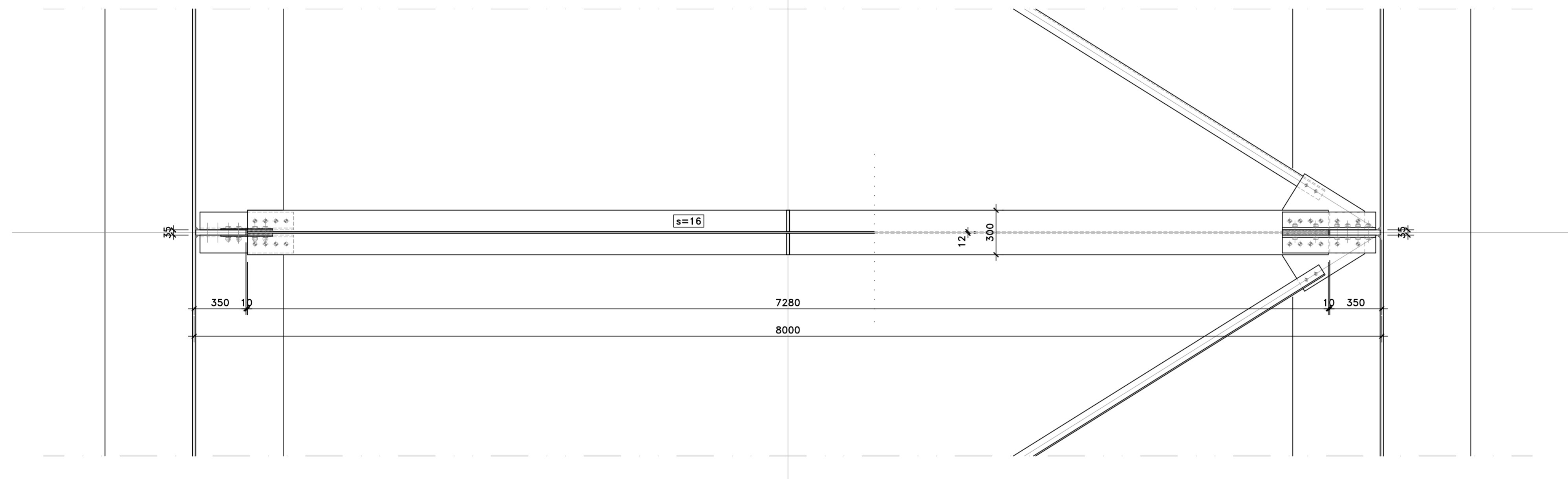
PARTICOLARE TRAVE DI COLLEGAMENTO
SCALA 1:20



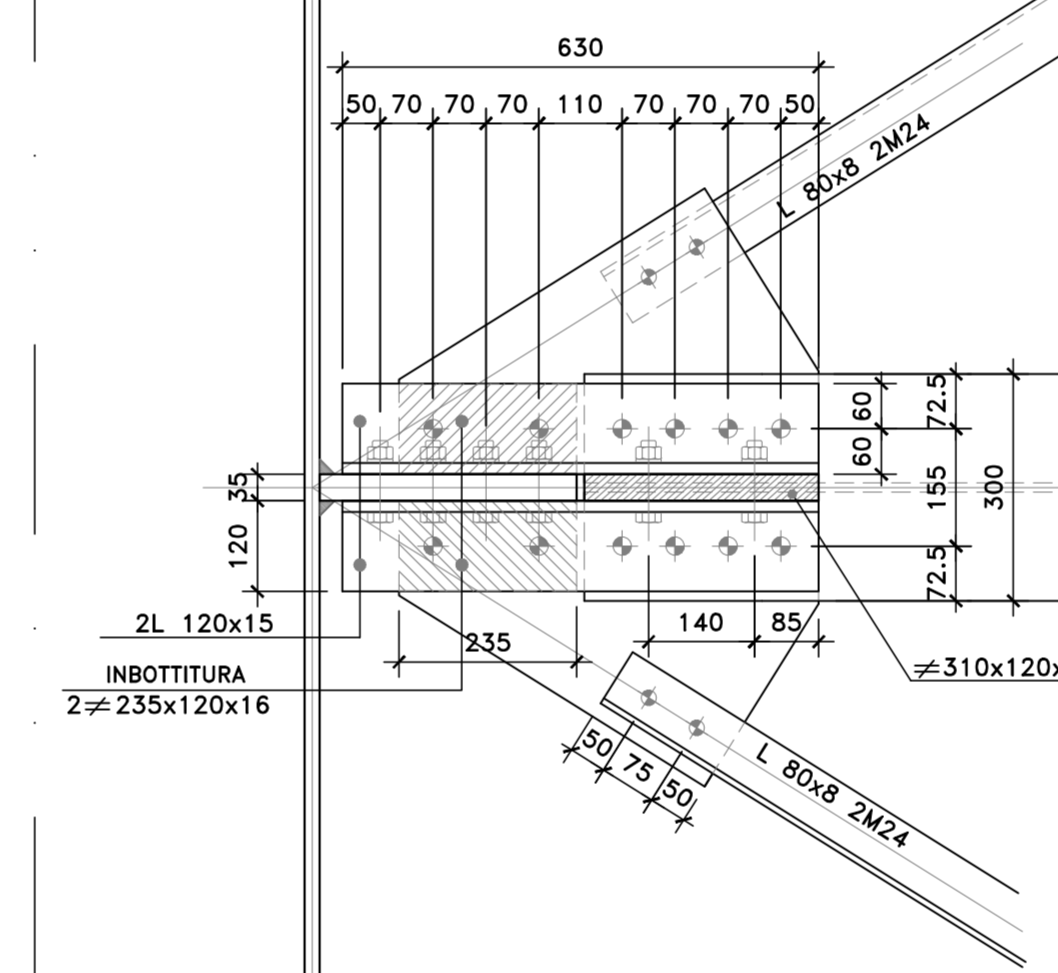
SEZIONE B-B
SCALA 1:20



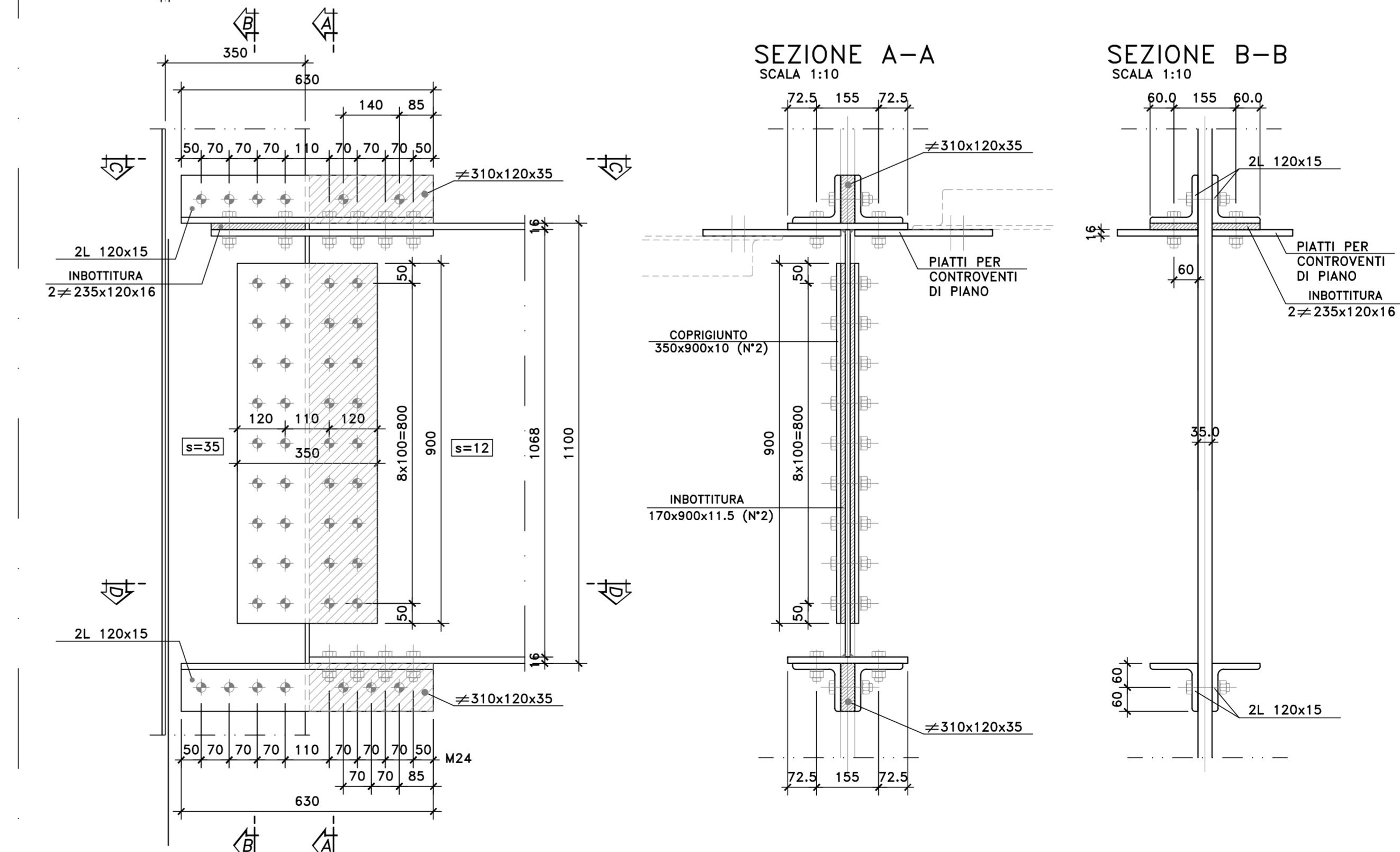
SEZIONE A-A
SCALA 1:20



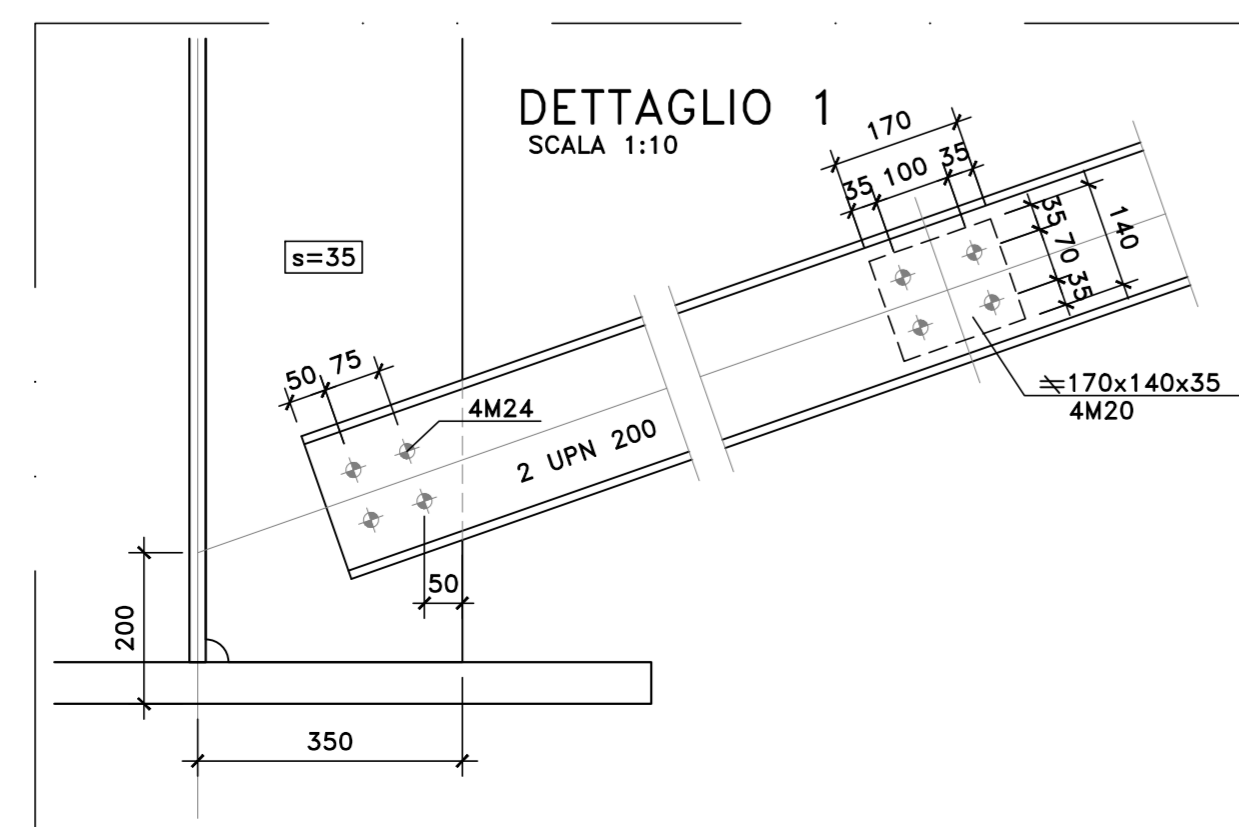
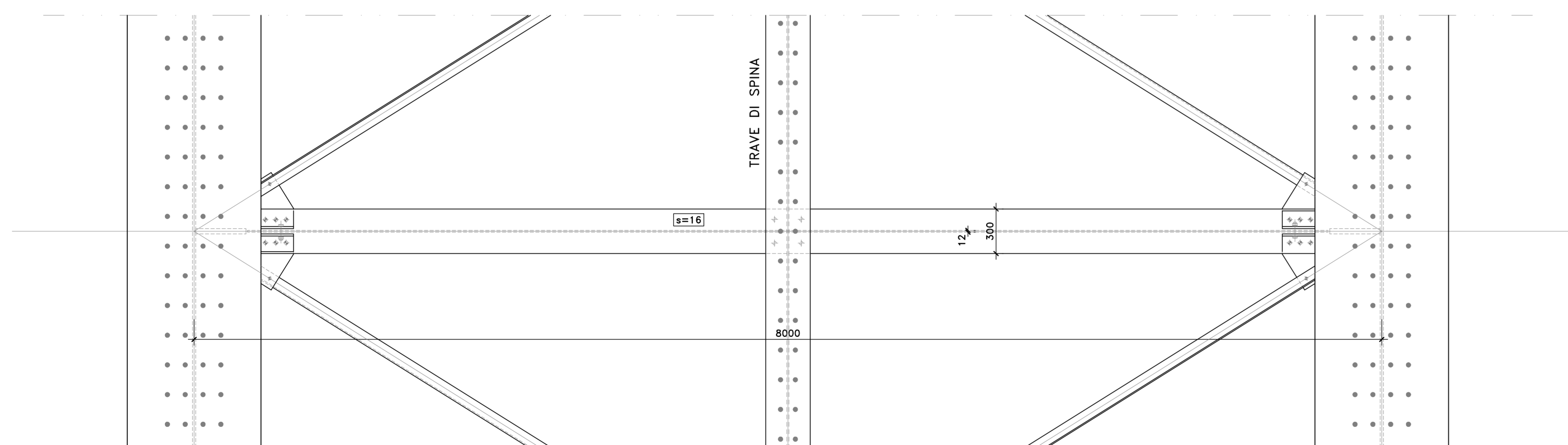
SEZIONE C-C
SCALA 1:10



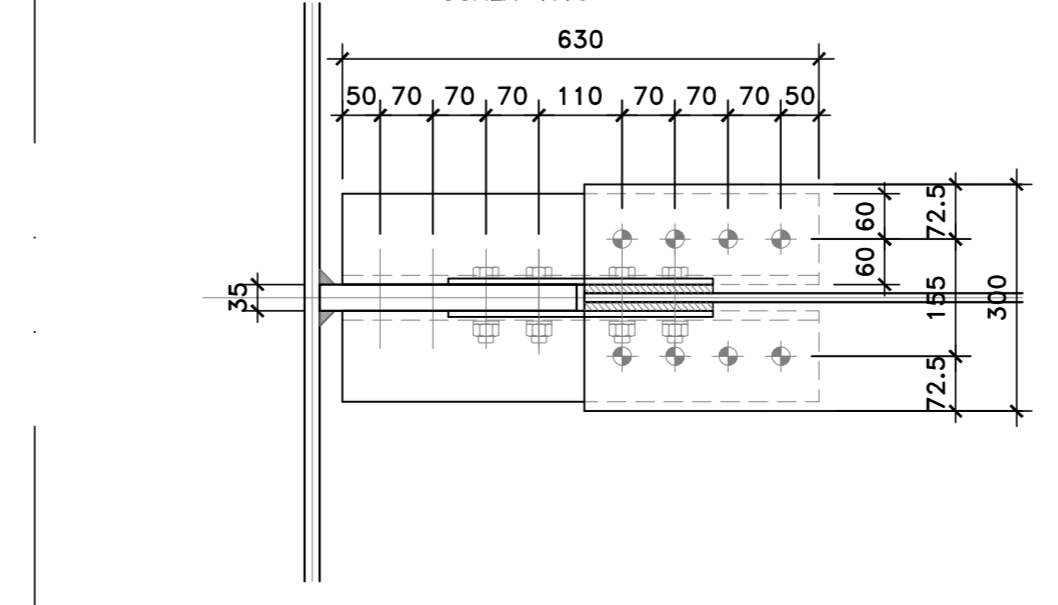
PARTICOLARE GIUNTO BULLONATO
(SCALA 1:10)



VISTA DALL'ALTO
SCALA 1:20



SEZIONE D-D
SCALA 1:10



BULLONI
M24-10.9 [giunzione trasverso]

Sanas
GRUPPO FS ITALIANE
Direzione Progettazione e Realizzazione Lavori

S.S.291 "Della Nurra"
Lavori di costruzione del Lotto 1 da Alghero ad Olmedo, in località bivio cantoniera di Rudas (completamento collegamento Alghero-Sassari) e del Lotto 4 tra bivio Olmedo e l'aeroporto di Alghero -Fertilia (bretella per l'aeroporto)

PROGETTO ESECUTIVO
cod. CA29

PROGETTAZIONE: **Atis VIA - SERING - VDP - BERING**

PROGETTISTA E RESPONSABILE DELL'INTEGRAZIONE DELLE PRESTAZIONI SPECIALISTICHE:
Dott. Ing. Giovanni Pizzi (Dit. Ing. Prov. Roma AS7296)

RESPONSABILE D'AREA
Responsabile Progettazione Strutturale: Dott. Ing. Massimo Capasso (Dit. Ing. Prov. Roma AS7296)
Responsabile Strutture: Dott. Ing. Giovanni Pizzi (Dit. Ing. Prov. Roma AS7296)
Responsabile Impalcato, Sottopiede e Impianti: Dott. Ing. Sergio Di Majo (Dit. Ing. Prov. Palermo AS272)
Responsabile Fondazioni: Dott. Ing. Francesco Ventura (Dit. Ing. Prov. Roma AS662)

COORDINATORE SICUREZZA IN FASE DI PROGETTAZIONE:
Dott. Ing. Sergio Di Majo (Dit. Ing. Prov. Palermo AS272)
COORDINATORE ATTIVITA' DI PROGETTAZIONE:
Dott. Ing. Mariakristina Merendino (Dit. Ing. Prov. Roma AS2841)

VEDI: IL RESPONSABILE DEL PROCEDIMENTO:
Dott. Ing. Salvatore Campanella

OPERE D'ARTE MAGGIORI
VIADOTTI E PONTI
ASSE TIPO B E TIPO D - PONTE RIO CALVIA 2
Carpenteria metallica Impalcato - Traversi di campata D12 - Carruggiato dx e sx

CODICE PROGETTO	PROGETTO	LV. PROC. ANNO	NOME FILE	REVISIONE	SCALA:
DPICAO029	E	21	CA29_TO1V103STRCP11_A	A	WRE
D	-	-	-	-	-
C	-	-	-	-	-
B	-	-	-	-	-
A	EMMISSIONE	DAI 2021	R. FIORE	G. PIAZZA	G. PIAZZA
REV.	DESCRIZIONE	DATA	REDAITTO	VERIFICATO	APPROVATO