

N.B. LA PRESENTE TABELLA FERRI E' RIFERITA A UN SINGOLO FUSTO PILA

Sagoma	Pos.	φ	nb	A	B	L	Ltot	Note
	1	26	34	680		680	23120	
	3	26	60	540		540	32400	
	4	20	9	540		540	4860	
	6	16	10	160		160	1600	
	8	26	26	260		260	6760	
	10	26	14	260		260	3440	
	2	26	26	100	545	645	16770	
	28	14	108	375		375	40487	
	29	30	12	345		345	4140	
	30	20	36	26	253	305	10980	
	31	20	18	26	291	343	6174	

Massa barre

φ	kg/m	Ltot	kg
14	1.208	40497	489.371
16	1.578	1600	25.253
20	2.466	22014	542.898
26	4.168	82690	3446.349
30	5.549	4140	229.719
Tot.			4733.590

Massa totale acciaio: 4733.590 kg

Ultima pos. : 31

Pos. inutilizzate: 5, 7, 9, 11-27

N.B. LA PRESENTE TABELLA FERRI E' RIFERITA A UN SINGOLO PULVINO PILA

Sagoma	Pos.	φ	nb	A	B	C	L	Ltot	Note
	5	26	34	249	100		349	11866	
	7	16	10	196	100		296	2960	
	9	26	26	296			296	7696	
	19	30	16	210			210	3360	
	20	30	16	210			210	3360	
	21	30	30	210			210	6300	
	24	30	32	890			890	28480	
	25	30	32	990			990	31680	
	26	30	64	1090			1090	69760	
	27	30	2	200			200	400	
	37	16	2x7	592/1158			392/1158	10850	
	40	16	2x3	1105/1165			1105/1165	6810	
	11	26	14	40	296		336	4704	
	12	20	13	100	217		417	5421	
	13	20	20	30	291	159	801	16020	
	15	20	2x50	30	120/288	159	459/795	62700	
	17	20	2x8	30	22/96	159	263/411	4044	
	14	20	10	80	217		377	3770	
	16	20	50	80	217		377	18850	
	18	20	6	22	217		261	1566	
	36	16	14	80	218		378	5292	
	39	16	6	80	218		378	2268	
	22	20	16	223	462		685	10960	
	23	20	16	100	102	130	332	5311	
	32	20	6	26	520/1030		572/1082	4892	
	33	20	2	26	574		600	1200	
	34	20	2	691	26		717	1434	
	35	20	56	26	221		273	15288	
	38	16	14	333			333	4663	

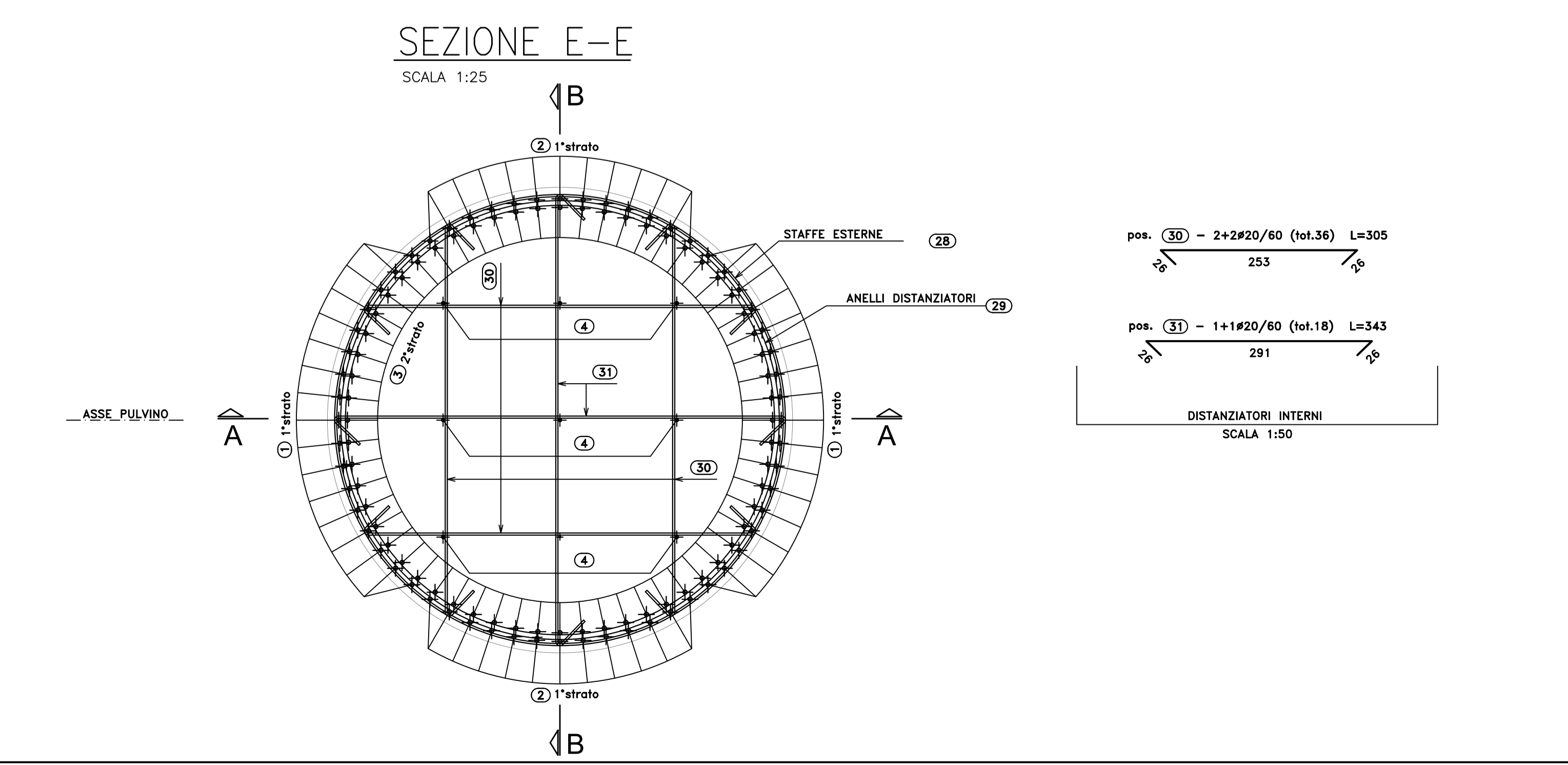
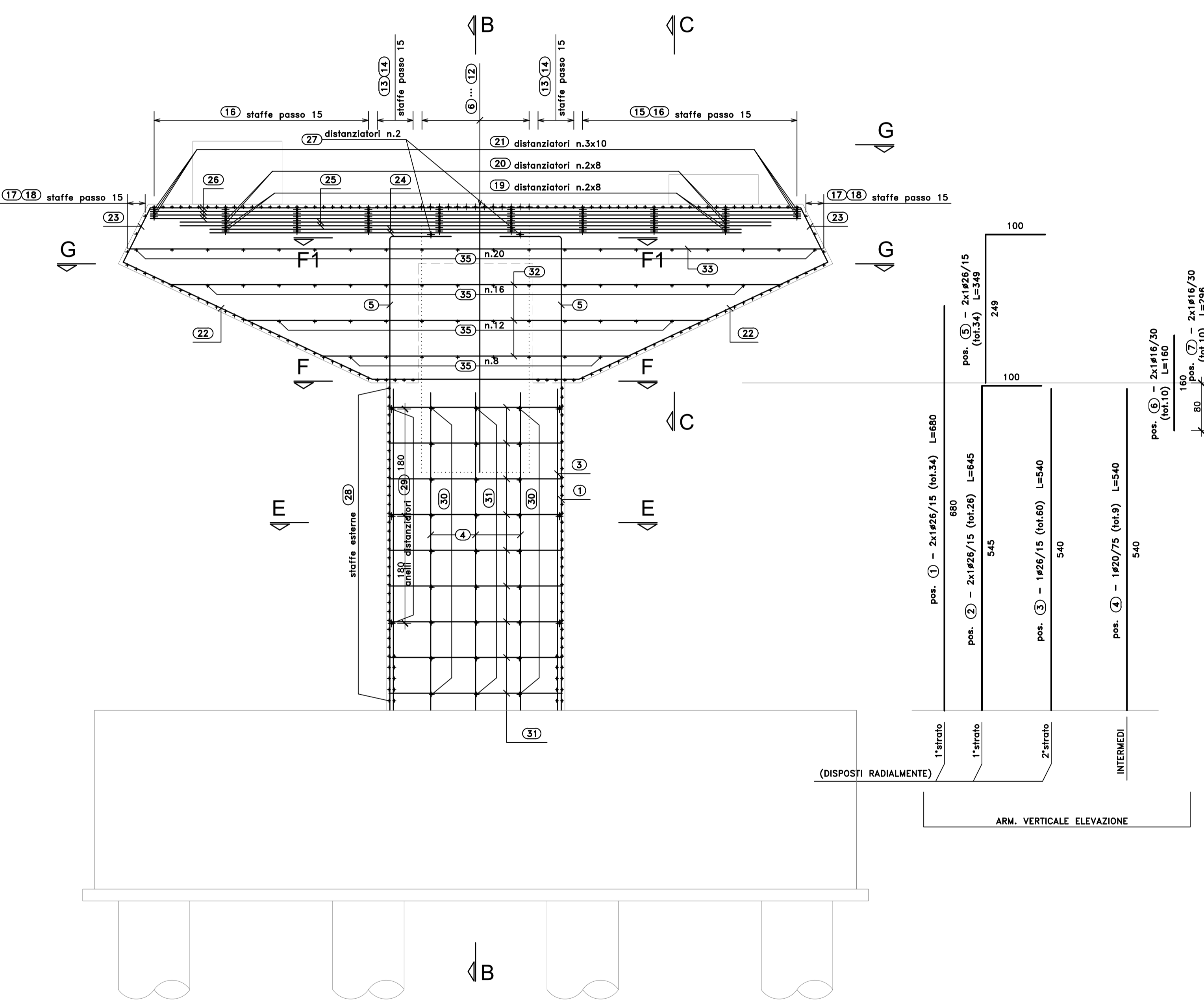
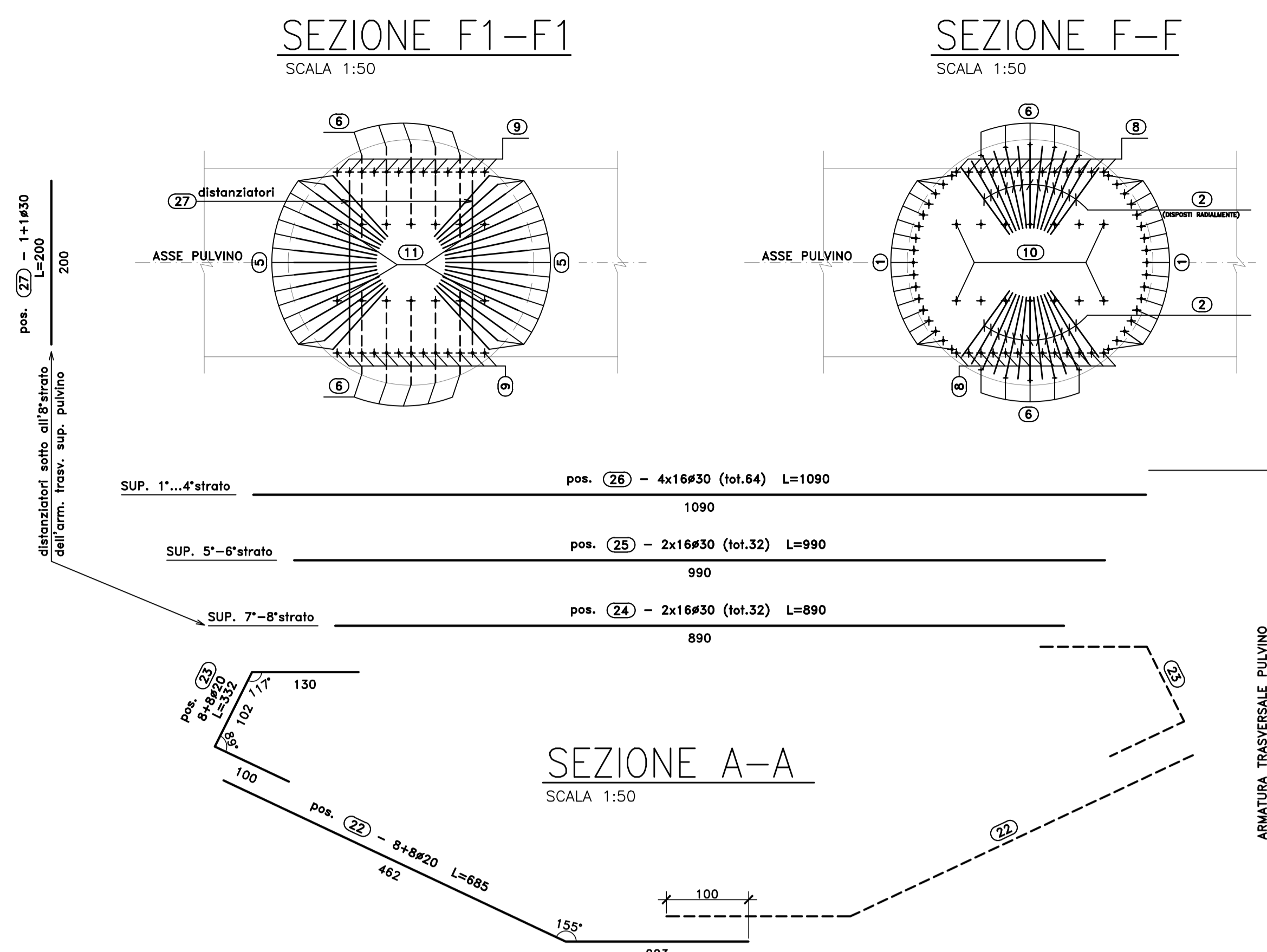
Massa barre

φ	kg/m	Ltot	kg
16	1.578	32843	518.368
20	2.466	151526	3736.864
26	4.168	24266	1011.357
30	5.549	143340	7953.704
Tot.			13220.294

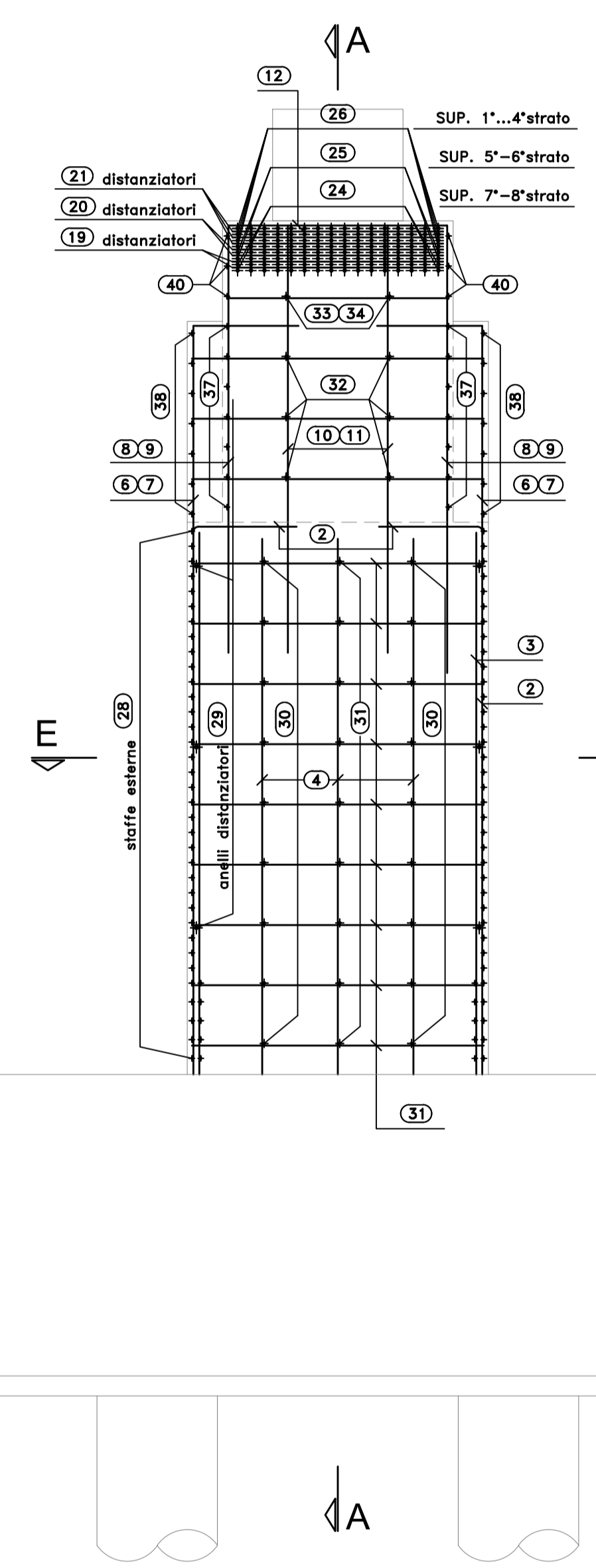
Massa totale acciaio: 13220.294 kg

Ultima pos. : 40

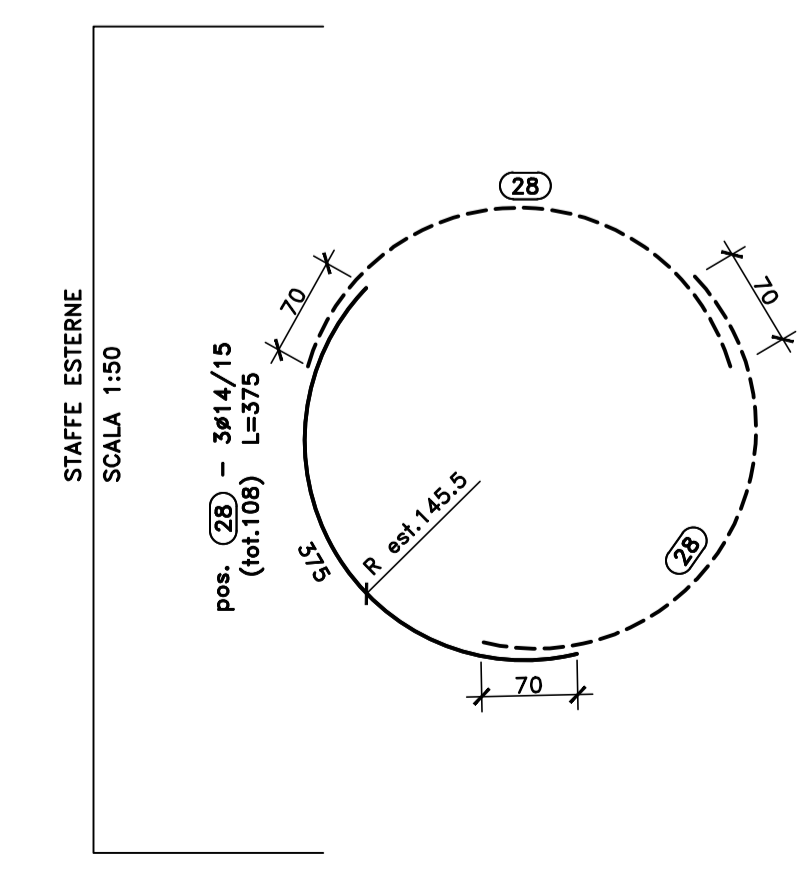
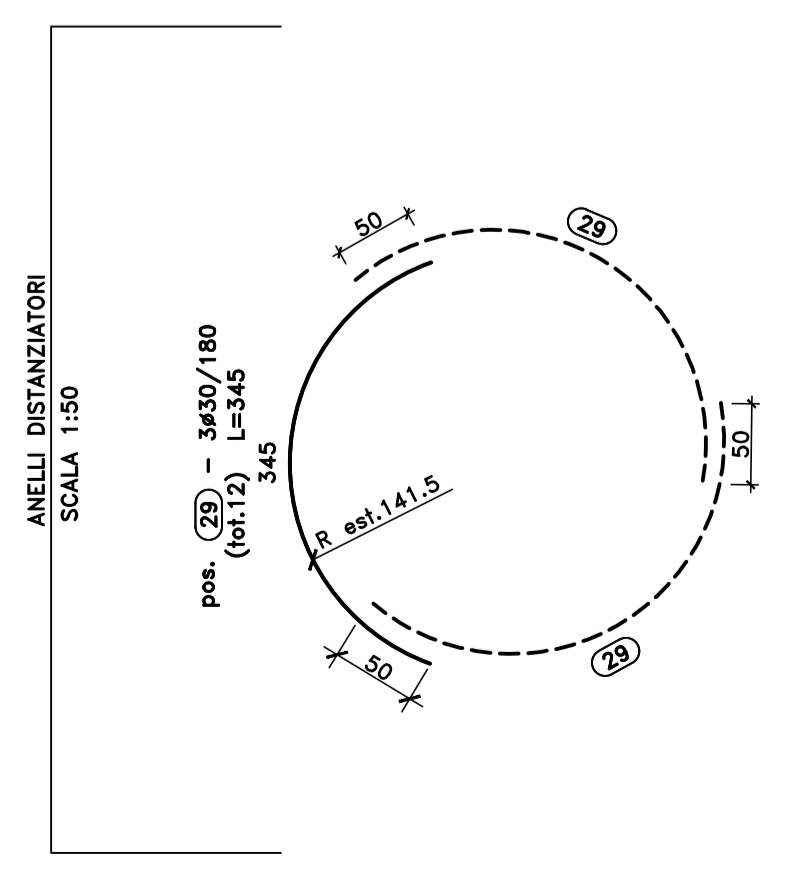
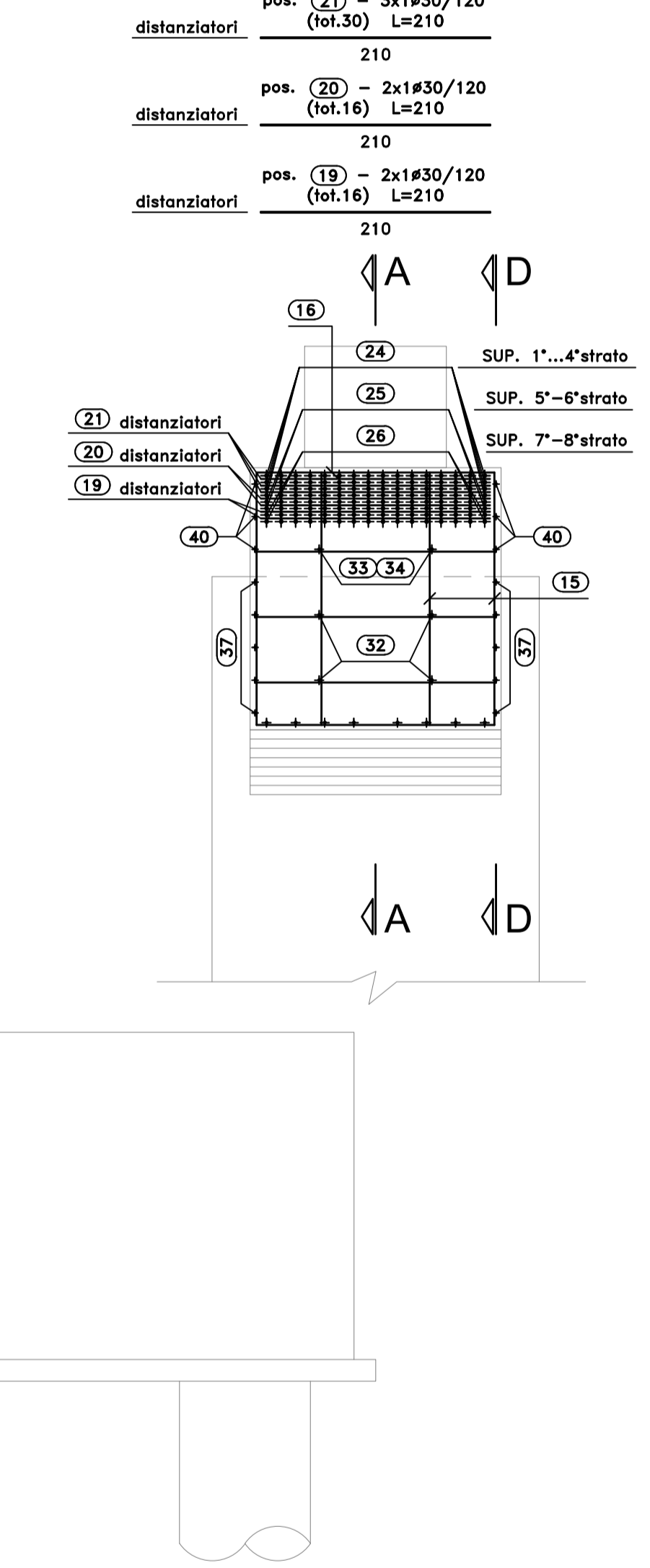
Pos. inutilizzate: 1-4, 6, 8, 10, 28-31



SEZIONE B-B
SCALA 1:50



SEZIONE C-C
SCALA 1:50



Sanas GRUPPO FS ITALIANE Direzione Progettazione e Realizzazione Lavori

S.S.291 "Della Nurra"
Lavori di costruzione del Lotta 1 da Alghero ad Olmedo, in località bivio cantoniera di Rudas (completamento collegamento Alghero-Sassari) e del Lotta 4 tra bivio Olmedo e l'aeroporto di Alghero-Fertilia (bretella per l'aeroporto)

PROGETTO ESECUTIVO COD. CA29

PROGETTISTA E RESPONSABILE DELL'INTEGRAZIONE DELLE PRESTAZIONI SPECIALISTICHE:
Dott. Ing. Giovanni Pizzuto (Dist. Ing. Prov. Roma A31294)

RESPONSABILE D'AREA:
Dott. Ing. Massimo Capasso (Dott. Ing. Prov. Roma A31294)
Dott. Ing. Giovanni Pizzuto (Dott. Ing. Prov. Roma A31294)
Dott. Ing. Sergio Di Majo (Dott. Ing. Prov. Roma A31294)
Dott. Ing. Francesco Venturi (Dott. Ing. Prov. Roma A31294)

COORDINATORE SICUREZZA IN FASE DI PROGETTAZIONE:
Dott. Ing. Sergio Di Majo (Dott. Ing. Prov. Roma A31294)

COORDINATORE ATTIVITA' DI PROGETTAZIONE:
Dott. Ing. Gianfrancesco Mercurio (Dott. Ing. Prov. Roma A31294)

VIETATO IL RESPONSABILE DEL PROCEDIMENTO:
Dott. Ing. Gianfrancesco Mercurio

OPERE D'ARTE MAGGIORI
VIADOTTI E PONTI
ASSE TIPO C - VIADOTTO FERROVIA
Armature - Pile P2 P3 e P4 - Elevazione - Tavola 1 di 2

RIEPILOGO POSIZIONI:

SEZIONE	DA POS.	A POS.
SEZIONE B-B	DA POS. (1)	A POS. (31)
SEZIONE C-C	DA POS. (13)	A POS. (27)
SEZIONE A-A	DA POS. (32)	A POS. (37)
SEZIONE E-E	DA POS. (28)	A POS. (33)
SEZIONE G-G	DA POS. (32)	A POS. (35)
VISTA D-D	DA POS. (36)	A POS. (40)

REVISIONE SCALA: A Varie

PROGETTO: DP/CA/0029 E 21

NOME FILE: CA29_T02V01STRAR05_A

REVISIONE: A

DATA REDATTO: 01/02/2021

VERIFICATO: 01/02/2021

APPROVATO: 01/02/2021