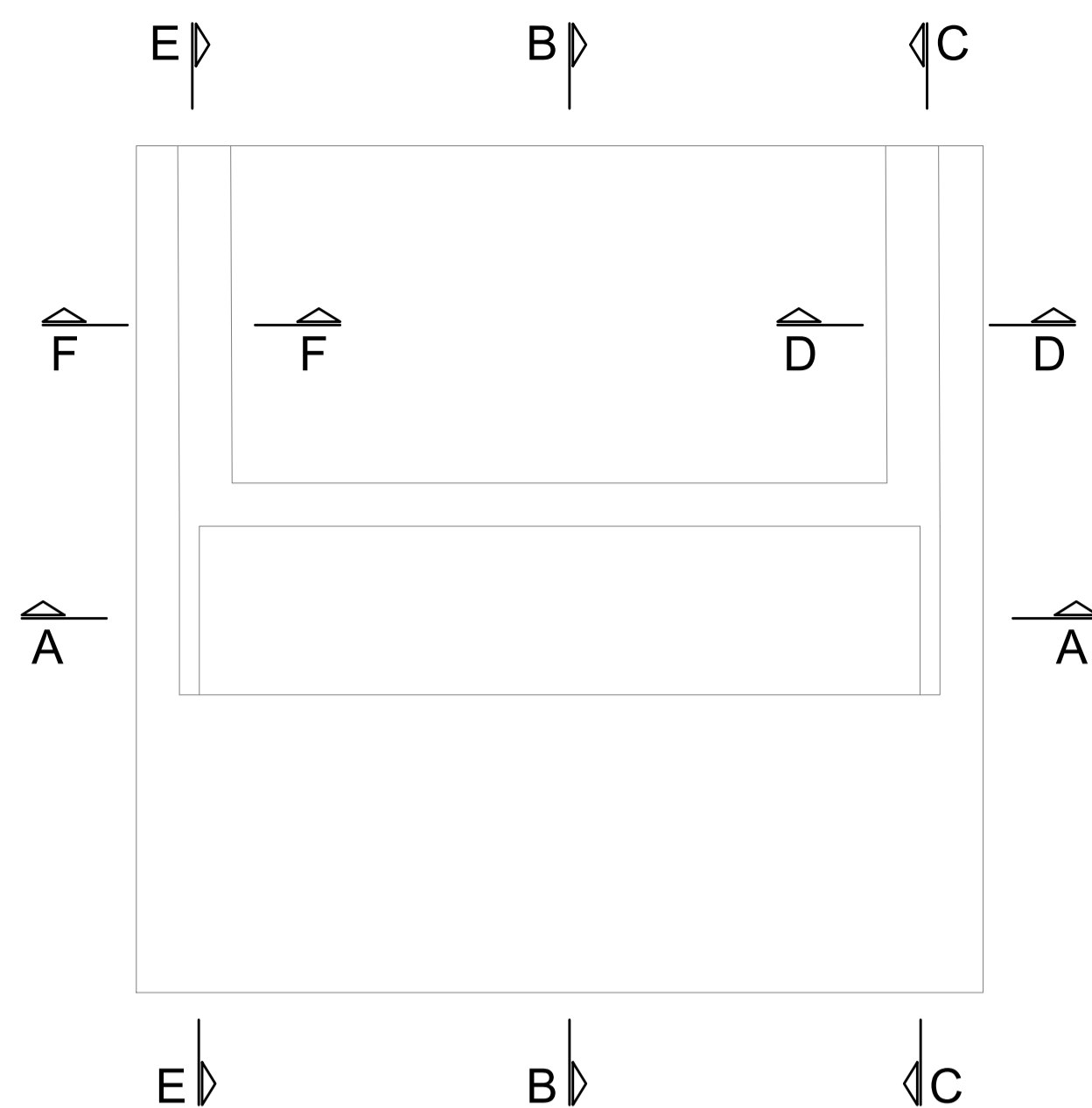
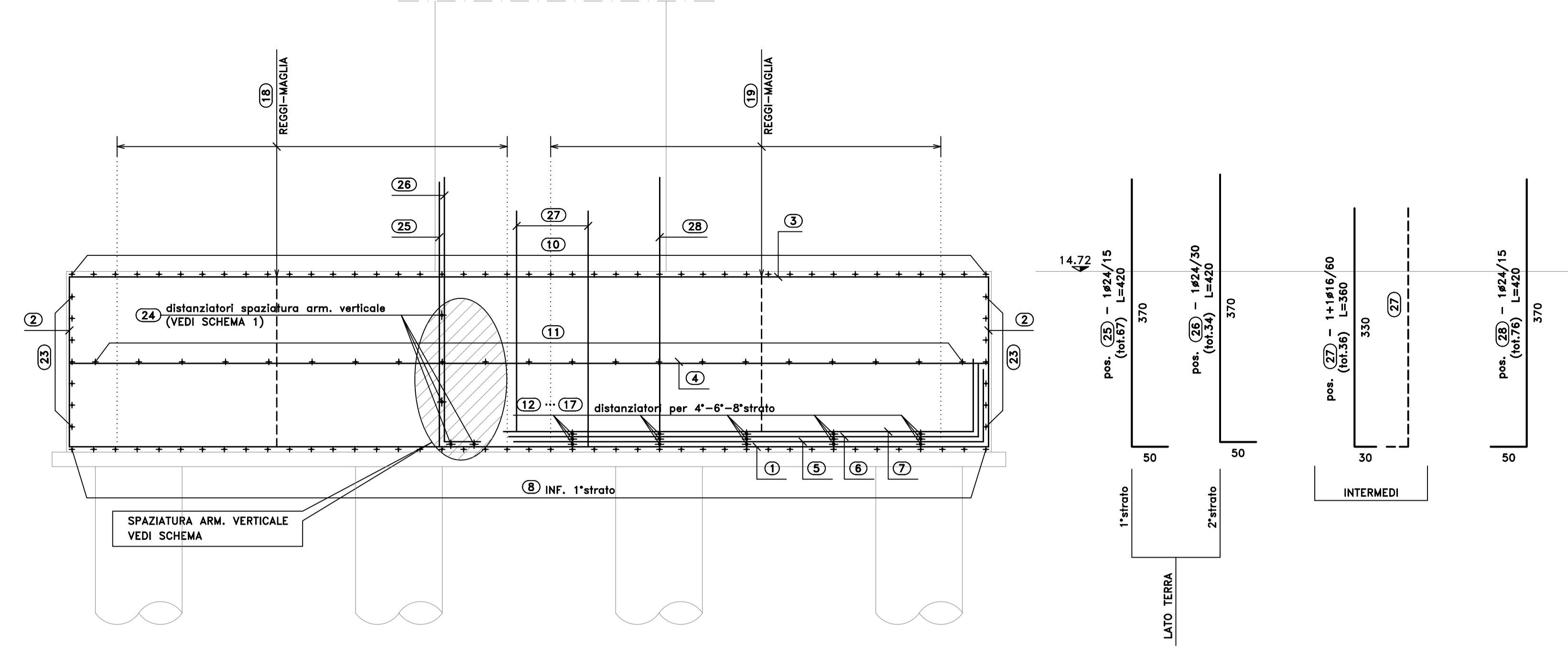


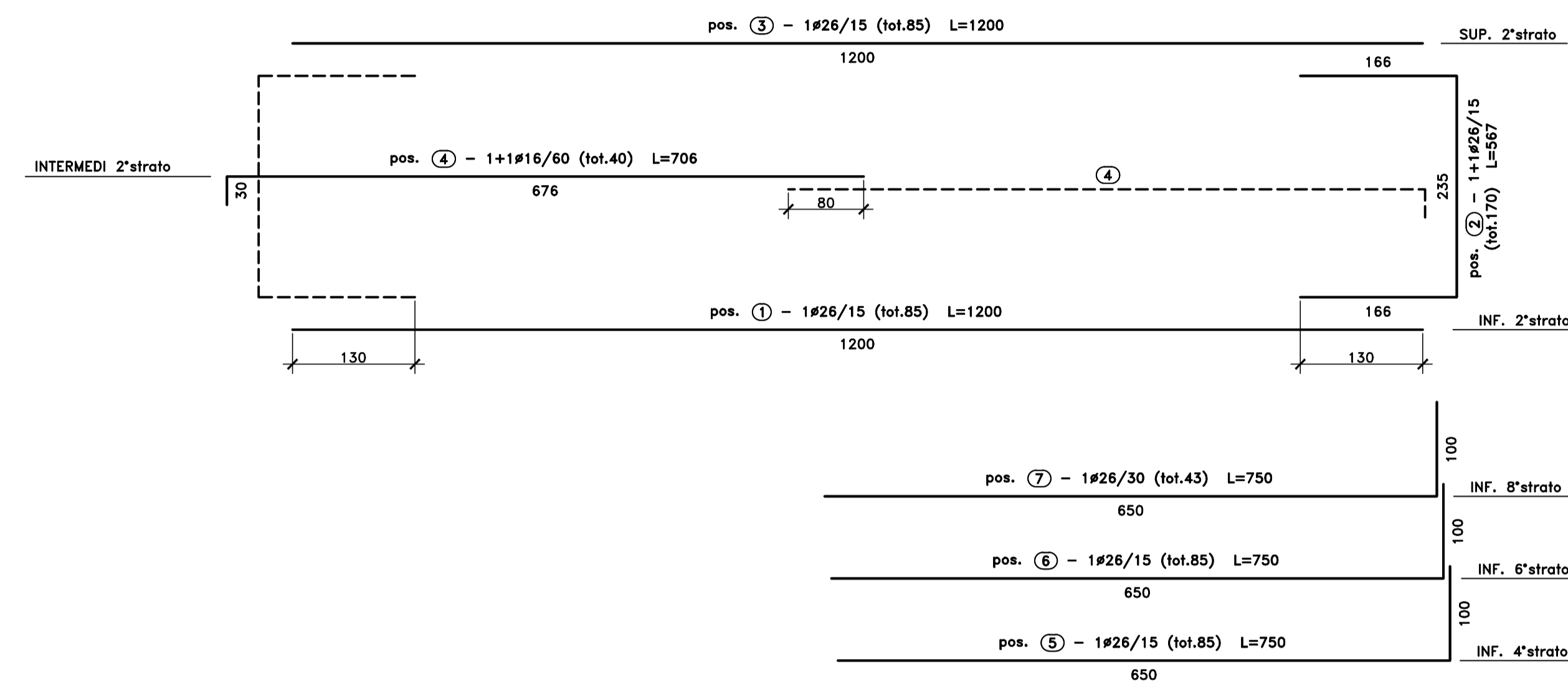
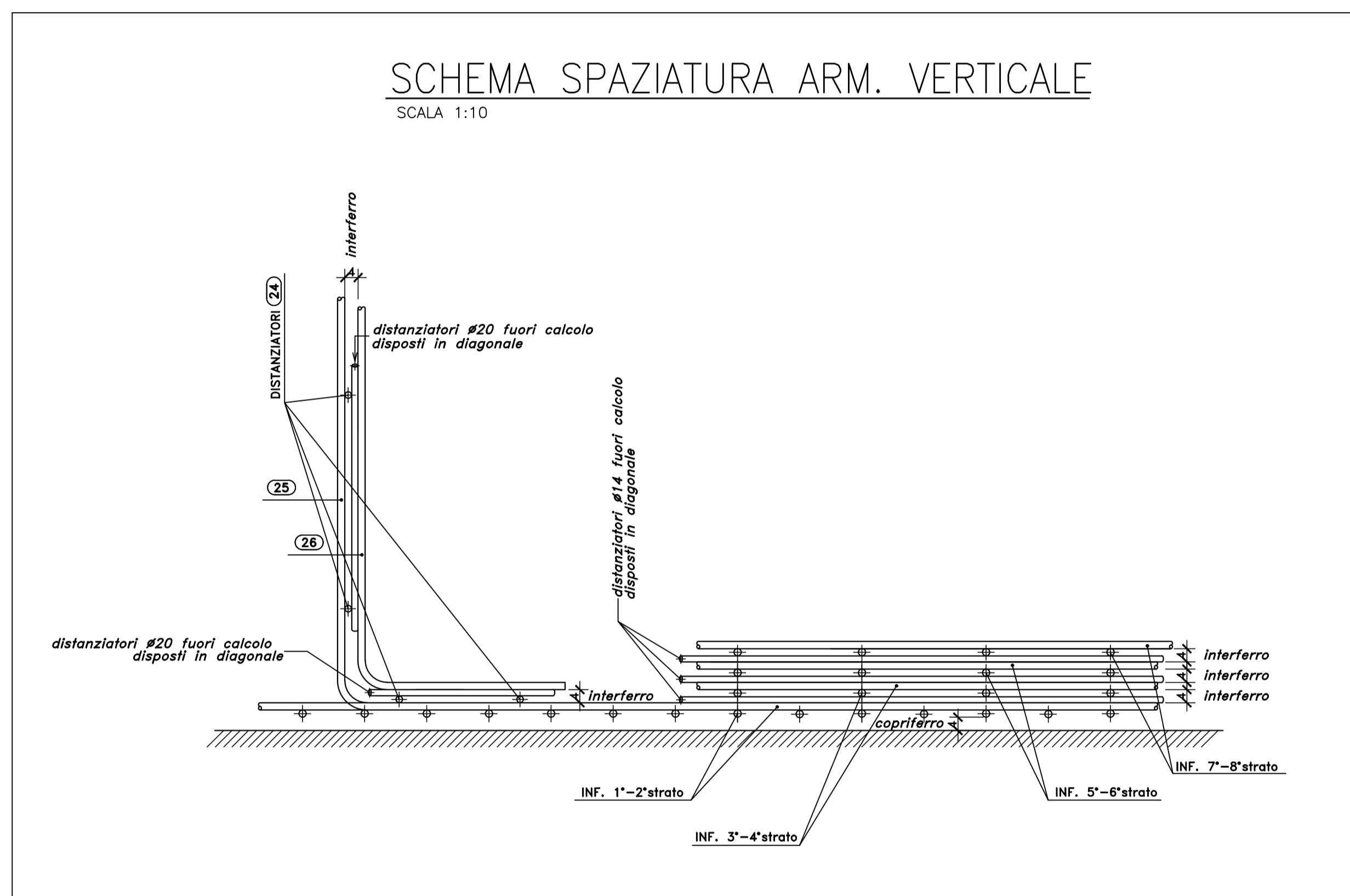
PIANTA CHIAVE  
SCALA 1:100



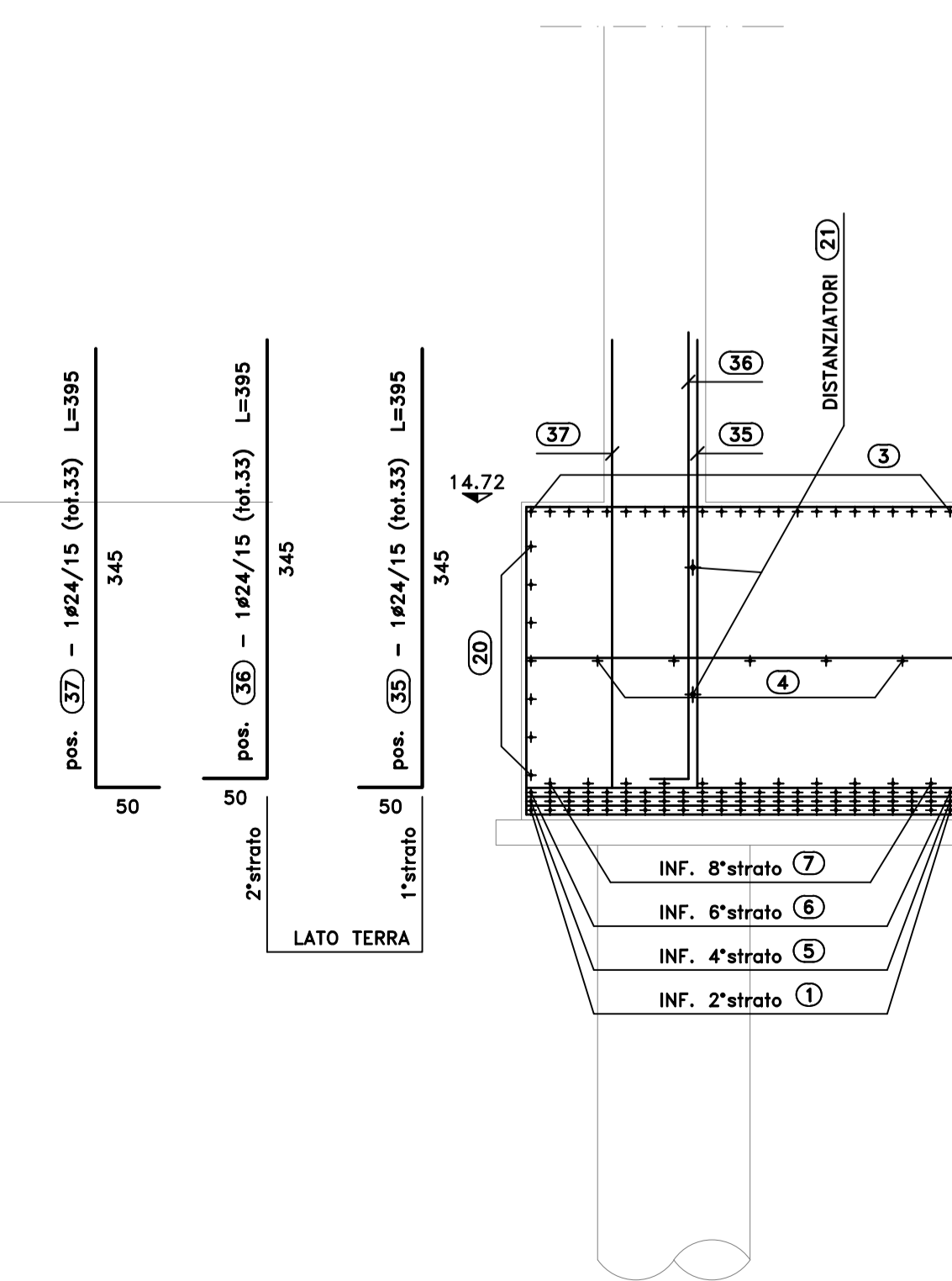
SEZIONE B-B  
SCALA 1:50



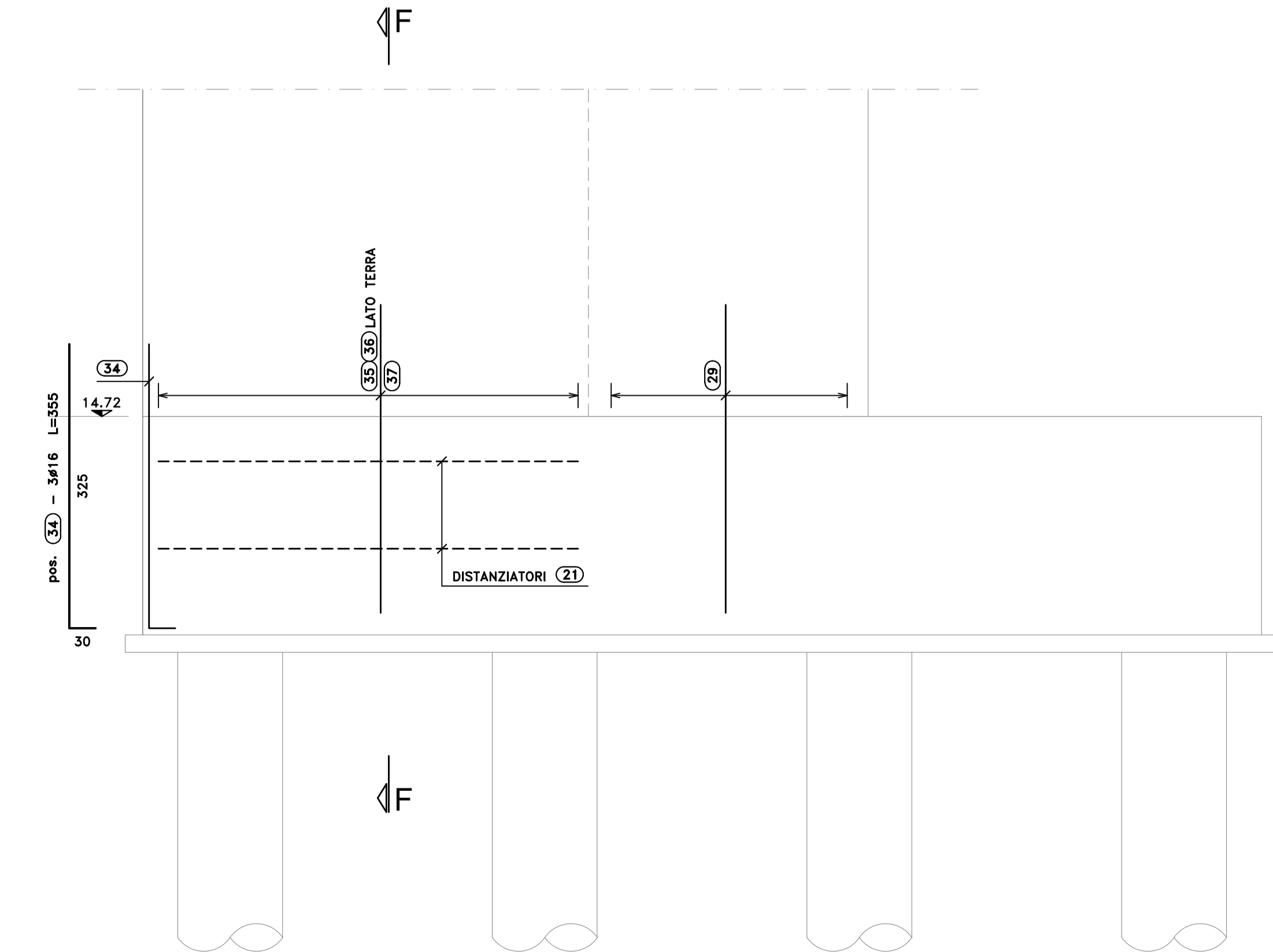
SCHEMA SPAZIATURA ARM. VERTICALE  
SCALA 1:10



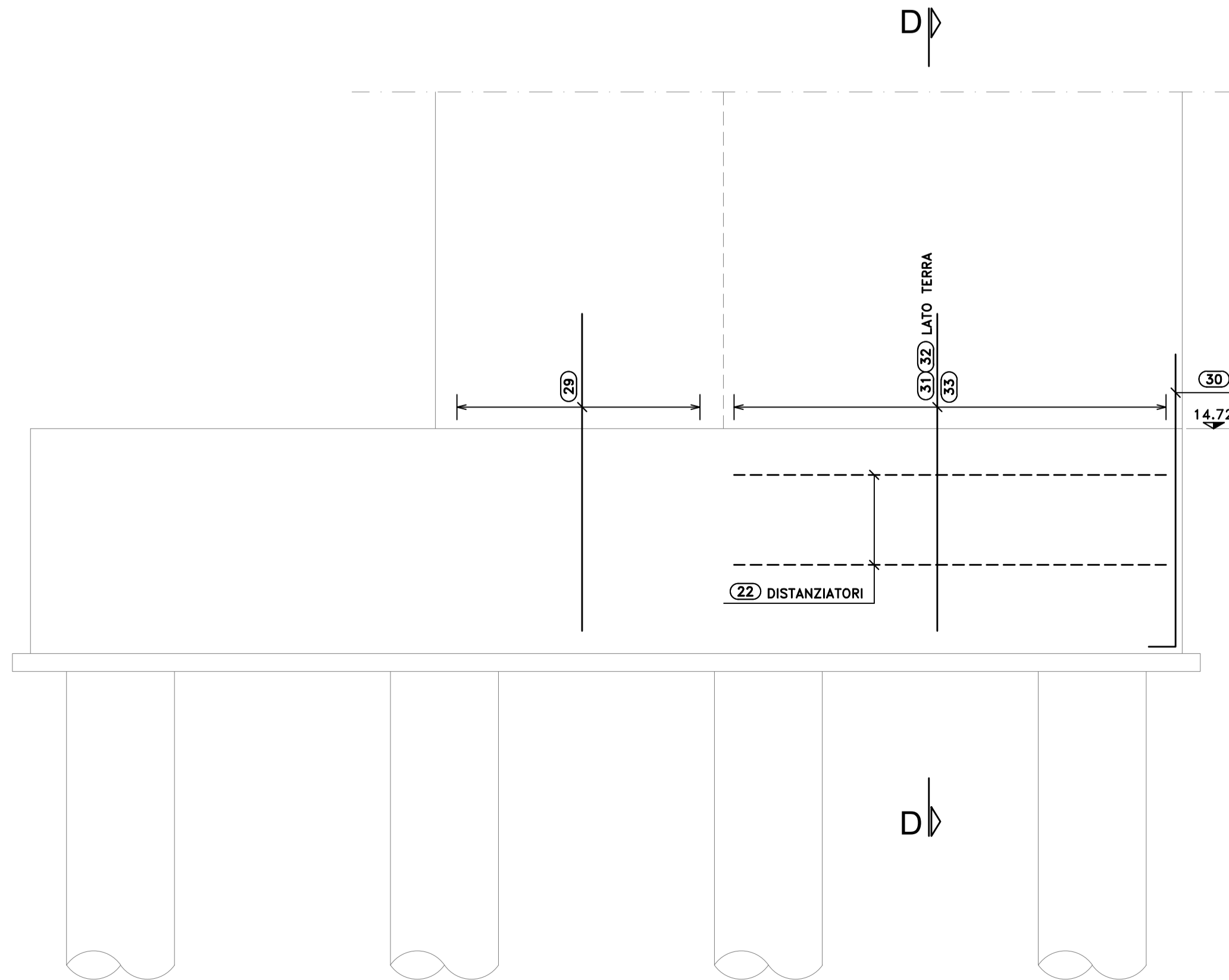
SEZIONE F-F  
SCALA 1:50



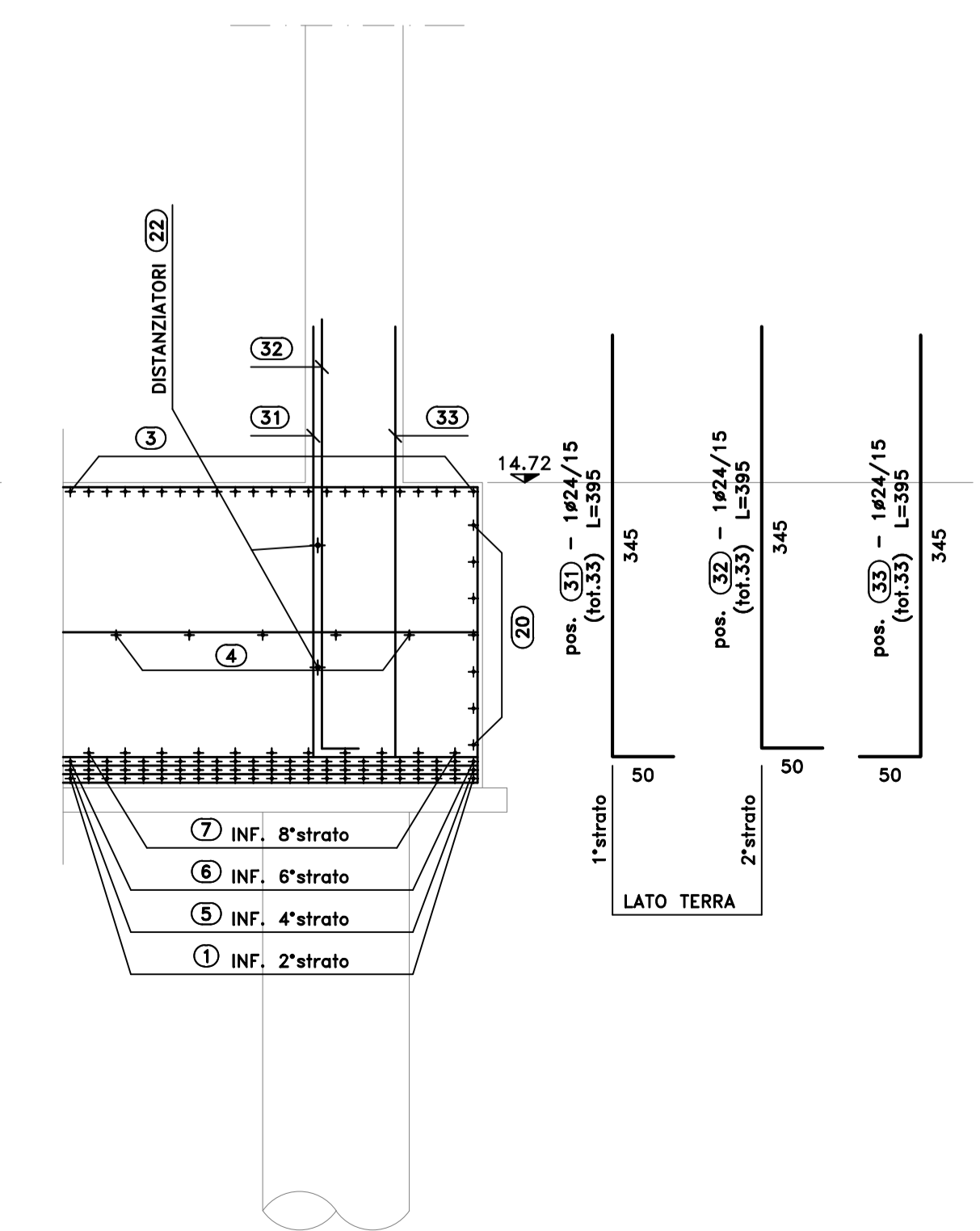
SEZIONE E-E  
SCALA 1:50



SEZIONE C-C  
SCALA 1:50



SEZIONE D-D  
SCALA 1:50



**Sanas** GRUPPO FS ITALIANE Direzione Progettazione e Realizzazione Lavori

**S.S.291 "Della Nurra"**  
Lavori di costruzione del Lotto 1 da Alghero ad Olmedo, in località bivio cantoniera di Rudas (completamento collegamento Alghero-Sassari) e del Lotto 4 tra bivio Olmedo e l'aeroporto di Alghero-Fertilia (bretella per l'aeroporto)

PROGETTO ESECUTIVO COD. CA29

PROGETTISTA E RESPONSABILE DELL'INTEGRAZIONE DELLE PRESTAZIONI SPECIALISTICHE:  
Dott. Ing. Giovanni Paoletti (Ord. Ing. Prov. Roma A/12384)

RESPONSABILE D'AREA:  
Progettazione, Tracciato, Strada: Dott. Ing. Massimo Capasso (Ord. Ing. Prov. Roma A/20217)  
Progettazione Stradale: Dott. Ing. Giovanni Paoletti (Ord. Ing. Prov. Roma A/12384)  
Progettazione Idraulica, Geotecnica e Impianti: Dott. Ing. Sergio Di Majo (Ord. Ing. Prov. Roma A/2284)  
Responsabile Ambiente: Dott. Ing. Francesco Venturi (Ord. Ing. Prov. Roma A/660)

COORDINATORE SICUREZZA IN FASE DI PROGETTAZIONE:  
Dott. Ing. Sergio Di Majo (Ord. Ing. Prov. Roma A/2284)

COORDINATORE ATTIVITA' DI PROGETTAZIONE:  
Dott. Ing. Mariateresa Mercurio (Ord. Ing. Prov. Roma A/2848)

VI: Il RESPONSABILE DEL PROCEDIMENTO:  
Dott. Ing. Giovanni Paoletti

OPERE D'ARTE MAGGIORI  
VIADOTTI E PONTI  
ASSE TIPO C - VIADOTTO FERROVIA  
Armature - Spalla B - Fondazioni - Tavola 1 di 2

CODICE PROGETTO	NOME FILE	REVISIONE	SCALA:
DP/CA0029	CA29_T02V01STRAR09_A	A	Varie
PROGETTO	LV. PROG. ANNO	CODICE ELAB.	
		T02V01Q1STRAR09	
D			
C			
B			
A	EMISSIONE	ELI 2021	C. TOSTO
REV.	DESCRIZIONE	DATA	REDDATO VERIFICATO APPROVATO