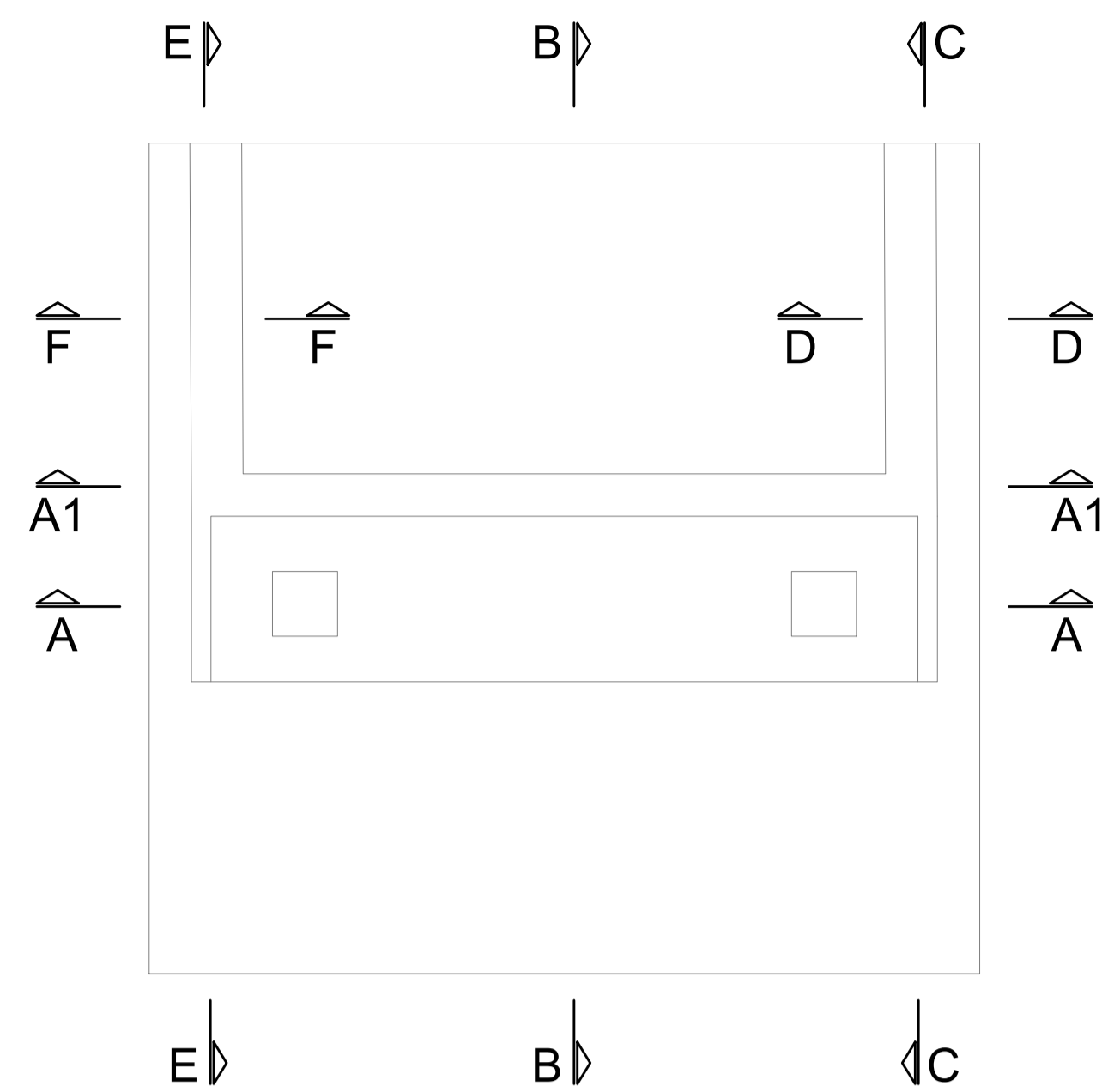
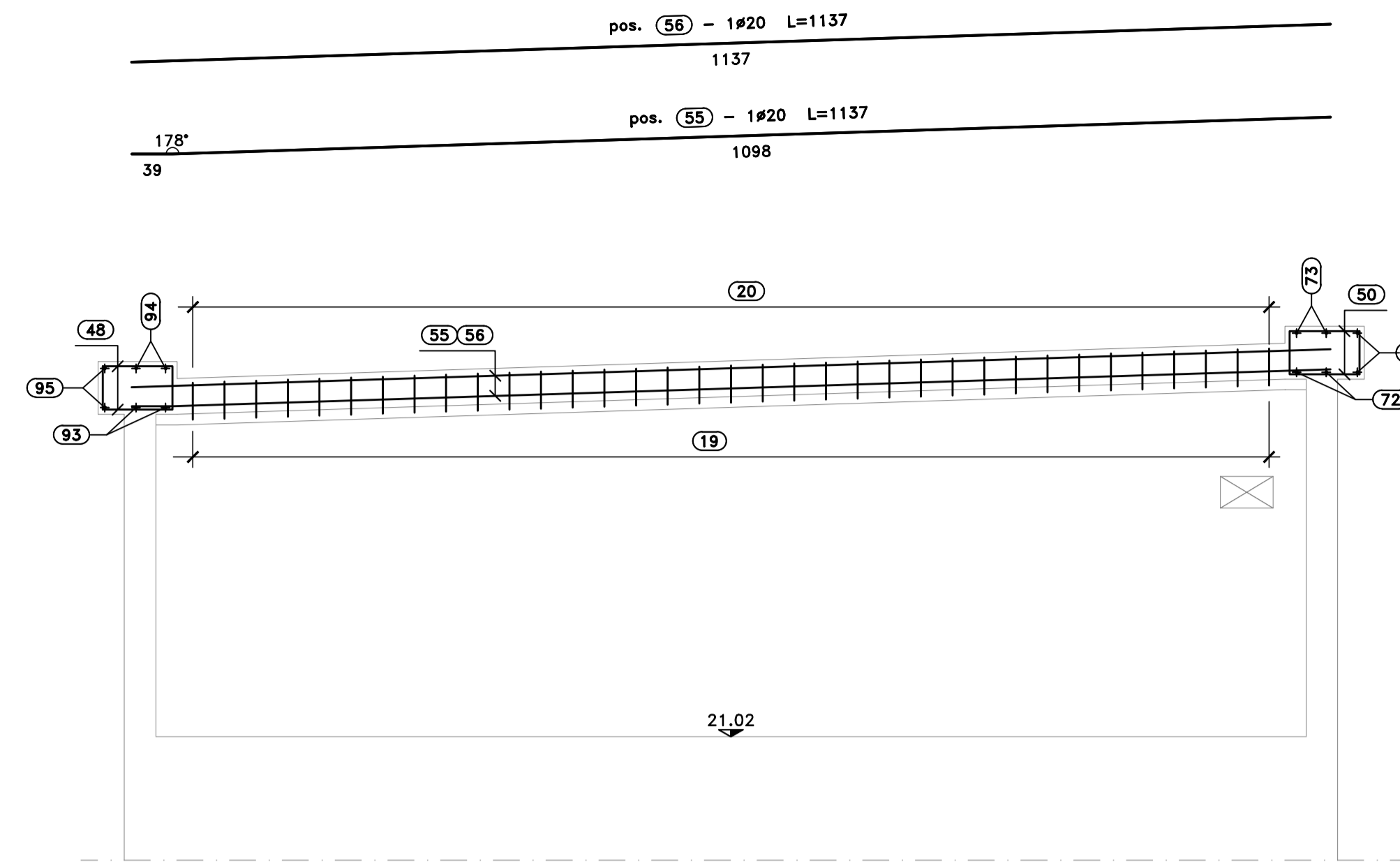


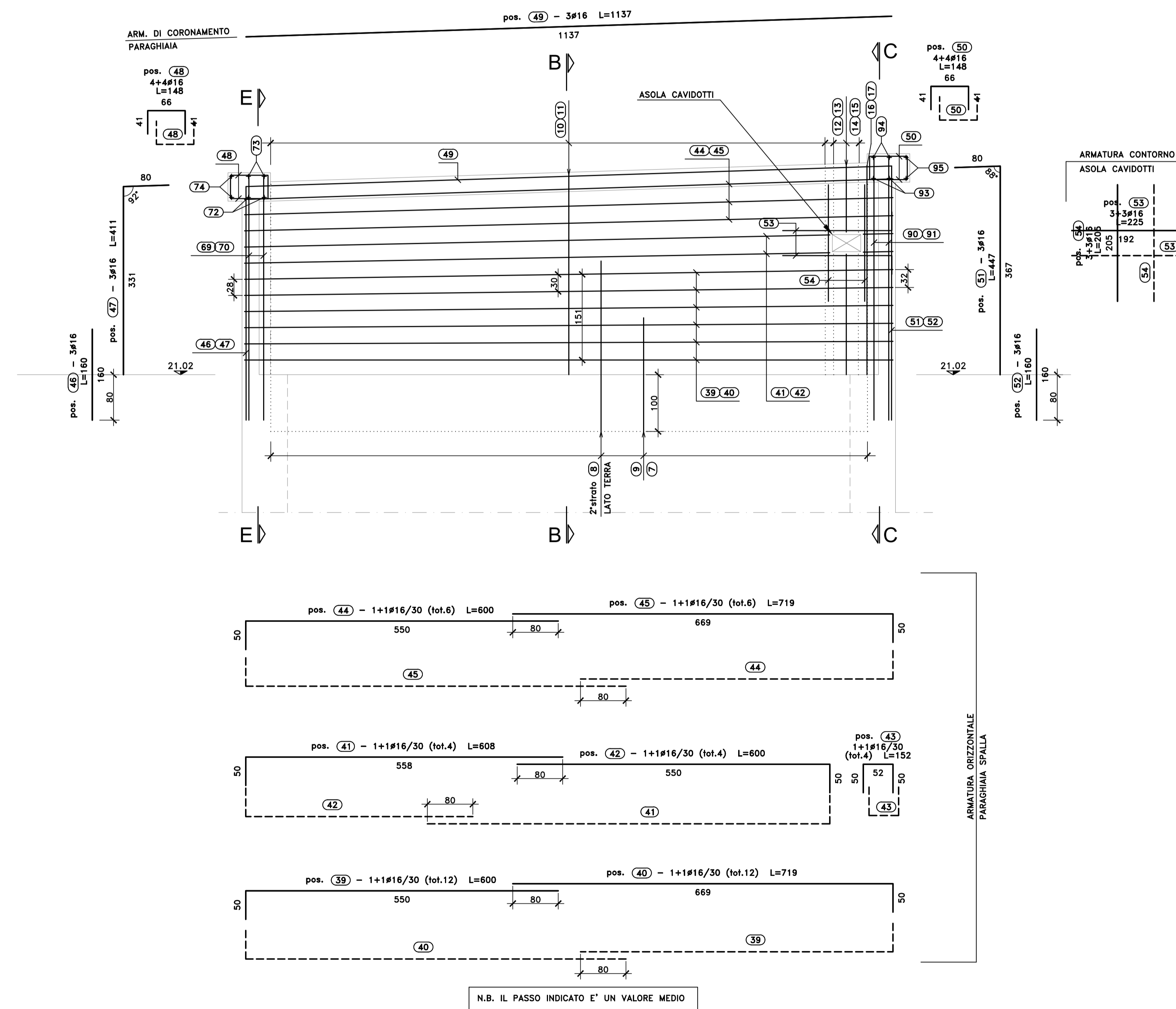
PIANTA CHIAVE
SCALA 1:100



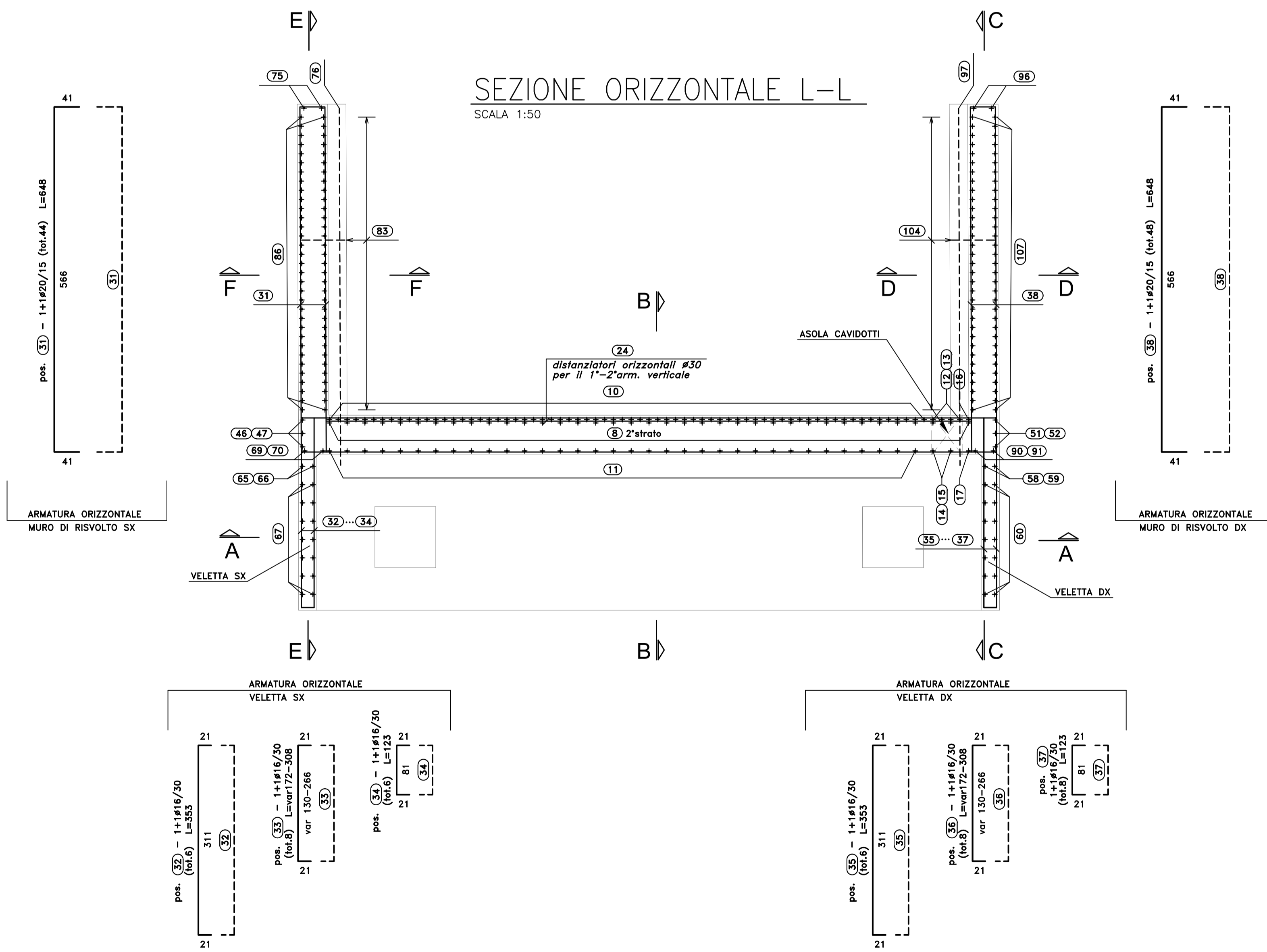
SEZIONE A2-A2
(ARM. BECCO PARAGHIAIA)
SCALA 1:50



SEZIONE A1-A1
(ARM. PARAGHIAIA)
SCALA 1:50



SEZIONE ORIZZONTALE L-L
SCALA 1:50



S.S.291 "Della Nurra"
Lavori di costruzione del Lotto 1 da Alghero ad Olmedo, in località bivio cantoniera di Rudas (completamento collegamento Alghero-Sassari) e del Lotto 4 tra bivio Olmedo e l'aeroporto di Alghero-Fertilia (bretella per l'aeroporto)

PROGETTO ESECUTIVO COD. CA29

PROGETTISTA E RESPONSABILE DELL'INTEGRAZIONE DELLE PRESTAZIONI SPECIALISTICHE:
Dott. Ing. Giovanni Pizzuto (Dir. Ing. Prov. Roma A32384)

RESPONSABILE D'AREA:
Progettazione Topografica: Dott. Ing. Massimo Capasso (Dir. Ing. Prov. Roma A32384)
Progettazione Strutturale: Dott. Ing. Giovanni Pizzuto (Dir. Ing. Prov. Roma A32384)
Progettazione Meccanica, Elettrotecnica e Impianti: Dott. Ing. Sergio Di Majo (Dir. Ing. Prov. Roma A32384)
Responsabile Ambiente: Dott. Ing. Francesco Venturi (Dir. Ing. Prov. Roma A32384)

GEOLOGICO:
Dott. Dott. Enrico Curvato (Dir. Gen. Regione Sicil. 3962)

COORDINATORE SICUREZZA IN FASE DI PROGETTAZIONE:
Dott. Ing. Sergio Di Majo (Dir. Ing. Prov. Roma A32384)

COORDINATORE ATTIVITA' DI PROGETTAZIONE:
Dott. Ing. Mariateresa Mercurio (Dir. Ing. Prov. Roma A32448)

VISTO: IL RESPONSABILE DEL PROCEDIMENTO:
Dott. Ing. Silvano Caramanna

MANDANTE: **VIA INGGNERIA** **SERING INGGNERIA**

MANDANTE: **vdp** **BRENG**

OPERE D'ARTE MAGGIORI
VIADOTTI E PONTI
ASSE TIPO C - VIADOTTO FERROVIA
Armature - Spalla B - Elevazioni - Tavola 2 di 4

PROGETTO	LV. PROG. ANNO	NOME FILE	REVISIONE	SCALA:
DPCA0029	E 21	CA29_T02V01STRAR16_A	A	Varie
D				
C				
B				
A	EMISSIONE	01/2021	C. TOSCO	G. PIZZA
REV.	DESCRIZIONE	DATA	REDATTO	VERIFICATO
				APPROVATO

RIEPILOGO POSIZIONI:

SEZIONE	DA POS.	A POS.
SEZIONE B-B	DA POS. (31) A POS. (30)	
SEZIONE I-I	DA POS. (21) A POS. (30)	
SEZIONE L-L	DA POS. (31) A POS. (38)	
SEZIONE A1-A1	DA POS. (39) A POS. (34)	
SEZIONE A-A	DA POS. (39) A POS. (38)	
SEZIONE F-F	DA POS. (39) A POS. (38)	
SEZIONE G-G	DA POS. (39) A POS. (38)	
SEZIONE C-C	DA POS. (39) A POS. (38)	
SEZIONE D-D	DA POS. (100) A POS. (110)	
BAGGIOLI	DA POS. (111) A POS. (114)	

