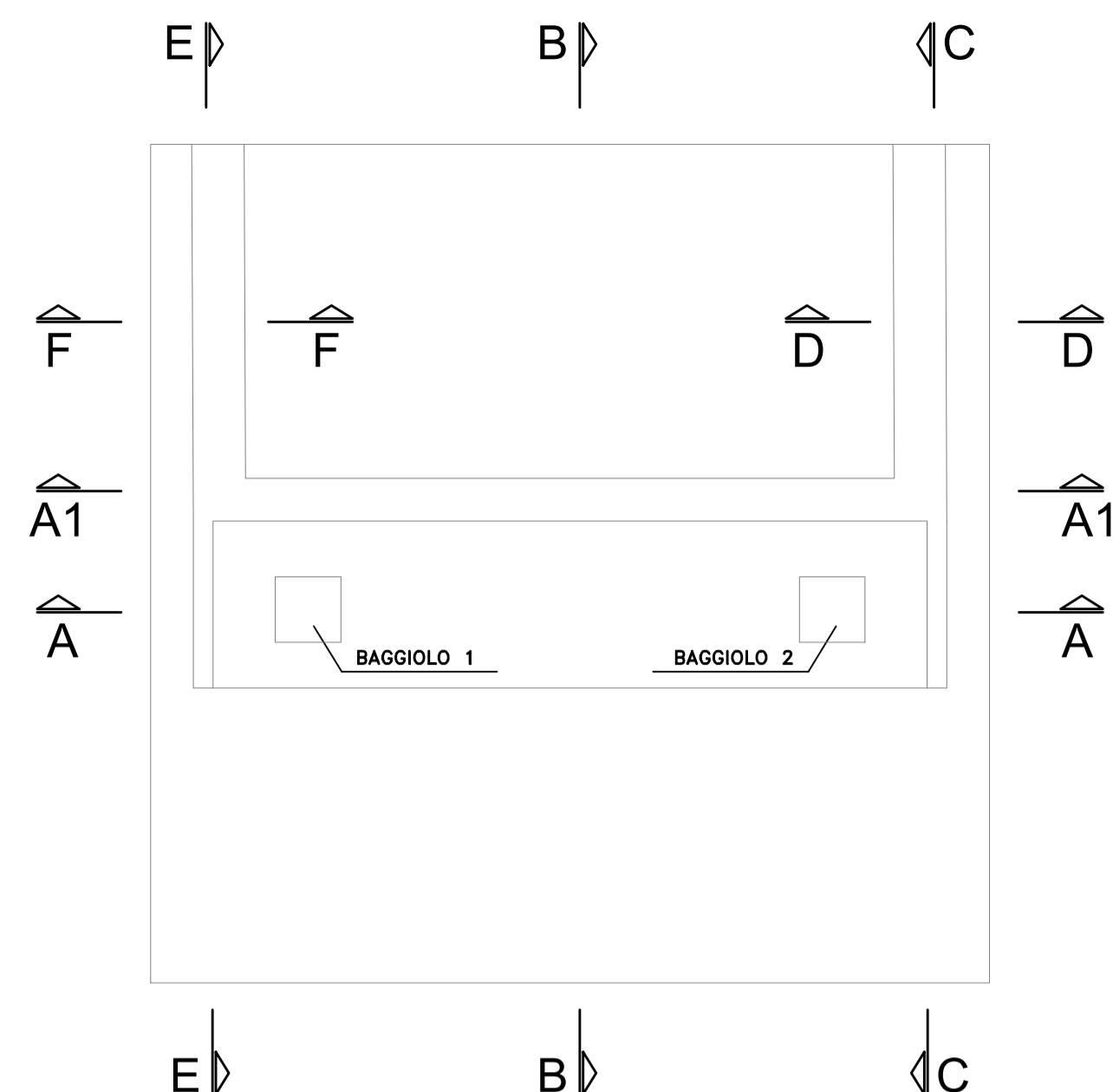
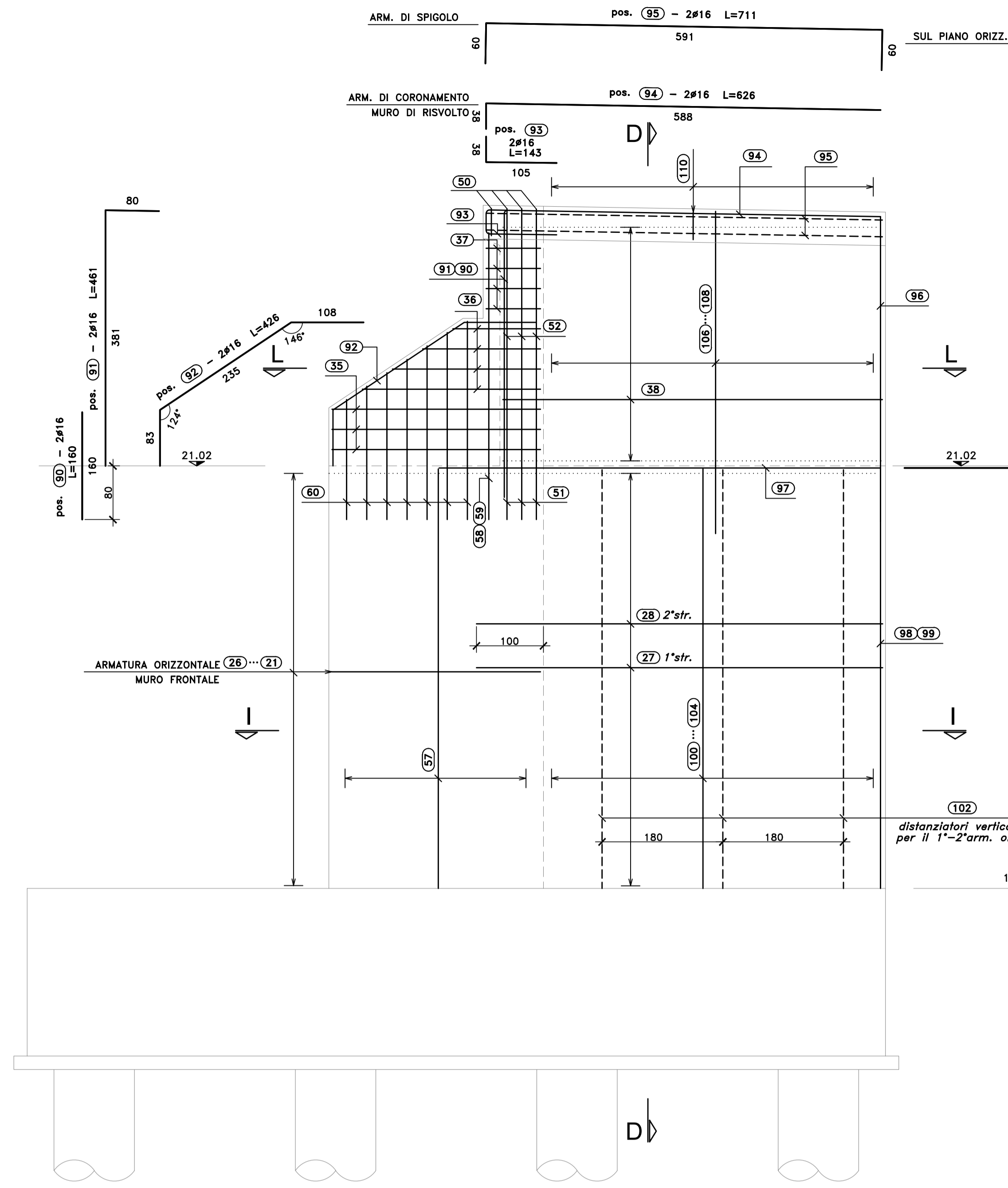


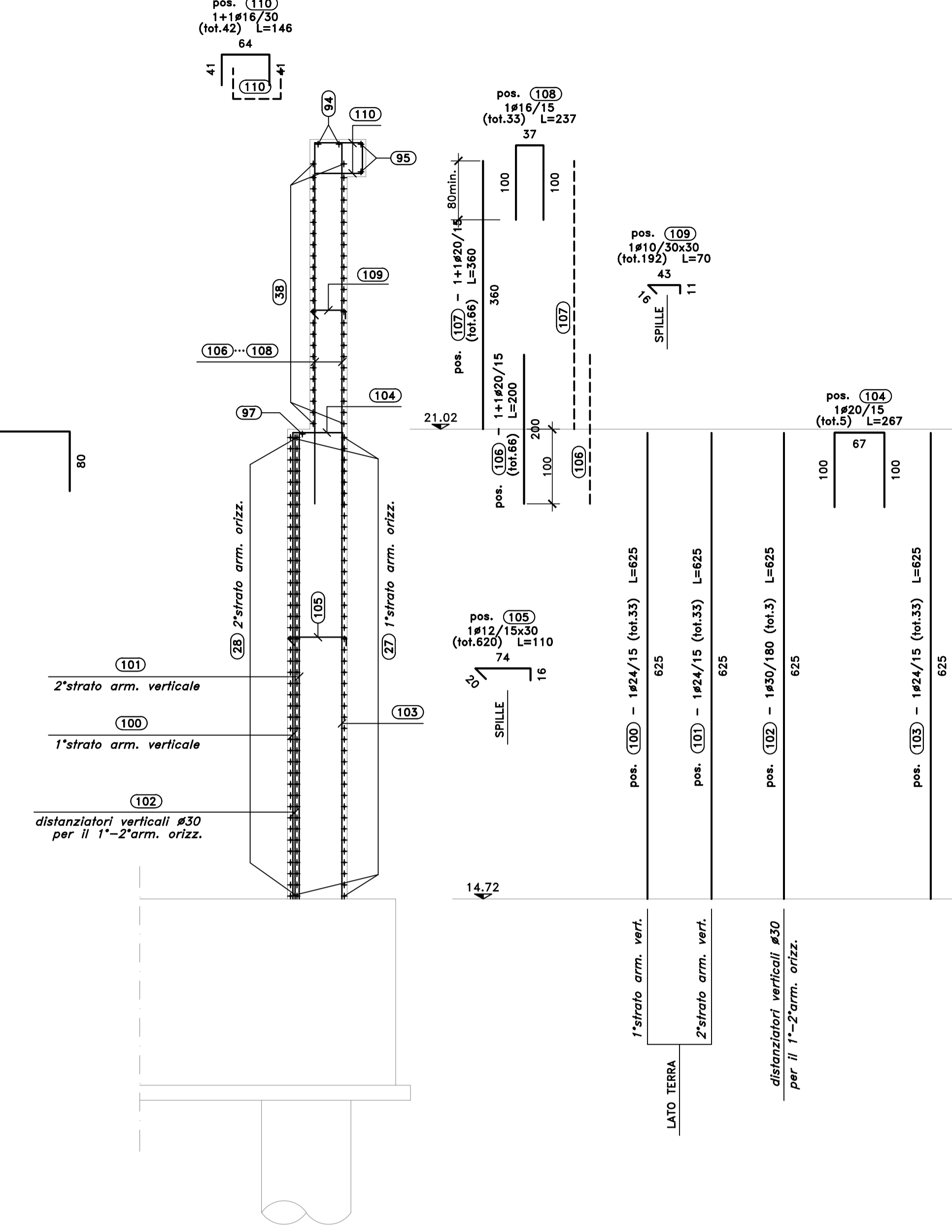
PIANTA CHIAVE  
SCALA 1:100



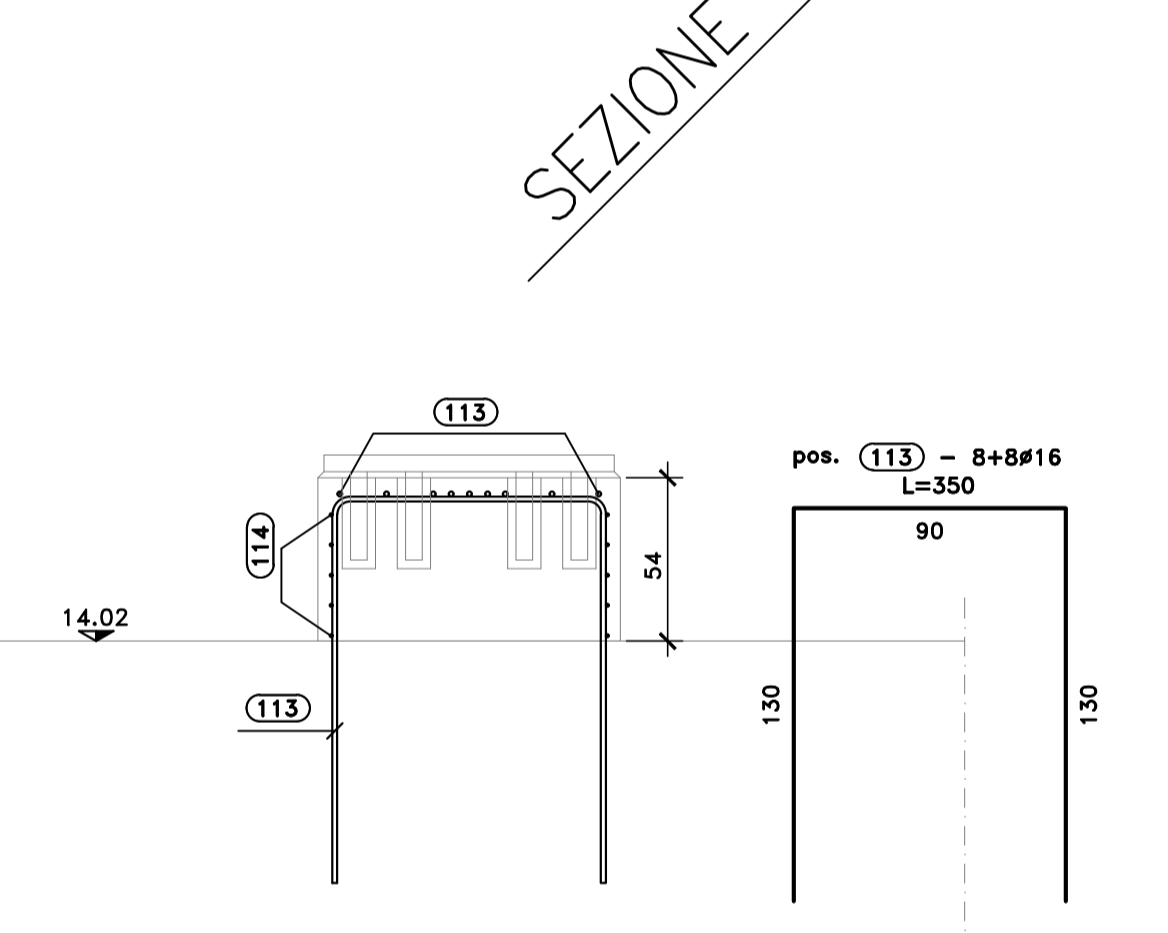
SEZIONE C-C  
SCALA 1:50



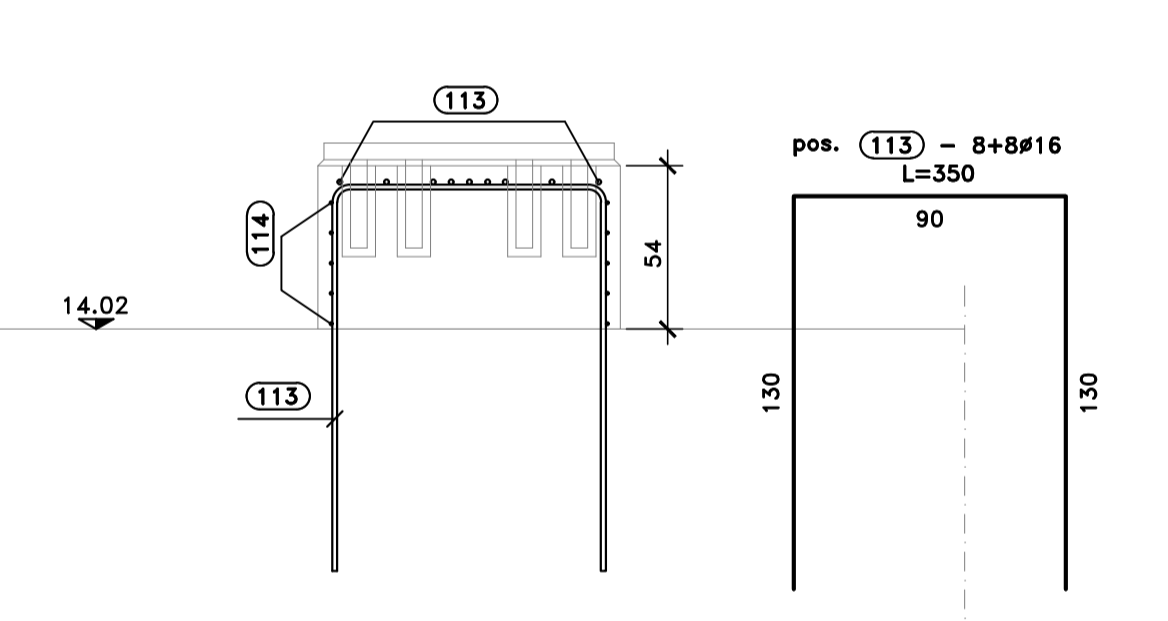
SEZIONE D-D  
SCALA 1:50



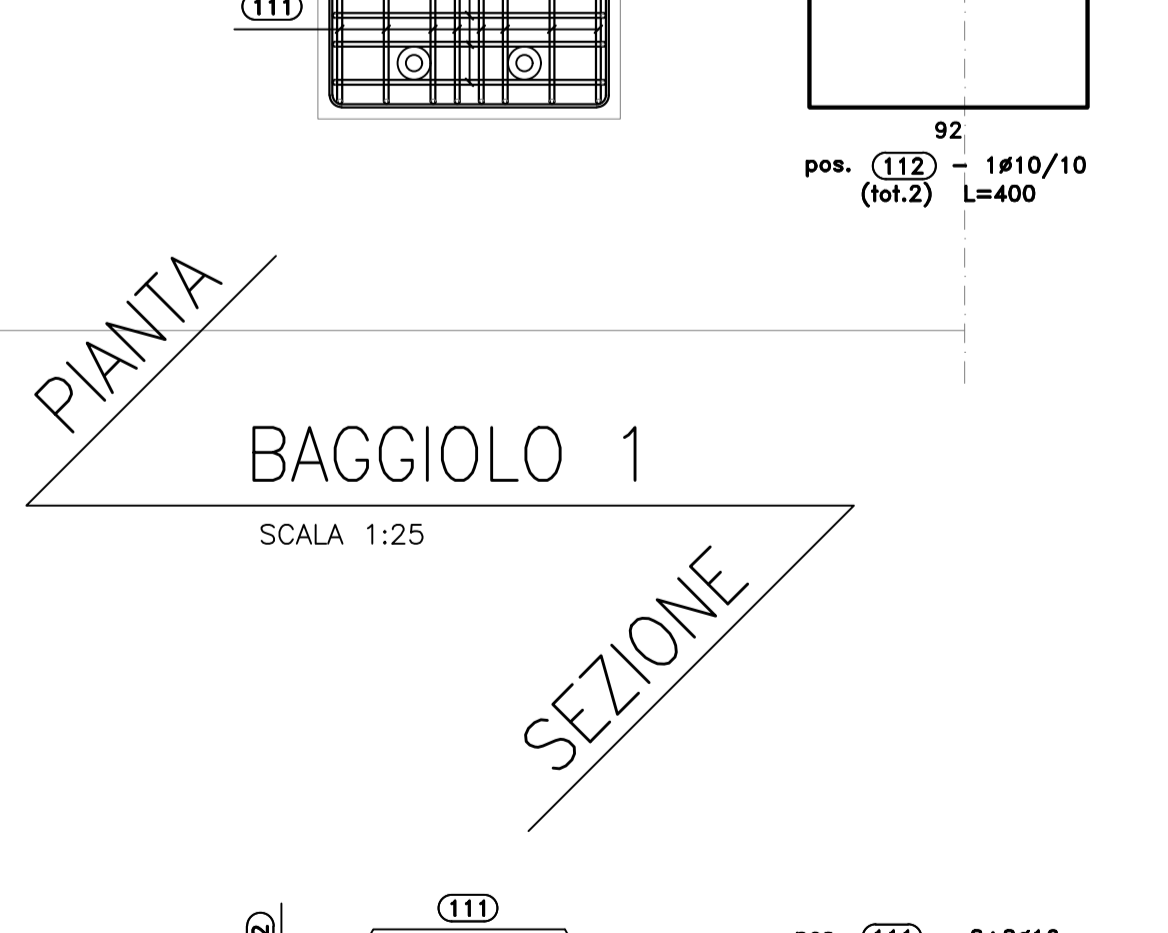
PIANTA BAGGIOLO 2  
SCALA 1:25



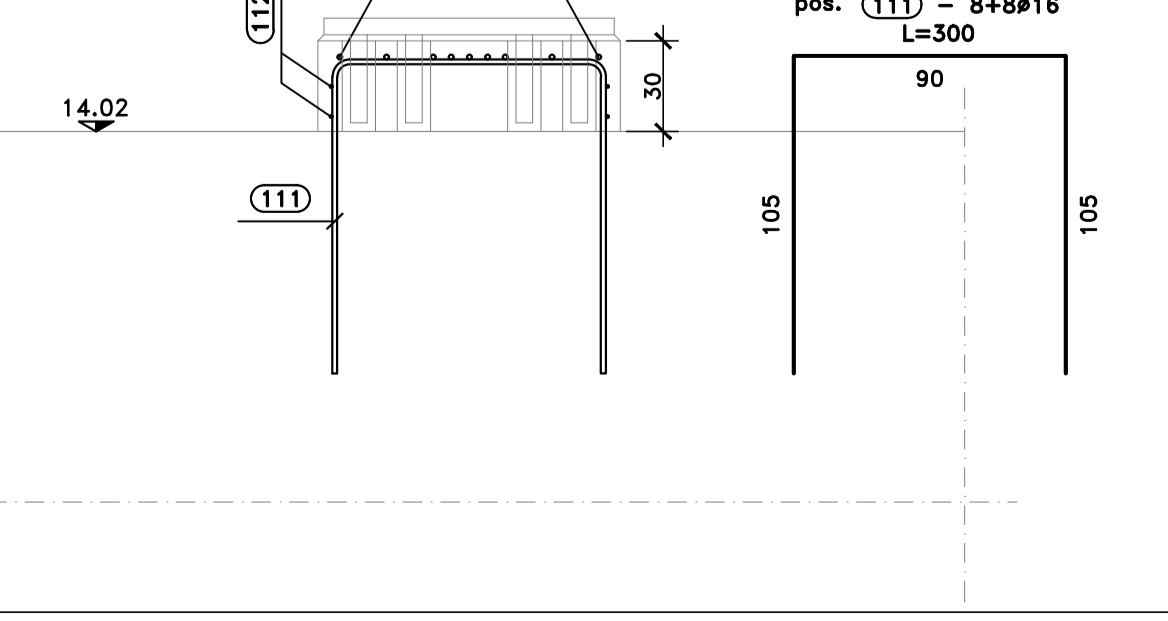
SEZIONE BAGGIOLO 2



PIANTA BAGGIOLO 1  
SCALA 1:25



SEZIONE BAGGIOLO 1



Sagoma	Pos.	Ø	nb	A	B	C	D	L	Ltot	Note
	1	24	76	625				625	47500	
	3	24	34	625				625	21250	
	4	24	68	625				625	42500	
	7	20	71	200				200	14200	
	8	20	36	300				300	10800	
	9	20	36	200				200	7200	
	24	30	5	1000				1000	5000	
	28	20	42	590				590	24780	
	30	20	42	590				590	24780	
	46	16	3	160				160	480	
	49	16	3	1137				1137	3411	
	52	16	3	160				160	480	
	54	16	6	205				205	1230	
	56	20	1	1137				1137	1137	
	57	24	10	622				622	6220	
	58	16	2	160				160	320	
	64	24	10	622				622	6220	
	65	16	2	160				160	320	
	69	16	2	160				160	320	
	77	16	1	627				627	627	
	78	16	2	712				712	1423	
	79	24	33	625				625	20625	
	80	24	33	625				625	20625	
	81	30	3	625				625	1875	
	82	24	33	625				625	20625	
	85	20	66	200				200	13200	
	86	20	66	330				330	21780	
	90	16	2	160				160	320	
	98	16	1	627				627	627	
	99	16	2	712				712	1423	
	100	24	33	625				625	20625	
	101	24	33	625				625	20625	
	102	30	3	625				625	1875	
	103	24	33	625				625	20625	
	106	20	66	200				200	13200	
	107	20	66	360				360	23760	
	2	16	36	625	30			655	23580	
	10	20	66	335/365	50			385/415	26400	
	12	20	4	212	50			282	1048	
	17	20	1	50	368			418	418	
	26	16	41	1005	195			1200	49200	
	29	20	84	71	606			677	56826	
	39	16	12	50	550			600	7200	
	42	16	4	550	50			600	2400	
	44	16	6	550	50			600	3600	
	63	20	21	100	736			836	17554	
	66	16	2	347	16			364	728	
	76	16	1	80	658			738	738	
	5	20	76	100	307			507	38532	
	15	20	2	50	115/117			214/216	451	
	31	20	44	41	566			648	28512	
	34	16	6	21	81			123	738	
	35	16	6	21	311			353	2118	
	48	16	8	41	66			148	1184	
	50	16	8	41	66			148	1184	
	74	16	2	60	591			711	1422	
	83	20	33	100	67			287	8811	
	95	16	2	60	67			711	1422	
	104	20	5	100	67			287	1335	
	108	16	33	100	37			237	7821	
	110	16	42	41	64			148	6132	
	20	16	35	26	80	57		163	5705	
	6	12	180	15	314	21		350	63000	
	88	10	176	11	45	16		70	12400	
	105	12	620	16	74	20		110	68200	
	109	10	192	11	43	18		70	13527	

Massa barre

Ø	kg/m	Ltot	kg
10	0.617	46180	284.715
12	0.888	199400	1770.301
16	1.578	304895	4812.262
24	3.551	247440	8787.228
30	5.549	8750	485.523
Tot.			27271.605

Massa totale acciaio: 27271.605 kg  
Ultima pos. : 114

NOTA: IL MONTAGGIO DELLE ARMATURE DEI BAGGIOLI ANDRA' CALIBRATO IN FUNZIONE DELLA EFFETTIVA POSIZIONE DEI CANOTTI PER IL SUCCESSIVO POSIZIONAMENTO DELLE ZANCHE DI ANCORAGGIO APPOGGI

**Sanas** GRUPPO FS ITALIANE Direzione Progettazione e Realizzazione Lavori

**S.S.291 "Della Nurra"**  
Lavori di costruzione del Lotto 1 da Alghero ad Olmedo, in località bivio cantoniera di Rudas (completamento collegamento Alghero-Sassari) e del Lotto 4 tra bivio Olmedo e l'aeroporto di Alghero-Fertilia (bretella per l'aeroporto)

**PROGETTO ESECUTIVO** COD. CA29

PROGETTISTA E RESPONSABILE DELL'INTEGRAZIONE DELLE PRESTAZIONI SPECIALISTICHE:  
Dott. Ing. Giovanni Paoletti (Dott. Ing. Prov. Roma A37294)

RESPONSABILE D'AREA:  
Progettazione, Direzione, Direzione: Dott. Ing. Massimo Capasso  
Dott. Ing. Prov. Roma A37294  
Responsabilità Strutturale: Dott. Ing. Giovanni Paoletti  
Dott. Ing. Prov. Roma A37294  
Responsabilità Meccanica, Elettrotecnica e Impianti: Dott. Ing. Sergio Di Majo  
Dott. Ing. Prov. Roma A37294  
Responsabilità Ambientale: Dott. Ing. Francesco Venturi  
Dott. Ing. Prov. Roma A37294

COORDINATORE SICUREZZA IN FASE DI PROGETTAZIONE:  
Dott. Ing. Sergio Di Majo (Dott. Ing. Prov. Roma A37294)

COORDINATORE ATTIVITA' DI PROGETTAZIONE:  
Dott. Ing. Mariateresa Mercurio (Dott. Ing. Prov. Roma A37294)

VISTO: IL RESPONSABILE DEL PROCEDIMENTO:  
Dott. Ing. Silvano Ciampone

**OPERE D'ARTE MAGGIORI**  
VIADOTTI E PONTI  
ASSE TIPO C - VIADOTTO FERROVIA  
Armature - Spolla B - Elevazioni - Tavola 4 di 4

RIEPILOGO POSIZIONI:

SEZIONE	DA POS.	A POS.
SEZIONE B-B	DA POS. 31	A POS. 30
SEZIONE I-I	DA POS. 21	A POS. 30
SEZIONE L-L	DA POS. 33	A POS. 30
SEZIONE A2-A2	DA POS. 35	A POS. 36
SEZIONE A1-A1	DA POS. 39	A POS. 34
SEZIONE G-G	DA POS. 79	A POS. 99
SEZIONE F-F	DA POS. 99	A POS. 99
SEZIONE D-D	DA POS. 100	A POS. 110
BAGGIOLI	DA POS. 111	A POS. 114

PROGETTO CA29\_T02V0101STRAR18\_A  
REVISIONE A  
SCALA: Varie

EMMISSIONE: 04/2021  
REDAZIONE: 04/2021  
VERIFICATO: 04/2021  
APPROVATO: 04/2021