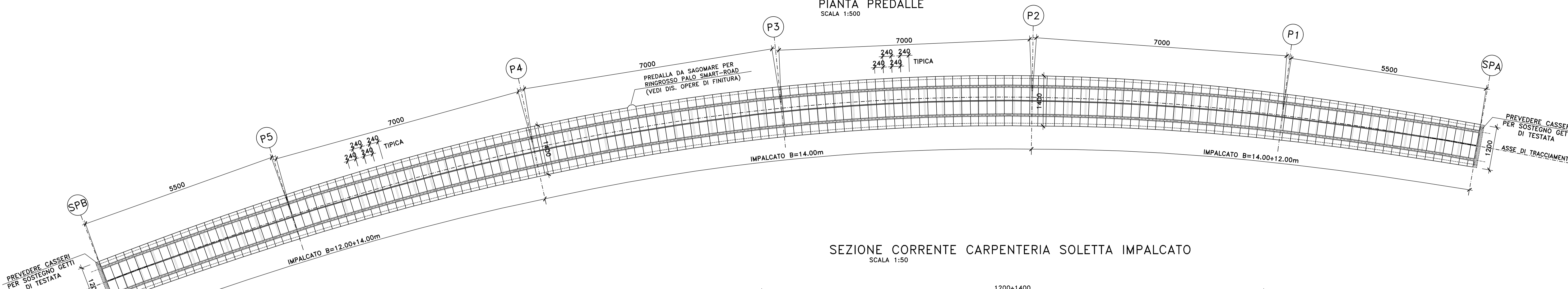
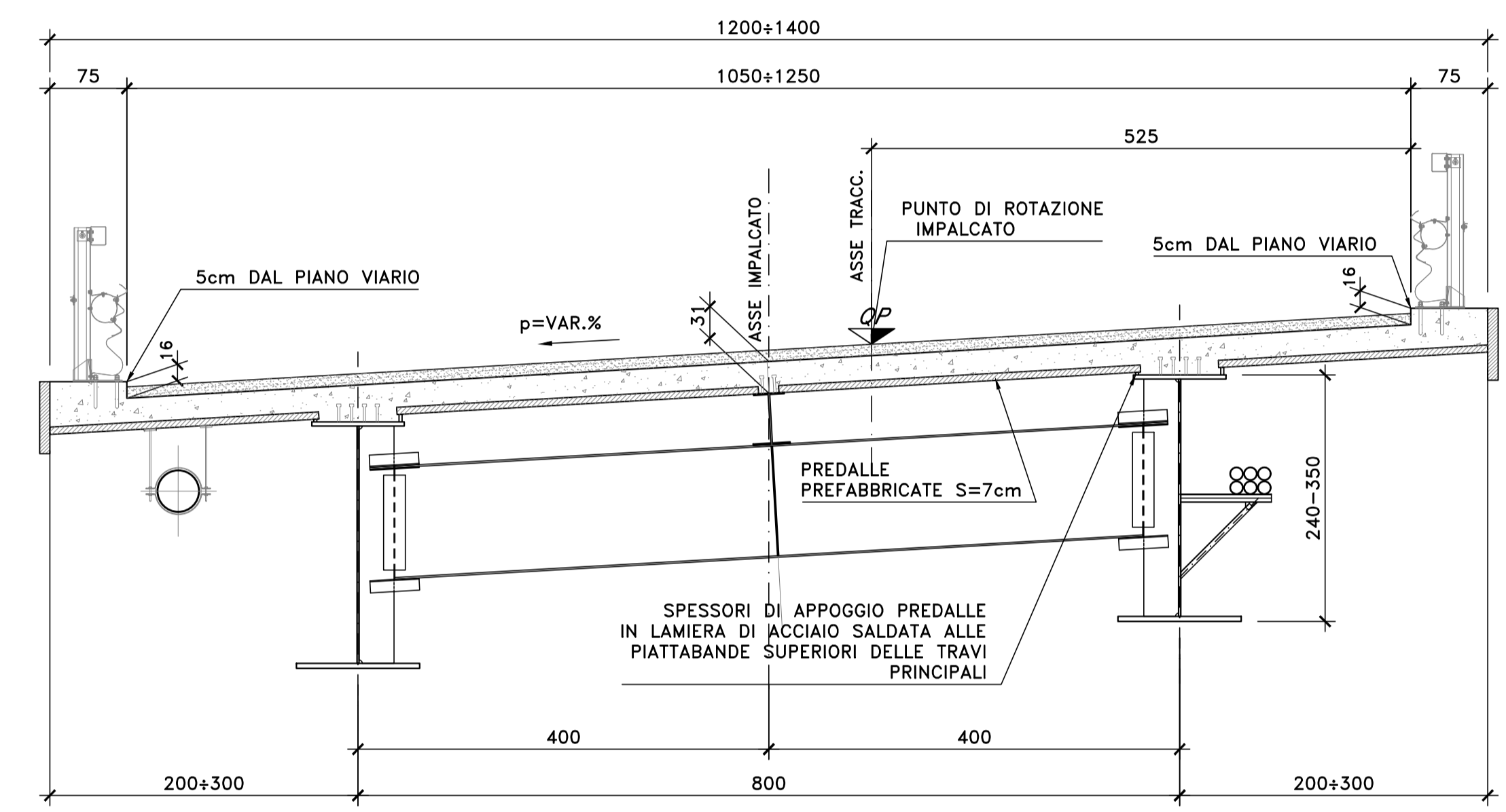


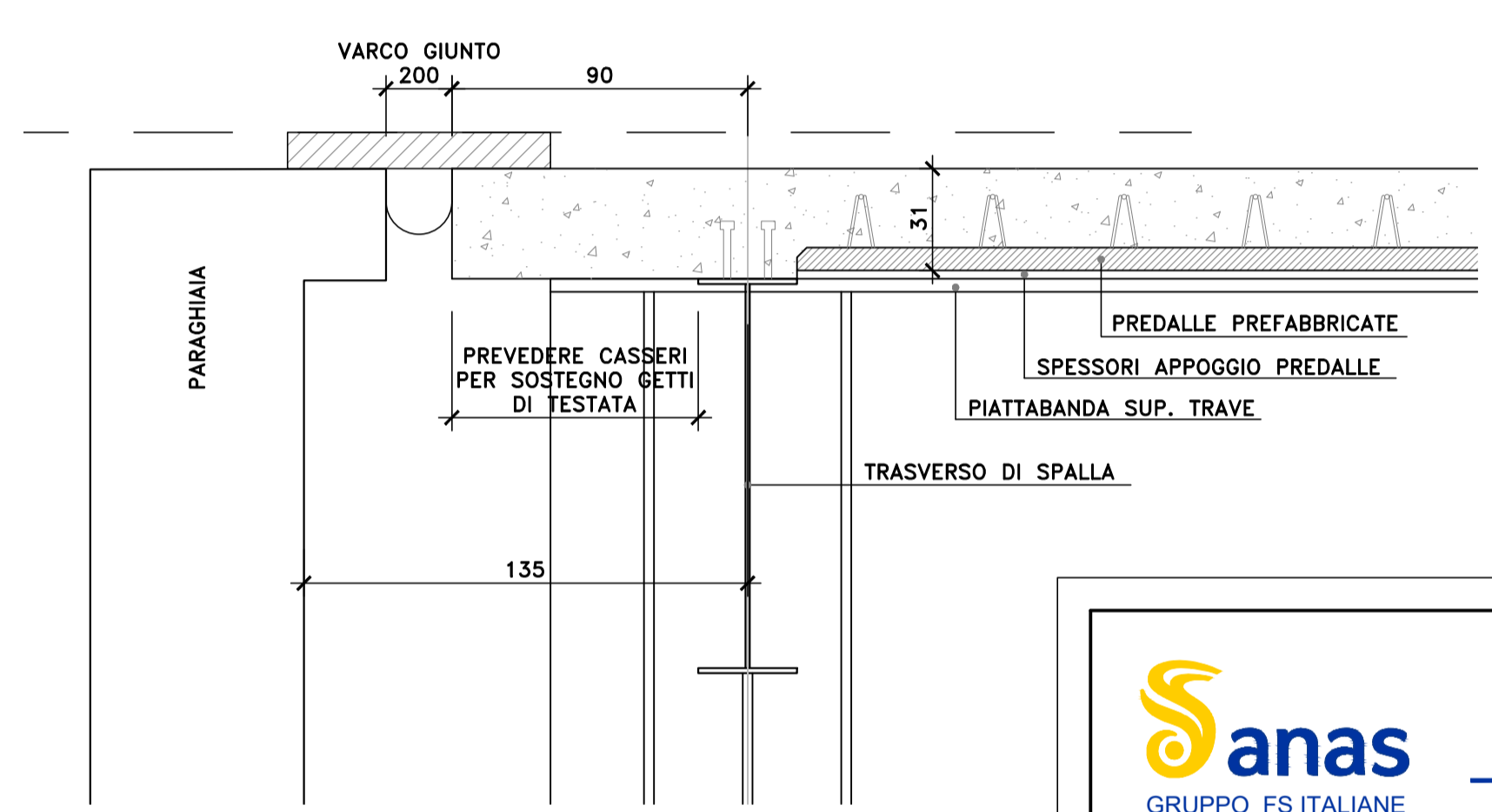
PIANTA PREDALLE
SCALA 1:500



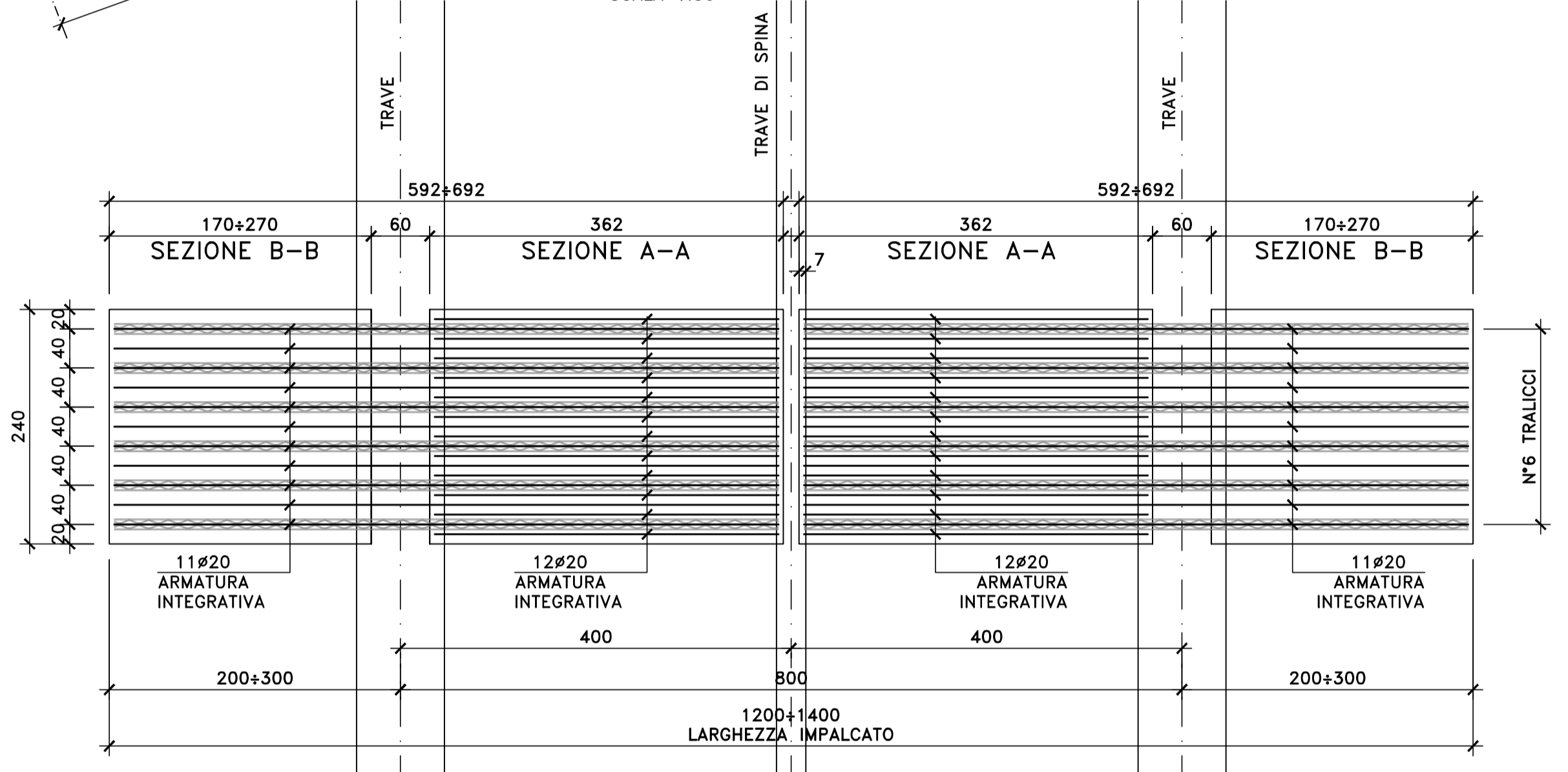
SEZIONE CORRENTE CARPENTERIA SOLETTA IMPALCATO
SCALA 1:50



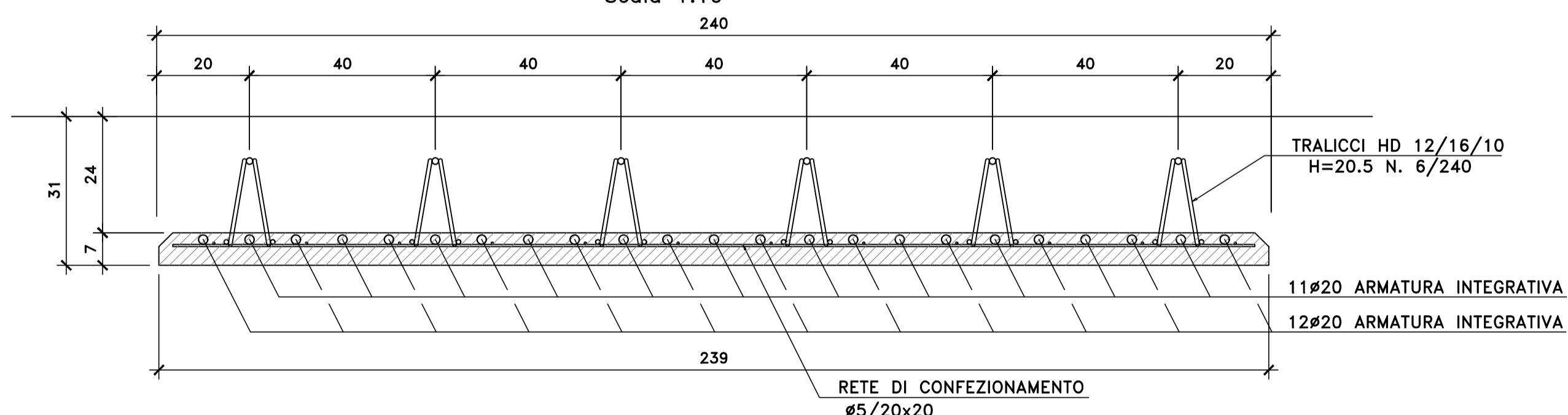
SEZIONI DI TESTATA
SCALA 1:20



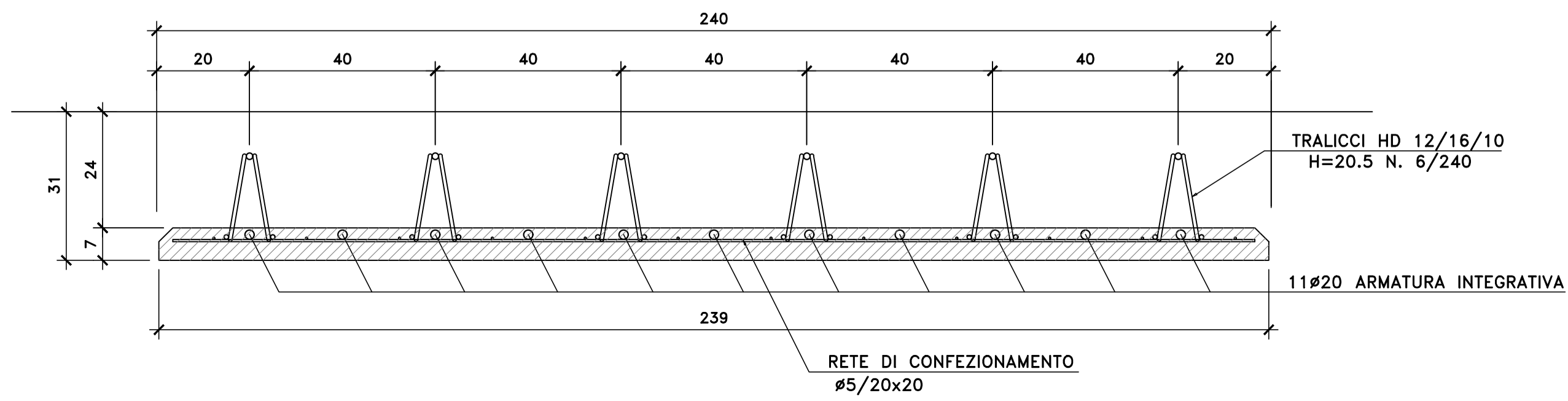
PIANTA PREDALLA TIPO
SCALA 1:50



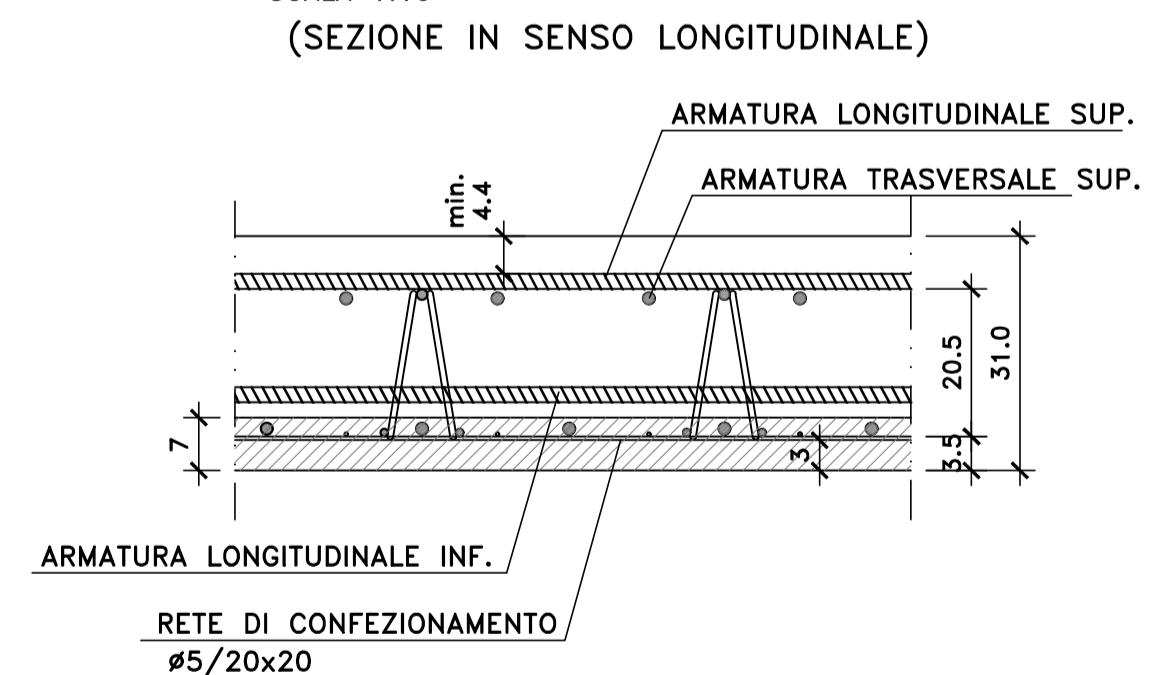
SEZIONE A-A
Scala 1:10



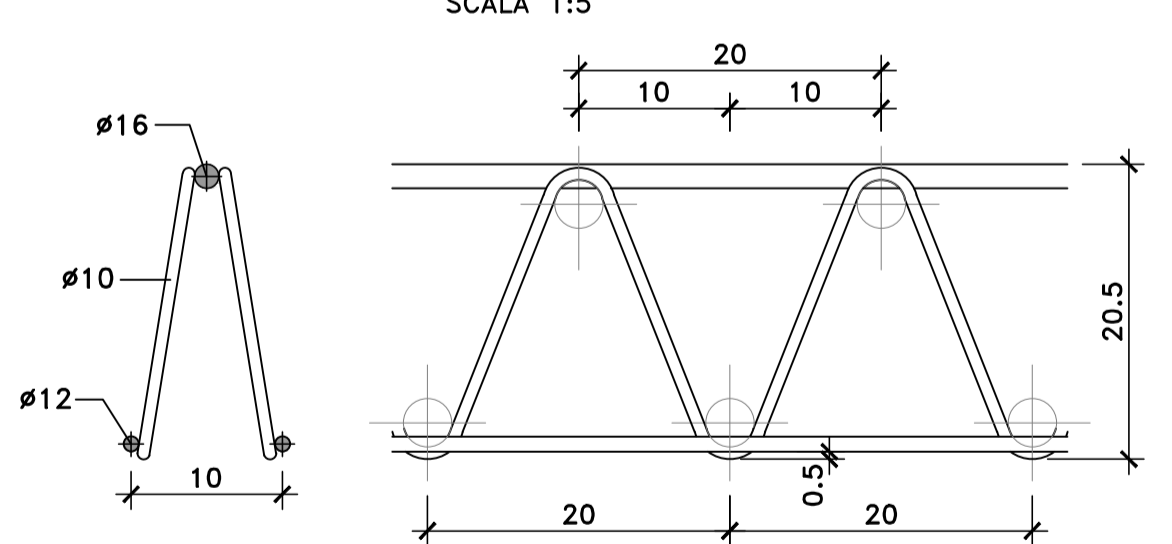
SEZIONE B-B
Scala 1:10



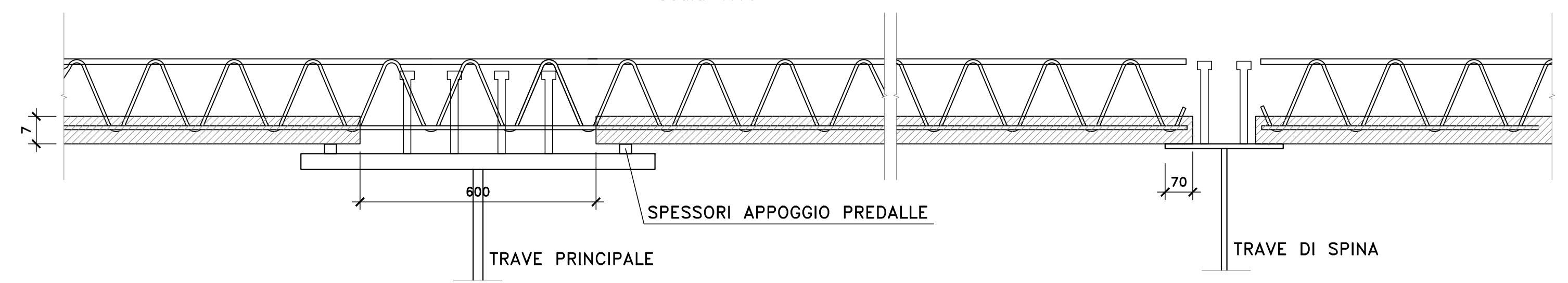
PART. DISPOSIZIONE ARMATURA
SCALA 1:10



PARTICOLARE TRALICCIO PREDALLE
SCALA 1:5



PARTICOLARE APPOGGIO PREDALLE
Scala 1:10



NOTE E PRESCRIZIONI

- L'APPOGGIO DELLE PREDALLE SULLE TRAVI METALLICHE PRINCIPALI DOVRA' AVVENIRE MEDIANTE INTERPOSIZIONE DI SPESSORI METALLICI, SALDATI ALLE PIATTABANDE SUPERIORI, CON FUNZIONE DI REGOLARIZZAZIONE E SPESSORAMENTO.
- LE CARATTERISTICHE DEI MATERIALI STRUTTURALI E DEI TRATTAMENTI PROTETTIVI E IMPERMEABILIZZANTI DELLE SUPERFICI SONO RIPORTATE NELL'ELABORATO "CARATTERISTICHE DEI MATERIALI".

N.B. ARMATURA INTEGRATIVA IN PREDALLA

LE DIMENSIONI DELLE ARMATURE INTEGRATIVE SONO INDICATE NELLE TAVOLE DI ARMATURA SOLETTA IMPALCATO



Direzione Progettazione e Realizzazione Lavori

S.S.291 "Della Nurra"
Lavori di costruzione del Lotto 1 da Alghero ad Olmedo, in località bivio cantoniera di Rudas (completamento collegamento Alghero-Sassari) e del Lotto 4 tra bivio Olmedo e l'aeroporto di Alghero-Fertilia (bretella per l'aeroporto)

PROGETTO ESECUTIVO

cod. CA29

PROGETTAZIONE: **ATL VIA - SERING - VDP - BRENG**

PROGETTISTA E RESPONSABILE DELL'INTEGRAZIONE DELLE PRESTAZIONI SPECIALISTICHE:
Dott. Ing. Giovanni Piazza (Ord. Ing. Prov. Roma 427296)

RESPONSABILE D'AREA
Responsabile Traliccio di Alghero: Dott. Ing. Massimo Capasso (Ord. Ing. Prov. Roma 26037)
Responsabile Struttura: Dott. Ing. Giovanni Piazza (Ord. Ing. Prov. Roma 27296)
Responsabile Idraulica, Sottosedi e Impianti: Dott. Ing. Sergio Di Majo (Ord. Ing. Prov. Palermo 2872)
Responsabile Ambientale: Dott. Ing. Francesco Ventura (Ord. Ing. Prov. Roma 14660)

GEOLOGO:
Dott. Geol. Enrico Curcuruto (Ord. Geo. Regione Sicilia 966)

COORDINATORE SICUREZZA IN FASE DI PROGETTAZIONE:
Dott. Ing. Sergio Di Majo (Ord. Ing. Prov. Palermo 2872)

COORDINATORE ATTIVITA' DI PROGETTAZIONE:
Dott. Ing. Mariadomenico Merendino (Ord. Ing. Prov. Roma 428481)

VISTO: IL RESPONSABILE DEL PROCEDIMENTO:
Dott. Ing. Salvatore Compagna



OPERE D'ARTE MAGGIORI
VIADOTTI E PONTI
ASSE TIPO C - VIADOTTO FERROVIA

Carpenteria soletta impalcato, dettaglio predalle e sezione

CODICE PROGETTO	NOME FILE	REVISIONE	SCALA:
CA29_T02V101STRCP04_A	CA29_T02V101STRCP04_A	-	1:50
PROGETTO	ELAB.	DATA	REDDATTO
DPCA0029 E 21	T02V101STRCP04	GIU 2021	S. PIAZZA
D			
C			
B			
A	EMISSIONE	GIU 2021	S. PIAZZA
REV.	DESCRIZIONE	DATA	VERIFICATO APPROVATO