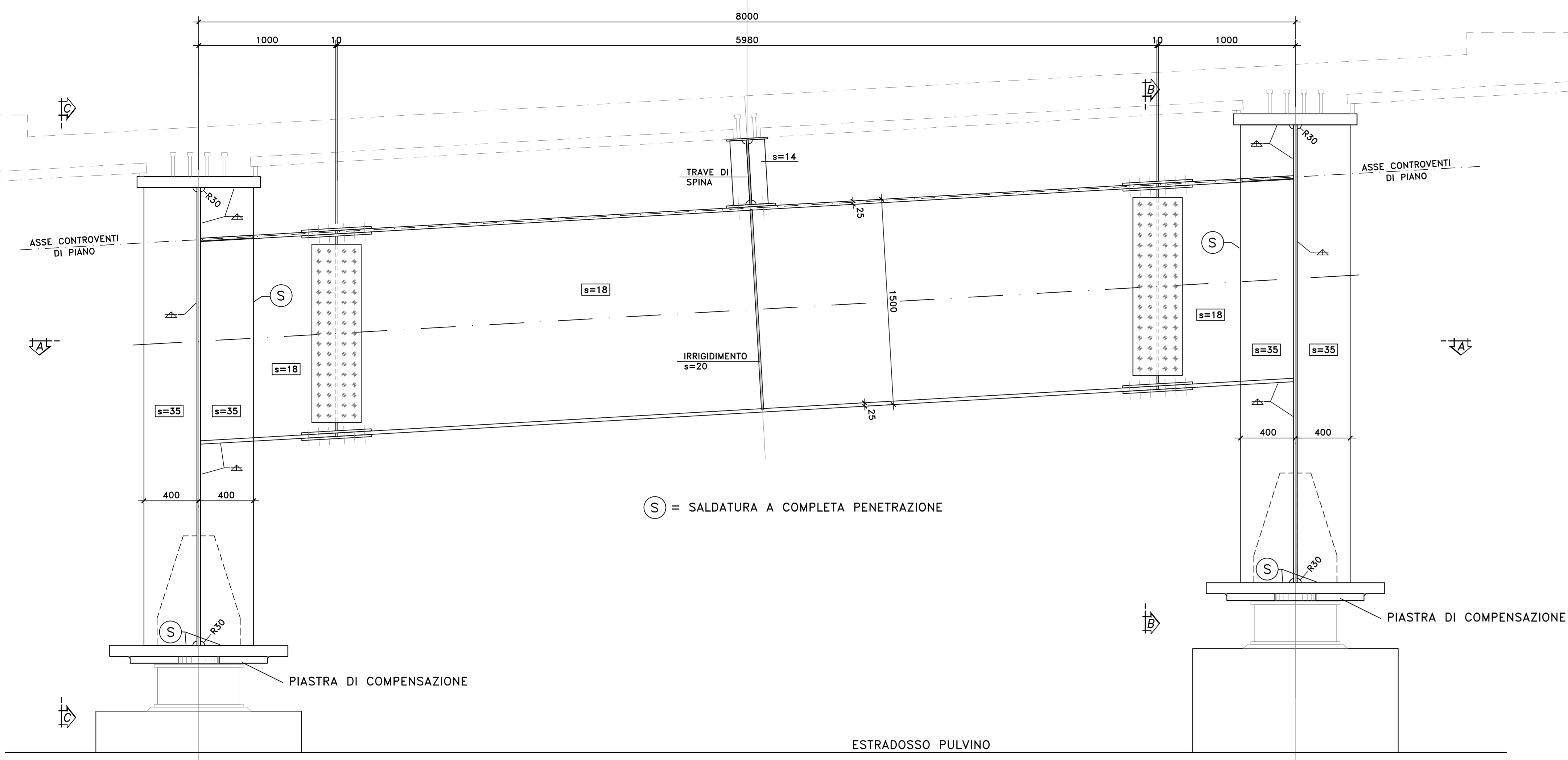
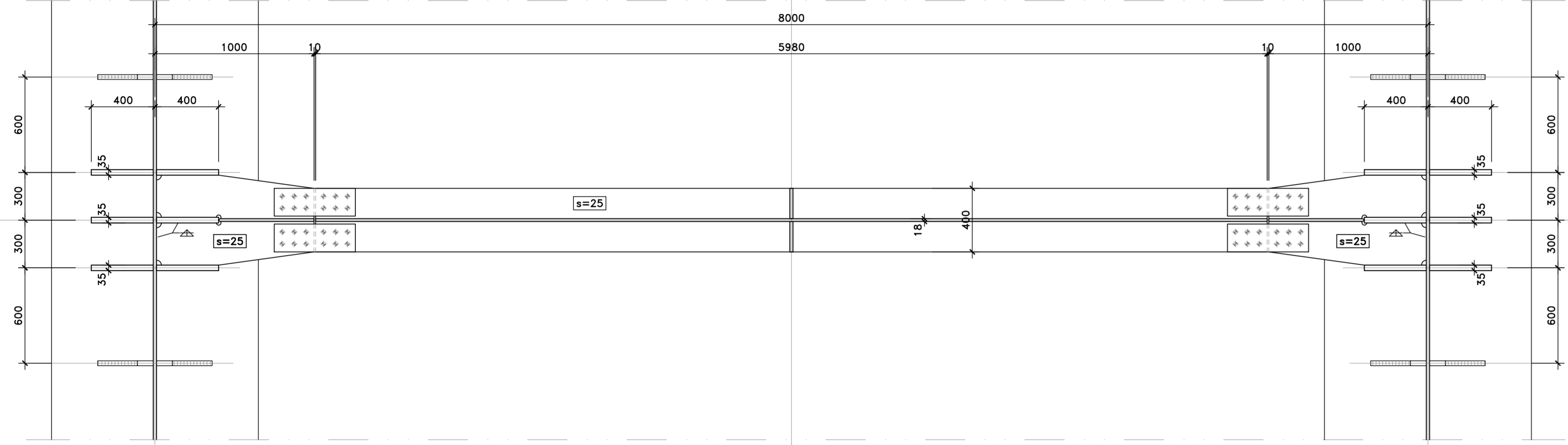


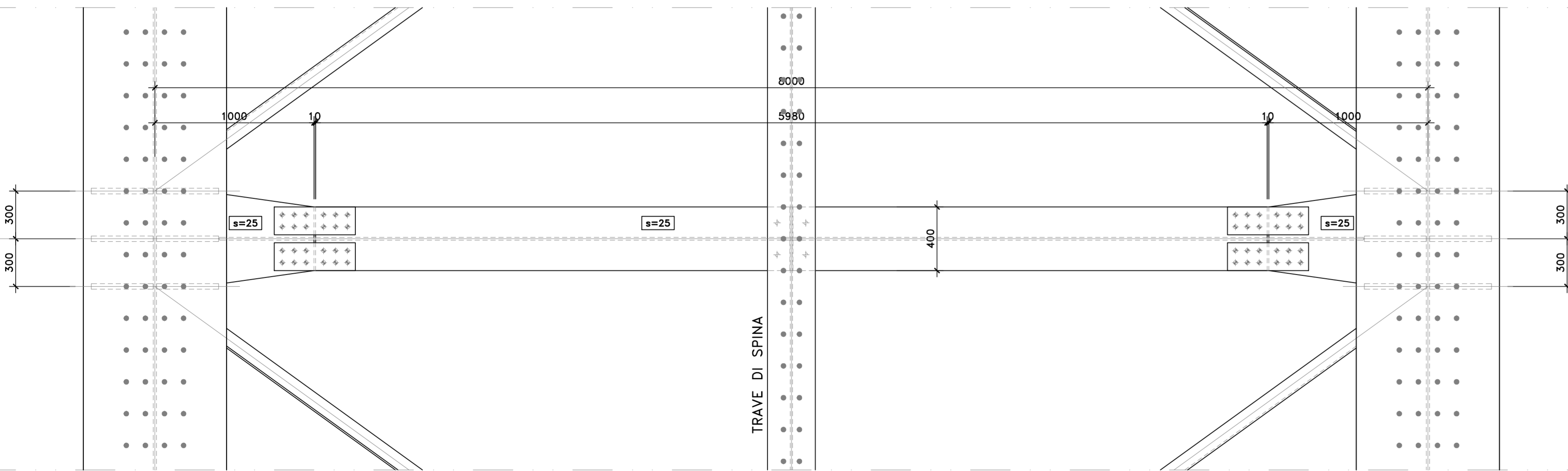
VISTA TRASVERSO
SCALA 1:20



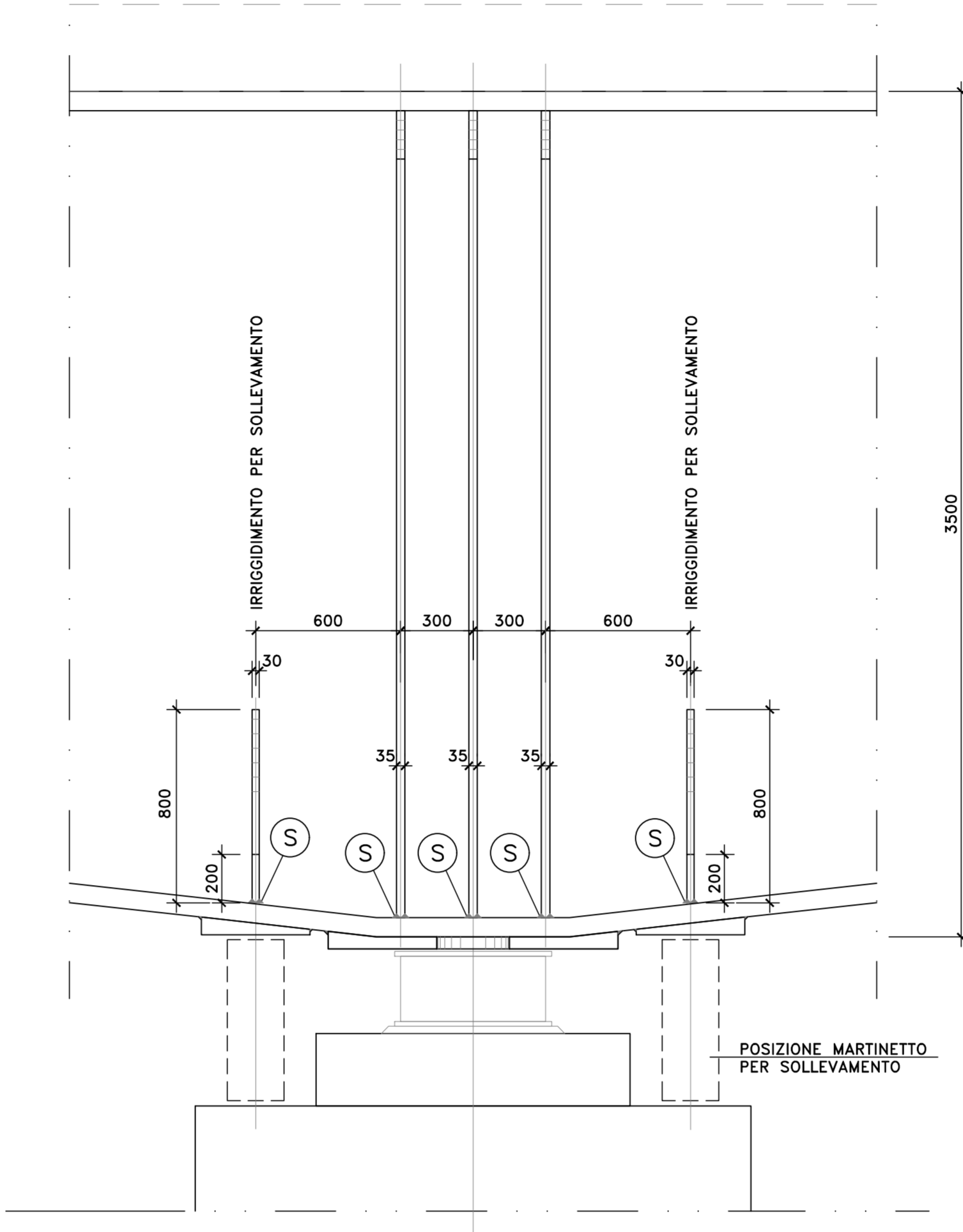
SEZIONE A-A
SCALA 1:20



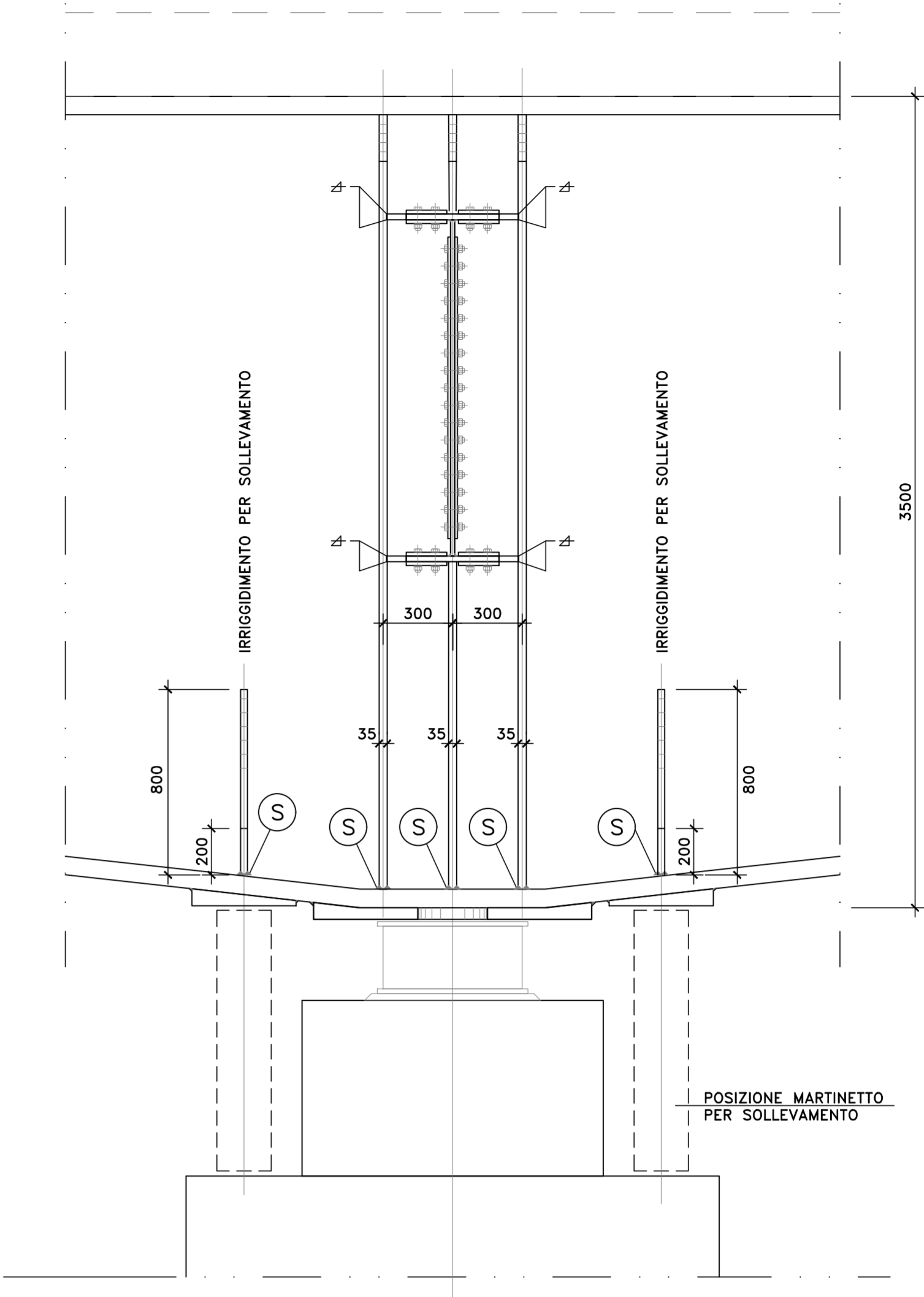
VISTA DALL'ALTO
SCALA 1:20



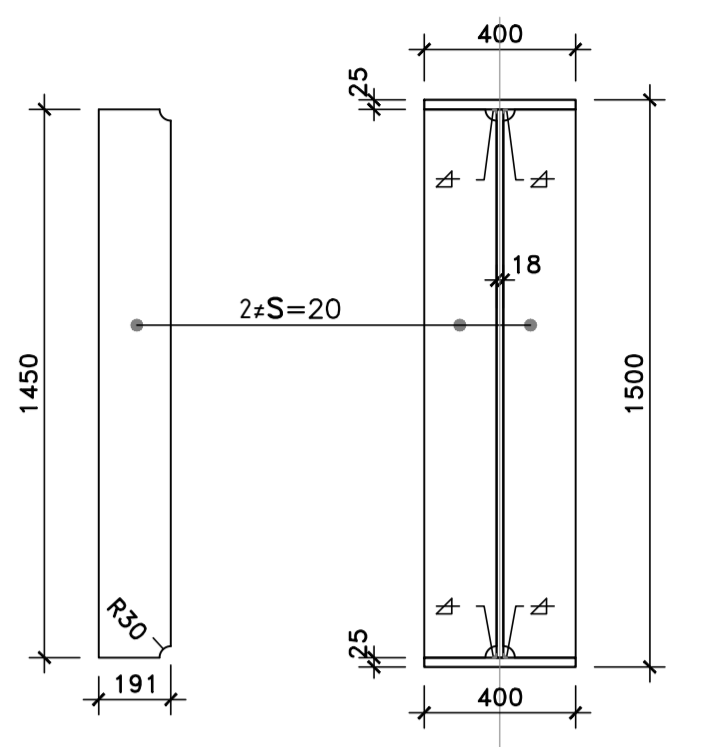
VISTA C-C
SCALA 1:20



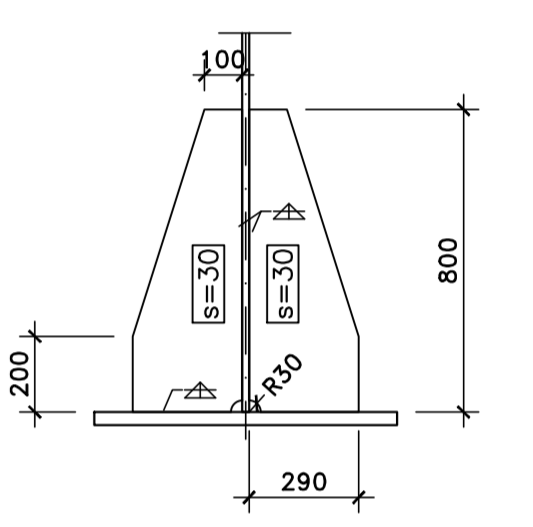
SEZIONE B-B
SCALA 1:20



PARTICOLARE TRAVE DI COLLEGAMENTO
SCALA 1:20



IRRIGIDIMENTI PER SOLLEVAMENTO
SCALA 1:20



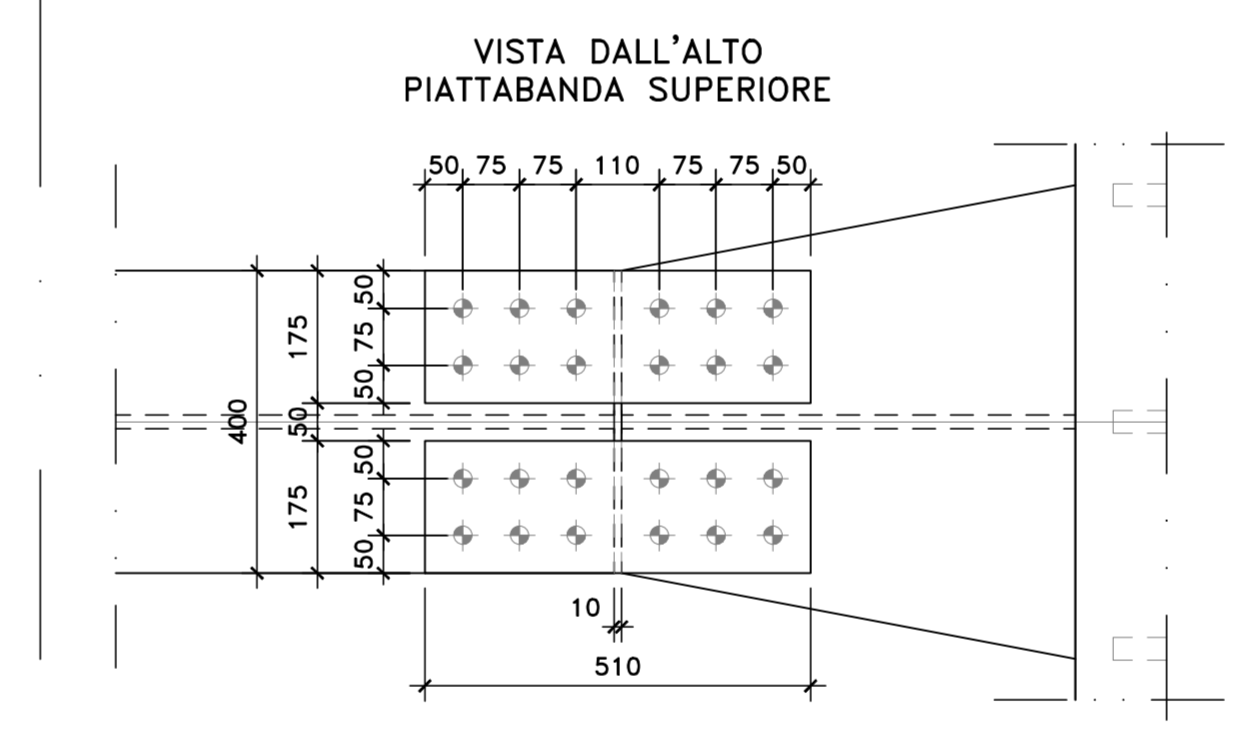
N.B. PIASTRE DI COMPENSAZIONE

LE DIMENSIONI E GEOMETRIE DOVRANNO ESSERE VERIFICATE IN BASE ALLA PENDENZA LONGITUDINALE SU OGNI PILA O SPALLA ED ALLE EFFETTIVE DIMENSIONI DEGLI ISOLATORI ELASTOMERICI

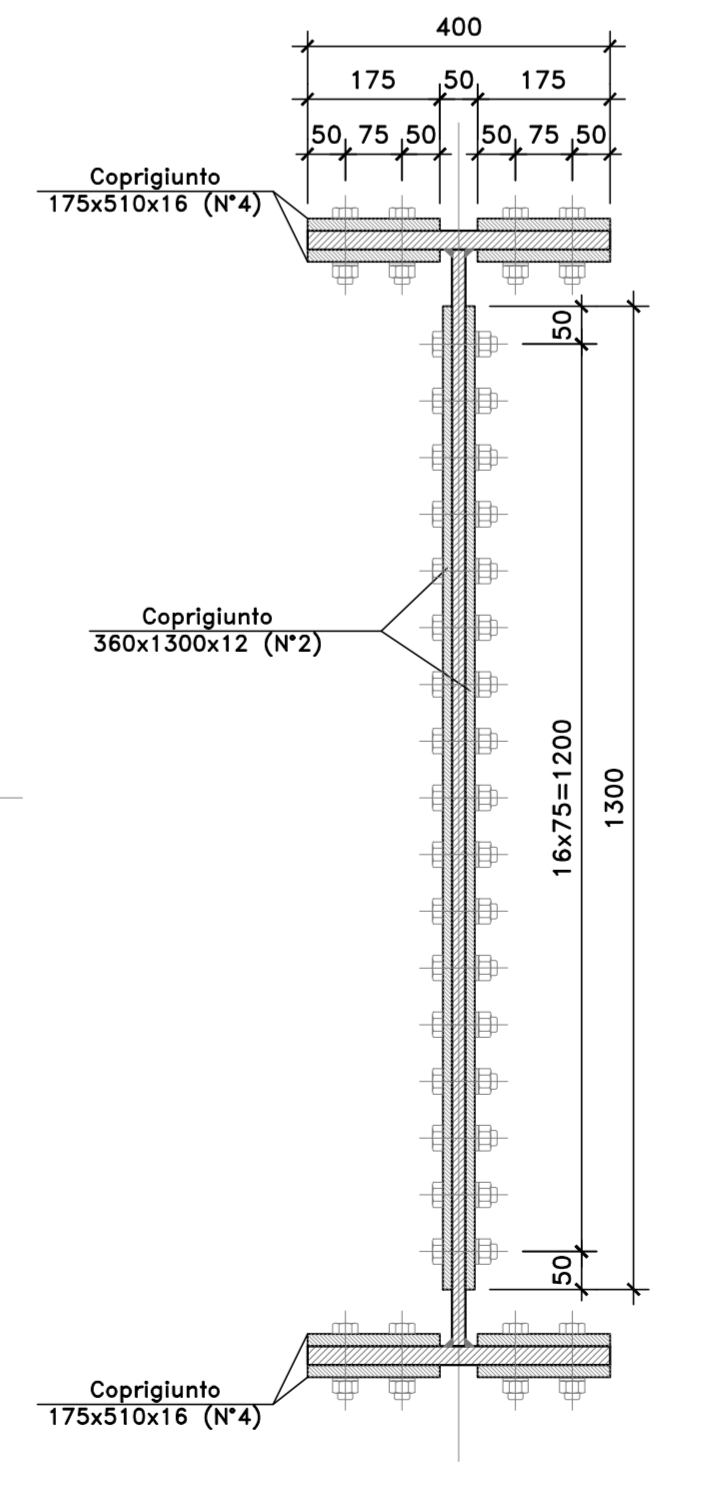
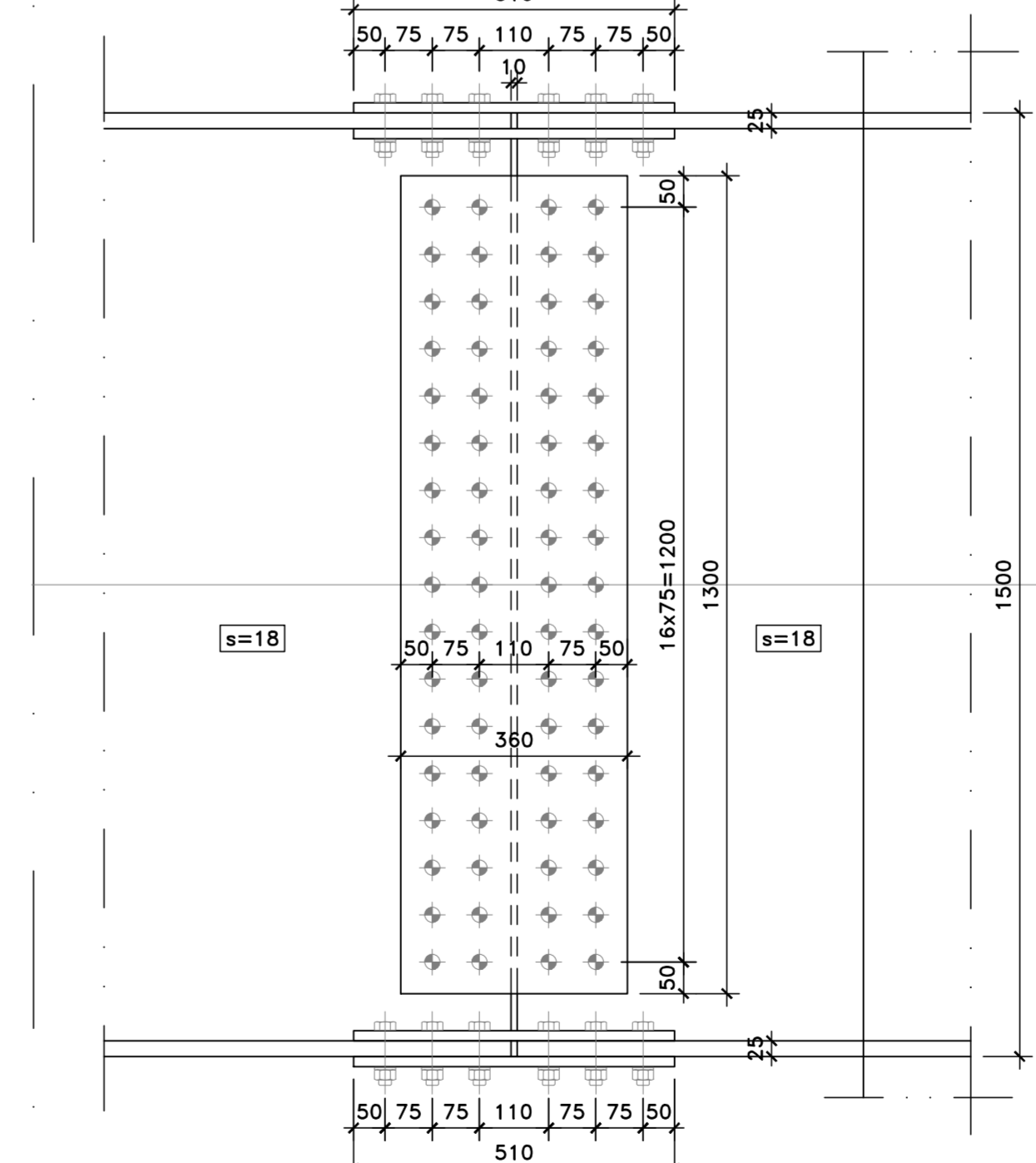
NOTE E PRESCRIZIONI

1. LE CARATTERISTICHE DEI MATERIALI STRUTTURALI E LE SPECIFICHE TECNICHE RELATIVE ALLE STRUTTURE IN CARPENTERIA METALLICA SONO RIPORTATE NELL'ELABORATO "CARATTERISTICHE DEI MATERIALI".

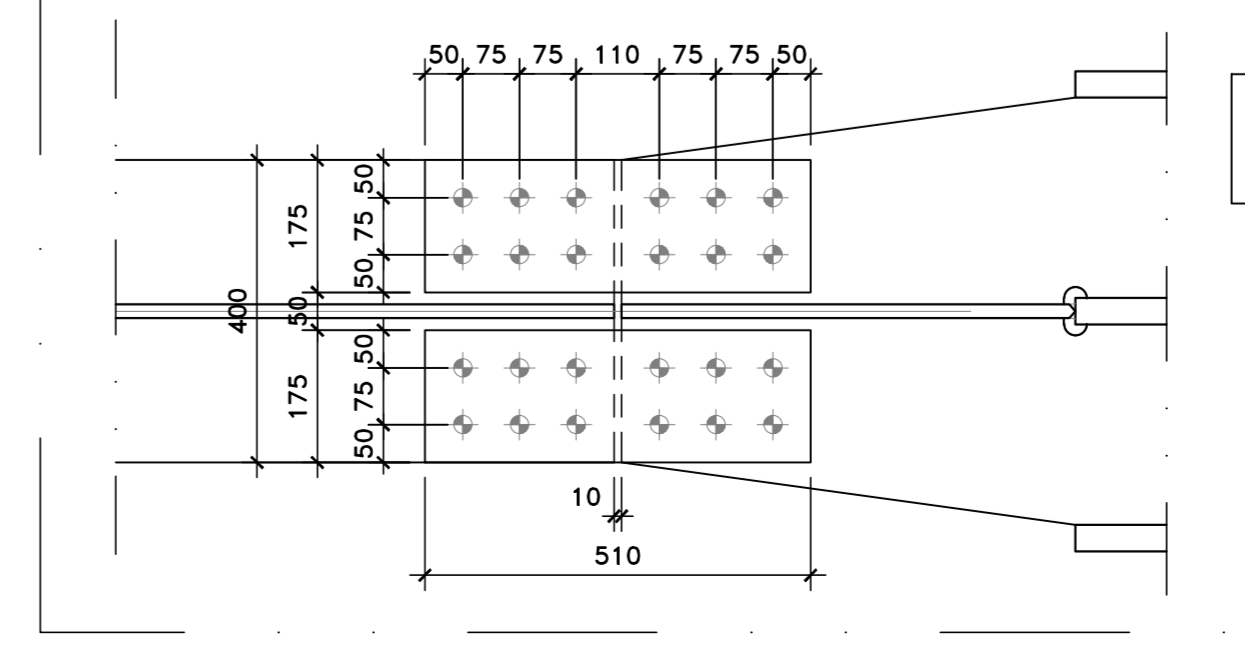
PARTICOLARE GIUNTO BULLONATO
(SCALA 1:10)



ANIMA



VISTA DALL'ALTO PIATTABANDA INFERIORE



BULLONI
M24-10.9 [giunzione trasverso]

anas
GRUPPO FS ITALIANE
Direzione Progettazione e Realizzazione Lavori

S.S.291 "Della Nurra"
Lavori di costruzione del Lotta 1 da Alghero ad Olmedo, in località bivio cantoniera di Rudas (completamento collegamento Alghero-Sassari) e del Lotta 4 tra bivio Olmedo e l'aeroporto di Alghero-Fertilia (bretella per l'aeroporto)

PROGETTO ESECUTIVO COD. CA29

PROGETTAZIONE: **ATI VIA - SERING - VDP - BERENG**

PROGETTISTA E RESPONSABILE DELL'INTEGRAZIONE DELLE PRESTAZIONI SPECIALISTICHE:
Dott. Ing. Giovanni Piazza (Dir. Ing. Prov. Roma A27296)

RESPONSABILE D'AREA
Responsabile Tracciato viario: Dott. Ing. Massimo Capasso (Dir. Ing. Prov. Roma 26217)
Responsabile Struttura: Dott. Ing. Giovanni Piazza (Dir. Ing. Prov. Roma 27296)
Responsabile Tralicci, Sottostazioni e Impianti: Dott. Ing. Sergio Di Mola (Dir. Ing. Prov. Palermo 2872)
Responsabile Ambiente: Dott. Ing. Francesco Venturoli (Dir. Ing. Prov. Roma 14660)

COORDINATORE SICUREZZA IN FASE DI PROGETTAZIONE:
Dott. Ing. Sergio Di Mola (Dir. Ing. Prov. Palermo 2872)

COORDINATORE ATTIVITA' DI PROGETTAZIONE:
Dott. Ing. Gianfrancesco Venturoli (Dir. Ing. Prov. Roma A27296)

VISTO: IL RESPONSABILE DEL PROCEDIMENTO:
Dott. Ing. Salvatore Campese

MANDATARI:
VIA INGEGNERIA
SERING INGEGNERIA
VDP
BERENG

OPERE D'ARTE MAGGIORI
VIADOTTI E PONTI
ASSE TIPO C - VIADOTTO FERROVIA
Carpenteria metallica impalcato - Trasversali di appoggio di pia D1

PROGETTO	LV. PROG. ANNO	NOME FILE	REVISIONE	SCALA:
DPC/CA0029	E 21	CA29_T02V01STRCP09_A	A	WARE
D	-	-	-	-
C	-	-	-	-
B	-	-	-	-
A	EMISSIONE	GIU 2021	R. FIORE	G. PIAZZA
REV.	DESCRIZIONE	DATA	REDATTO	VERIFICATO APPROVATO