

TABELLA FERRI FUSTO PILA 1

Sagoma	Pos.	#	nb	A	B	L	Ltot	Note
	1	26	34	630	630	21420		
	3	28	80	490	490	23400		
	4	30	8	490	490	4410		
	6	16	10	160	160	1600		
	8	28	28	280	280	6720		
	10	28	14	280	280	3640		
	2	26	26	100	495	955	15470	
	28	14	99	375	375	27120		
	38	30	8	140	140	3150		
	30	20	32	26	253	305	8760	
	31	20	16	28	281	543	8480	

Massa barre

#	kg/m	Ltot	kg
14	1.308	37120	488.560
16	1.578	1600	25.253
20	2.468	19050	469.790
28	4.148	76800	3194.281
30	5.549	3105	172.289
Tot.			4327.209

Massa totale acciaio: 4327.209 kg
 Ultima pos.: 31
 Pos. inutilizzate: 5, 7, 9, 11-27

TABELLA FERRI FUSTO PILA 4

Sagoma	Pos.	#	nb	A	B	L	Ltot	Note
	1	26	34	630	630	21420		
	3	28	80	790	790	47400		
	4	30	8	790	790	7110		
	6	16	10	160	160	1600		
	8	28	28	280	280	6720		
	10	28	14	280	280	3640		
	2	26	26	100	795	895	23270	
	28	14	159	375	375	59820		
	38	30	8	140	140	4140		
	30	20	32	26	253	305	15840	
	31	20	16	28	281	543	8918	

Massa barre

#	kg/m	Ltot	kg
14	1.308	59820	770.443
16	1.578	1600	25.253
20	2.468	31888	788.405
28	4.148	112800	4664.687
30	5.549	4140	229.719
Tot.			6458.528

Massa totale acciaio: 6458.528 kg
 Ultima pos.: 31
 Pos. inutilizzate: 5, 7, 9, 11-27

TABELLA FERRI PULVINO TIPO

Sagoma	Pos.	#	nb	A	B	C	L	Ltot	Note
	5	28	34	248	100		348	11868	
	7	16	10	198	100		298	2980	
	9	28	28	288			288	7680	
	19	30	16	210			210	3360	
	20	30	16	210			210	3360	
	21	30	30	210			210	6300	
	24	30	32	890			890	26400	
	25	30	32	890			890	26400	
	26	30	64	1090			1090	69760	
	27	30	2	200			200	400	
	27	16	247	392/1158			392/1158	10850	
	40	16	243	3102/1166			3102/1166	8810	
	11	26	14	40	296		296	4754	
	12	20	13	100	217		417	5421	
	13	20	20	30	261	159	601	16230	
	15	20	240	30	120/248	159	456/795	67200	
	17	20	248	30	22/98	159	282/411	4044	
	14	20	10	80	217		217	3770	
	16	20	50	80	217		217	16850	
	18	20	8	22	217		281	1584	
	36	16	14	80	218		218	5262	
	39	16	6	80	218		218	2358	
	22	20	18	223	462		462	10980	
	33	20	16	100	100	130	320	5310	
	32	20	6	26	520/1030		572/1082	4882	
	33	20	2	28	974		800	1300	
	34	20	3	881	38		717	1434	
	35	20	56	26	221		273	15388	
	38	16	14	333			333	4863	

Massa barre

#	kg/m	Ltot	kg
14	1.578	33840	5333.880
20	2.468	151026	3758.864
26	4.148	24006	1011.307
30	5.549	143340	7863.704
Tot.			13220.294

Massa totale acciaio: 13220.294 kg
 Ultima pos.: 40
 Pos. inutilizzate: 1-4, 6, 8, 10, 28-31

TABELLA ARMATURA VERTICALE FUSTO

H (cm)	pos. ①	pos. ②	pos. ③	pos. ④
PILA 1	500	630	495	595
PILA 4	800	930	795	895

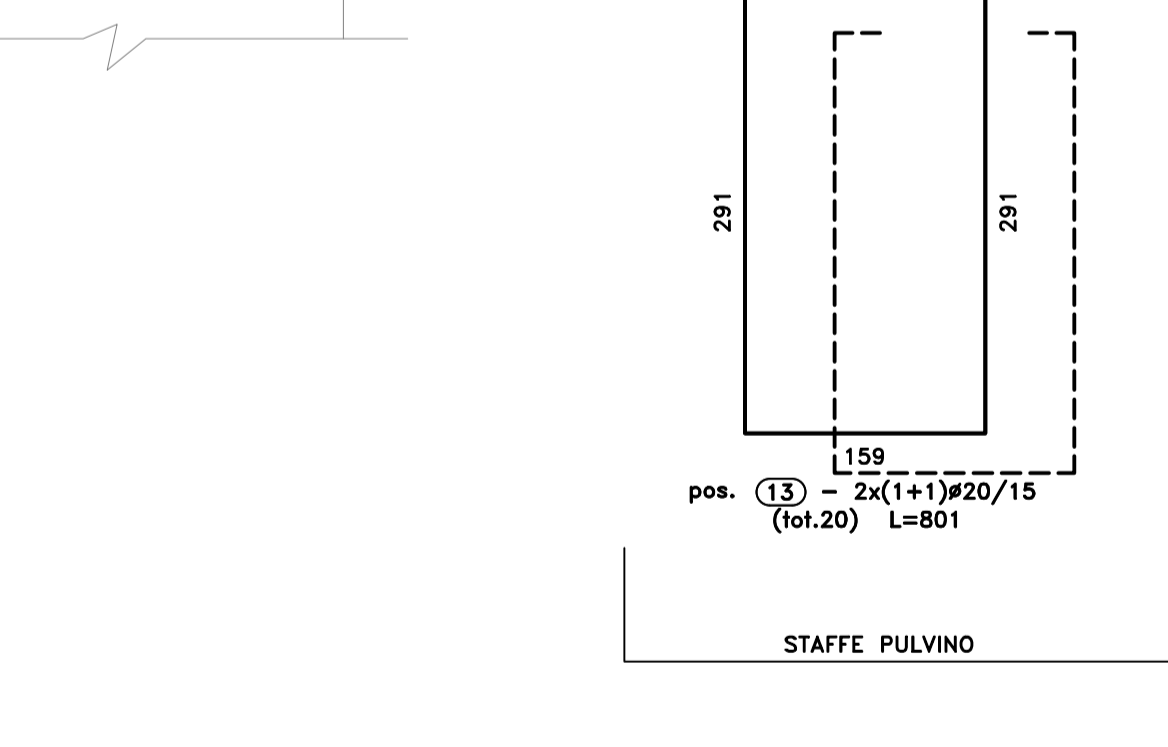
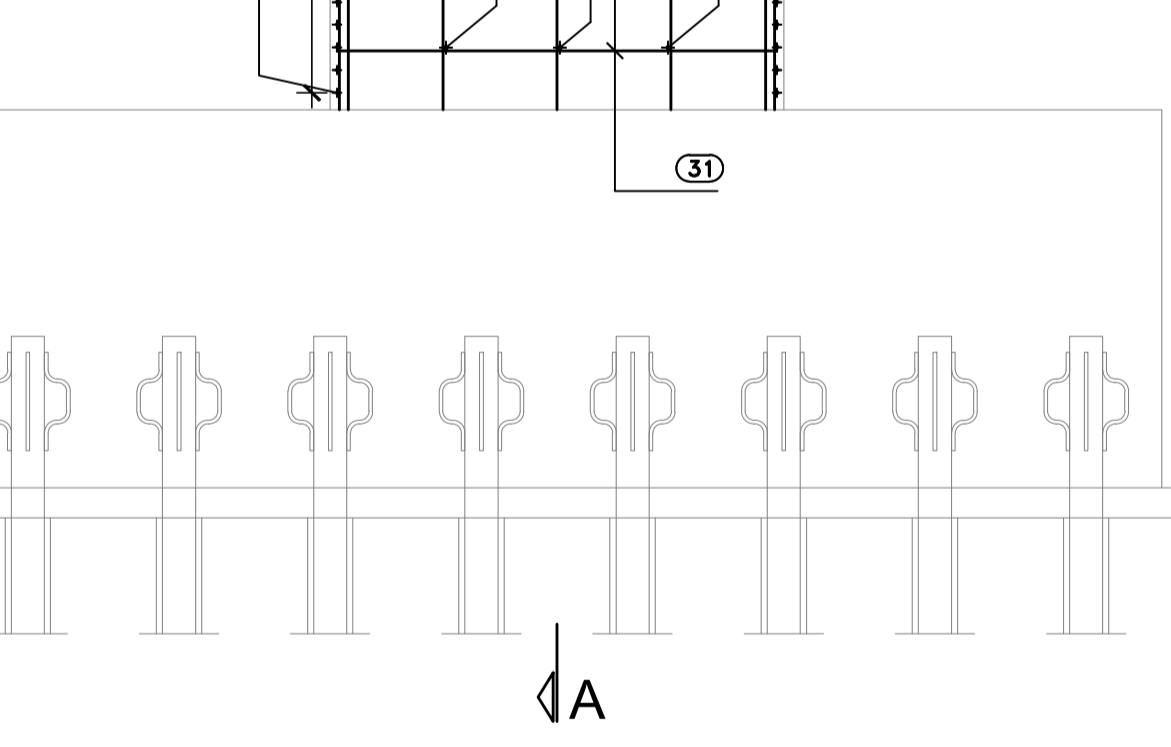
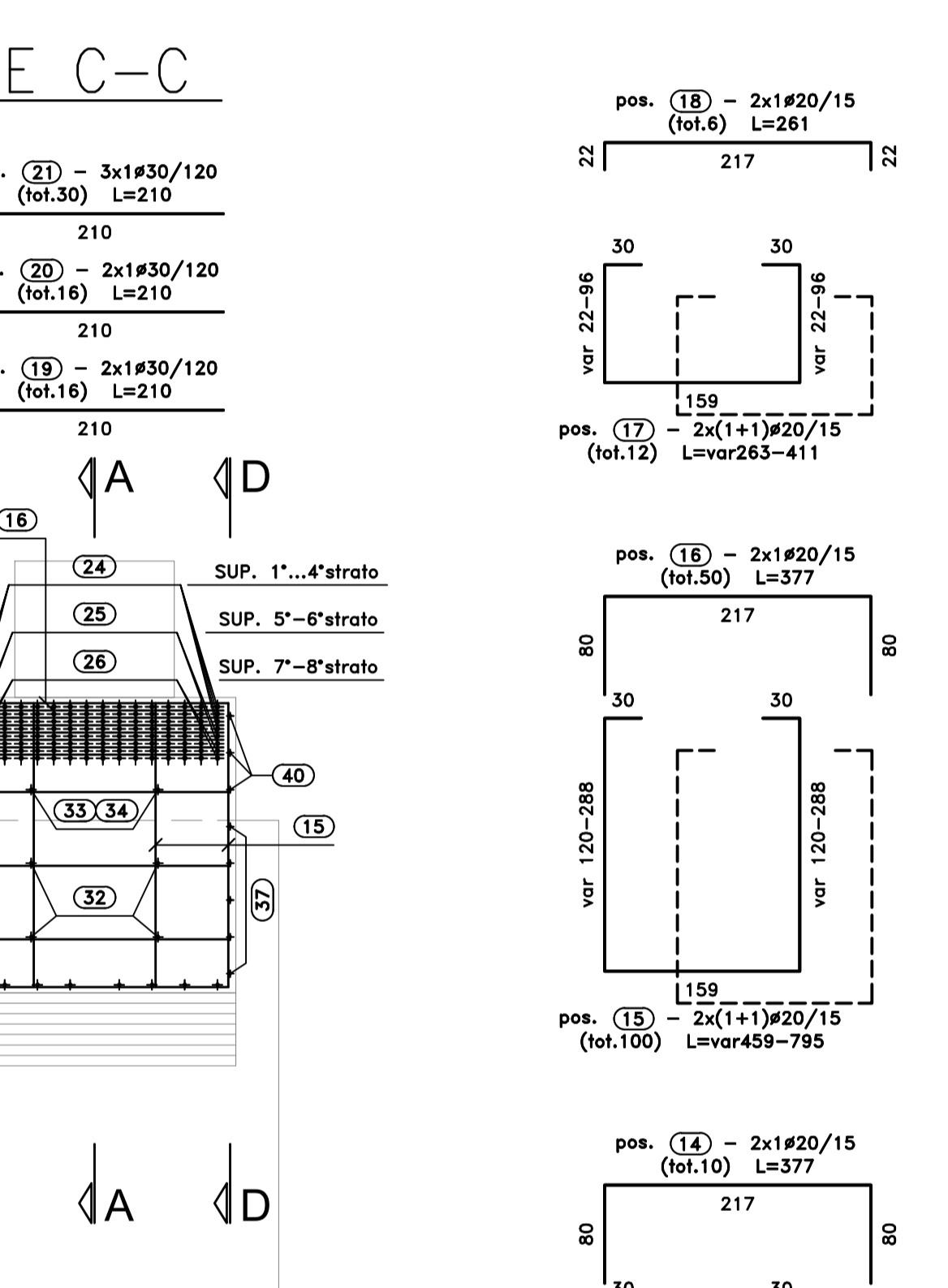
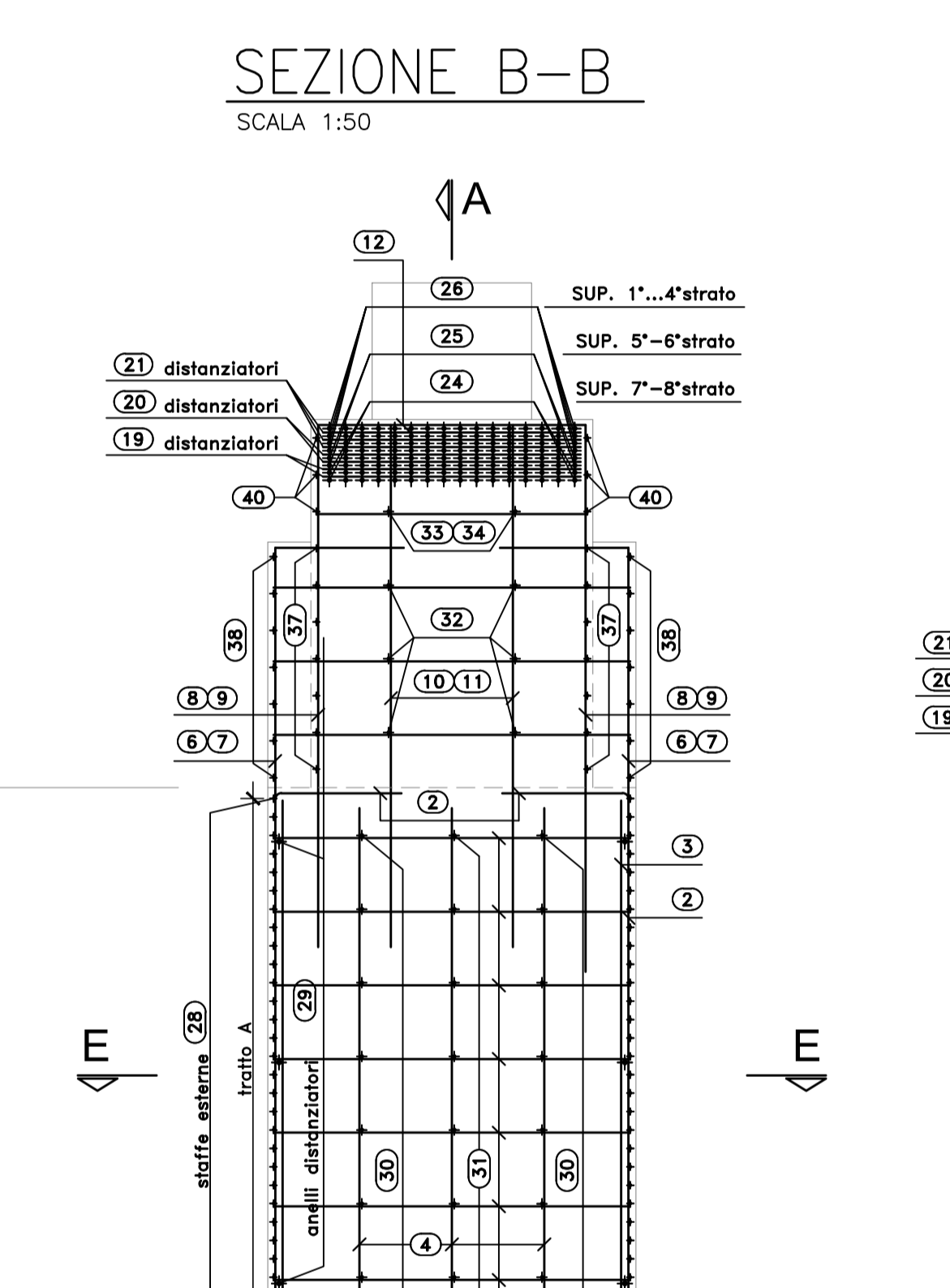
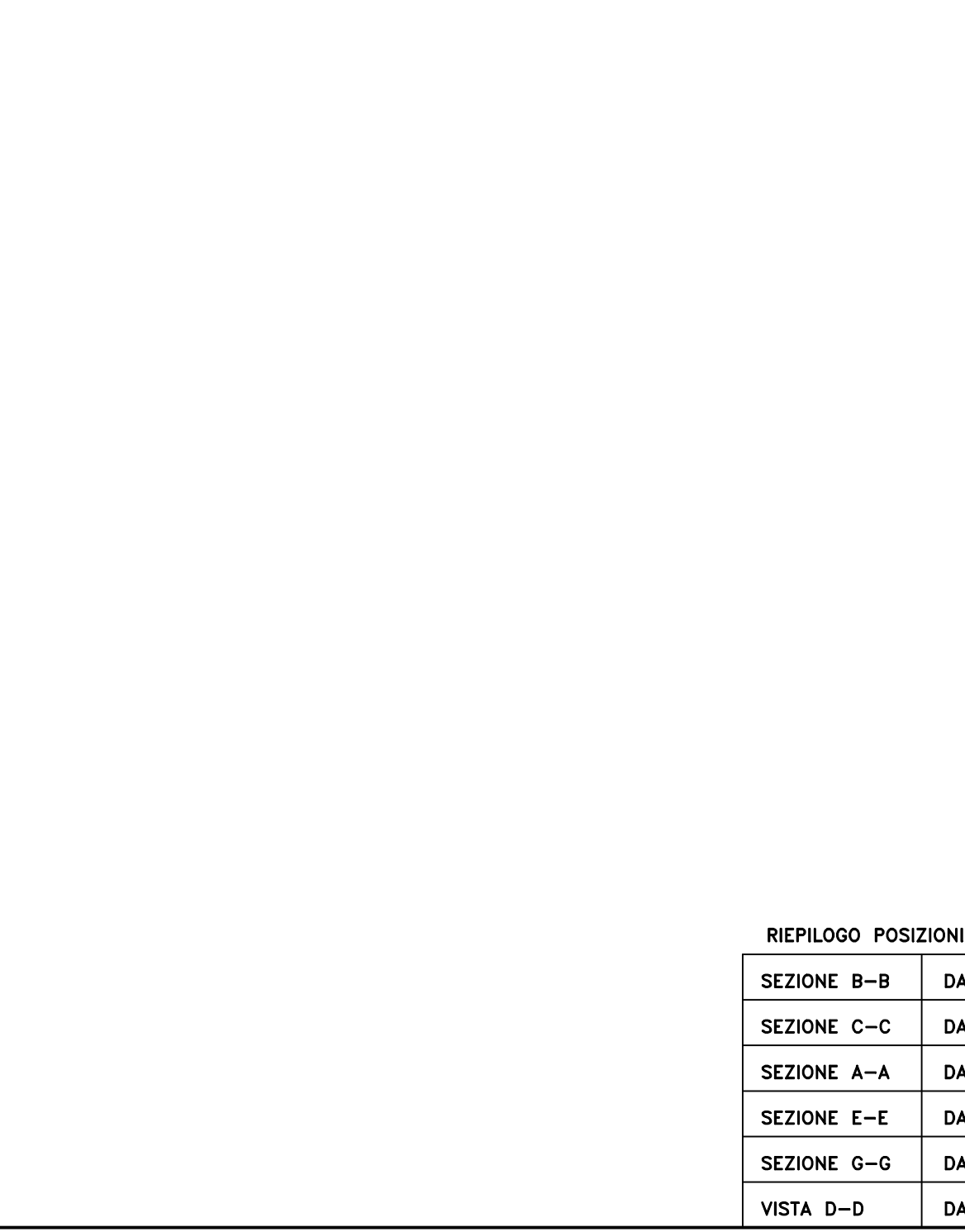
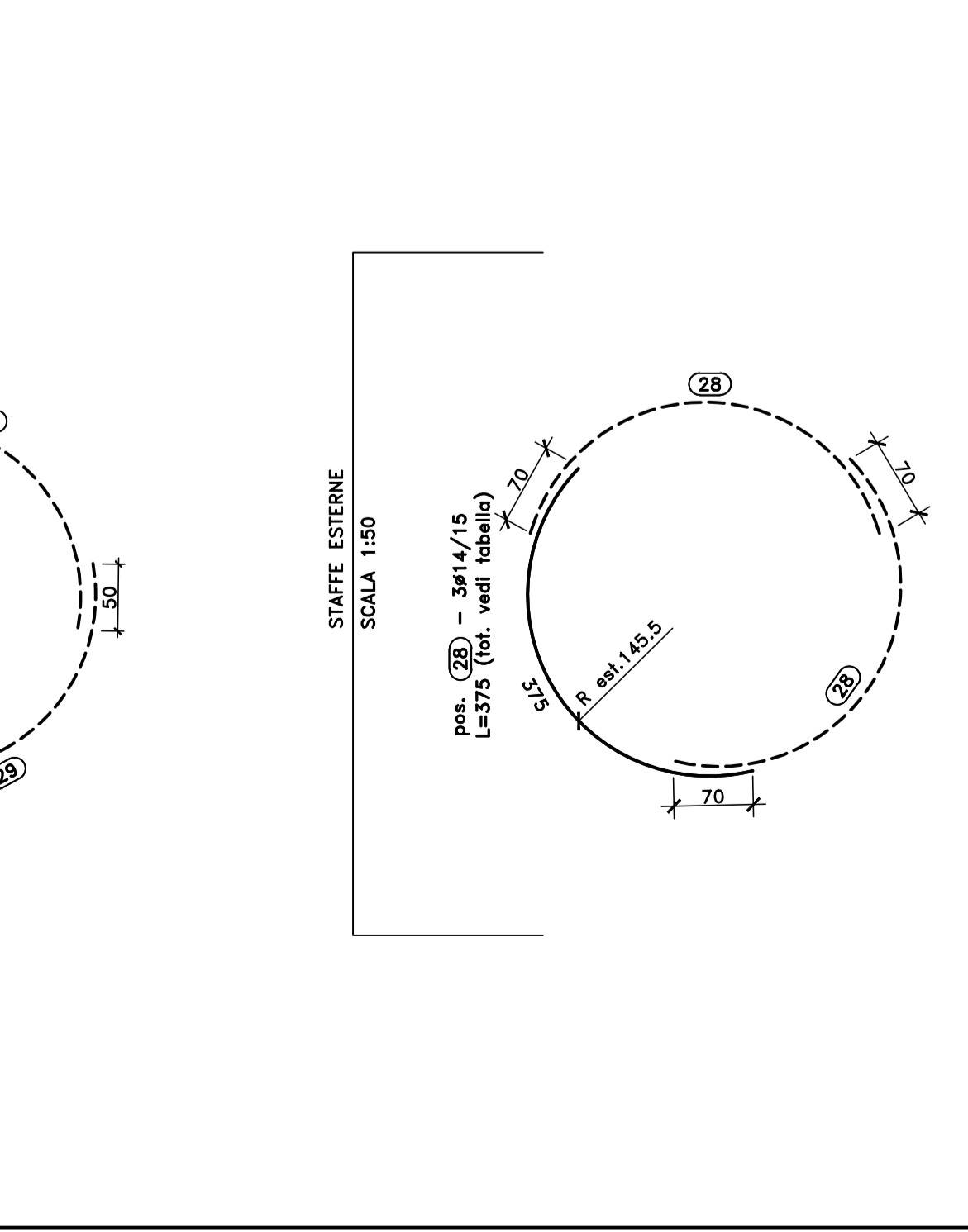


TABELLA ARMATURA ORIZZONTALE FUSTO

H (cm)	tratto A (cm)	passo (cm)	N. totale	pos. ①	pos. ②	pos. ③	pos. ④
PILA 1	500	480	15	3x33=99	3x3=9	32	16
PILA 4	800	780	15	3x53=159	4x3=12	52	26



Sanas GRUPPO FS ITALIANE Direzione Progettazione e Realizzazione Lavori

S.S.291 "Della Nurra"
 Lavori di costruzione del Lotto 1 da Alghero ad Olmedo, in località bivio cantoniera di Rudas (completamento collegamento Alghero-Sassari) e del Lotto 4 tra bivio Olmedo e l'aeroporto di Alghero-Fertilia (bretella per l'aeroporto)

PROGETTO ESECUTIVO COD. CA29

PROGETTISTA E RESPONSABILE DELL'INTEGRAZIONE DELLE PRESTAZIONI SPECIALISTICHE:
 Dott. Ing. Giovanni Piazza (Dist. Ing. Prov. Roma A31294)

RESPONSABILE D'AREA:
 Ingegnere Topografia, Stradale, Idraulica, Dotti, Ing. Massimo Capasso
 Dist. Ing. Prov. Roma A31294
 Ingegnere Stradale, Dotti, Ing. Giovanni Piazza
 Dist. Ing. Prov. Roma A31294
 Ingegnere Stradale, Idraulica, Idrologia e Impianti, Dotti, Ing. Sergio Di Majo
 Dist. Ing. Prov. Roma A31294
 Ingegnere Ambientale, Dotti, Ing. Francesco Ventura
 Dist. Ing. Prov. Roma A31294

COORDINATORE SICUREZZA IN FASE DI PROGETTAZIONE:
 Dott. Ing. Sergio Di Majo (Dist. Ing. Prov. Roma A31294)

COORDINATORE ATTIVITA' DI PROGETTAZIONE:
 Dott. Ing. Gianfrancesco Mercurio (Dist. Ing. Prov. Roma A31294)

VEDI: IL RESPONSABILE DEL PROCEDIMENTO:
 Dott. Ing. Silvano Ciampone

OPERE D'ARTE MAGGIORI
VIADOTTI E PONTI
ASSE TIPO C - PONTE RIO SASSU
Armature - Pile - Elevazione P1 e P4 - Tavola 1 di 2

RIEPILOGO POSIZIONI:
 SEZIONE B-B DA POS. ① A POS. ②
 SEZIONE C-C DA POS. ③ A POS. ④
 SEZIONE A-A DA POS. ⑤ A POS. ⑥
 SEZIONE E-E DA POS. ⑦ A POS. ⑧
 VISTA D-D DA POS. ⑨ A POS. ⑩

PROGETTO	LV. PROG. ANNO	NOME FILE	REVISIONE	SCALA:
DPCA0029	E 21	CA29_T02VI02STRAR04_A	A	Varie

REV.	DESCRIZIONE	DATA	REDATTO	VERIFICATO	APPROVATO
D					
C					
B					
A	EMISSIONE	04/02/2021	C. TOSTO	G. PIZZA	G. PIZZA