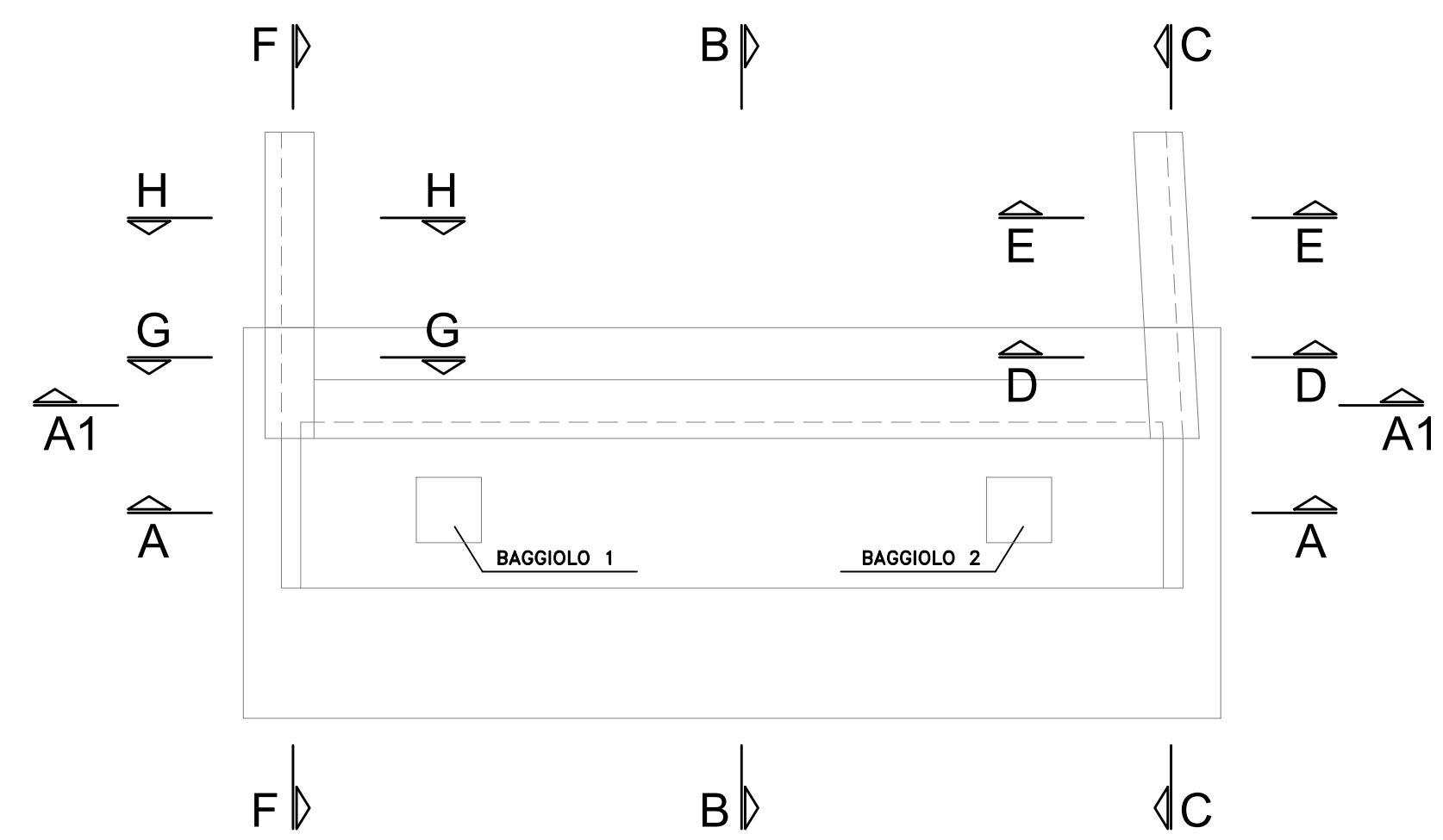
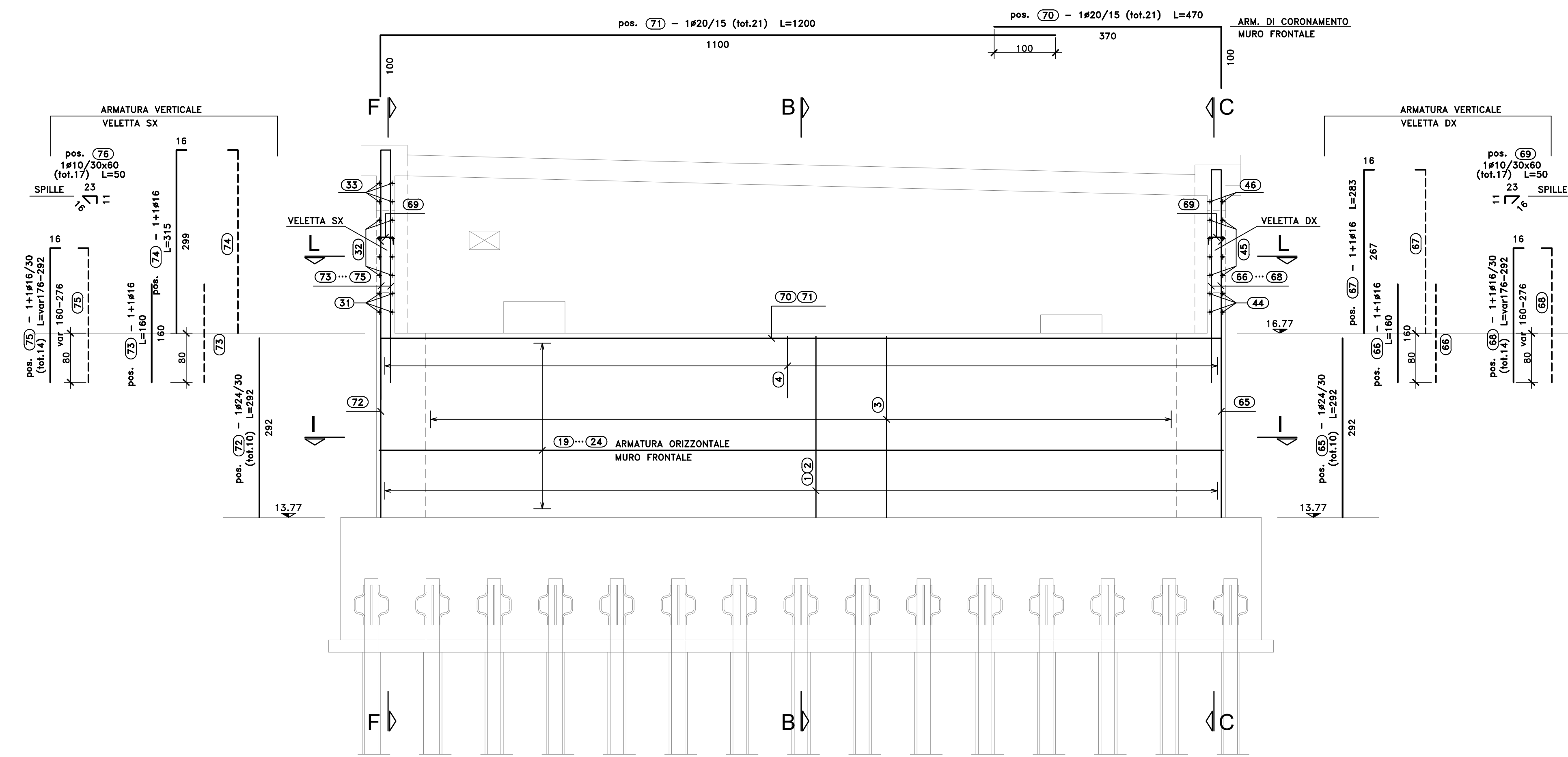


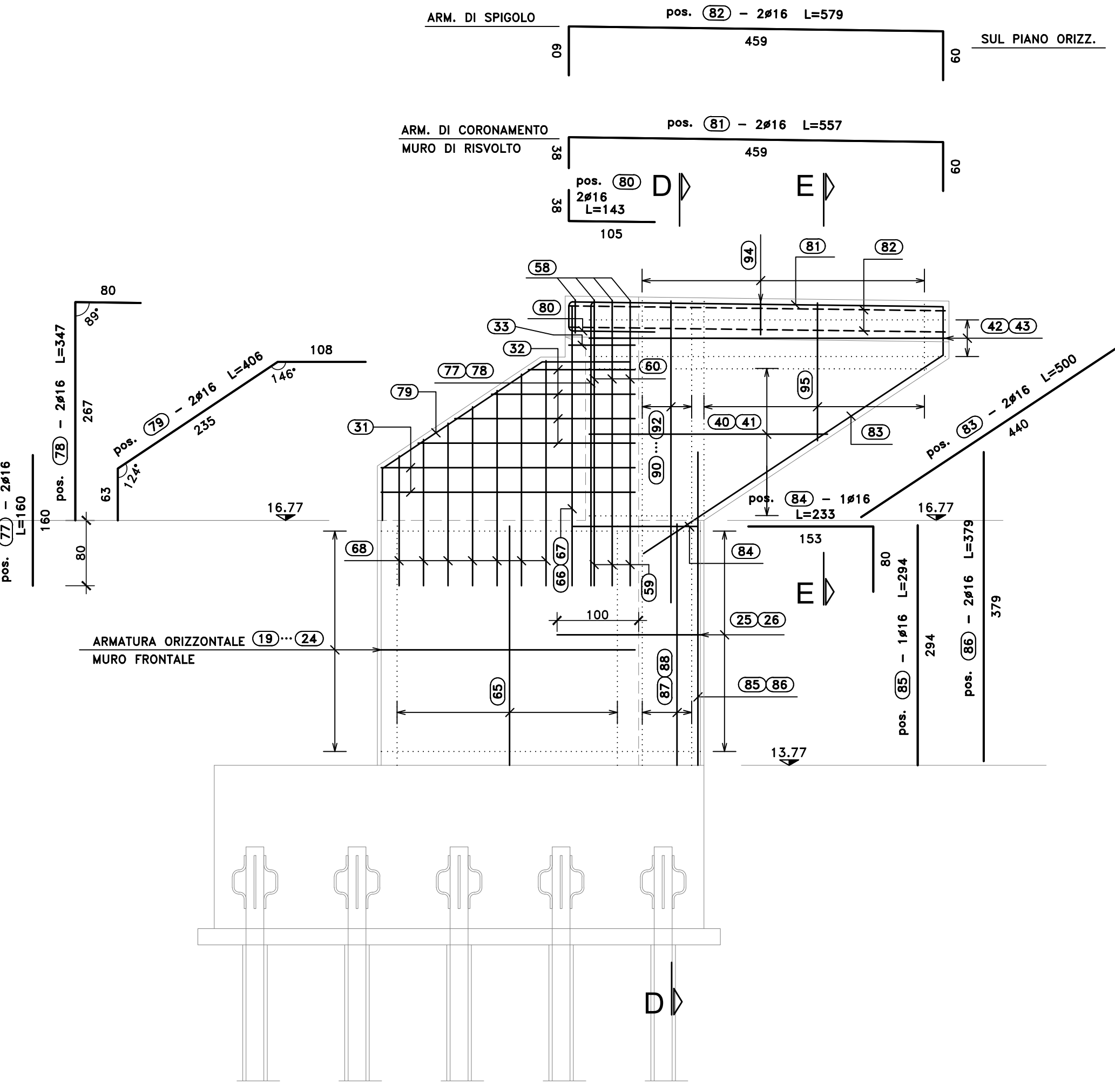
PIANTA CHIAVE  
SCALA 1:100



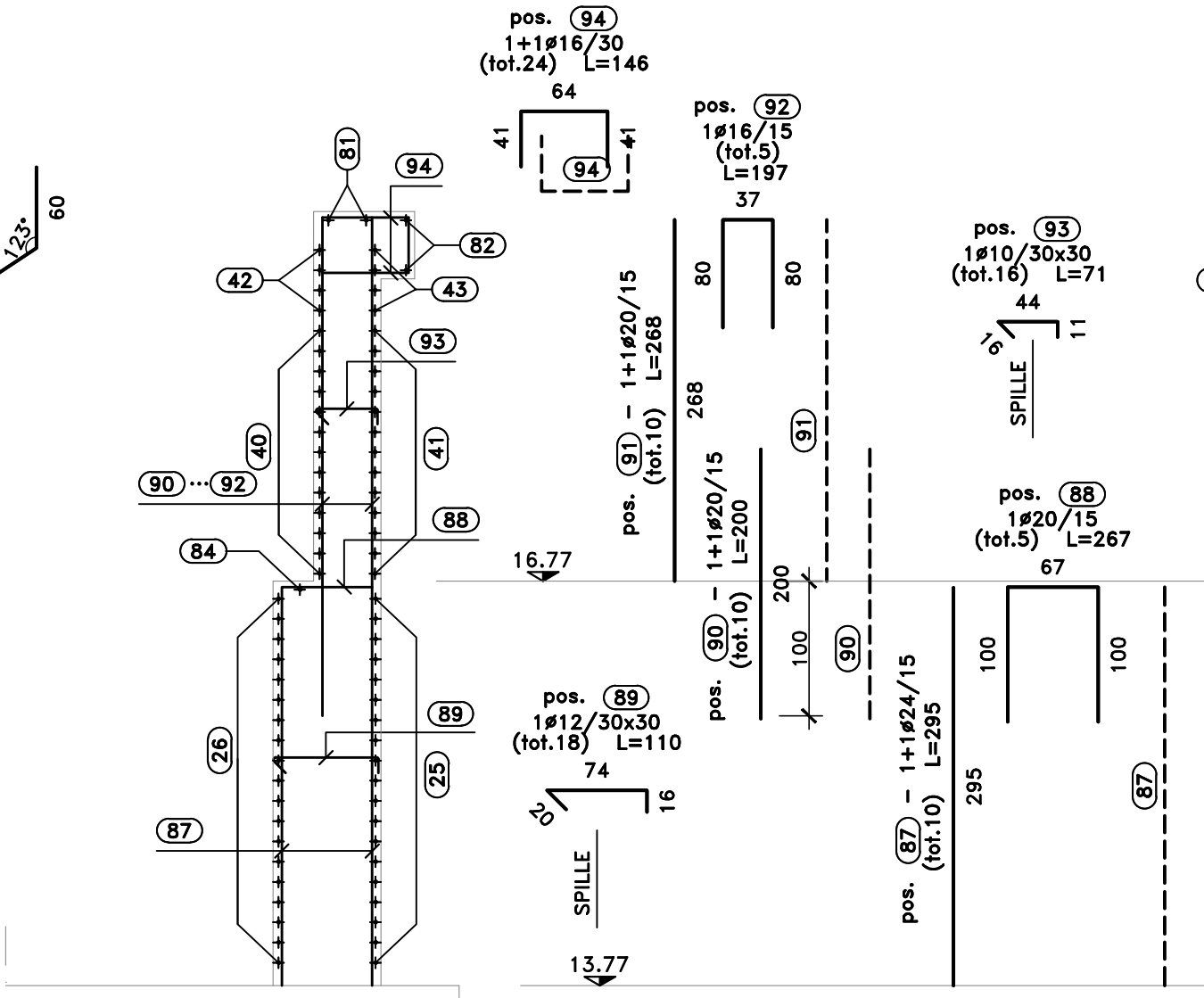
SEZIONE A-A  
SCALA 1:50



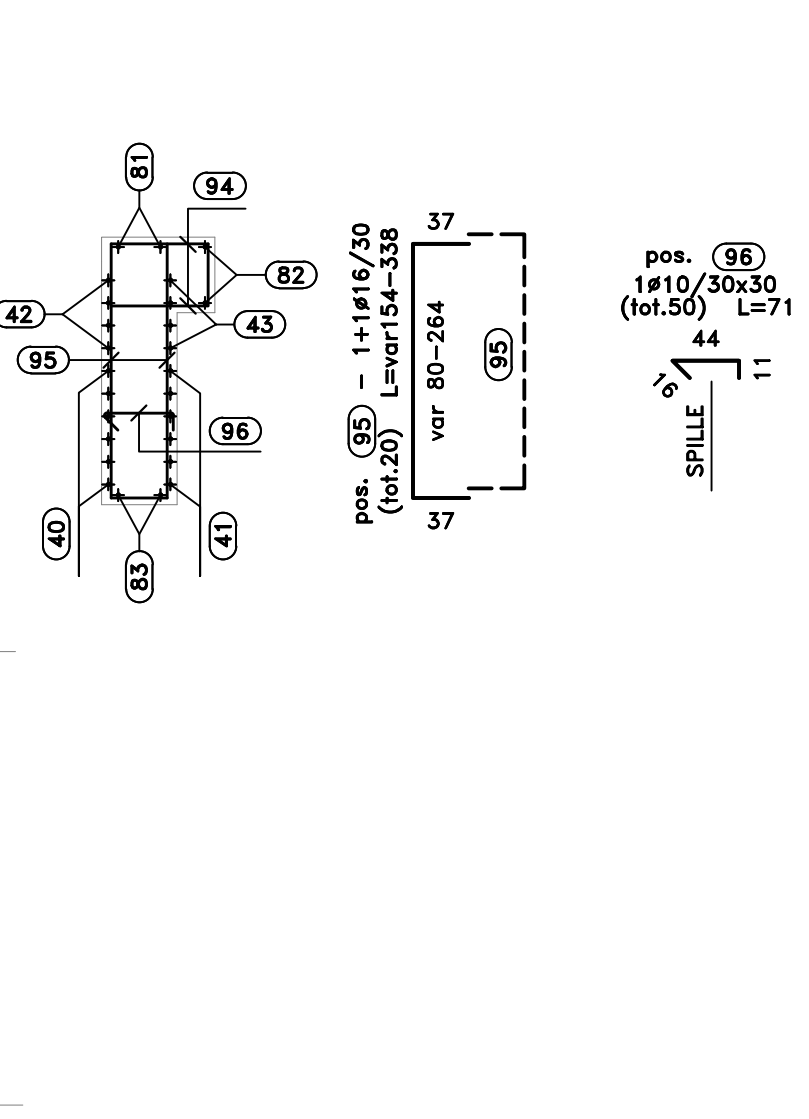
SEZIONE C-C  
SCALA 1:50



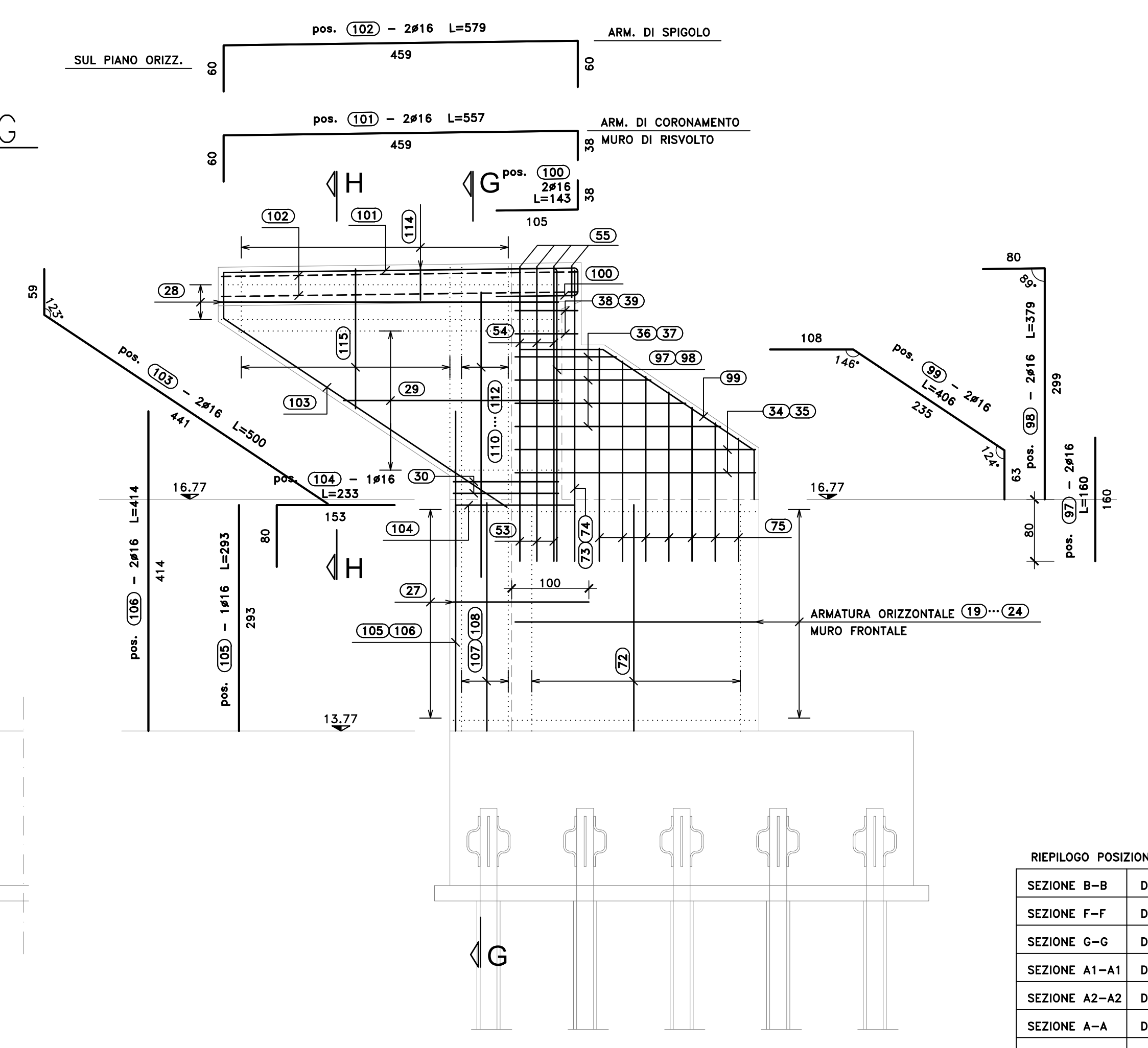
SEZIONE D-D  
SCALA 1:50



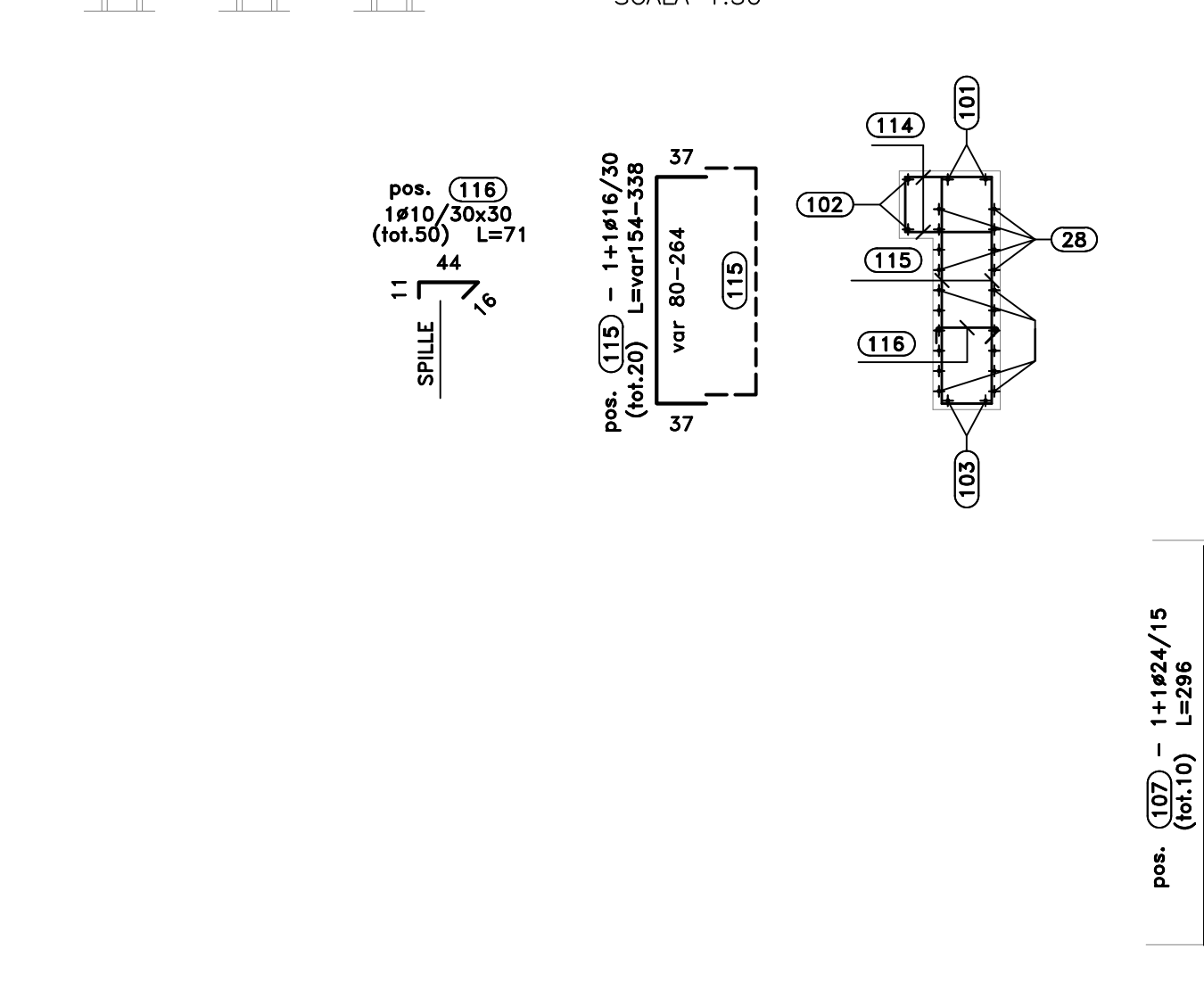
SEZIONE E-E  
SCALA 1:50



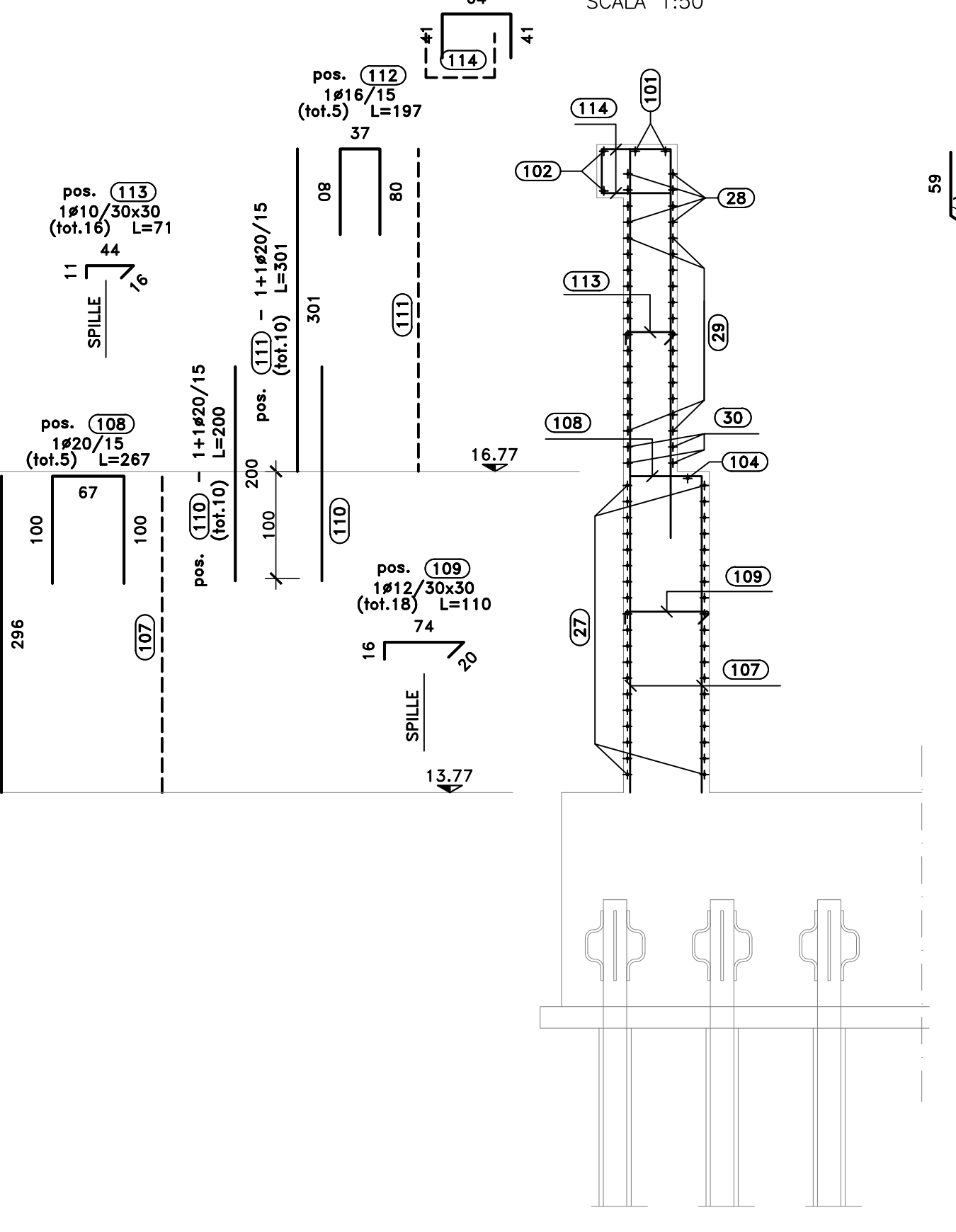
SEZIONE F-F  
SCALA 1:50



SEZIONE H-H  
SCALA 1:50



SEZIONE G-G  
SCALA 1:50



RIEPILOGO POSIZIONI:

SEZIONE B-B	DA POS. 01 A POS. 08
SEZIONE F-F	DA POS. 09 A POS. 27
SEZIONE G-G	DA POS. 28 A POS. 43
SEZIONE A1-A1	DA POS. 44 A POS. 60
SEZIONE A2-A2	DA POS. 61 A POS. 64
SEZIONE A-A	DA POS. 65 A POS. 76
SEZIONE C-C	DA POS. 77 A POS. 86
SEZIONE D-D	DA POS. 87 A POS. 94
SEZIONE E-E	DA POS. 95 A POS. 96
SEZIONE F-F	DA POS. 97 A POS. 106
SEZIONE G-G	DA POS. 107 A POS. 114
SEZIONE H-H	DA POS. 115 A POS. 118
BAGGIOLI	DA POS. 119 A POS. 120

**sanas**  
GRUPPO FS ITALIANE  
Direzione Progettazione e Realizzazione Lavori

**S.S.291 "Della Nurra"**  
Lavori di costruzione del Lotto 1 da Alghero ad Olmedo, in località bivio cantoniera di Rudas (completamento collegamento Alghero-Sassari) e del Lotto 4 tra bivio Olmedo e l'aeroporto di Alghero-Fertilia (bretella per l'aeroporto)

**PROGETTO ESECUTIVO** COD. CA29

PROGETTAZIONE: **ATI VIA - SERING - VDP - BRENG**

PROGETTISTA E RESPONSABILE DELL'INTEGRAZIONE DELLE PRESTAZIONI SPECIALISTICHE:  
Dott. Ing. Giovanni Pizzato (Dott. Ing. Prov. Roma A27296)

RESPONSABILE D'AREA:  
Responsabile Tecnico Attuale: Dott. Ing. Massimo Capponi (Dott. Ing. Prov. Roma A2617)  
Responsabile Strutturale: Dott. Ing. Giovanni Pizzato (Dott. Ing. Prov. Roma A27296)  
Responsabile Idraulico, Sperimentale e Impianti: Dott. Ing. Sergio Di Majo (Dott. Ing. Prov. Palermo A2264)  
Responsabile Ambientale: Dott. Ing. Francesco Ventura (Dott. Ing. Prov. Roma A4662)

GEOLOGO:  
Dott. Geol. Enrico Curatolo (Dott. Geol. Prov. Sicilia 866)  
COORDINATORE SICUREZZA IN FASE DI PROGETTAZIONE:  
Dott. Ing. Sergio Di Majo (Dott. Ing. Prov. Palermo A2264)  
COORDINATORE ATTIVITA' DI PROGETTAZIONE:  
Dott. Ing. Mariakristina Mercurio (Dott. Ing. Prov. Roma A2848)

VEDI: IL RESPONSABILE DEL PROCEDIMENTO:  
Dott. Ing. Salvatore Comarone.

MANDATARIO: **VIA** INGEGNERIA  
MANDATARIO: **SERING** INGEGNERIA  
MANDATARIO: **vdp**  
MANDATARIO: **BRENG** ENGINEERING

**OPERE D'ARTE MAGGIORI**  
**VIADOTTI E PONTI**  
**ASSE TIPO B E TIPO D - PONTI RIO SASSU**  
**Armature - Spalla A - Elevazioni - Tavola 3 di 4**

CODICE PROGETTO: **DFCA0029** | NOME FILE: **CA29\_T02V102STRAR14\_A** | REVISIONE: **A** | SCALA: **WARE**

PROGETTO: **E 21** | ELAB.: **T02V102STRAR14**

D	-	-	-	-
C	-	-	-	-
B	-	-	-	-
A	EMISSIONE	GIU 2021	C. 10570	G. PIAZZA
REV.	DESCRIZIONE	DATA	REDATTO	VERIFICATO APPROVATO