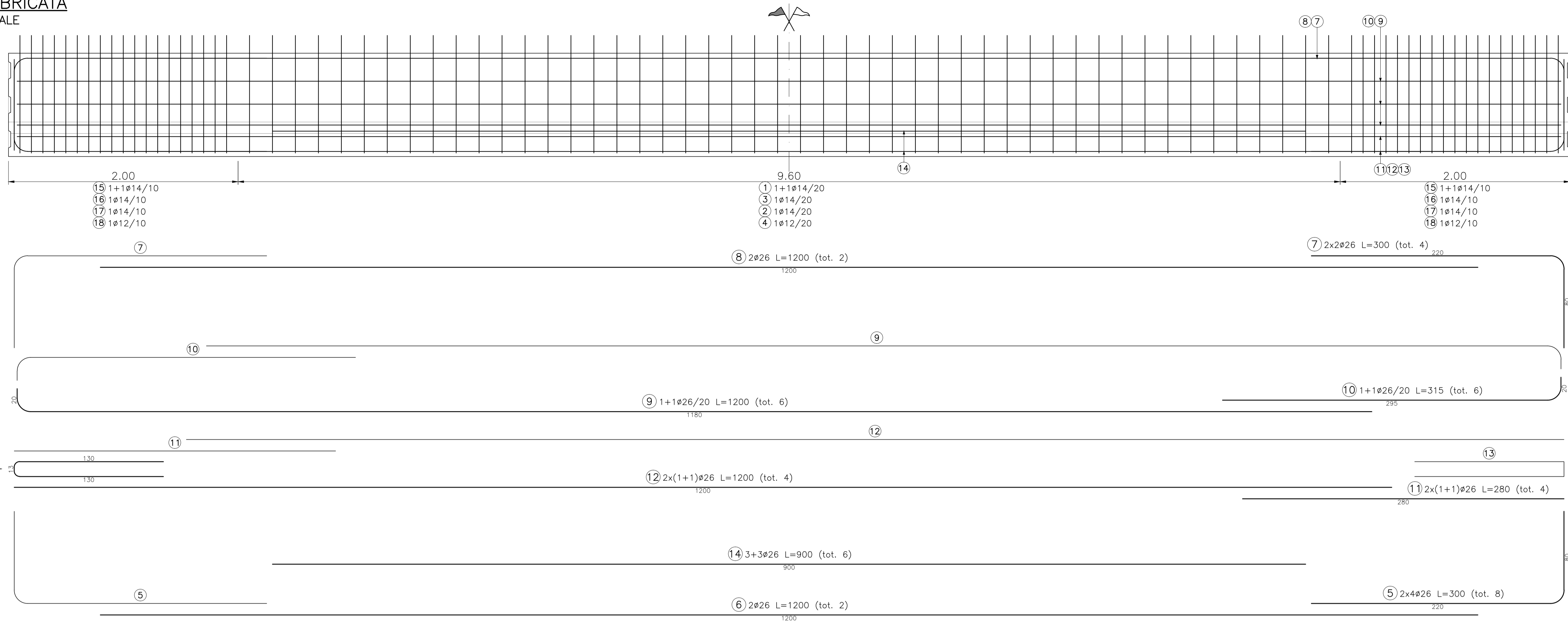


TRAVE PREFABBRICATA

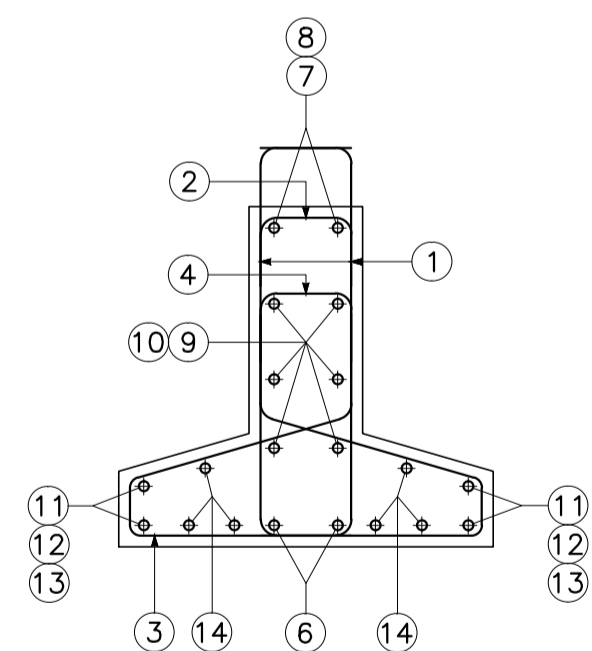
SEZIONE LONGITUDINALE

Scala 1:20

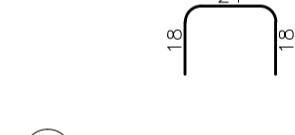


SEZIONE TRASVERSALE IN MEZZERIA

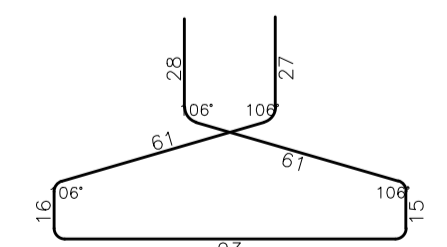
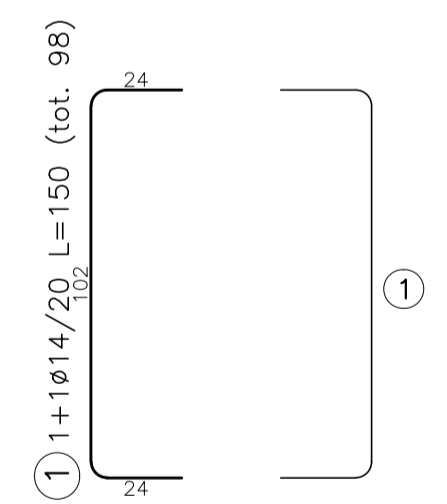
Scala 1:20



② 1ø14/20 L=60 (tot. 49)



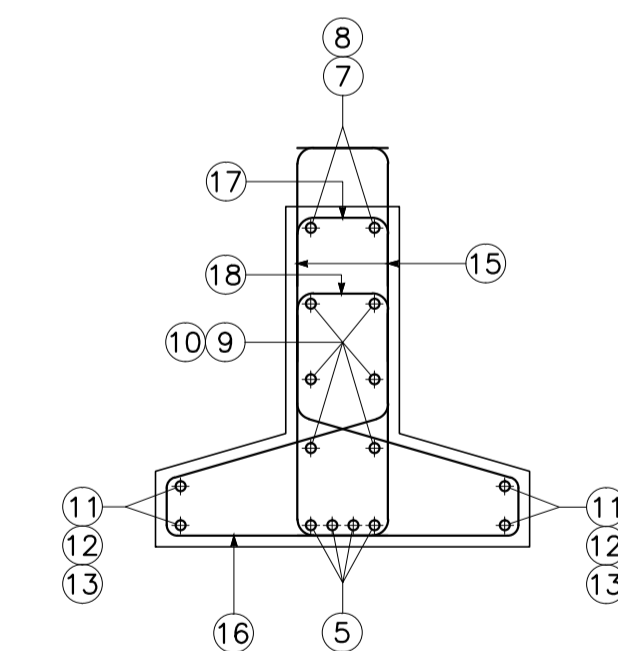
④ 1ø12/20 L=44 (tot. 49)



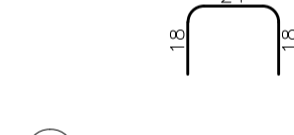
③ 1ø14/20 L=300 (tot. 49)

SEZIONE TRASVERSALE IN APPOGGIO

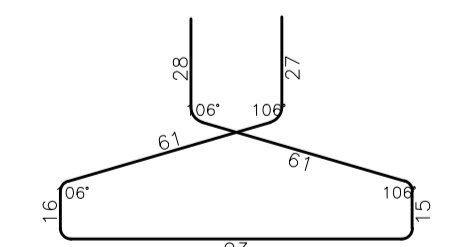
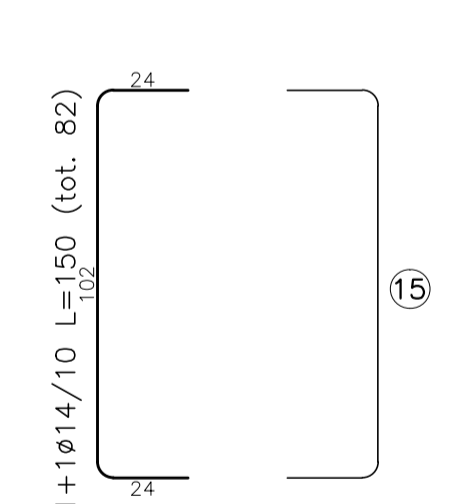
Scala 1:20



⑦ 1ø14/10 L=60 (tot. 41)



⑧ 1ø12/10 L=44 (tot. 41)



⑩ 1ø14/10 L=300 (tot. 41)

TRAVE PREFABBRICATA						
POSIZIONE	N. PEZZI	ø [mm]	L [cm]	L. TOT [m]	PESO [kg]	SCHEMA PIEGATURA [cm] (misure al filo esterno)
1	98	14	150	147.5	178.2	
2	49	14	60	29.4	35.5	
3	49	14	300	147.0	177.5	
4	49	12	44	21.6	19.1	
5	8	26	300	24.0	100.1	
6	2	26	1200	24.0	100.0	
7	4	26	300	12.0	50.0	
8	2	26	1200	24.0	100.0	
9	6	26	1200	72.0	300.1	
10	6	26	315	18.9	78.7	
11	4	26	280	11.2	46.7	
12	4	26	1200	48.0	200.1	
13	4	16	273	10.9	17.2	
14	6	26	900	54.0	225.1	
15	82	14	150	123.4	149.1	
16	41	14	300	123.0	148.5	
17	41	14	60	24.6	29.7	
18	41	12	44	18.0	16.0	
					1971.6	

QUANTITA' RELATIVE AD UNA SOLA TRAVE PREFABBRICATA



Direzione Progettazione e Realizzazione Lavori

S.S.291 "Della Nurra"
Lavori di costruzione del Lotto 1 da Alghero ad Olmedo, in località bivio cantoniera di Rudas (completamento collegamento Alghero-Sassari) e del Lotto 4 tra bivio Olmedo e l'aeroporto di Alghero-Fertilia (bretella per l'aeroporto)

PROGETTO ESECUTIVO

COD. CA29

PROGETTAZIONE: **ATI: VIA - SERING - VDP - BRENG**

PROGETTISTA E RESPONSABILE DELL'INTEGRAZIONE DELLE PRESTAZIONI SPECIALISTICHE:
Dott. Ing. Giovanni Piazza (Ord. Ing. Prov. Roma A27296)

RESPONSABILE D'AREA
Responsabile Tracciato stradale: Dott. Ing. Massimo Capasso (Ord. Ing. Prov. Roma 265313)
Responsabile Strutture: Dott. Ing. Giovanni Piazza (Ord. Ing. Prov. Roma 27296)
Responsabile Idraulica, Geotecnica e Impianti: Dott. Ing. Sergio Di Maio (Ord. Ing. Prov. Palermo 2872)
Responsabile Ambientale: Dott. Ing. Francesco Ventura (Ord. Ing. Prov. Roma 14660)

GEOLOGO:
Dott. Geol. Enrico Curcurato (Ord. Geo. Regione Sicilia 966)
COORDINATORE SICUREZZA IN FASE DI PROGETTAZIONE:
Dott. Ing. Sergio Di Maio (Ord. Ing. Prov. Palermo 2872)
COORDINATORE ATTIVITA' DI PROGETTAZIONE:
Dott. Ing. Mariantonietta Merendino (Ord. Ing. Prov. Roma A28481)

VISTO: IL RESPONSABILE DEL PROCEDIMENTO:
Dott. Ing. Salvatore Compione



GALLERIE ARTIFICIALI
GALLERIA ARTIFICIALE FERROVIA "A"
ARMATURA TRAVE PREFABBRICATA

CODICE PROGETTO	NOME FILE	REVISIONE	SCALA:
PROGETTO DPCA0029	LIV. PROG. ANNO E 21	T01_GAO1_STR_ARO1_A	A
ELAB. DPCA0029	CODICE ELAB. T01GAO1STRARO1		1:20
D			
C			
B			
A	EMISSIONE	Giugno 2021	E. RICCI G. CAPOGNA G. PIAZZA
REV.	DESCRIZIONE	DATA	REDATTO VERIFICATO APPROVATO