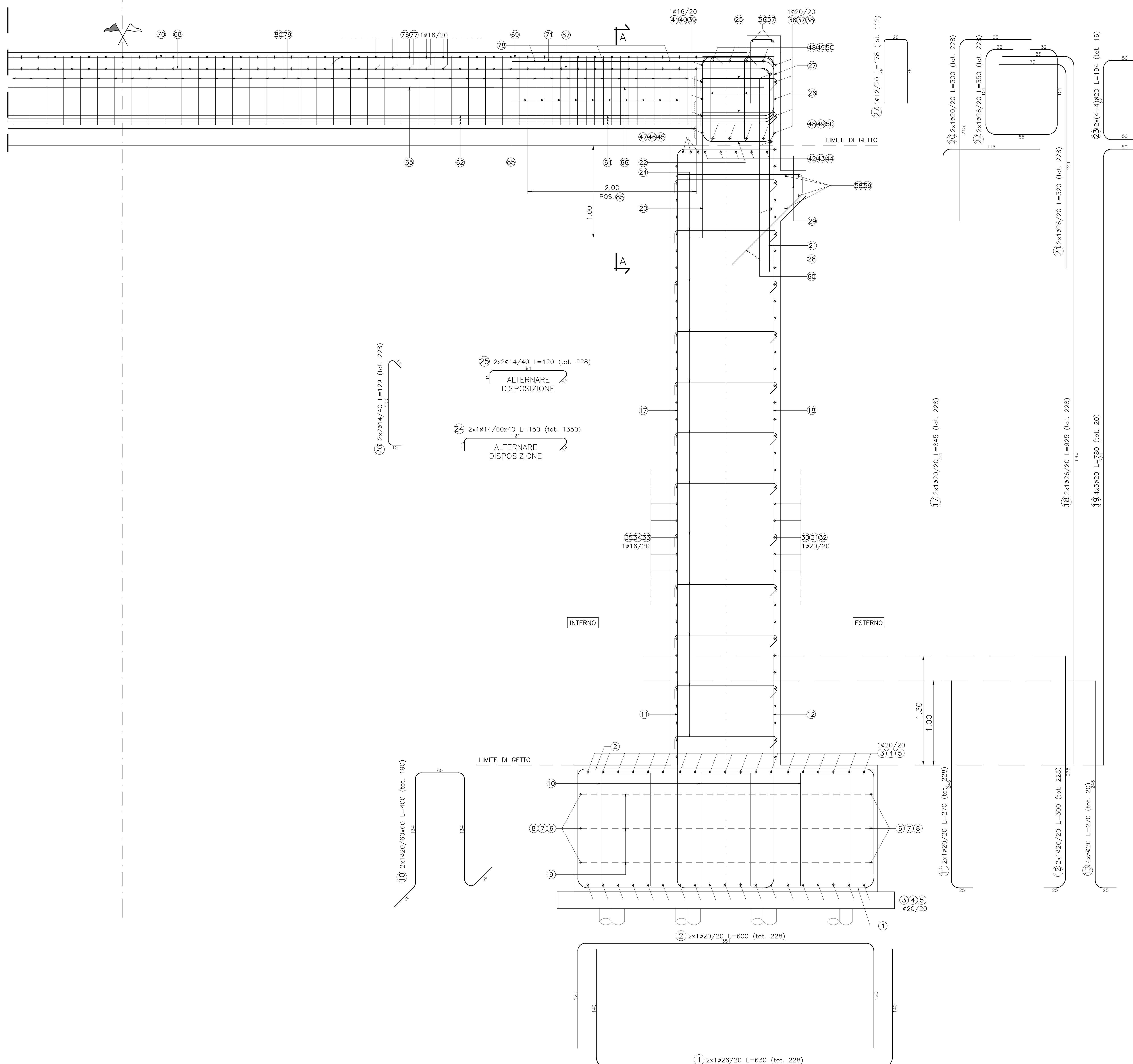
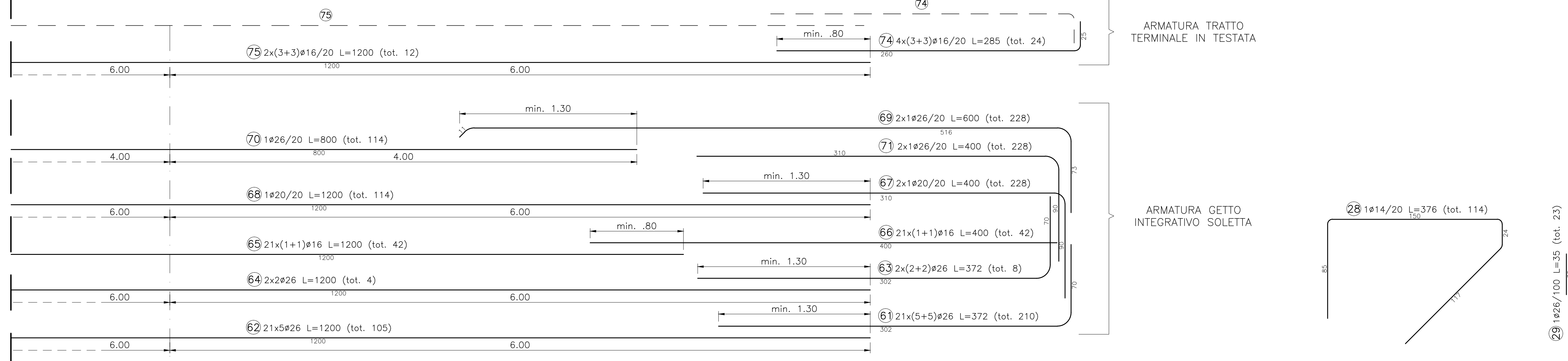
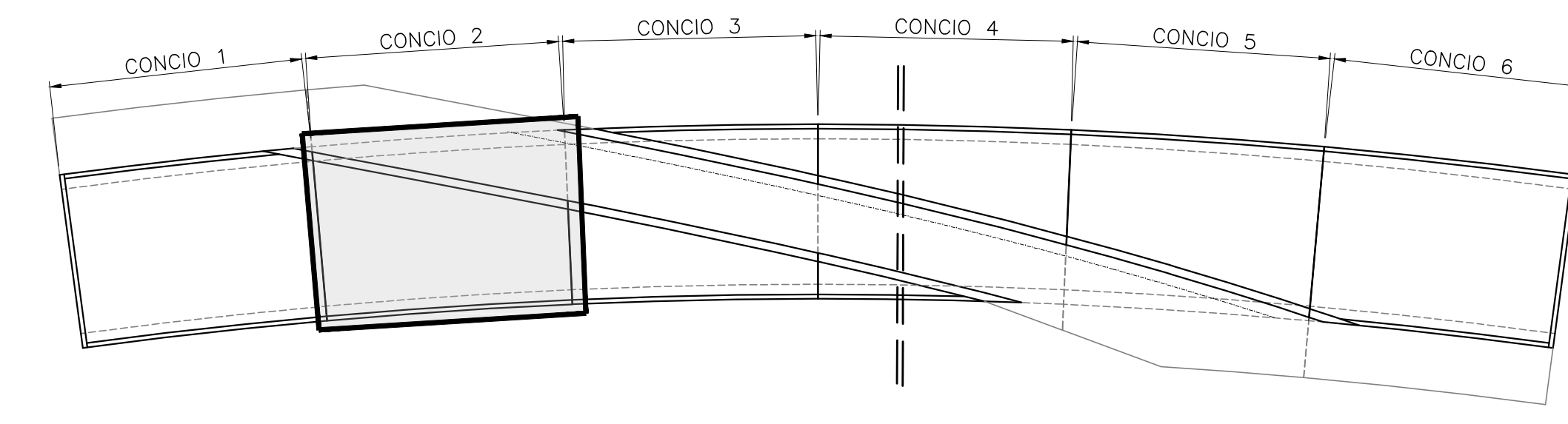


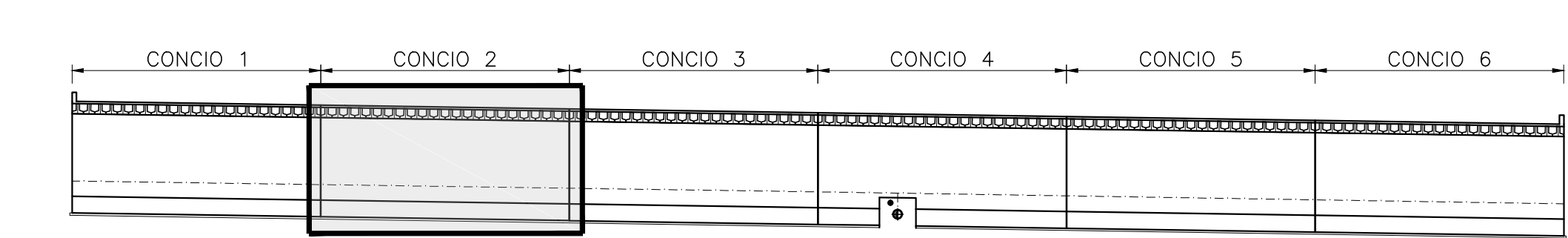
**ARMATURA GALLERIA ARTIFICIALE "A"**  
STRALCIO SEZIONE TRASVERSALE  
Scala 1:20



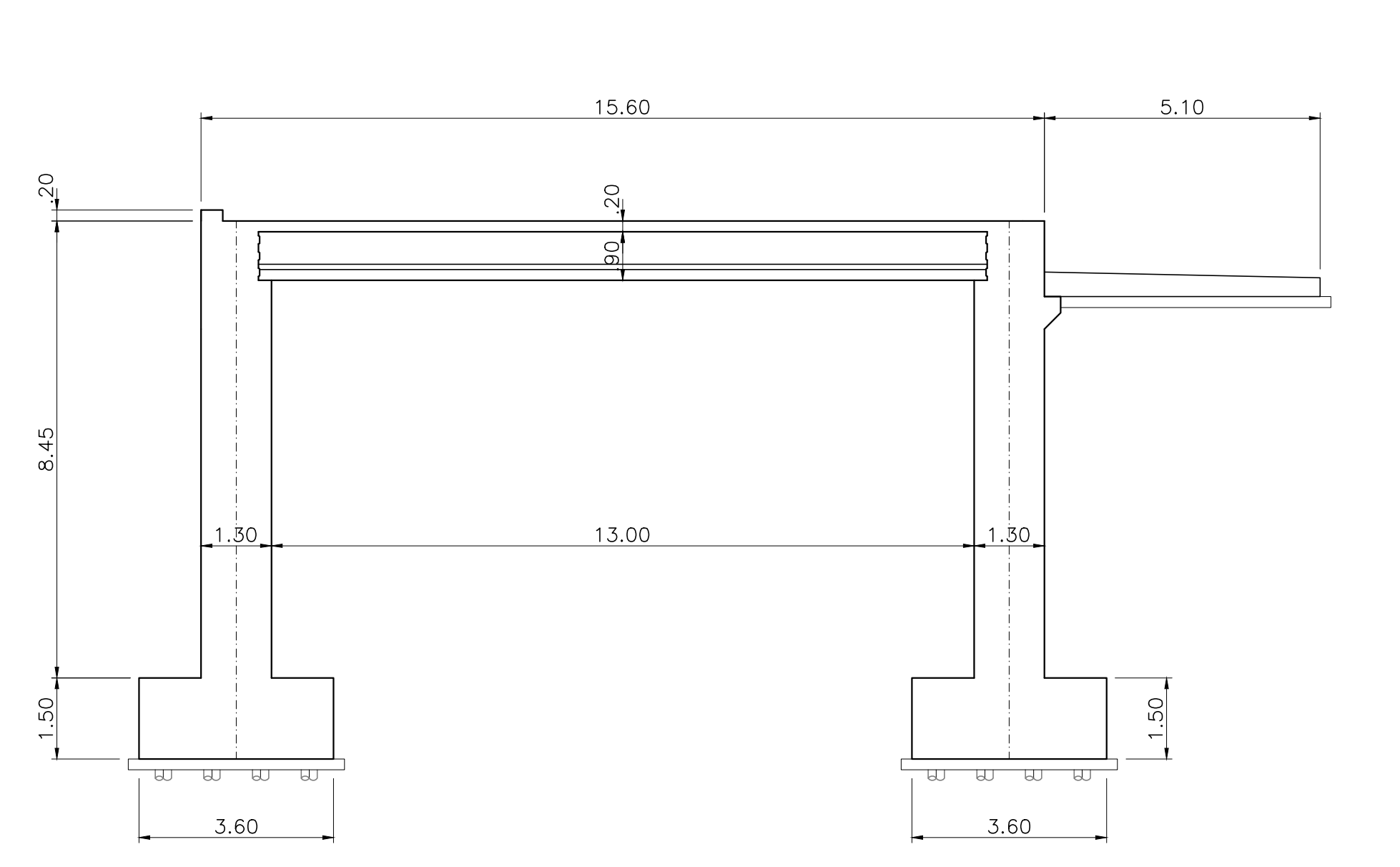
**PIANTA CHIAVE**  
GALLERIA ARTIFICIALE "A"  
Scala 1:500



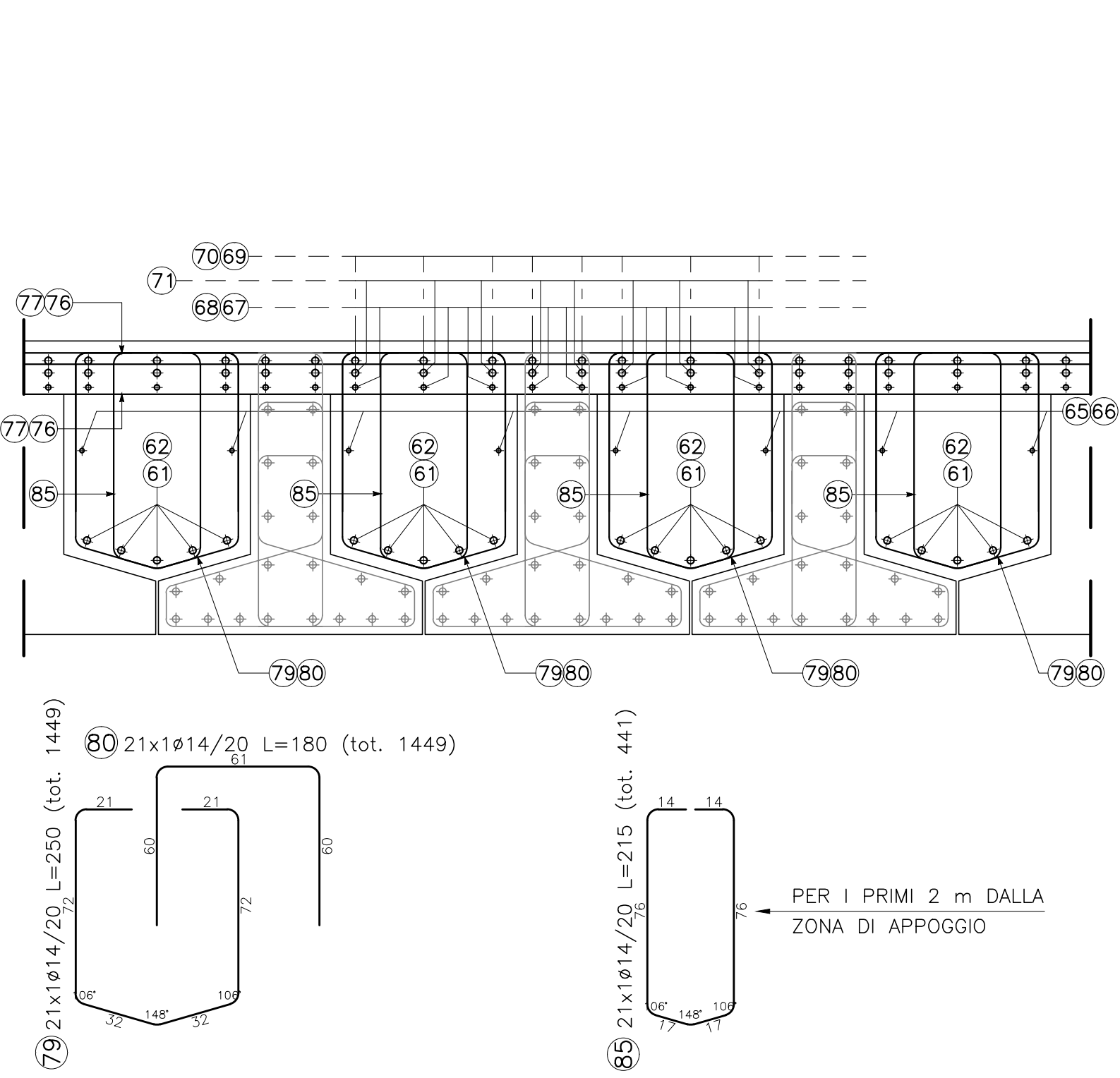
**SEZIONE LONGITUDINALE CHIAVE**  
GALLERIA ARTIFICIALE "A"  
Scala 1:500



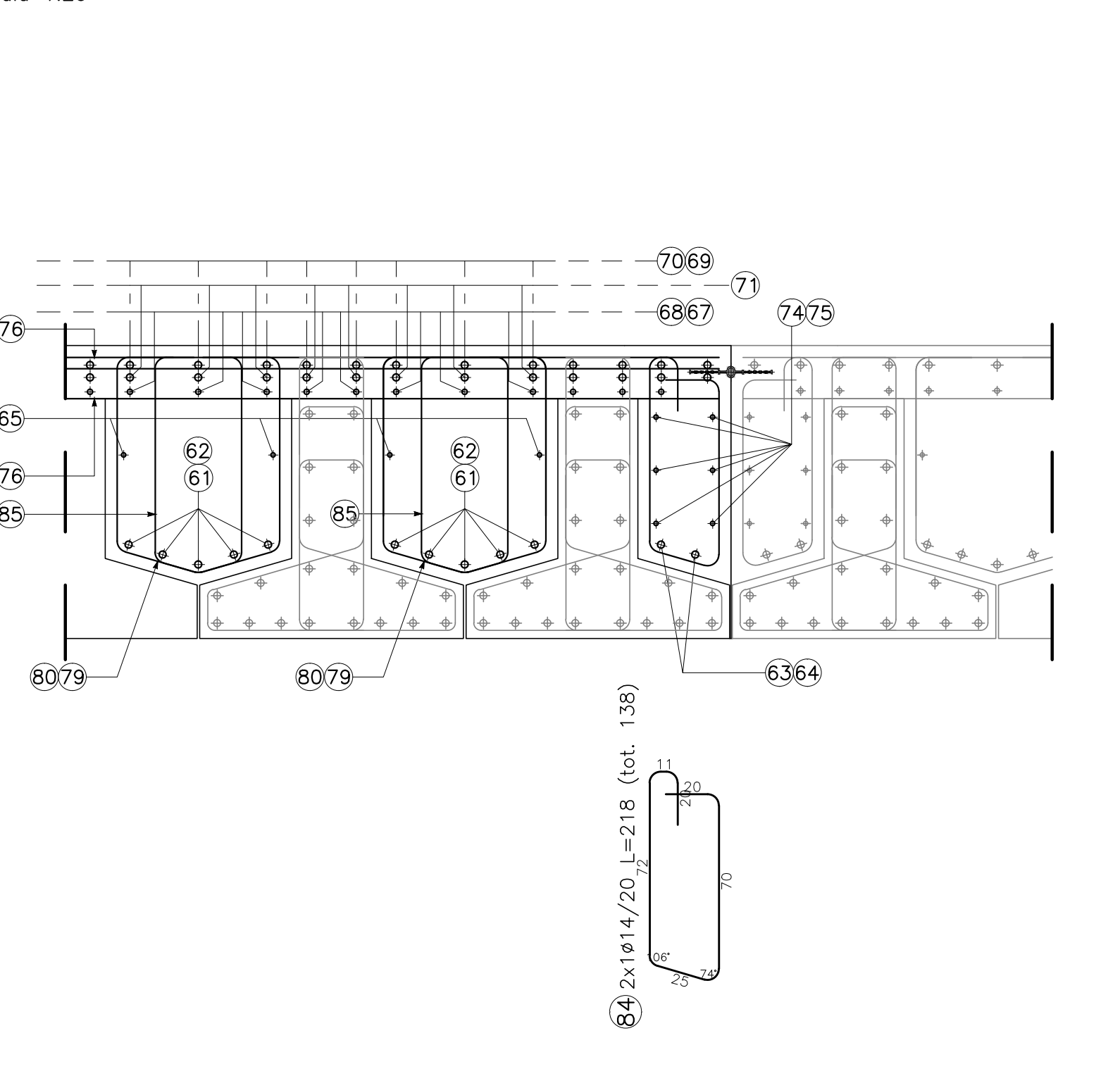
**SEZIONE TRASVERSALE CHIAVE**  
CONCIO 2  
Scala 1:100



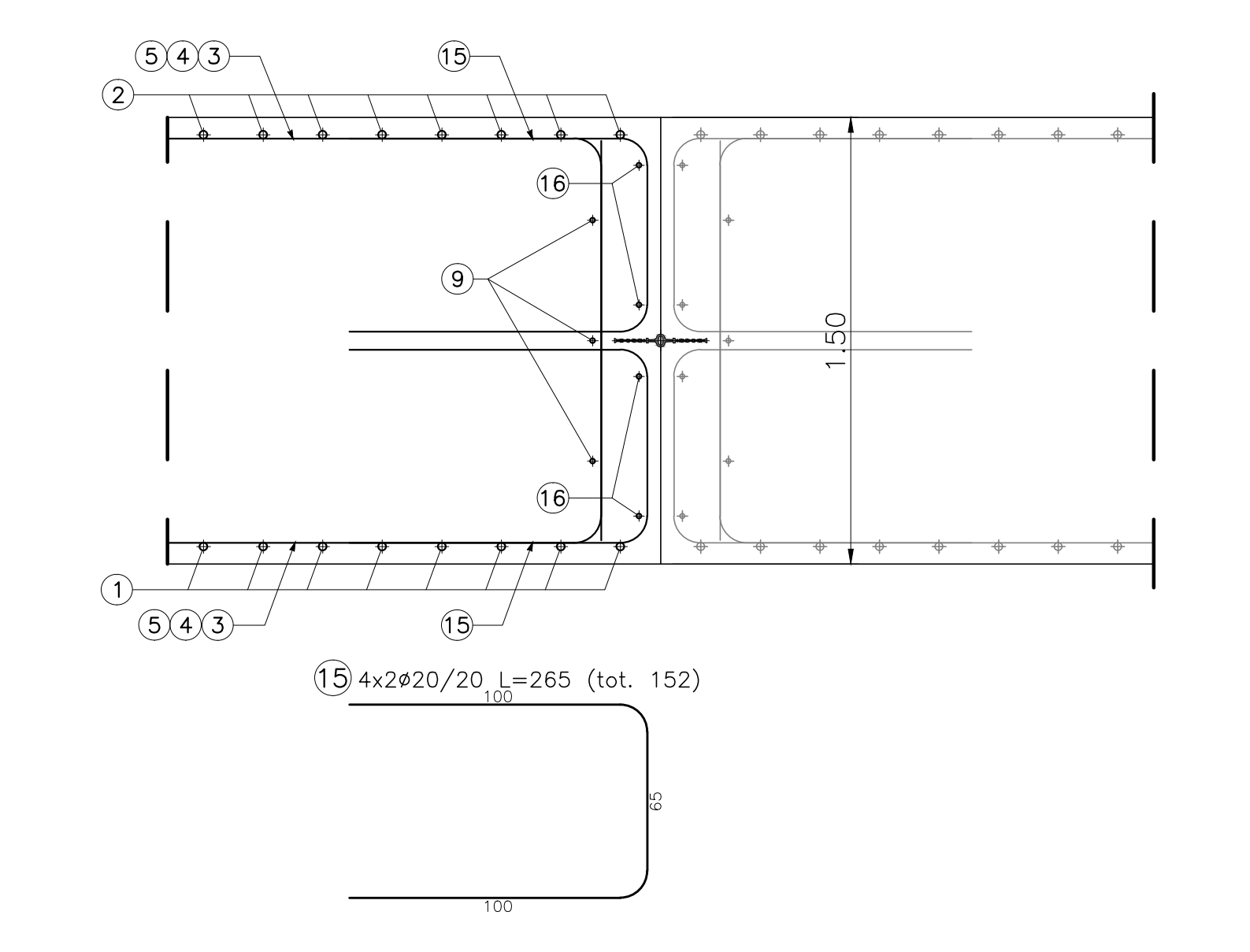
**SEZIONE A-A**  
STRALCIO SEZIONE LONGITUDINALE IN MEZZERIA  
Scala 1:20



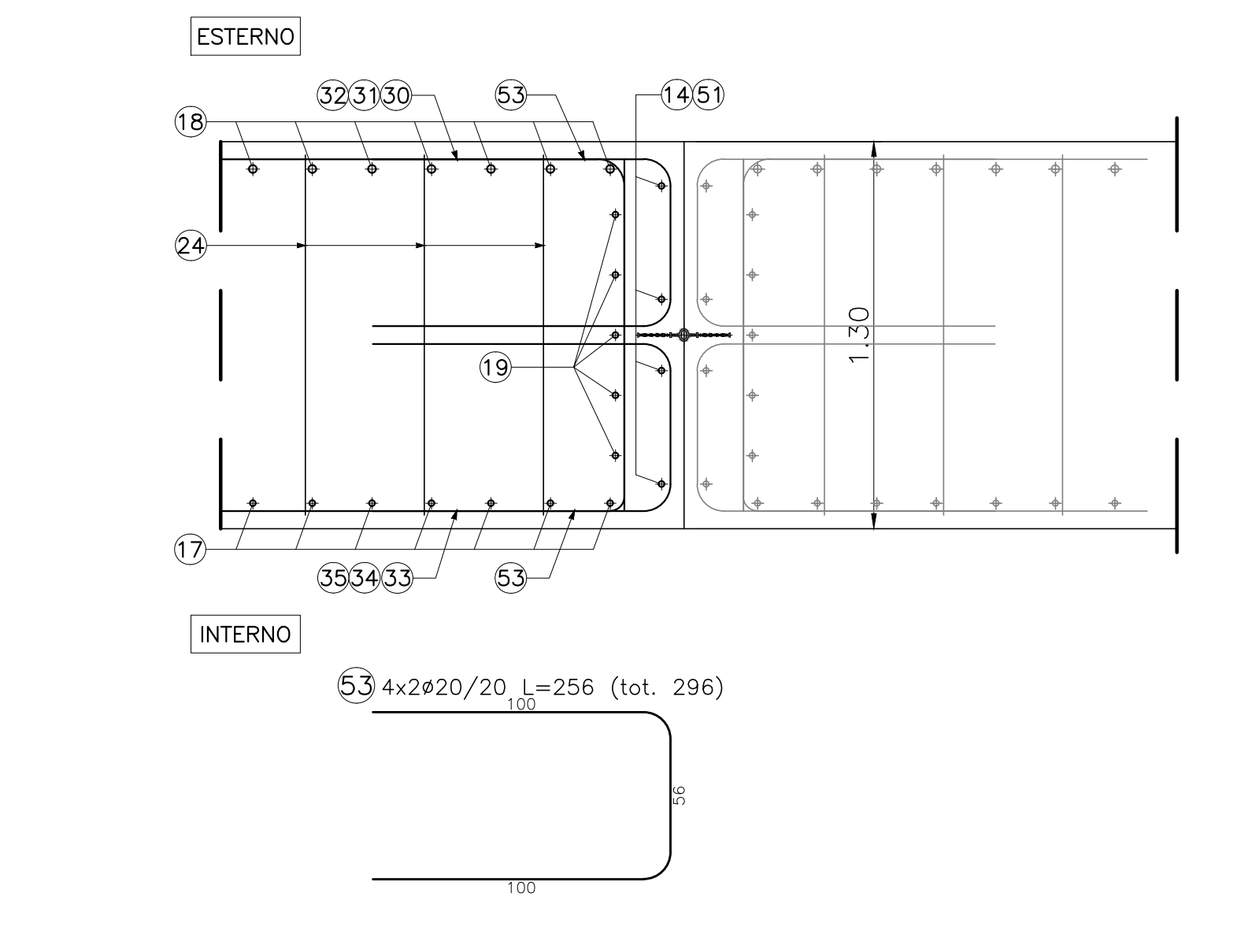
**SEZIONE A-A**  
STRALCIO SEZIONE LONGITUDINALE IN TESTATA  
Scala 1:20



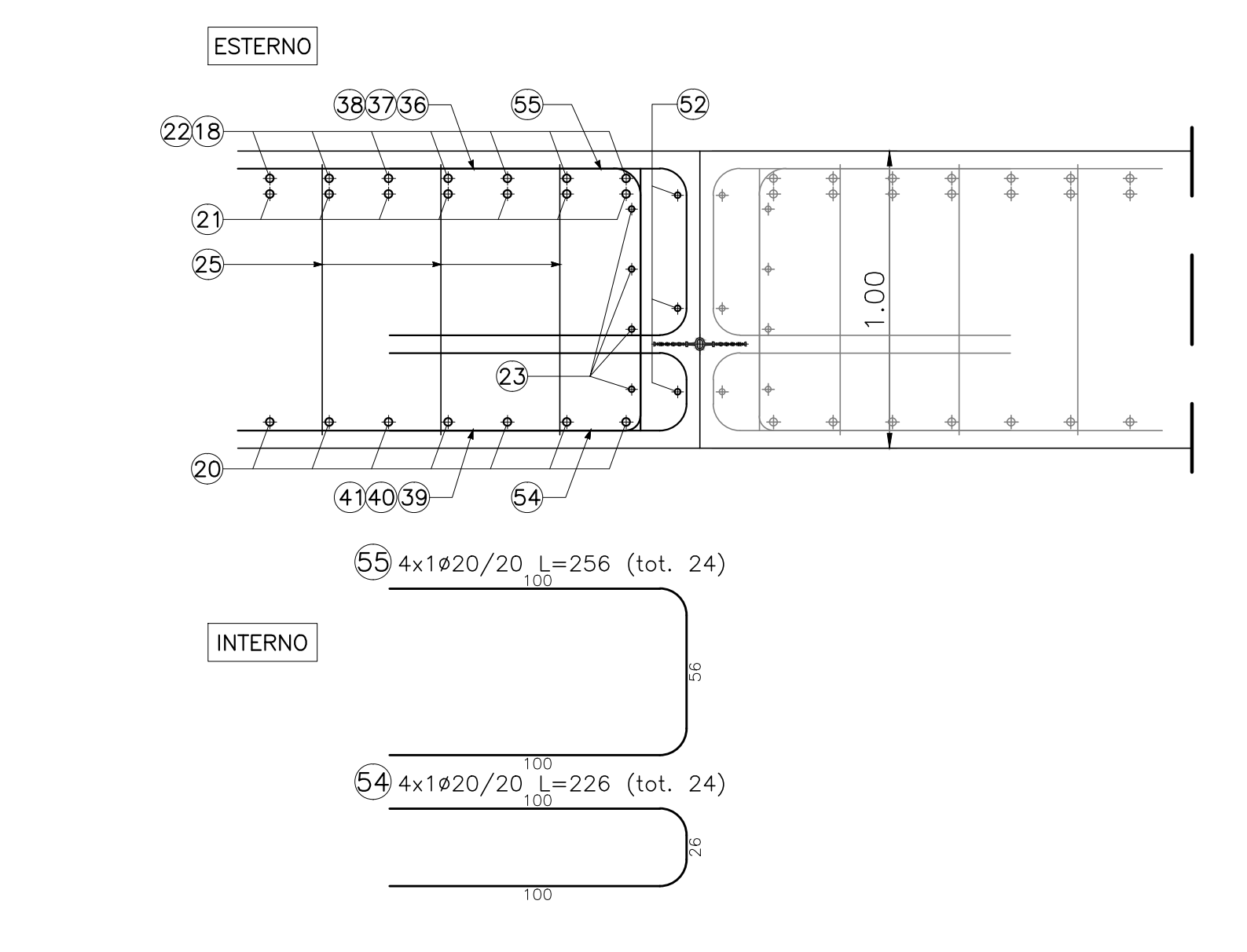
**DETTAGLIO WATER-STOP IN FONDAZIONE**  
SEZIONE  
Scala 1:20



**DETTAGLIO WATER-STOP IN PARETE**  
SEZIONE  
Scala 1:20



**DETTAGLIO WATER-STOP IN PARETE**  
SEZIONE  
Scala 1:20



**sanas** GRUPPO FS ITALIANE Direzione Progettazione e Realizzazione Lavori

**S.S.291 "Della Nurra"**  
Lavori di costruzione del Lotto 1 da Alghero ad Olmedo, in località bivio cantoniera di Rudas (completamento collegamento Alghero-Sassari) e del Lotto 4 tra bivio Olmedo e l'aeroporto di Alghero -Fertilia (bretella per l'aeroporto)

**PROGETTO ESECUTIVO** COD. CAD9

PROGETTAZIONE: **ATA VA - SERING - VDP - BRENG**

PROGETTISTA E RESPONSABILE DELL'INTEGRAZIONE DELLE PRESTAZIONI SPACIOSTRUTTURE:  
Ing. Giovanni Pirelli (Dir. Ing. Roma 42/200)

RESPONSABILE D'AREA:  
Progettazione: Ing. Massimo Capasso (Dir. Ing. Roma 20/201)  
Realizzazione: Ing. Marco 2000 Ing. Giuseppe Ripani (Dir. Ing. Roma 22/200)  
Ripartizione: Ing. Roberto 2000 Ing. Francesco Venturo (Dir. Ing. Roma 14/200)

INGEGNERIA **VIA** INGEGNERIA **SERING** INGEGNERIA

INGEGNERIA **VDP** INGEGNERIA **BRENG** INGEGNERIA

COORDINATORE SICUREZZA IN FASE DI PROGETTAZIONE:  
Ing. Sergio Di Mola (Dir. Ing. Roma 20/201)

COORDINATORE ATTIVITA' DI PROGETTAZIONE:  
Ing. Marco 2000 (Dir. Ing. Roma 20/201)

VISTO IL RESPONSABILE DEL PROCEDIMENTO:  
Ing. Salvatore Comarone

**GALLERIE ARTIFICIALI**  
**GALLERIA ARTIFICIALE FERROVIA "A"**  
ARMATURA CONCIO 2 - Tav. 1 di 2

CODICE PROGETTO	LV. PROJ. ANNO	NOME FILE	REVISIONE	SCALA
PROGETTO		TO1_GAO1_STR_AR04_A		
DIPCA0029	E 21	CODICE ELAB. TO1GAO1STRAR04	A	VARIE
D				
C				
B				
A	EMISSIONE	04/09/2023	E. MOLA	G. COMARONE
REV.	DESCRIZIONE	DATA	REDATTO	VERIFICATO APPROVATO