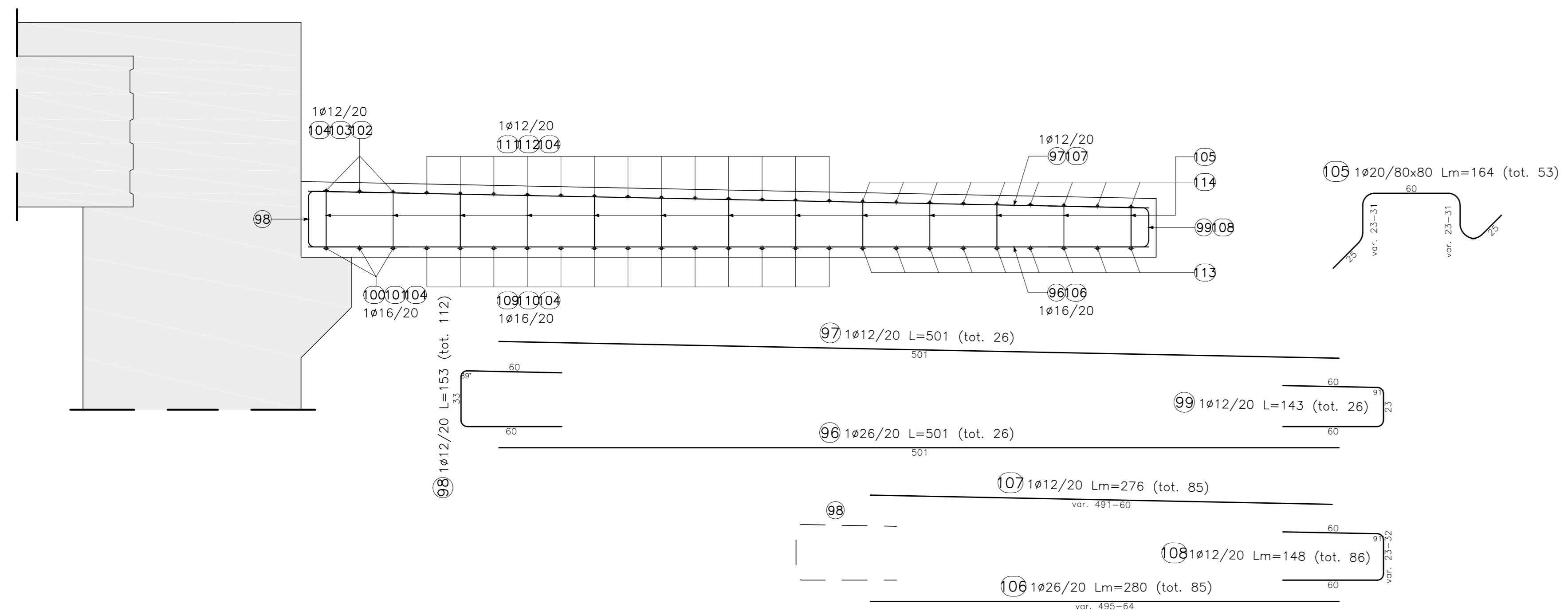


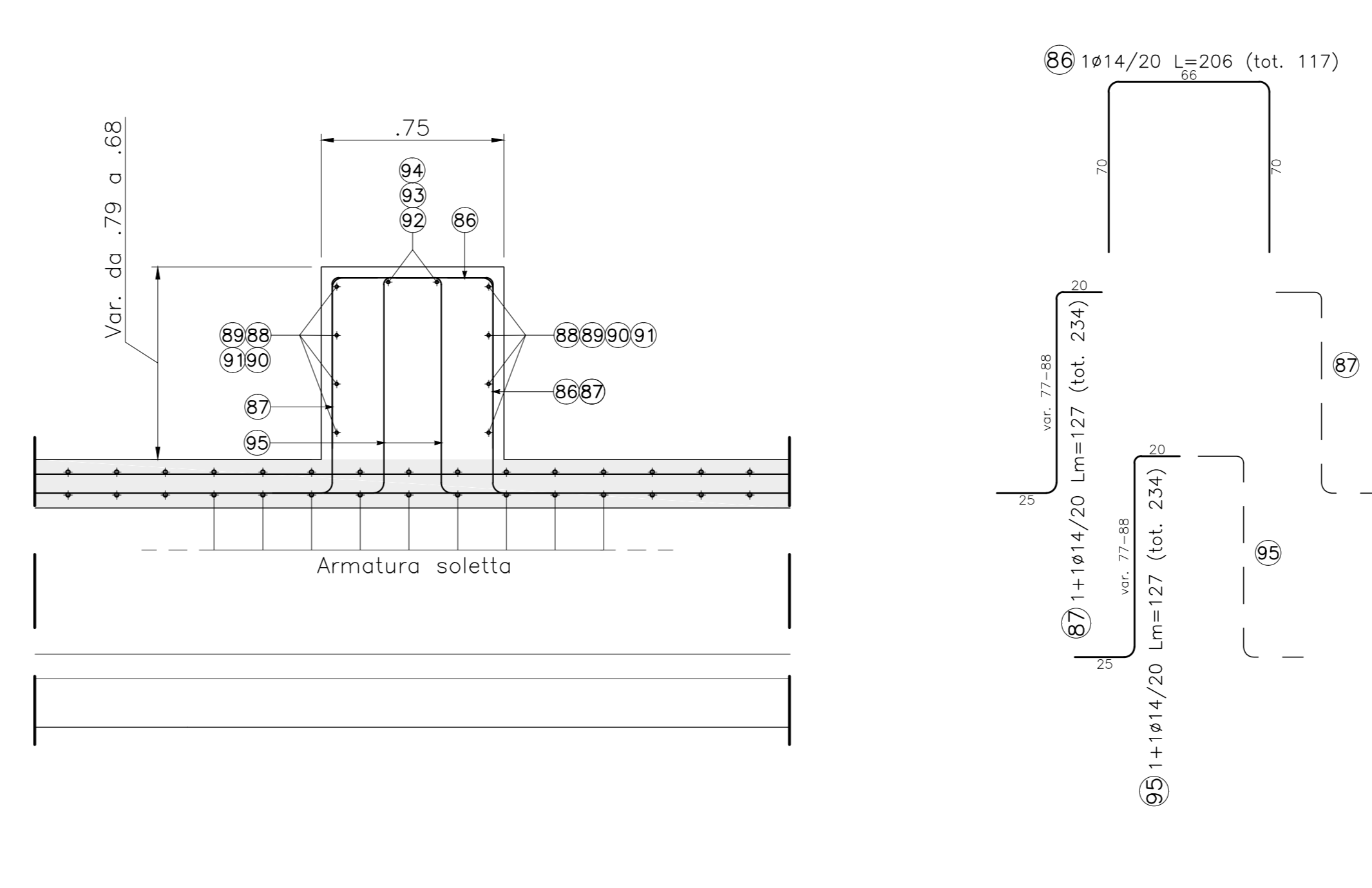
DETTAGLIO ARMATURA SOLETTA DI TRANSIZIONE

Scala 1:20



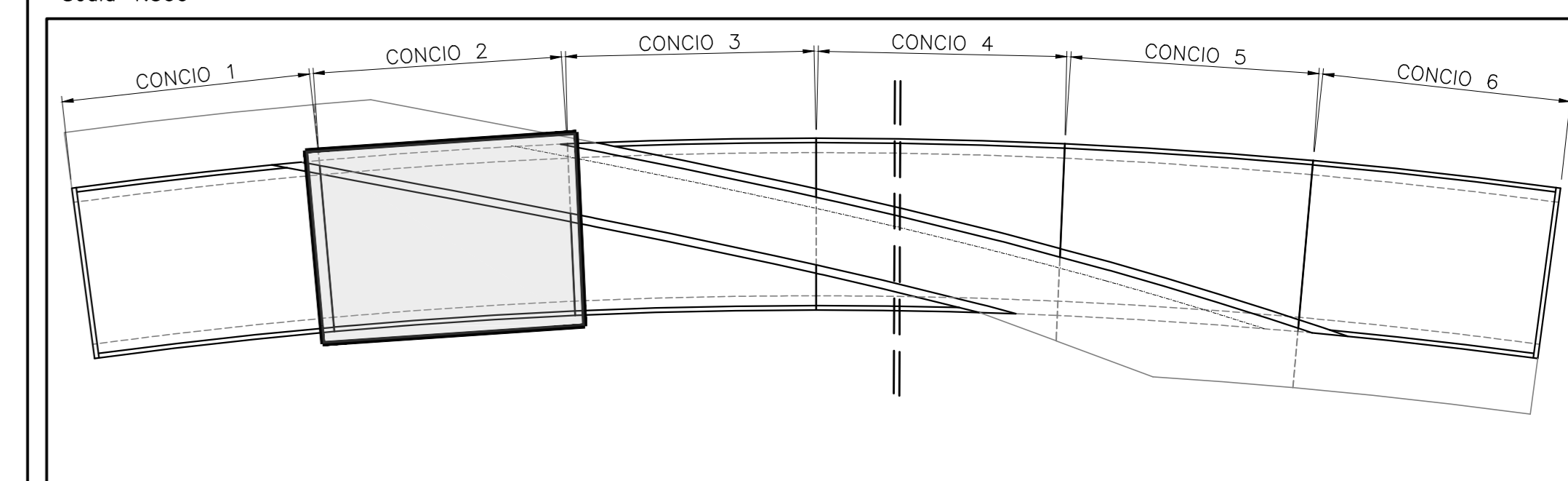
DETTAGLIO ARMATURA CORDOLO STRADALE

Scala 1:20



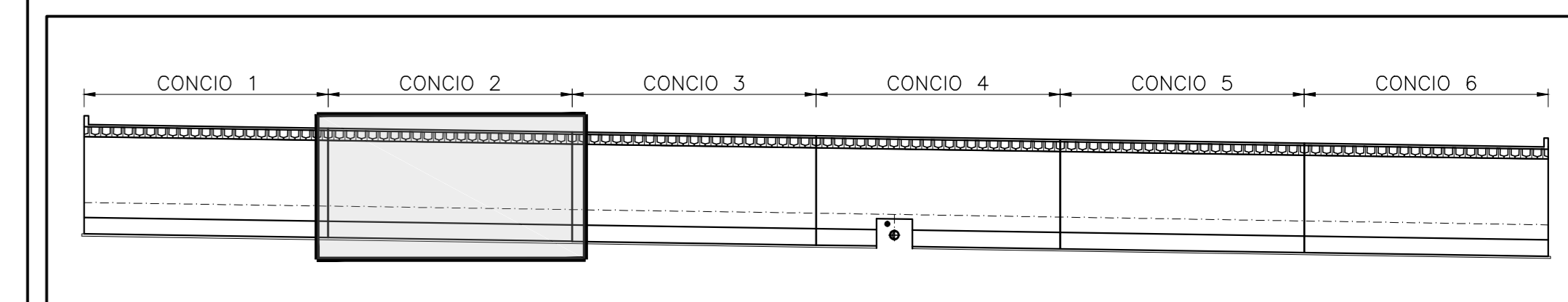
PIANTA CHIAVE

GALLERIA ARTIFICIALE "A"  
Scala 1:500



SEZIONE LONGITUDINALE CHIAVE

GALLERIA ARTIFICIALE "A"  
Scala 1:500



SEZIONE TRASVERSALE CHIAVE

CONCIO 2  
Scala 1:100

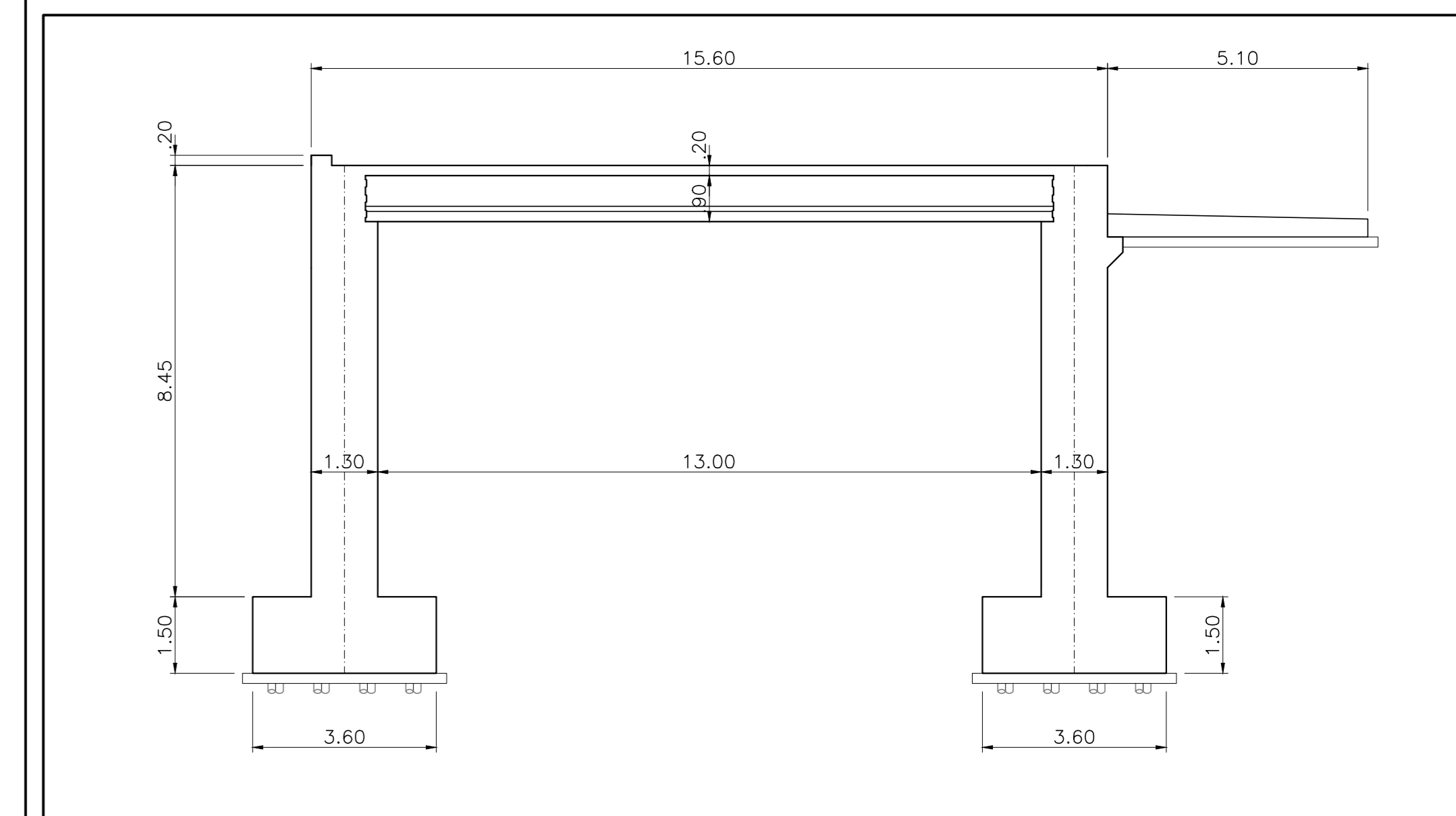


TABELLE FERRI

Galleria artificiale - fondazioni						
POSIZIONE	N. PEZZI	φ [mm]	L [cm]	L. TOT [m]	PESO [kg]	SCHEMA PIEGATURA [cm] (misure al filo esterno)
1	228	26	630	1436.4	5986.9	
2	228	20	600	1368.0	3373.5	
3	76	20	1200	912.0	2249.0	
4	76	20	1200	912.0	2249.0	
5	76	20	335	254.6	627.8	
6	12	16	1160	139.2	219.7	
7	12	16	1200	144.0	227.2	
8	12	16	150	18.0	28.4	
9	12	16	425	51.0	80.5	
10	190	20	400	760.0	1874.2	
11	228	20	270	616.7	1520.9	
12	228	26	300	684.0	2850.9	
13	20	20	270	54.1	133.4	
14	16	20	270	43.3	106.7	
15	152	20	265	402.6	992.9	
16	16	16	425	68.0	107.3	
					22628.3	

Galleria artificiale - parete						
POSIZIONE	N. PEZZI	φ [mm]	L [cm]	L. TOT [m]	PESO [kg]	SCHEMA PIEGATURA [cm] (misure al filo esterno)
17	228	20	845	1926.6	4751.0	
18	228	26	925	2107.9	8785.6	
19	20	20	780	156.0	384.7	
20	228	20	300	684.0	1686.7	
21	228	26	320	730.5	3044.8	
22	228	26	350	799.1	3330.8	
23	16	20	194	31.0	76.5	
24	1350	14	150	2027.1	2448.7	
25	228	14	120	273.9	330.9	
26	228	14	129	294.5	355.7	
27	112	12	178	199.9	177.5	
28	114	14	376	428.2	517.3	
29	23	26	35	8.1	33.6	
30	72	20	1200	864.0	2130.6	
31	72	20	1200	864.0	2130.6	
32	72	20	300	216.0	532.7	
33	72	16	1200	864.0	1363.4	
34	72	16	1200	864.0	1363.4	
35	72	16	260	187.1	295.3	
36	10	20	1200	120.0	295.9	
37	10	20	1200	120.0	295.9	
38	10	20	240	24.0	59.2	
39	10	16	1200	120.0	189.4	
40	10	16	1200	120.0	189.4	
41	10	16	200	20.0	31.5	
42	10	20	1200	120.0	295.9	
43	10	20	1200	120.0	295.9	
44	10	20	163	16.3	40.2	
45	6	20	1200	72.0	177.6	
46	6	20	1200	72.0	177.6	
47	6	20	163	9.8	24.1	
48	16	20	1200	192.0	473.5	
49	16	20	1200	192.0	473.5	
50	16	20	163	26.1	64.3	
51	16	20	780	124.8	307.8	
52	12	20	194	23.3	57.4	
53	296	20	256	758.0	1869.2	
54	24	20	226	54.3	133.8	
55	24	20	256	61.5	151.6	
56	2	12	1200	24.0	21.3	
57	2	12	1120	22.4	19.9	
58	4	14	1200	48.0	58.0	
59	4	14	1120	44.8	54.1	
60	6	26	1200	72.0	300.1	
					39796.9	

Galleria artificiale - soletta						
POSIZIONE	N. PEZZI	φ [mm]	L [cm]	L. TOT [m]	PESO [kg]	SCHEMA PIEGATURA [cm] (misure al filo esterno)
61	210	26	372	781.2	3256.0	
62	105	26	1200	1260.0	5251.7	
63	8	26	372	29.8	124.0	
64	4	26	1200	48.0	200.1	
65	42	16	1200	504.0	795.3	
66	42	16	400	168.0	265.1	
67	228	20	400	912.0	2249.0	
68	114	20	1200	1368.0	3373.5	
69	228	26	600	1367.2	5698.4	
70	114	26	800	912.0	3801.2	
71	228	26	400	912.0	3801.2	
74	24	16	285	68.4	107.9	
75	12	16	1200	144.0	227.2	
76	138	16	1200	1656.0	2613.2	
77	138	16	1140	1573.2	2482.5	
78	6	20	1200	72.0	177.6	
79	1449	14	250	3618.9	4371.6	
80	1449	14	180	2608.2	3150.7	
84	138	14	218	301.0	363.6	
85	441	14	215	949.5	1147.0	
86	117	14	206	241.0	291.2	
87	234	14	127	297.2	359.0	
88	4	14	205	8.2	9.9	
89	4	14	204	8.2	9.9	
90	8	14	1200	96.0	116.0	
91	8	14	1190	95.2	115.0	
92	2	14	1200	24.0	29.0	
93	2	14	1200	24.0	29.0	
94	2	14	200	4.0	4.8	
95	234	14	127	297.2	359.0	
					44779.6	

Galleria artificiale - soletta transizione						
POSIZIONE	N. PEZZI	φ [mm]	L [cm]	L. TOT [m]	PESO [kg]	SCHEMA PIEGATURA [cm] (misure al filo esterno)
96	26	26	501	130.3	542.9	
97	26	12	501	130.3	115.7	
98	112	12	153	171.5	152.3	
99	26	12	143	37.3	33.1	
100	3	16	1200	36.0	56.8	
101	3	16	1162	34.9	55.0	
102	3	12	1200	36.0	32.0	
103	3	12	1142	34.3	30.4	
104	52	12	150	78.0	69.3	
105	53	20	164	86.9	214.3	
106	85	26	280	237.6	990.2	
107	85	12	276	234.2	207.9	
108	86	12	148	127.0	112.8	
109	13	16	1200	156.0	246.2	
110	13	16	581	75.5	119.1	
111	13	12	1200	156.0	138.5	
112	13	12	561	72.9	64.7	
113	9	16	848	76.3	120.4	
114	9	12	848	76.3	67.8	
					3369.4	

**Sanas**  
GRUPPO FS ITALIANE

**Direzione Progettazione e Realizzazione Lavori**

**S.S.291 "Della Nurra"**  
Lavori di costruzione del Lotto 1 da Alghero ad Olmedo, in località bivio cantoniera di Rudas (completamento collegamento Alghero-Sassari) e del Lotto 4 tra bivio Olmedo e l'aeroporto di Alghero-Fertilia (bretella per l'aeroporto)

**PROGETTO ESECUTIVO** COD. CA29

<b>PROGETTISTA E RESPONSABILE DELL'INTEGRAZIONE DELLE PRESTAZIONI SPECIALISTICHE:</b> Dati Ing. Giovanni Pizzato (Dir. Ing. Prov. Roma A2/296)		<b>MANDATARIA:</b>	
<b>RESPONSABILE D'AREA:</b> Responsabilità Tecnica, Direzione, Dati, Ing. Massimo Ciavone (Dir. Ing. Prov. Roma A2/297) Responsabilità Strutturale, Dati, Ing. Giovanni Pizzato (Dir. Ing. Prov. Roma A2/298) Responsabilità Geotecnica e Impianti, Dati, Ing. Sergio Di Majo (Dir. Ing. Prov. Palermo B/212) Responsabilità Ambientale, Dati, Ing. Francesco Ventura (Dir. Ing. Prov. Roma A/660)			
<b>GEOLOGO:</b> Dati, Dott. Enrico Curatolo (Dir. Geo. Regione Sicil. RM)		<b>MANDATARIO:</b>	
<b>COORDINATORE SICUREZZA IN FASE DI PROGETTAZIONE:</b> Dati, Ing. Sergio Di Majo (Dir. Ing. Prov. Palermo B/212)			
<b>COORDINATORE ATTIVITA' DI PROGETTAZIONE:</b> Dati, Ing. Mariateresa Mercurio (Dir. Ing. Prov. Roma A2/288)			
<b>VISTO: IL RESPONSABILE DEL PROCEDIMENTO:</b> Dati, Ing. Salvatore Ciavone			

**GALLERIE ARTIFICIALI**  
**GALLERIA ARTIFICIALE FERROVIA "A"**  
**ARMATURA CONCIO 2 - Tav. 2 di 2**

CODICE PROGETTO	LV. PRIG. ANNO	NOME FILE	REVISIONE	SCALA
DPCA0029	E 21	TO1_GA01_STR_AR05_A	A	VARIE
C				
B				
A	EMISSIONE	Giugno 2021	E. REO	S. COPPOLA
REV.	DESCRIZIONE	DATA	REDATTO	VERIFICATO
			APPROVATO	