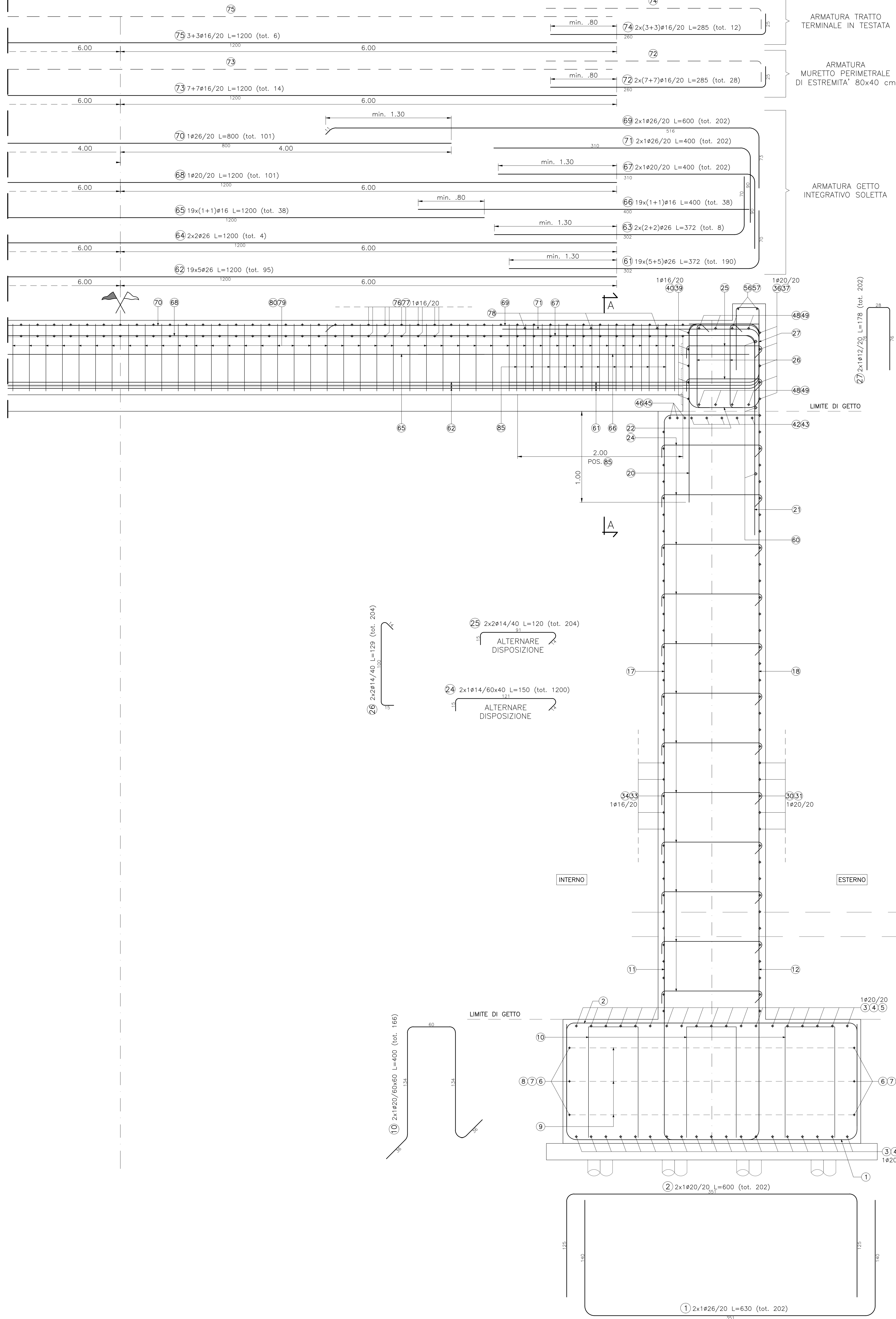
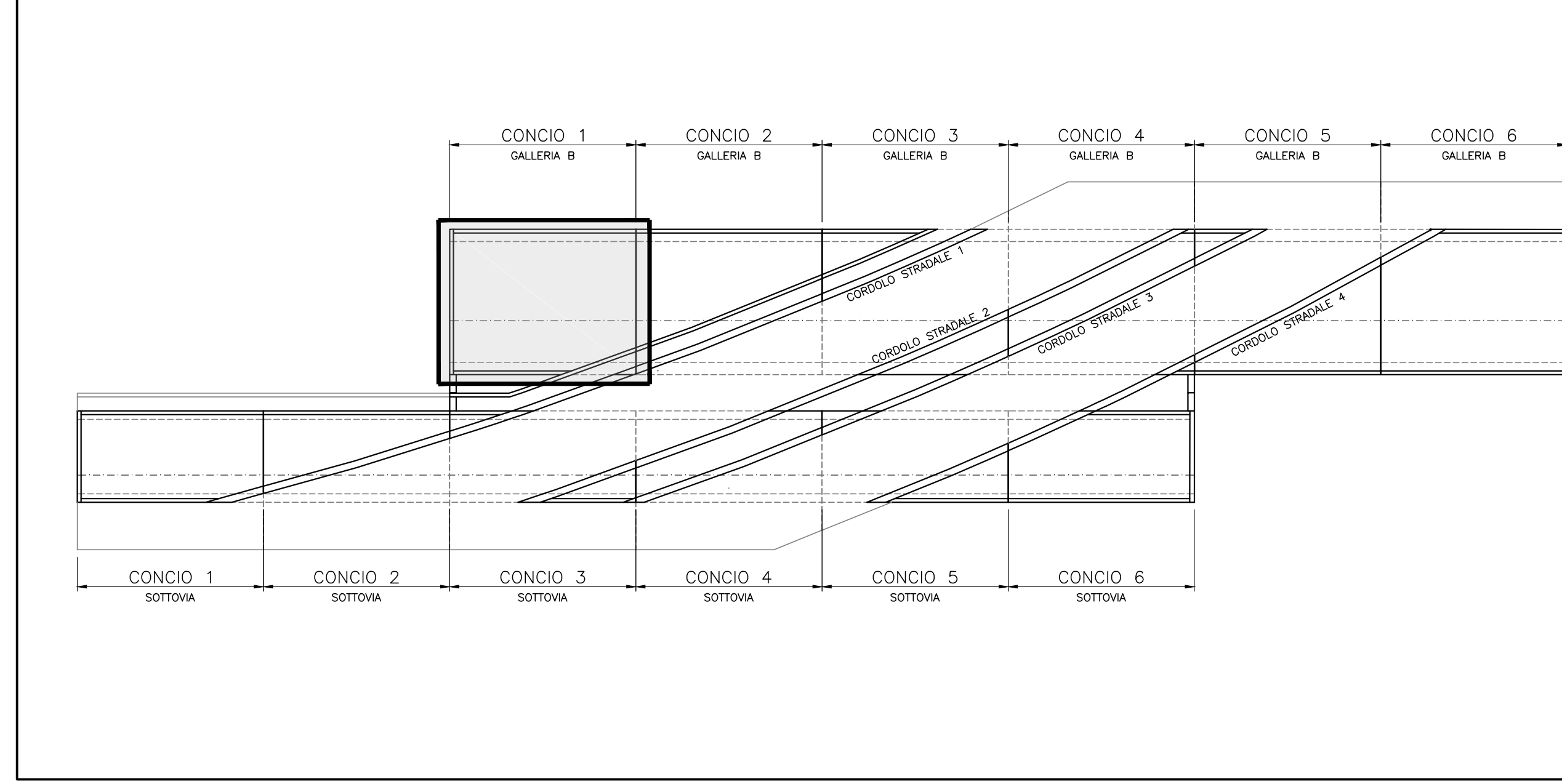


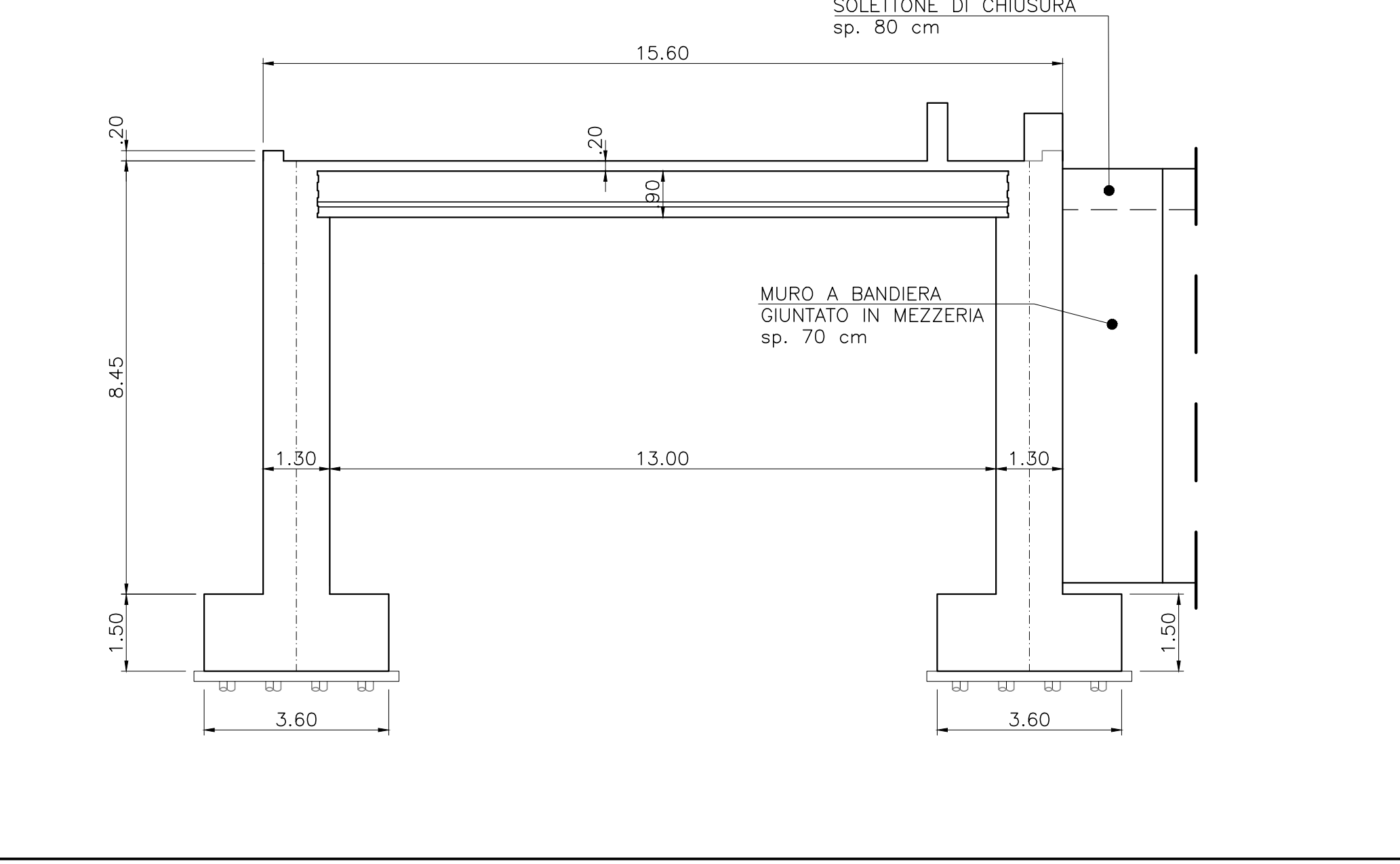
**ARMATURA GALLERIA ARTIFICIALE "A"**  
STRALCIO SEZIONE TRASVERSALE  
Scala 1:20



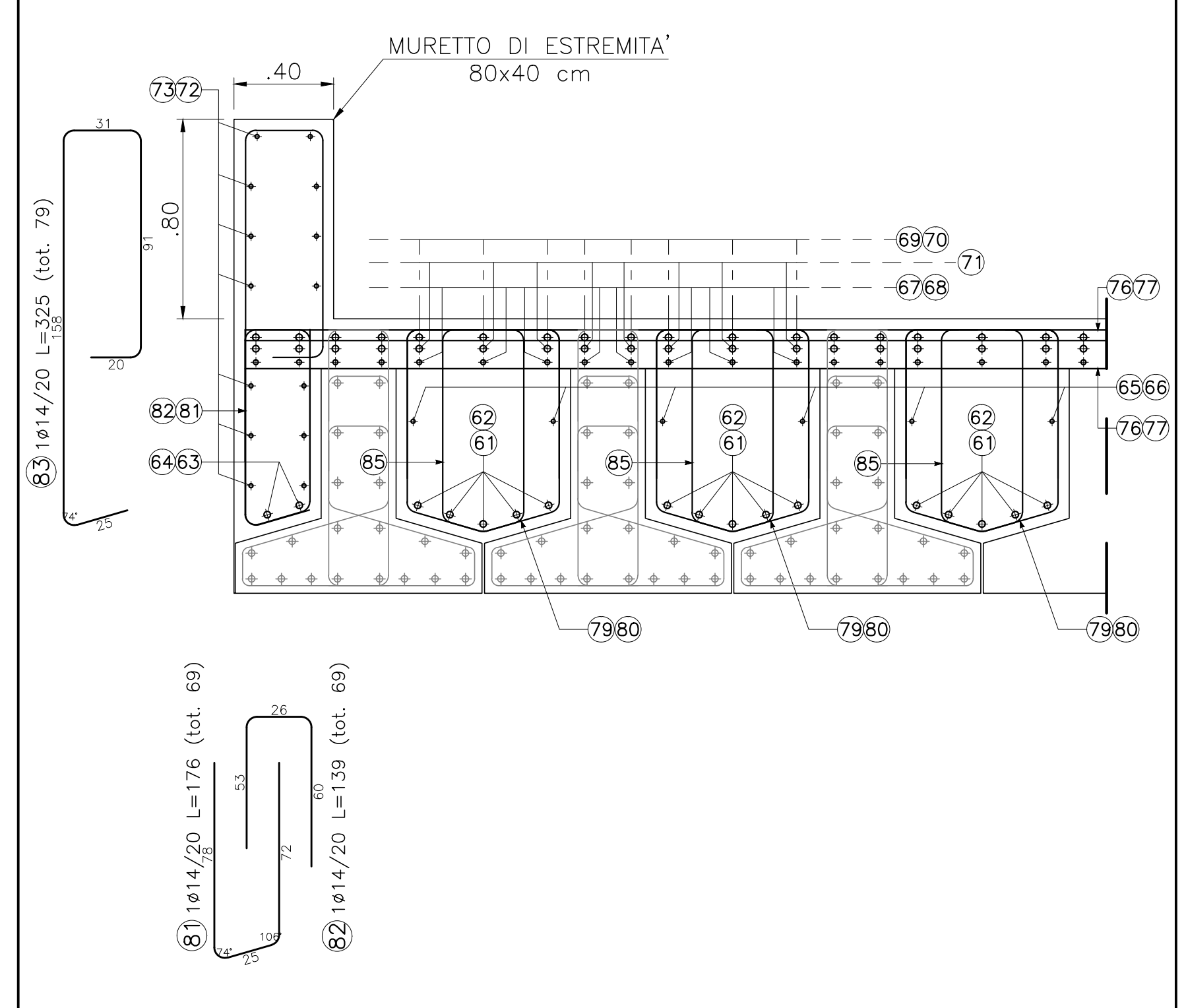
**PIANTA CHIAVE**  
GALLERIA ARTIFICIALE "B"  
Scala 1:500



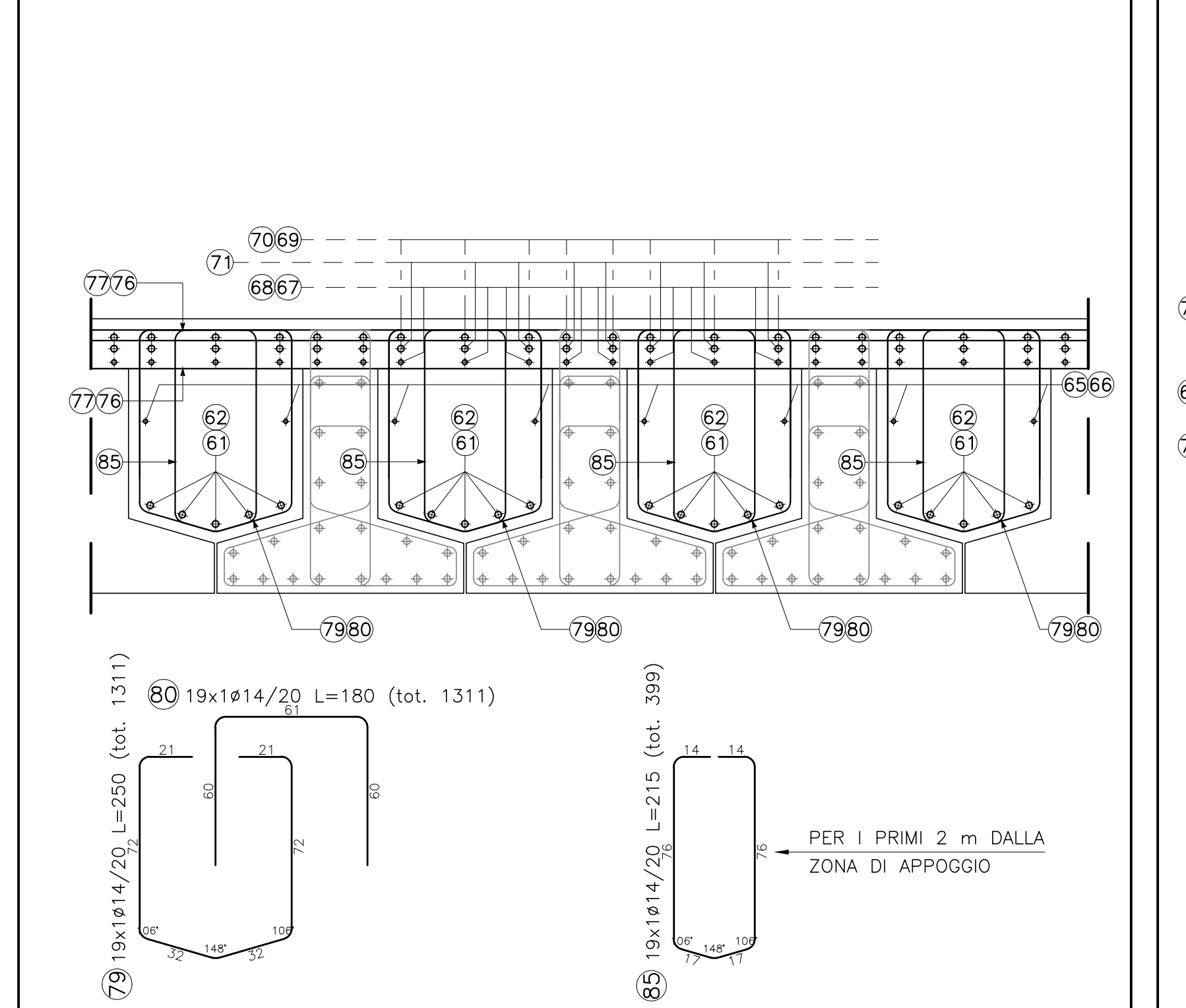
**SEZIONE TRASVERSALE CHIAVE**  
CONCIO 1  
Scala 1:100



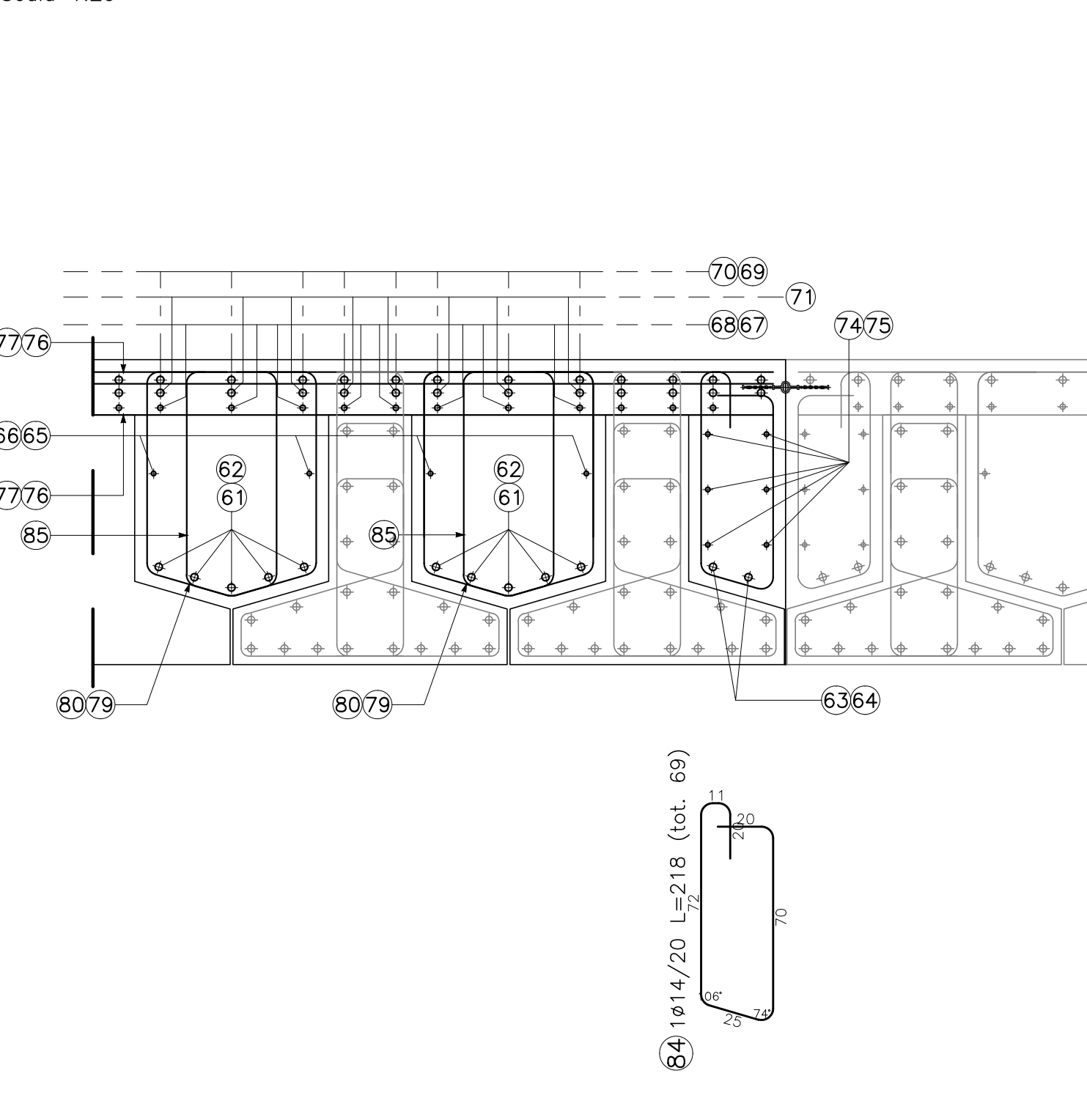
**SEZIONE A-A**  
STRALCIO SEZIONE LONGITUDINALE IN TESTATA  
Scala 1:20



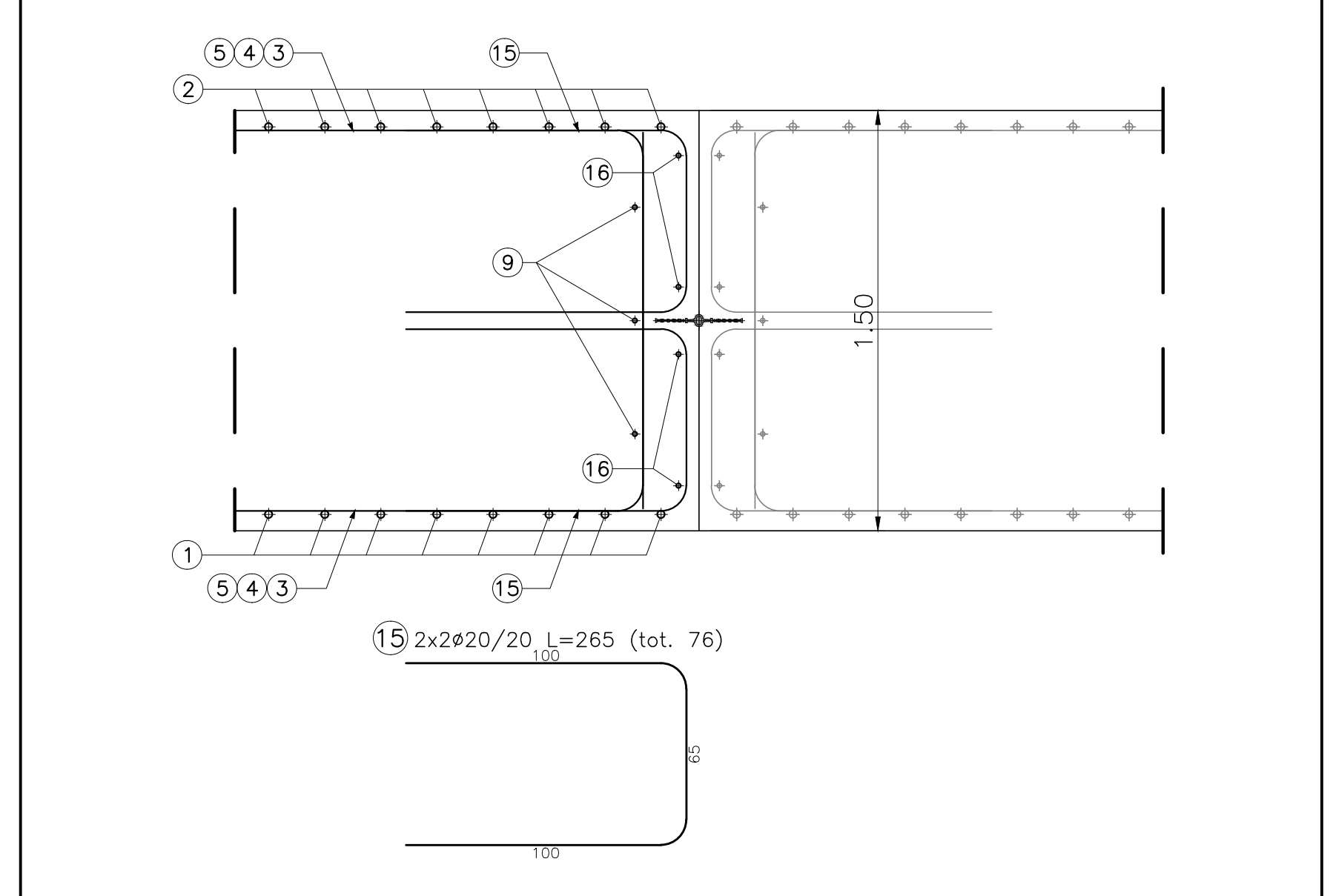
**SEZIONE A-A**  
STRALCIO SEZIONE LONGITUDINALE IN MEZZERIA  
Scala 1:20



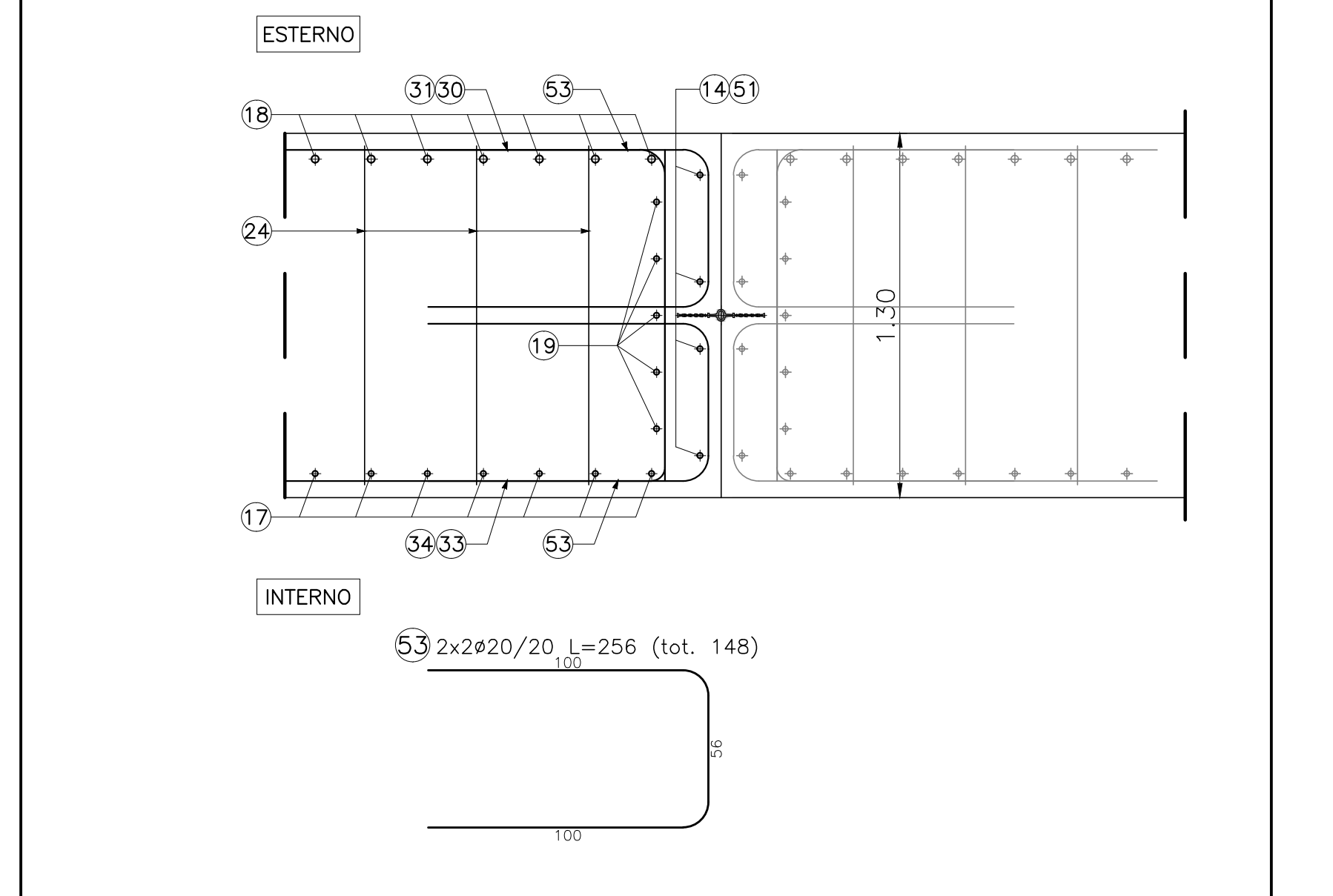
**SEZIONE A-A**  
STRALCIO SEZIONE LONGITUDINALE IN TESTATA  
Scala 1:20



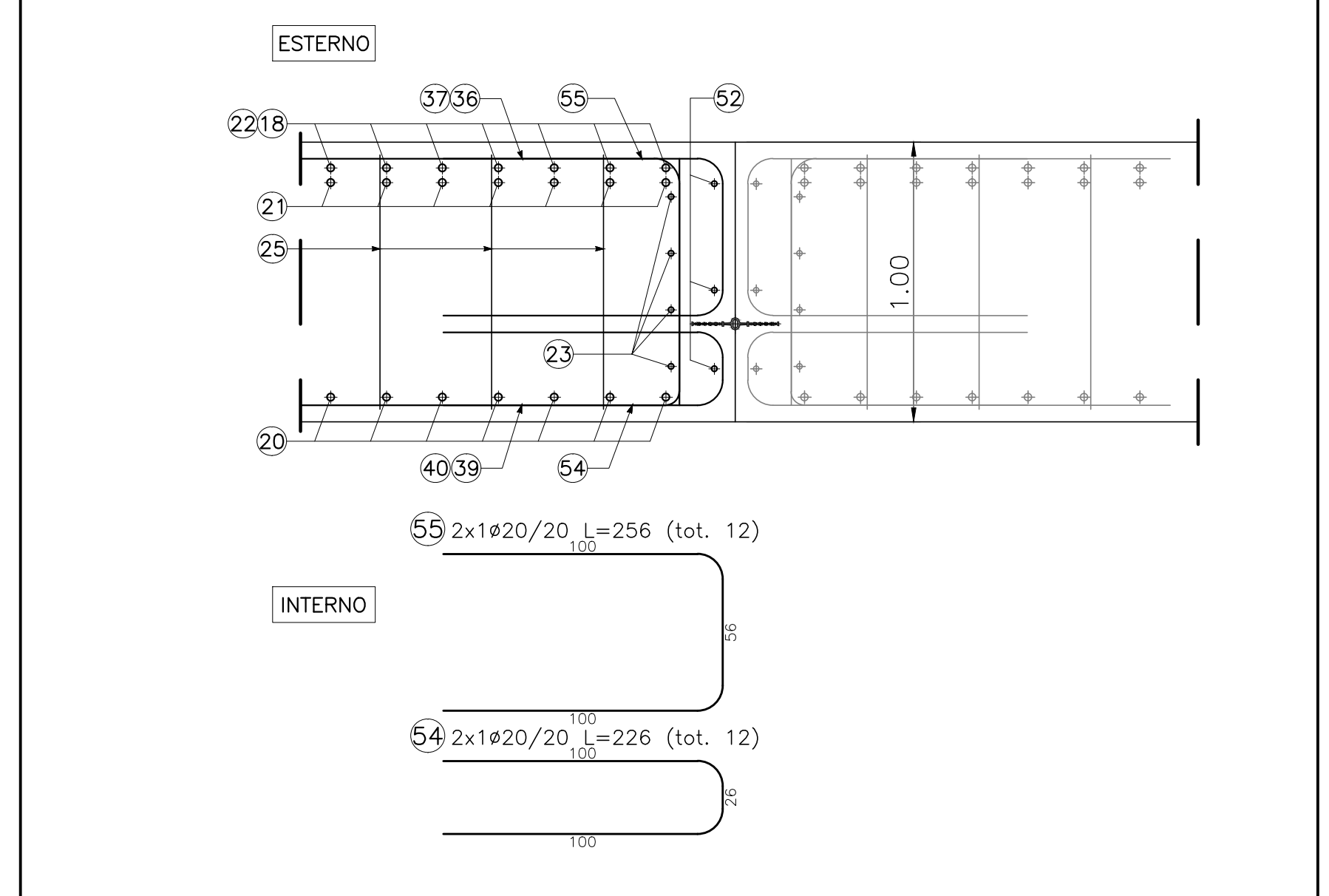
**DETTAGLIO WATER-STOP IN FONDAZIONE**  
SEZIONE  
Scala 1:20



**DETTAGLIO WATER-STOP IN PARETE**  
SEZIONE  
Scala 1:20



**DETTAGLIO WATER-STOP IN PARETE**  
SEZIONE  
Scala 1:20



**Sanas** GRUPPO FS ITALIANE  
**Direzione Progettazione e Realizzazione Lavori**

Lavori di costruzione del Lotto 1 da Alghero ad Olmedo, in località bivio cantoniera di Rudas (completamento collegamento Alghero-Sassari) e del Lotto 4 tra bivio Olmedo e l'aeroporto di Alghero-Fertilia (bretella per l'aeroporto)

**PROGETTO ESECUTIVO** COD. CAD9

PROGETTAZIONE: **ATA VA - SERING - VDP - BRENG**

PROGETTISTA E RESPONSABILE DELL'INTEGRAZIONE DELLE PRESTAZIONI SPECIALISTICHE:  
 Ing. Giovanni Pirelli (Dir. Ing. Roma A2796)

RESPONSABILE D'AREA:  
 Responsabile Tecnico: Ing. Massimo Capasso (Dir. Ing. Roma A2796)  
 Responsabile Strutturale: Ing. Giuseppe Ripoli (Dir. Ing. Roma A2796)  
 Responsabile Elettrotecnico e Impianti: Dott. Ing. Sergio Di Mola (Dir. Ing. Roma A2796)  
 Responsabile Antiruggine: Dott. Ing. Francesco Ventura (Dir. Ing. Roma A2796)

INGEGNERIA: **VIA** INGEGNERIA, **SERING** INGEGNERIA

INGEGNERIA: **VDP**, **BRENG** INGEGNERIA

COORDINATORE SICUREZZA IN FASE DI PROGETTAZIONE:  
 Dott. Ing. Sergio Di Mola (Dir. Ing. Roma A2796)

COORDINATORE ATTIVITA' DI PROGETTAZIONE:  
 Dott. Ing. Michelangelo Antonelli (Dir. Ing. Roma A2796)

VISTO IL RESPONSABILE DEL PROCEDIMENTO:  
 Dott. Ing. Salvatore Capasso

**GALLERIE ARTIFICIALI**  
**GALLERIA ARTIFICIALE FERROVIA "B"**  
**ARMATURA CONCIO 1 - Tav. 1 di 2**

CODICE PROGETTO	LV. PROJ. ANNO	NOME FILE	REVISIONE	SCALA
PROGETTO		TO2_GAO2_STR_ARO2_A		
DIPICAO029	E 21	CODICE ELAB. TO2_GAO2_STR_ARO2	A	VARIE
D				
C				
B				
A	EMMISSIONE	04/ago 2021	E. MOO	G. CAPASSO
REV.	DESCRIZIONE	DATA	REDATTO	VERIFICATO APPROVATO