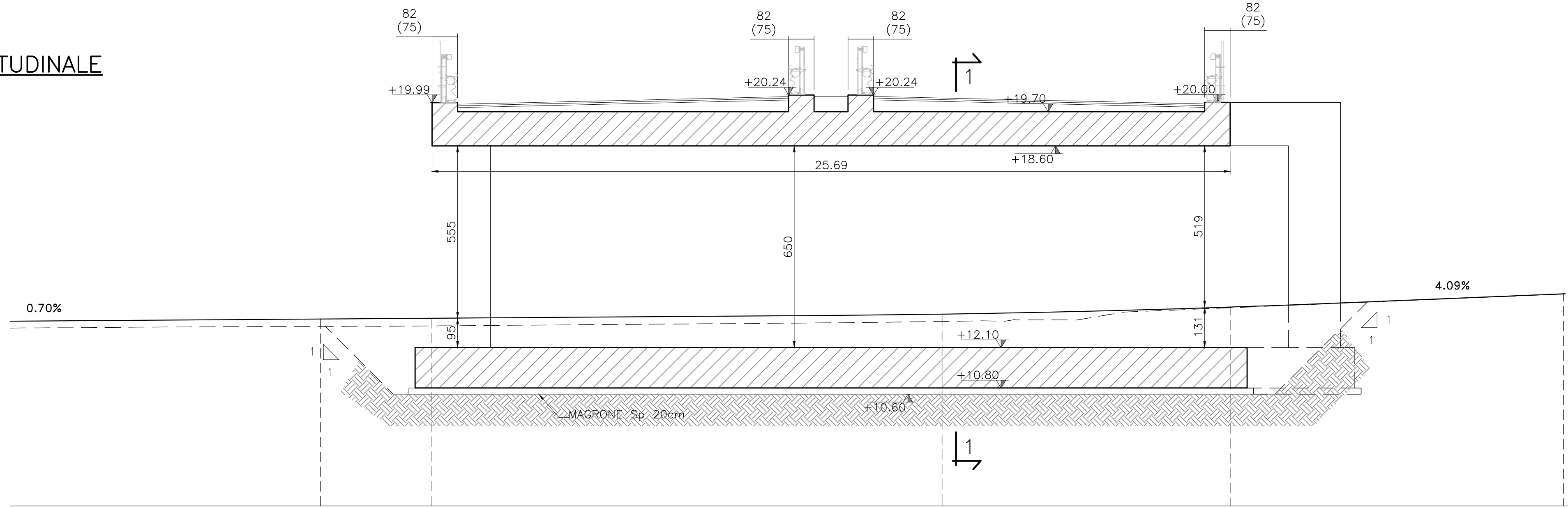


SEZIONE LONGITUDINALE

Scala 1:100



NUMERO SEZIONE	04	STA	05	STB	06
DISTANZE PROGRESSIVE	0+060.00	0+063.58	0+080.00	0+089.27	0+100.01
QUOTE PROGETTO	13.02	13.05	13.18	13.41	13.83
QUOTE TERRENO	12.78	12.80	12.94	13.38	13.82



S.S.291 "Della Nurra"
Lavori di costruzione del Lotto 1 da Alghero ad Olmedo, in località bivio cantoniera di Rudas (completamento collegamento Alghero-Sassari) e del Lotto 4 tra bivio Olmedo e l'aeroporto di Alghero-Fertilia (bretella per l'aeroporto)

PROGETTO ESECUTIVO COD. CA29

PROGETTAZIONE: **ATI: VIA - SERING - VDP - BRENG**

PROGETTISTA E RESPONSABILE DELL'INTEGRAZIONE DELLE PRESTAZIONI SPECIALISTICHE:
Dott. Ing. Giovanni Piazza (Ord. Ing. Prov. Roma A27296)

MANDATARIA: **VIA INGEGNERIA** MANDANTE: **SERING INGEGNERIA**

RESPONSABILE D'AREA:
Responsabile Tracciato stradale: Dott. Ing. Massimo Capasso (Ord. Ing. Prov. Roma 26531)
Responsabile Strutture: Dott. Ing. Giovanni Piazza (Ord. Ing. Prov. Roma 27296)
Responsabile Idraulica, Geotecnica e Impianti: Dott. Ing. Sergio Di Maio (Ord. Ing. Prov. Palermo 2872)
Responsabile Ambientale: Dott. Ing. Francesco Ventura (Ord. Ing. Prov. Roma 14660)

MANDANTE: **vdp** MANDANTE: **BRENG BRIDGE ENGINEERING**

GEOLOGO:
Dott. Geol. Enrico Curcuruto (Ord. Geo. Regione Sicilia 966)

COORDINATORE SICUREZZA IN FASE DI PROGETTAZIONE:
Dott. Ing. Sergio Di Maio (Ord. Ing. Prov. Palermo 2872)

COORDINATORE ATTIVITA' DI PROGETTAZIONE:
Dott. Ing. Mariantonietta Merendino (Ord. Ing. Prov. Roma A28481)

VISTO: IL RESPONSABILE DEL PROCEDIMENTO:
Dott. Ing. Salvatore Compione

SOTTOVIA
ASSE TIPO B
ST01B Sottovia al km 2+172
Planimetria di inquadramento

CODICE PROGETTO	NOME FILE	REVISIONE	SCALA:
PROGETTO: DPCA0029 LIV. PROC. ANNO: E 21	T01_ST01_STR_PL01_A	A	VARIE
CODICE ELAB.: T01 ST01 STR PL01			
D			
C			
B			
A	EMISSIONE	Giugno 2021	E. RICCI G. CAPOGNA G. PIAZZA
REV.	DESCRIZIONE	DATA	REDATTO VERIFICATO APPROVATO