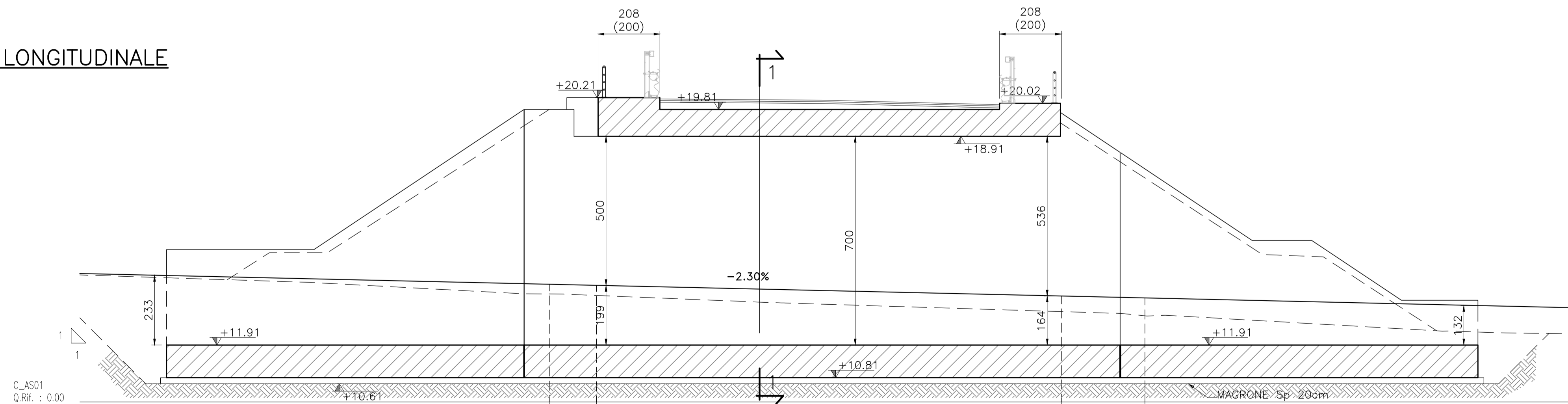


### SEZIONE LONGITUDINALE

Scala 1:100



NUMERO SEZIONE	05	STA	STB	06
DISTANZE PROGRESSIVE	0+080.00+081.58		0+097.19	0+100.00
QUOTE PROGETTO	13.95	13.91	13.55	13.49
QUOTE TERRENO	13.62	13.57	13.03	12.89



Direzione Progettazione e Realizzazione Lavori

**S.S.291 "Della Nurra"**  
Lavori di costruzione del Lotto 1 da Alghero ad Olmedo, in località bivio cantoniera di Rudas (completamento collegamento Alghero-Sassari) e del Lotto 4 tra bivio Olmedo e l'aeroporto di Alghero-Fertilia (bretella per l'aeroporto)

**PROGETTO ESECUTIVO** COD. CA29

PROGETTAZIONE: **ATI VIA - SERING - VDP - BRENG**

**PROGETTISTA E RESPONSABILE DELL'INTEGRAZIONE DELLE PRESTAZIONI SPECIALISTICHE:**  
Dott. Ing. Giovanni Piazza (Ord. Ing. Prov. Roma A27296)

**RESPONSABILE D'AREA**  
Responsabile Tracciato stradale: Dott. Ing. Massimo Capasso (Ord. Ing. Prov. Roma 26031)  
Responsabile Strutture: Dott. Ing. Giovanni Piazza (Ord. Ing. Prov. Roma 27296)  
Responsabile Idraulica, Geotecnica e Impianti: Dott. Ing. Sergio Di Maio (Ord. Ing. Prov. Palermo 2872)  
Responsabile Ambientale: Dott. Ing. Francesco Ventura (Ord. Ing. Prov. Roma 14660)

**GEOLOGO:**  
Dott. Geol. Enrico Curcurato (Ord. Geo. Regione Sicilia 966)

**COORDINATORE SICUREZZA IN FASE DI PROGETTAZIONE:**  
Dott. Ing. Sergio Di Maio (Ord. Ing. Prov. Palermo 2872)

**COORDINATORE ATTIVITA' DI PROGETTAZIONE:**  
Dott. Ing. Mariantonietta Merendino (Ord. Ing. Prov. Roma A28481)

**VISTO: IL RESPONSABILE DEL PROCEDIMENTO:**  
Dott. Ing. Salvatore Campione



**SOTTOVIA**  
**ASSE TIPO C**  
**ST01C Sottovia al km 2+752**  
**Planimetria di inquadramento**

CODICE PROGETTO	NOME FILE	REVISIONE	SCALA:
PROGETTO: DPCA0029	T03_ST01_STR_PL01_A	A	VARIE
LIV. PROC. ANNO: E 21	CODICE ELAB.: T03ST01STRPL01		
D			
C			
B			
A	EMISSIONE	Giugno 2021	E. RICCI G. CAPOGNA G. PIAZZA
REV.	DESCRIZIONE	DATA	REDATTO VERIFICATO APPROVATO