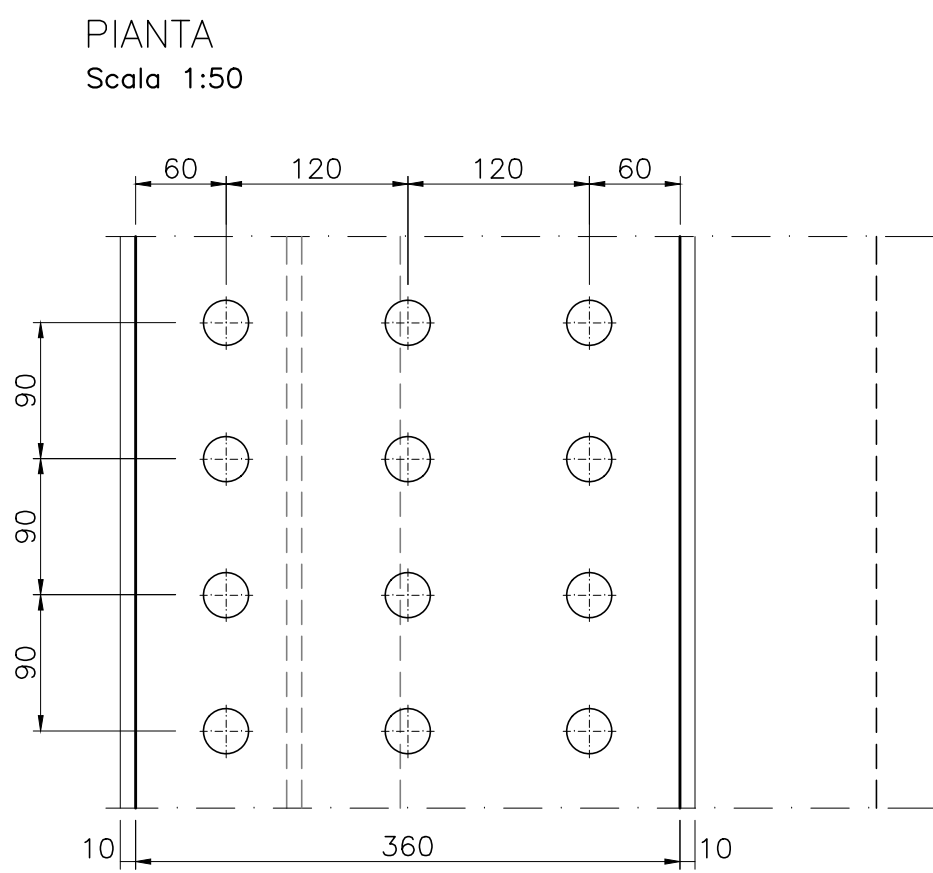
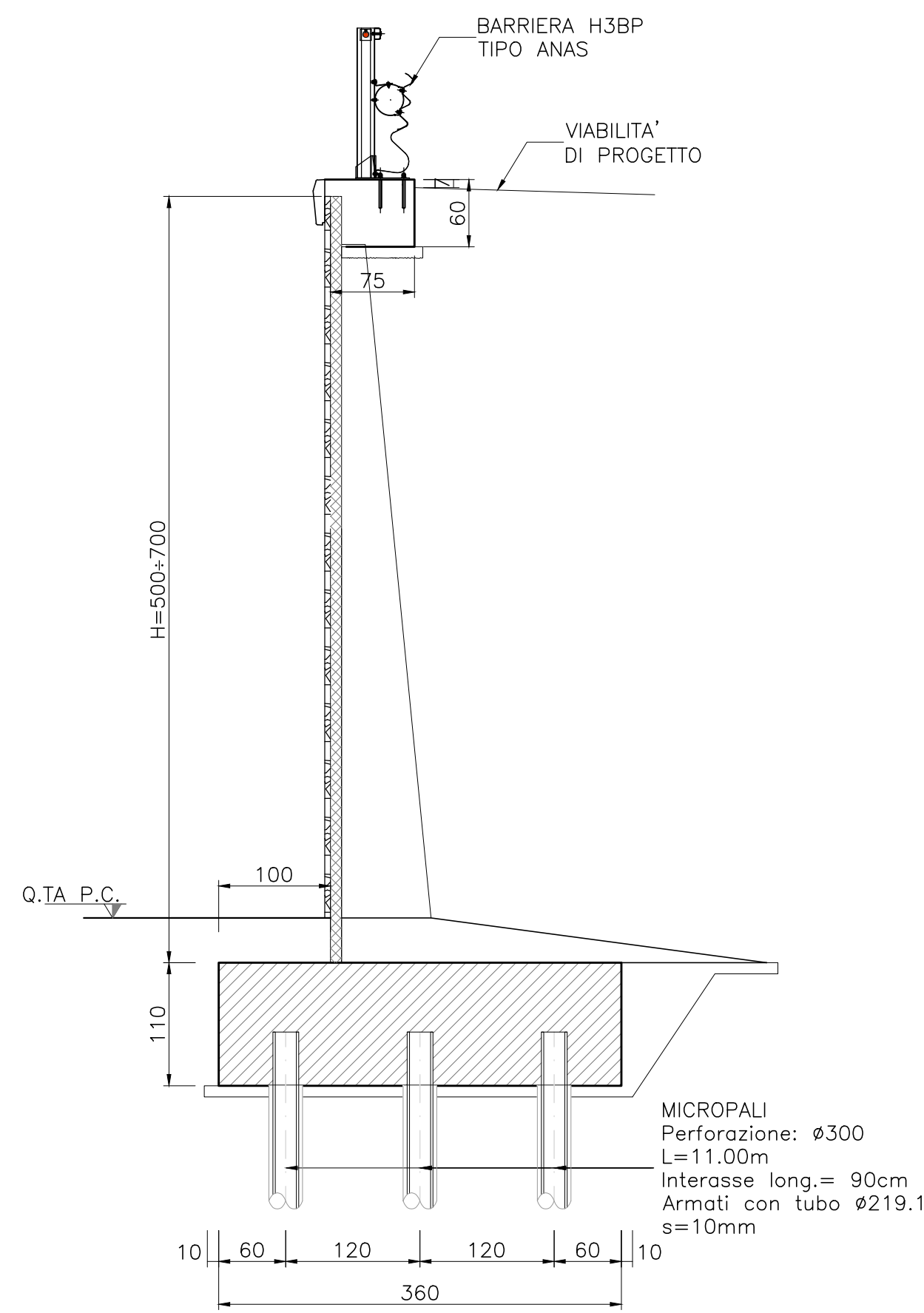


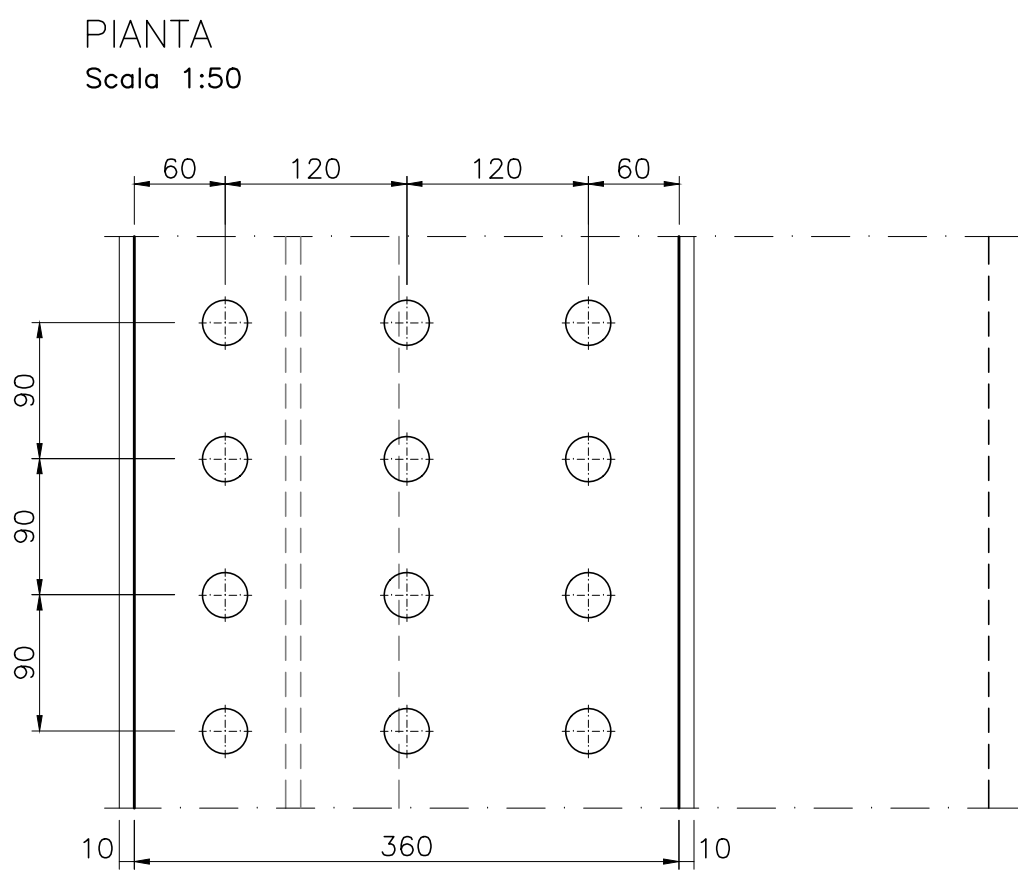
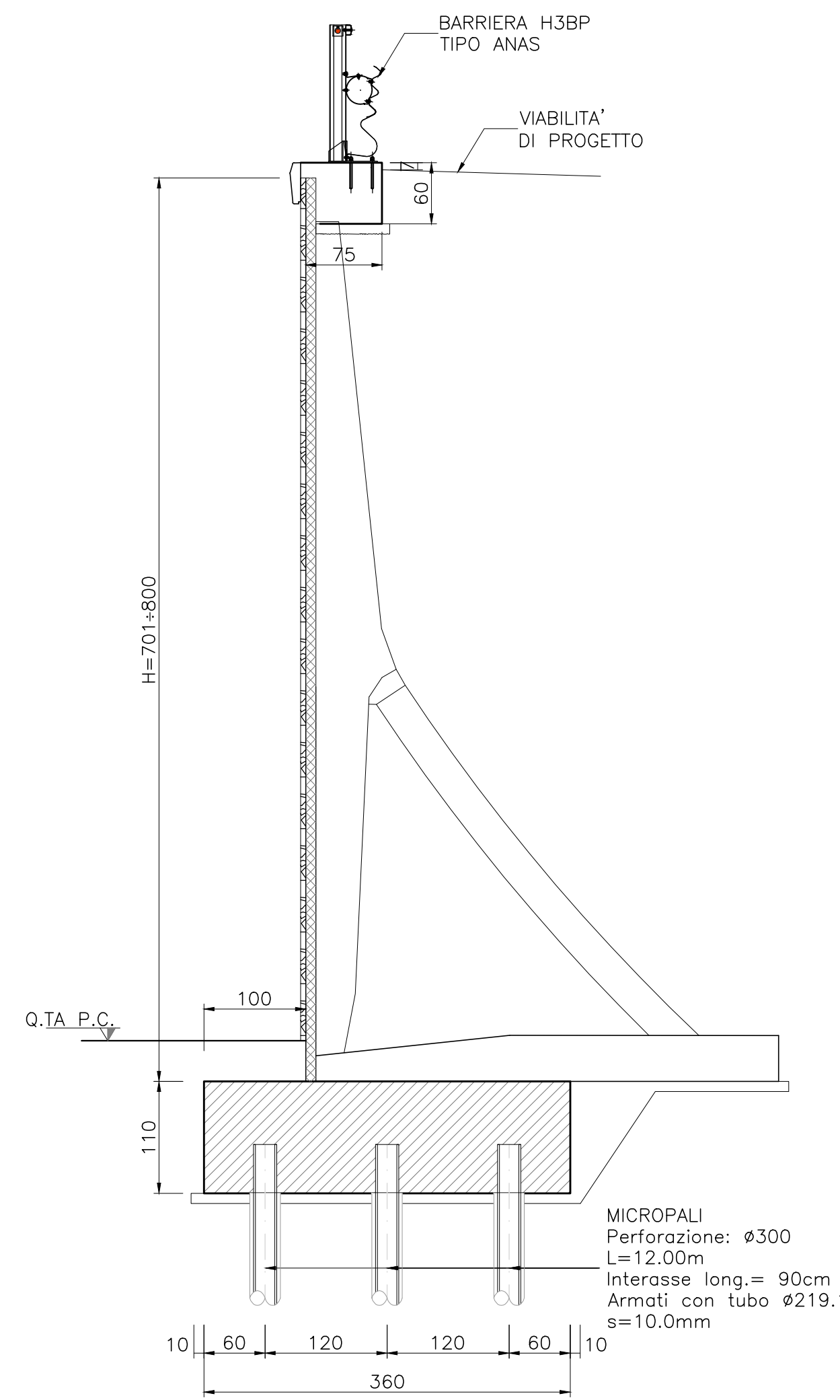
	MURI GRUPPO TIPO 1	MURI GRUPPO TIPO 2
H. PARAMENTO	5,00+7,00m	7,01+8,00m

NOTA:  
IL GRUPPO INDIVIDUA MURI AVENTI STESSA FONDAZIONE.  
PER IL PARAMENTO RIFERIRSI AGLI SCHEMI DEL PREFABBRICATORE.

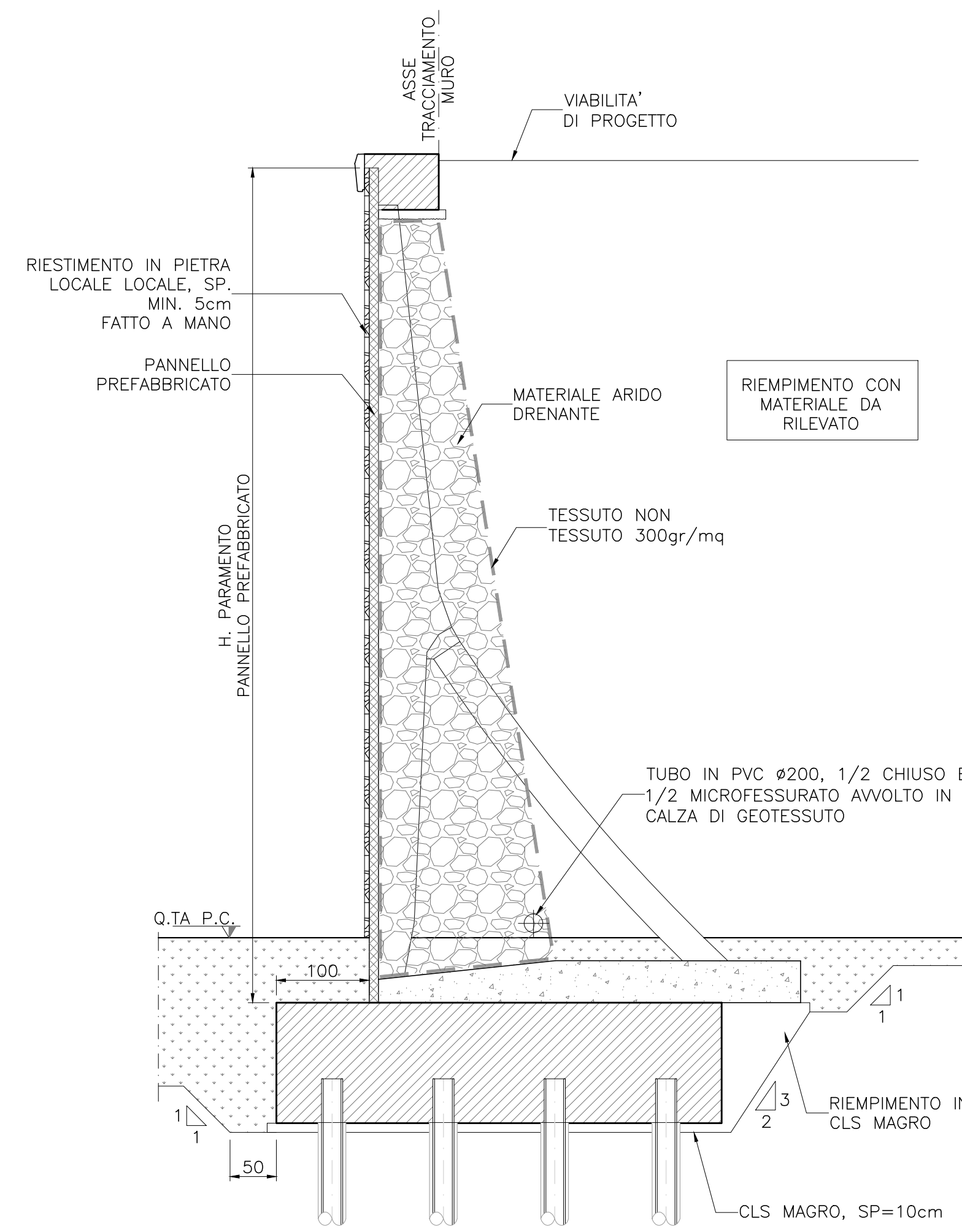
**MURO GRUPPO TIPO 1**  
SEZIONE TIPO  
Scala 1:50



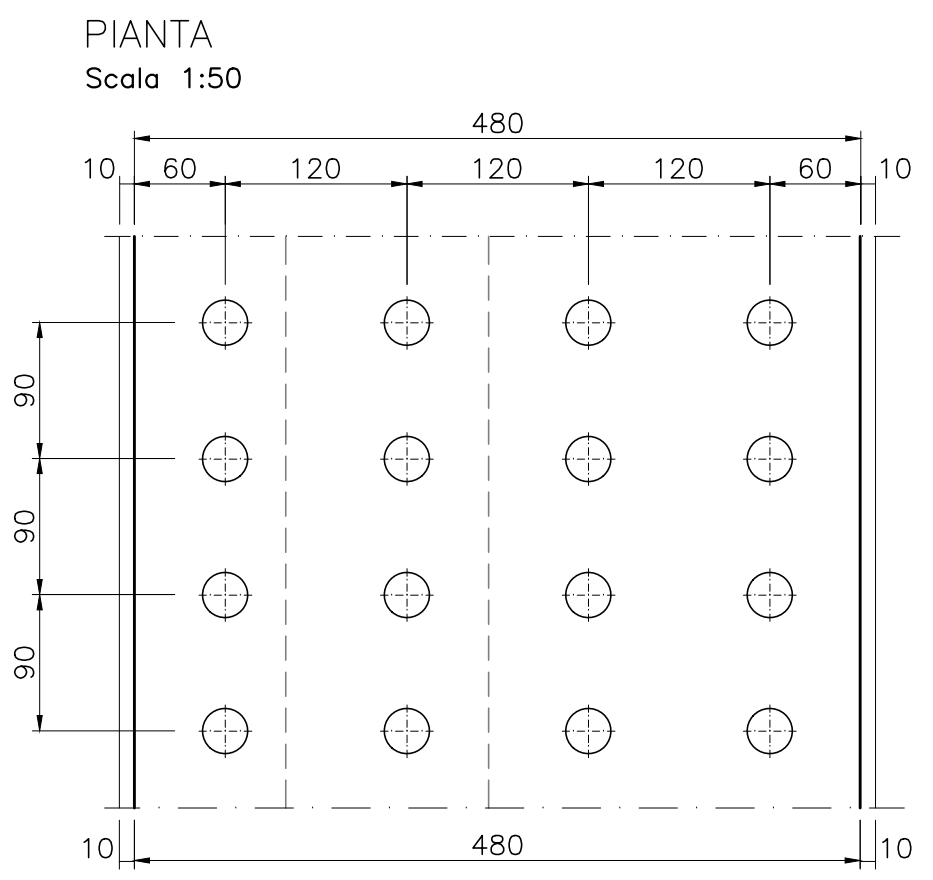
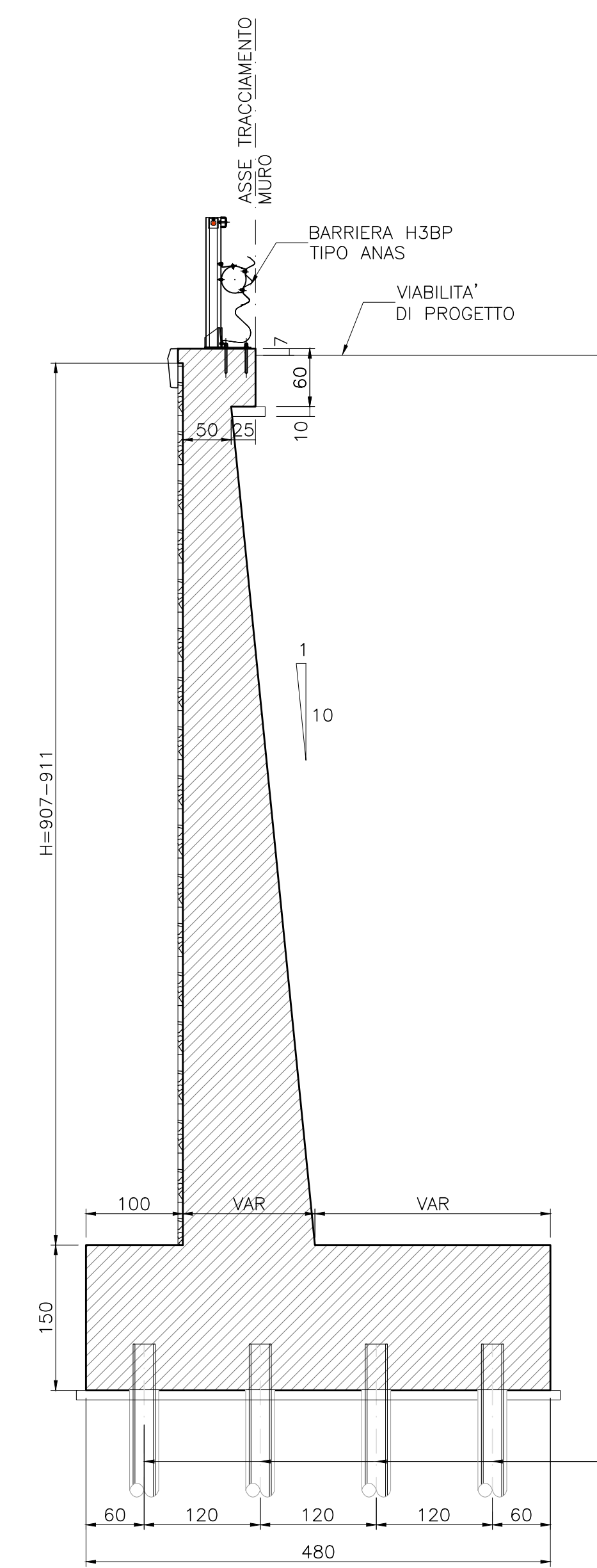
**MURO GRUPPO TIPO 2**  
SEZIONE TIPO  
Scala 1:50



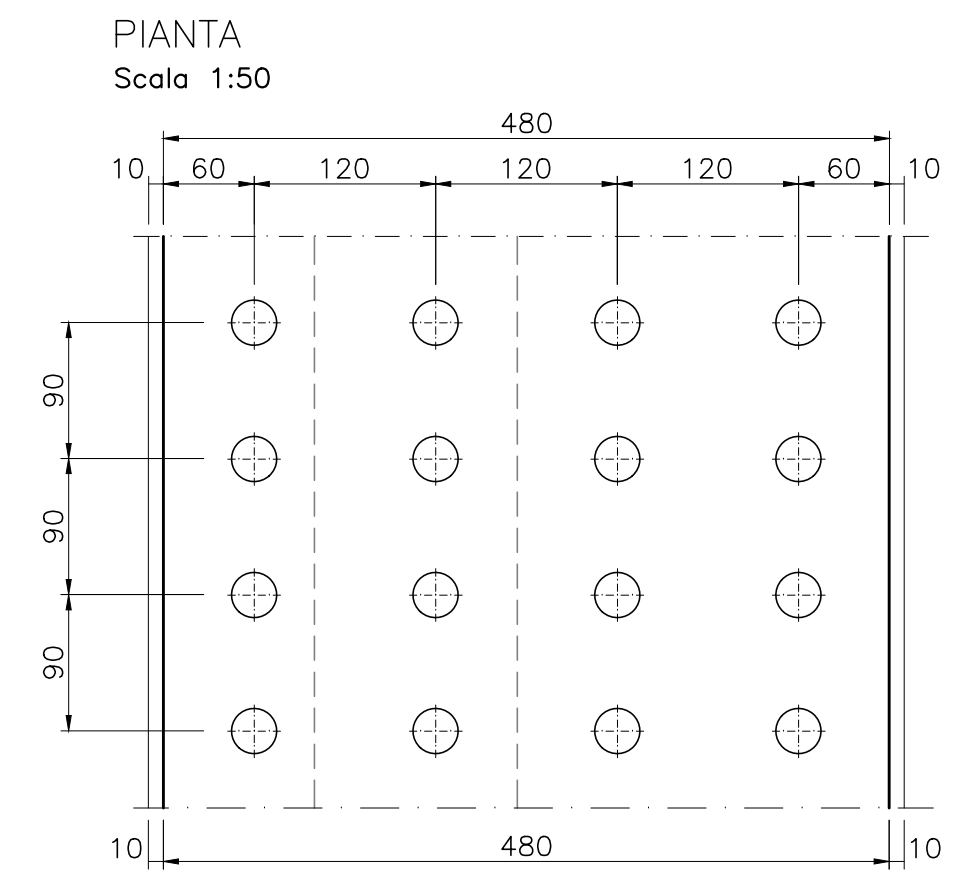
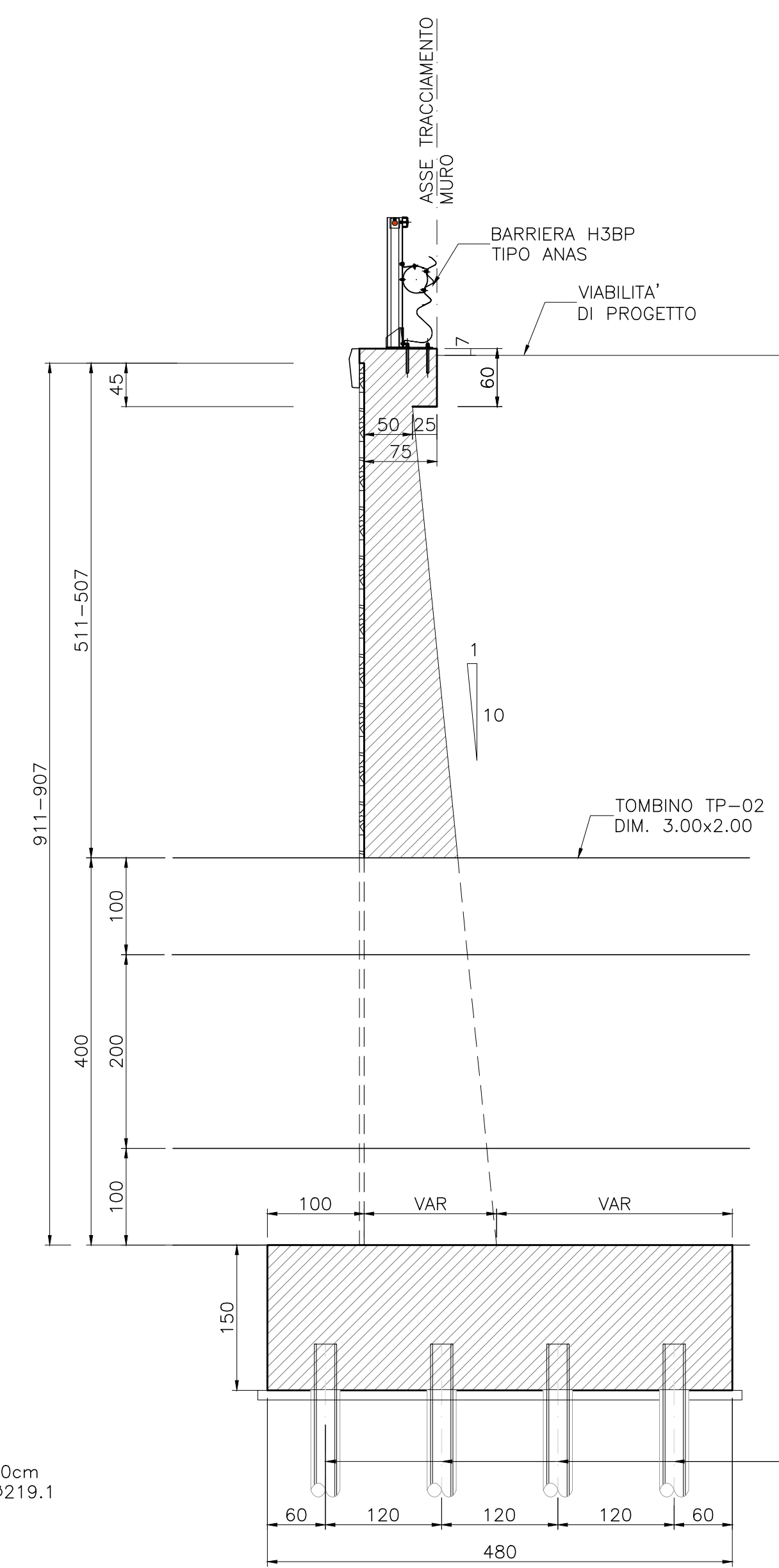
**SEZIONE TIPO**  
Scala 1:50



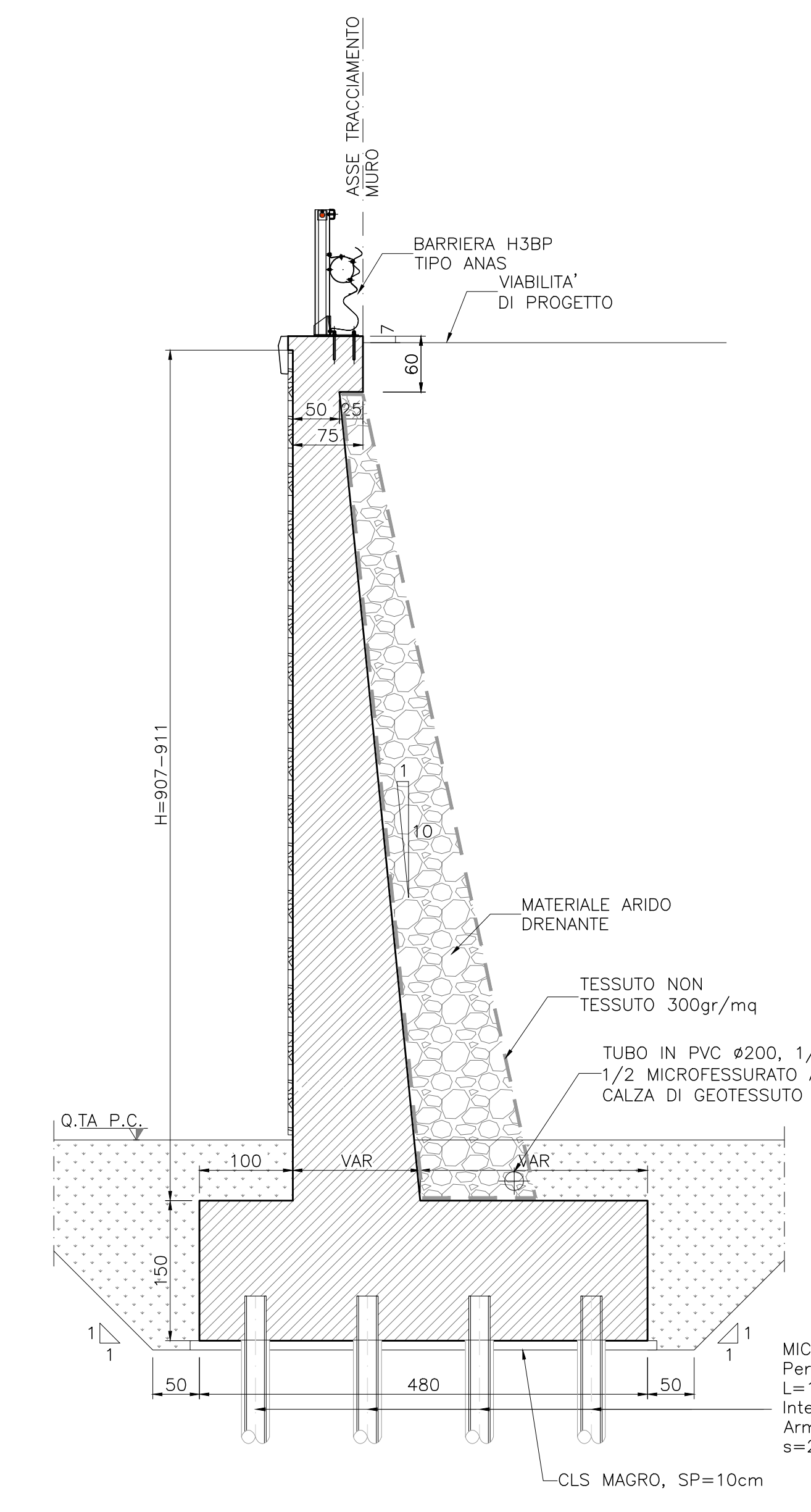
**MURO GETTATO IN OPERA**  
SEZIONE TIPO  
Scala 1:50



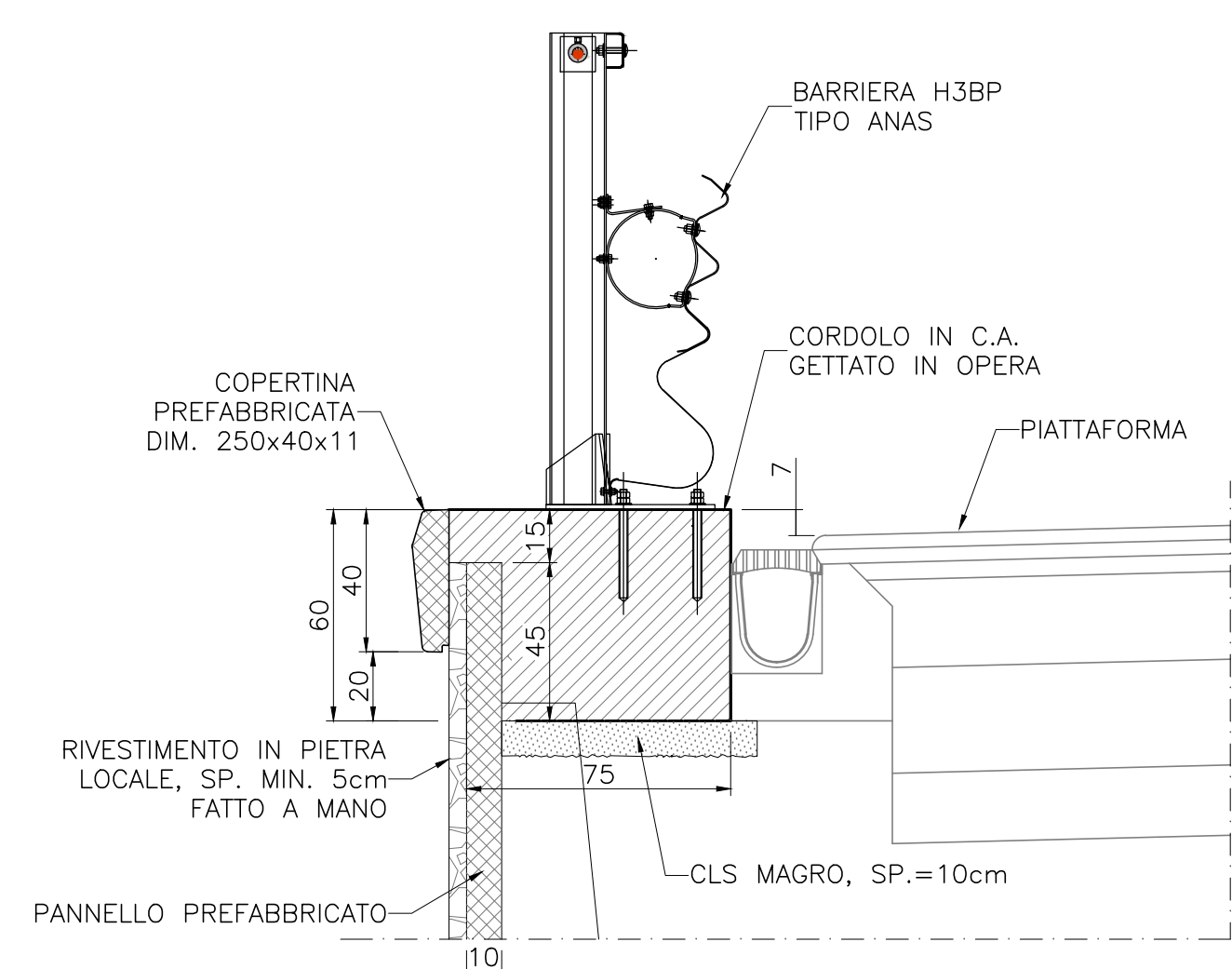
**MURO IN CORRISPONDENZA TOMBINI**  
SEZIONE TIPO  
Scala 1:50



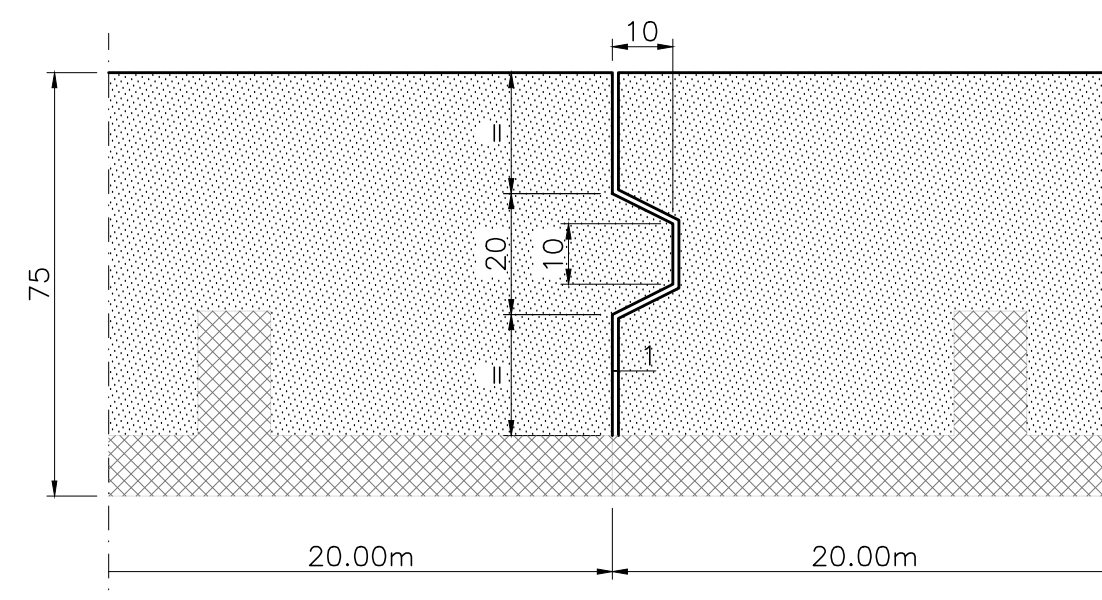
**SEZIONE TIPO MURO GETTATO IN OPERA**  
SEZIONE TIPO  
Scala 1:50



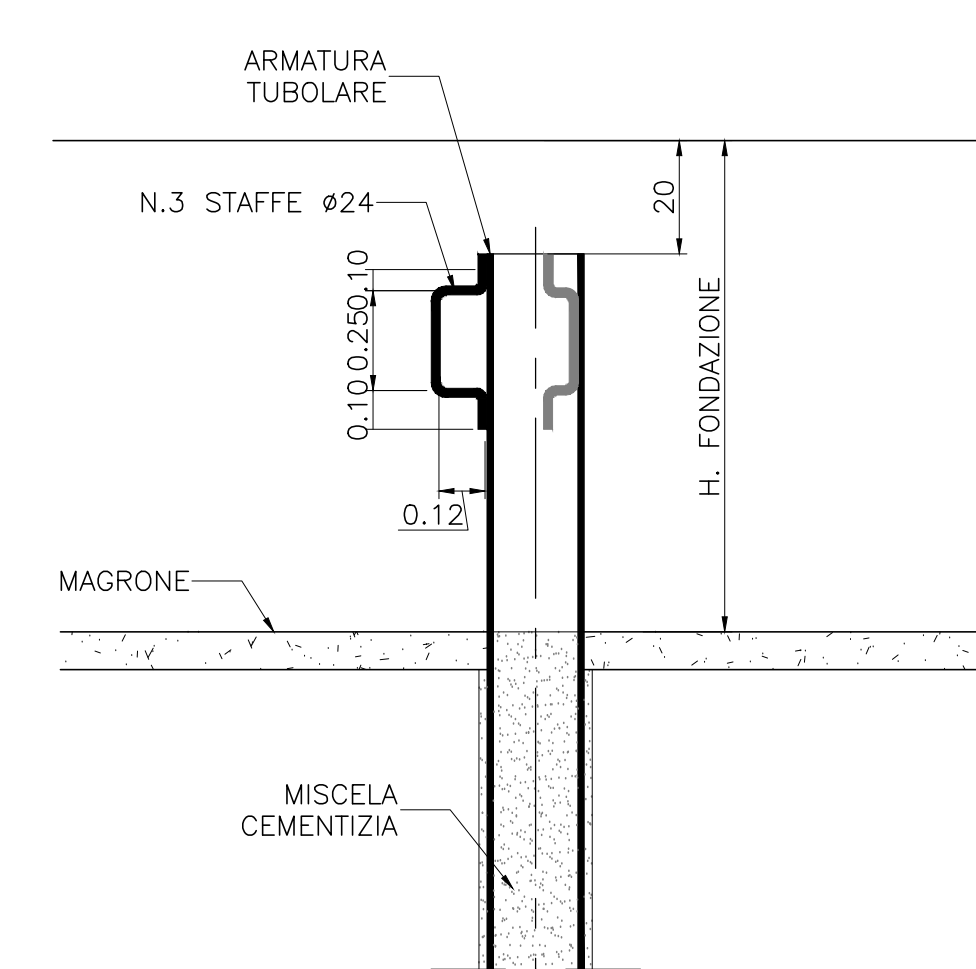
**PARTICOLARE TESTA MURO**  
Scala 1:20



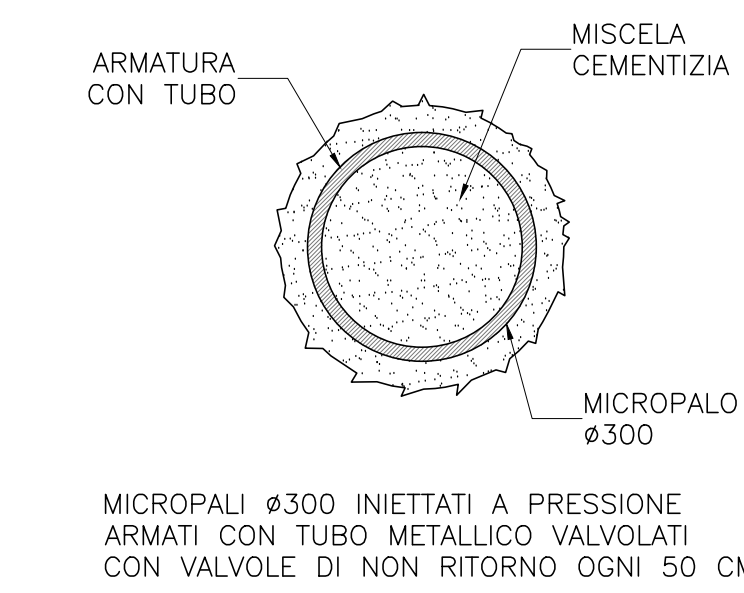
**PARTICOLARE GIUNTO DI SEPARAZIONE GETTO DEL CORDOLO**  
PIANTA  
Scala 1:50



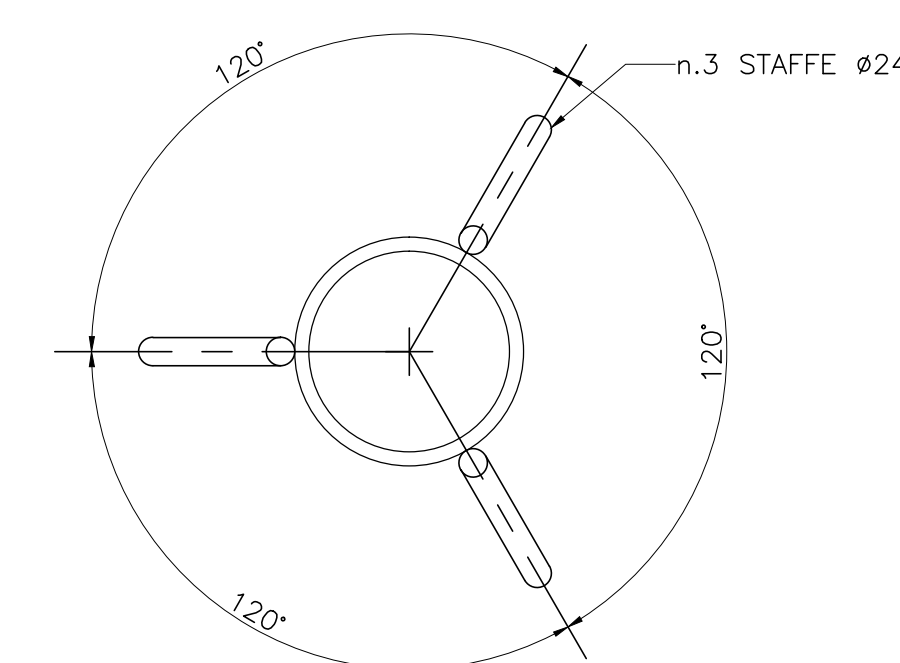
**PARTICOLARE MICROPALO ANCORAGGIO ALLA FONDAZIONE**  
Scala 1:20



**SEZIONE TRASVERSALE**  
Scala 1:20



**PIANTA**  
Scala 1:20



**S.S.291 "Della Nurra"**  
Lavori di costruzione del Lotto 1 da Alghero ad Olmedo, in località bivio cantoniera di Rudas (completamento collegamento Alghero-Sassari) e del Lotto 4 tra bivio Olmedo e l'aeroporto di Alghero -Fertilia (bretella per l'aeroporto)

PROGETTO ESECUTIVO COD. CA29

PROGETTAZIONE: **ATI VA - SERING - VDP - BRENG**

PROGETTISTA E RESPONSABILE DELL'INTEGRAZIONE DELLE PRESTAZIONI SPECIALISTICHE:

RESPONSABILE D'AREA:

RESPONSABILE DI AREA:

COORDINATORE SICUREZZA IN FASE DI PROGETTAZIONE:

COORDINATORE ATTIVITA' DI PROGETTAZIONE:

VISTO: IL RESPONSABILE DEL PROCEDIMENTO:



**OPERE DI SOSTEGNO**  
**ASSE TIPO B**  
OS01 prog. 1+925 - 2+167  
Sezioni Tipo e Particolari

CODICE PROGETTO	UN. PROJ. ANNO	NOME FILE	REVISIONE	SCALA
PROGETTO		TO1_OS01_STR_CP01_A		
<b>D</b>	<b>E 21</b>	<b>TO1_OS01_STR_CP01</b>	<b>A</b>	varie
D				
C				
B				
A	EMISSIONE	01/09/2021	G. PROSPER	G. SPINOSA
REV.	DESCRIZIONE	DATA	REDATTO	VERIFICATO