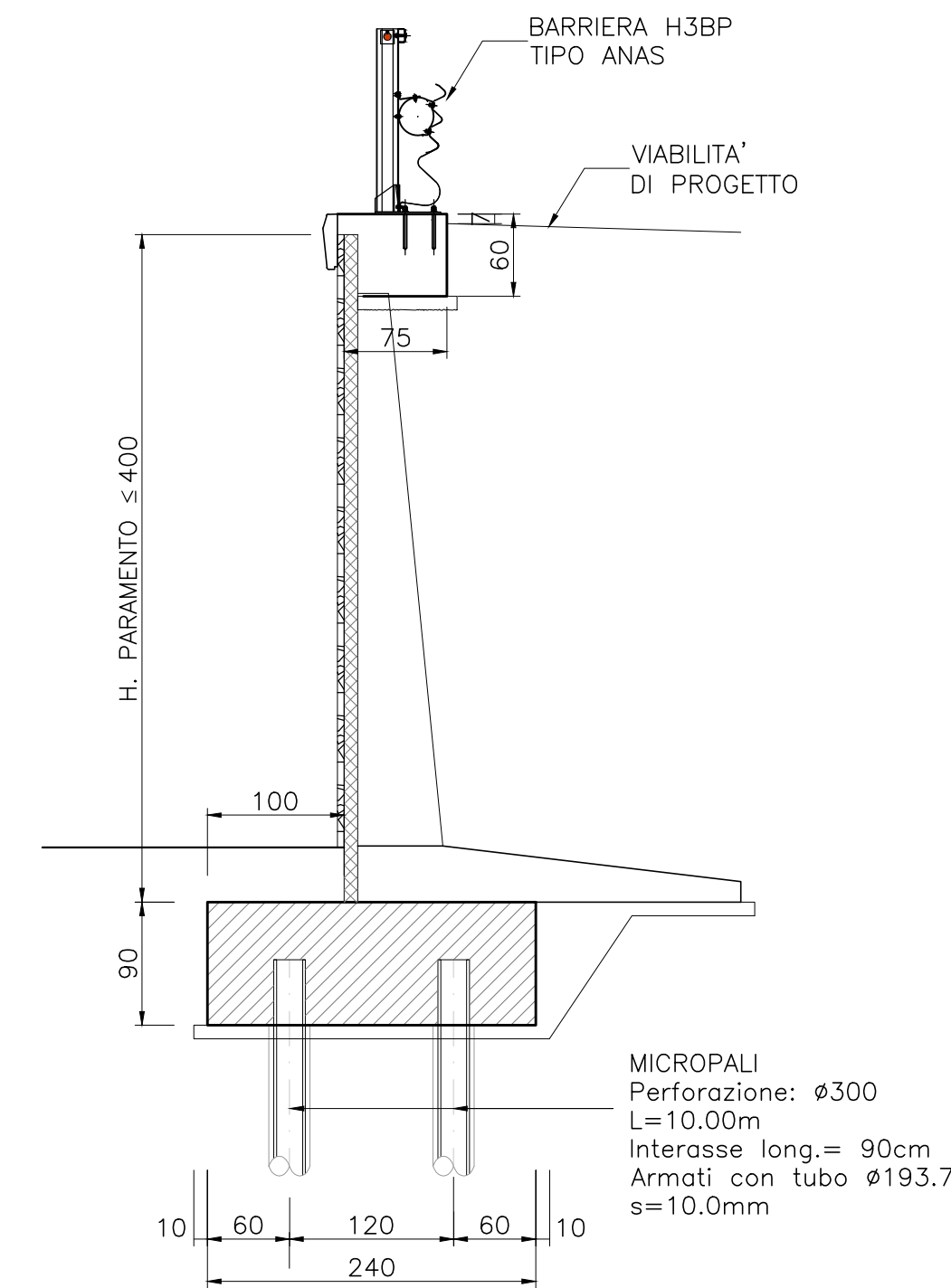


	MURI GRUPPO TIPO 1	MURI GRUPPO TIPO 2
H. PARAMENTO	≤ 4.00m	4.01+7.00m

NOTA:
IL GRUPPO INDIVIDUA MURI AVENTI STESSA FONDAZIONE.
PER IL PARAMENTO RIFERIRSI AGLI SCHEMI DEL
PREFABBRICATORE.

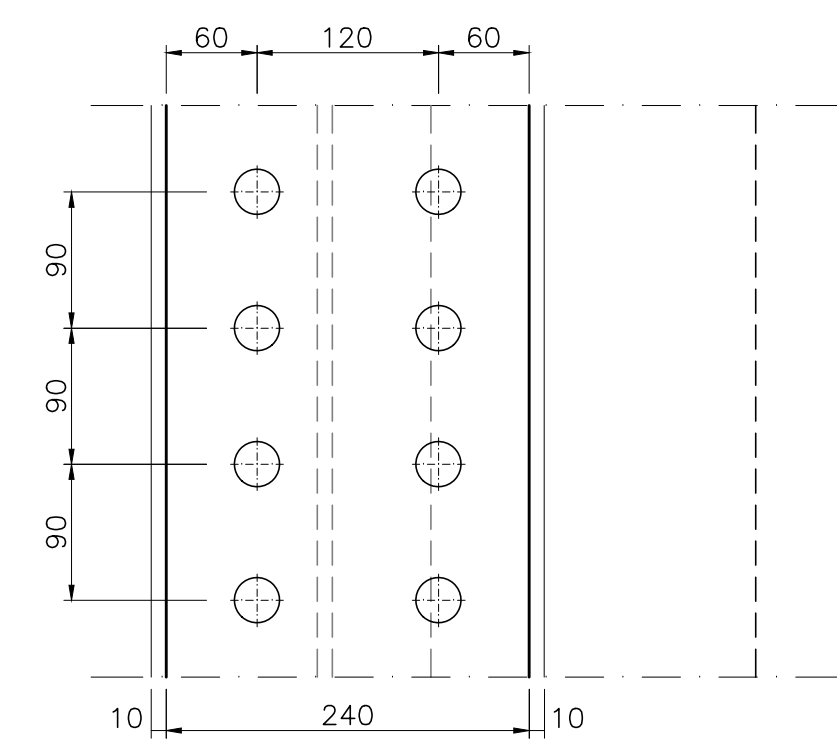
MURO GRUPPO TIPO 1

SEZIONE TIPO
Scala 1:50



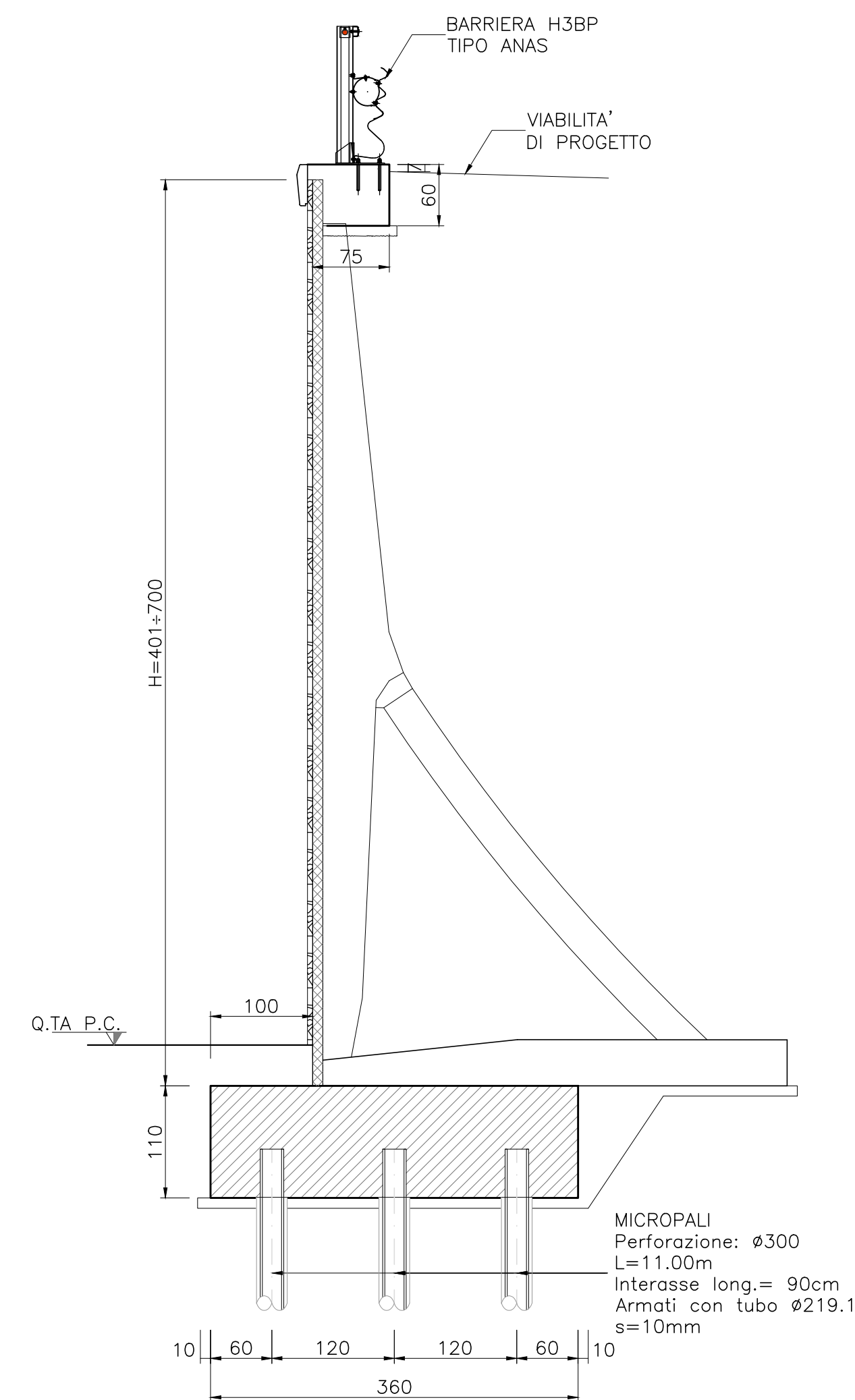
PIANTA

Scala 1:50



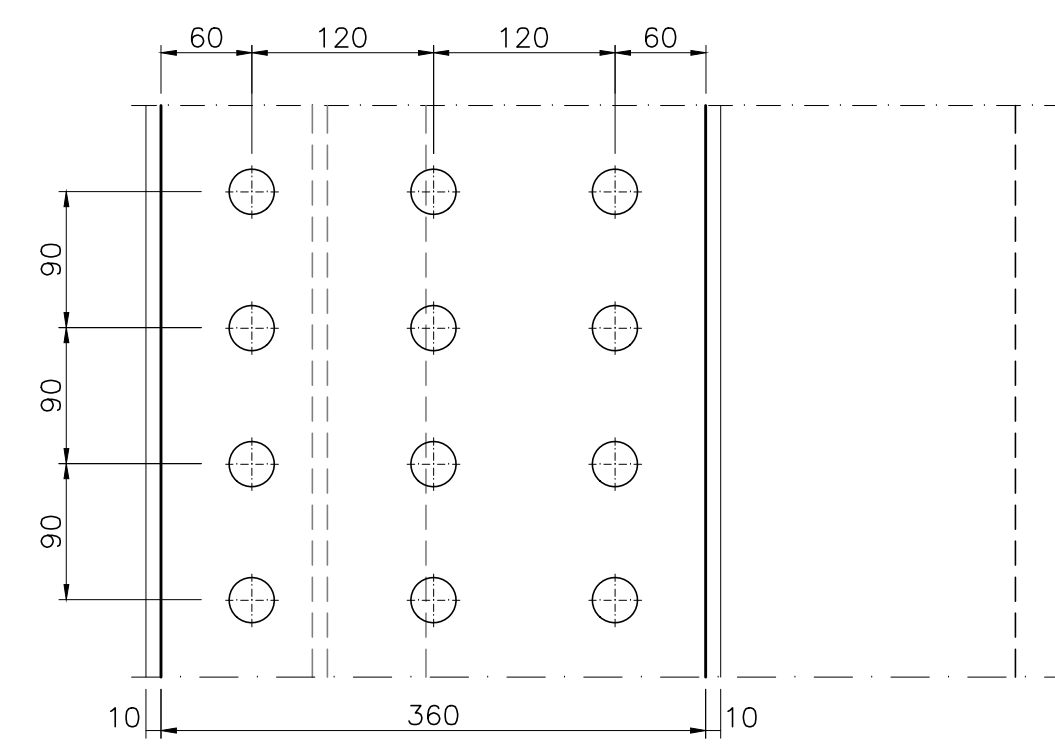
MURO GRUPPO TIPO 2

SEZIONE TIPO
Scala 1:50



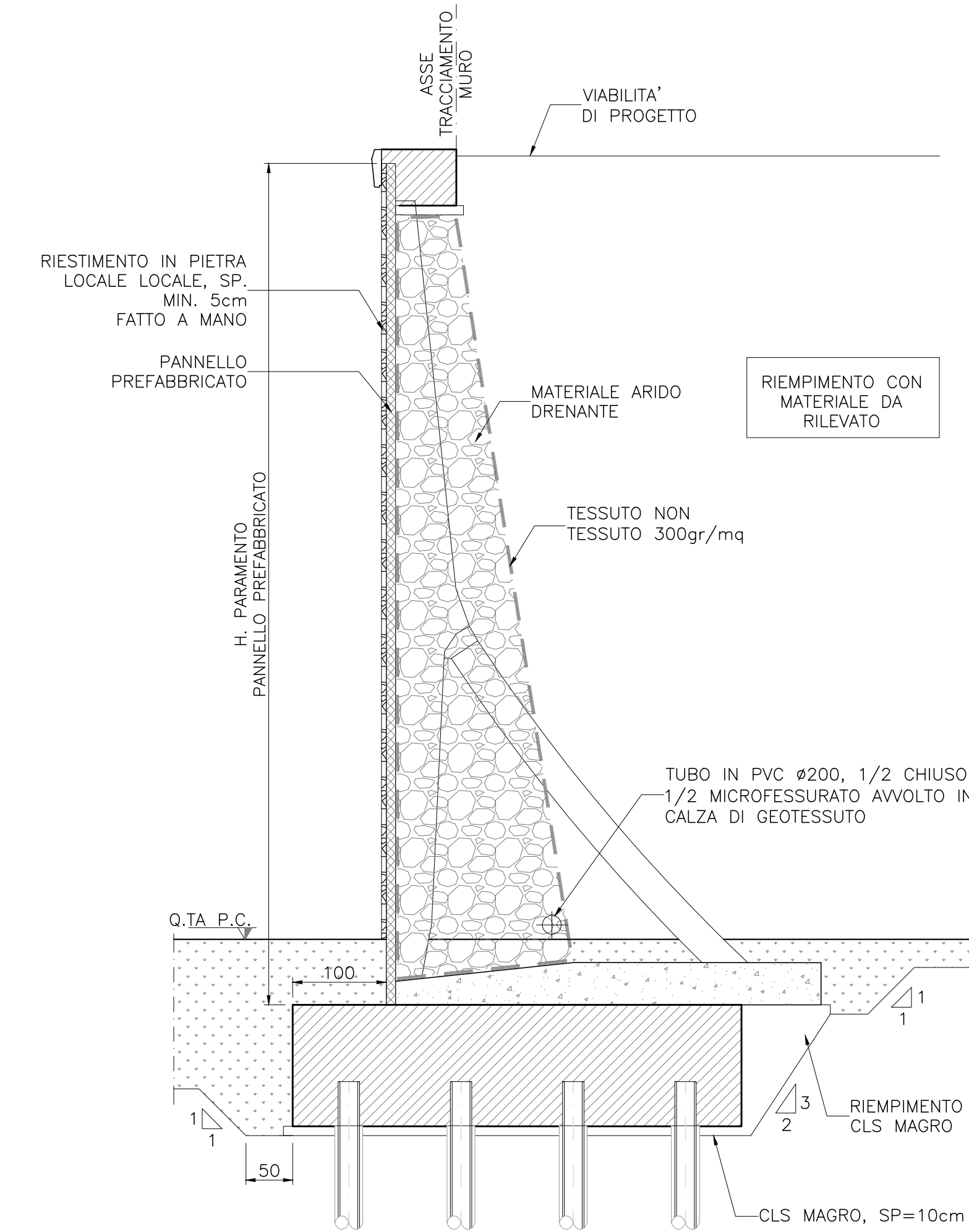
PIANTA

Scala 1:50



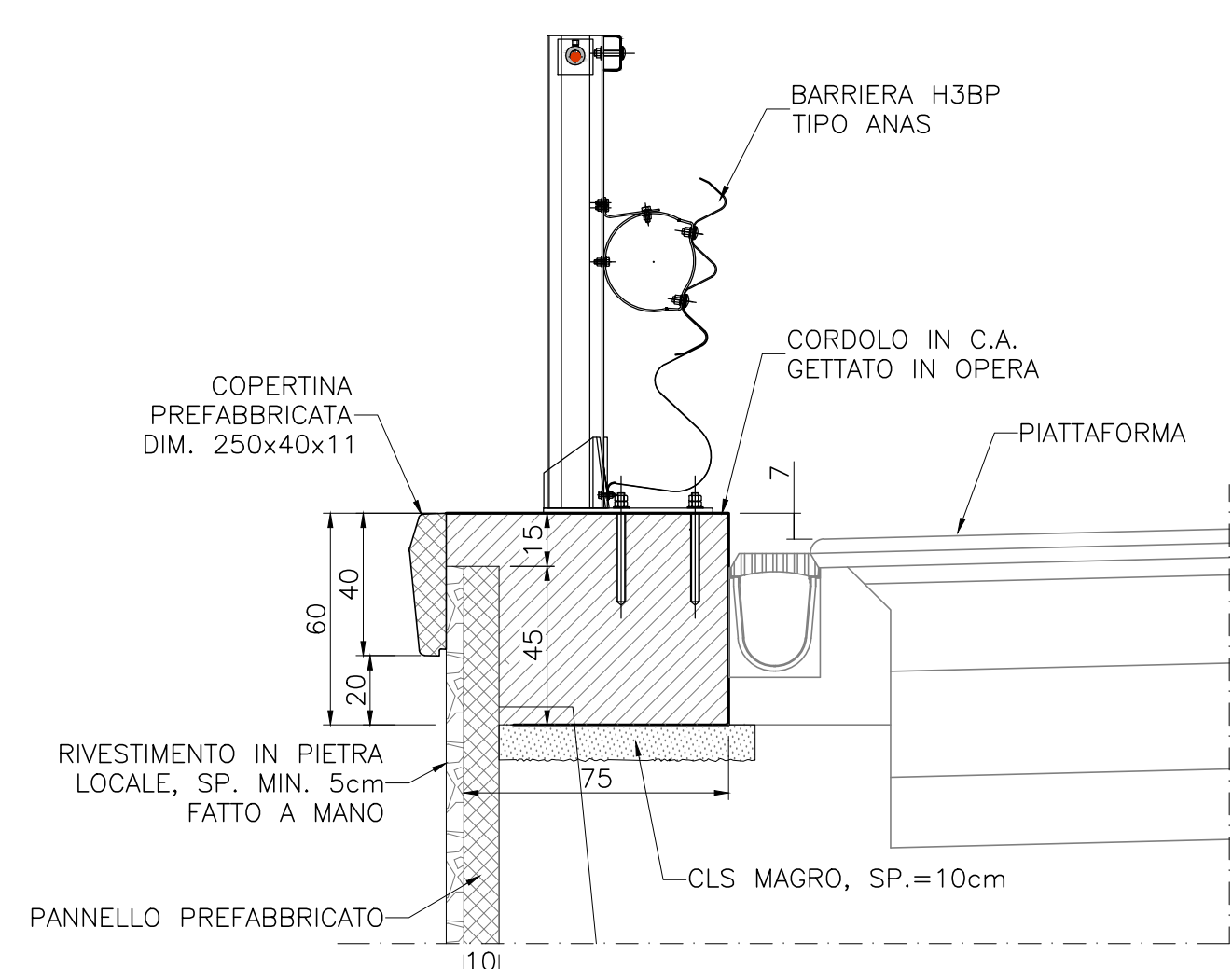
SEZIONE TIPO

Scala 1:50



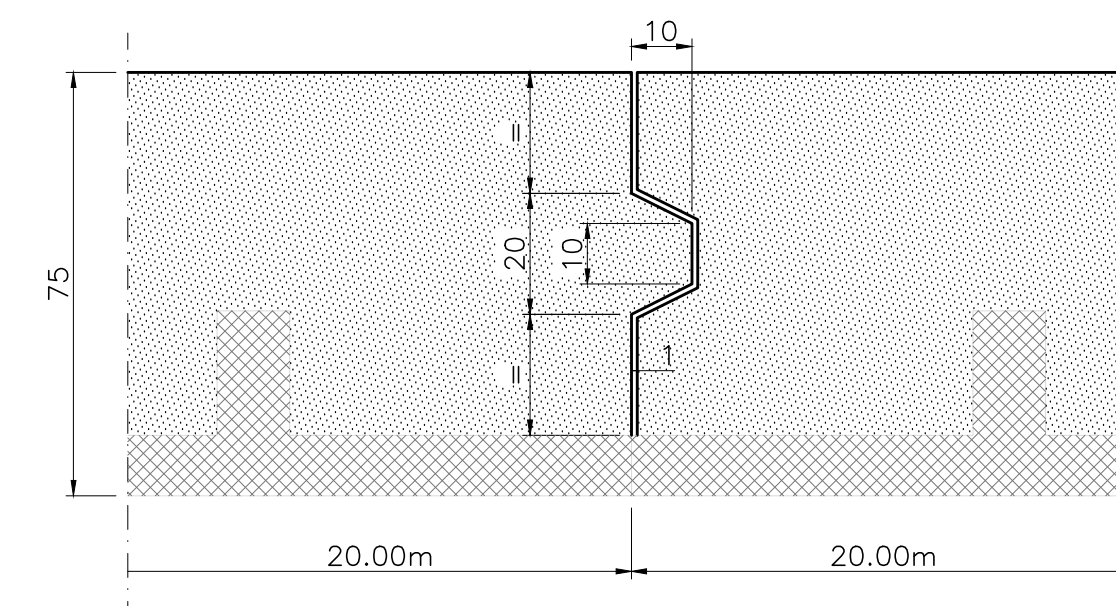
PARTICOLARE TESTA MURO

Scala 1:20



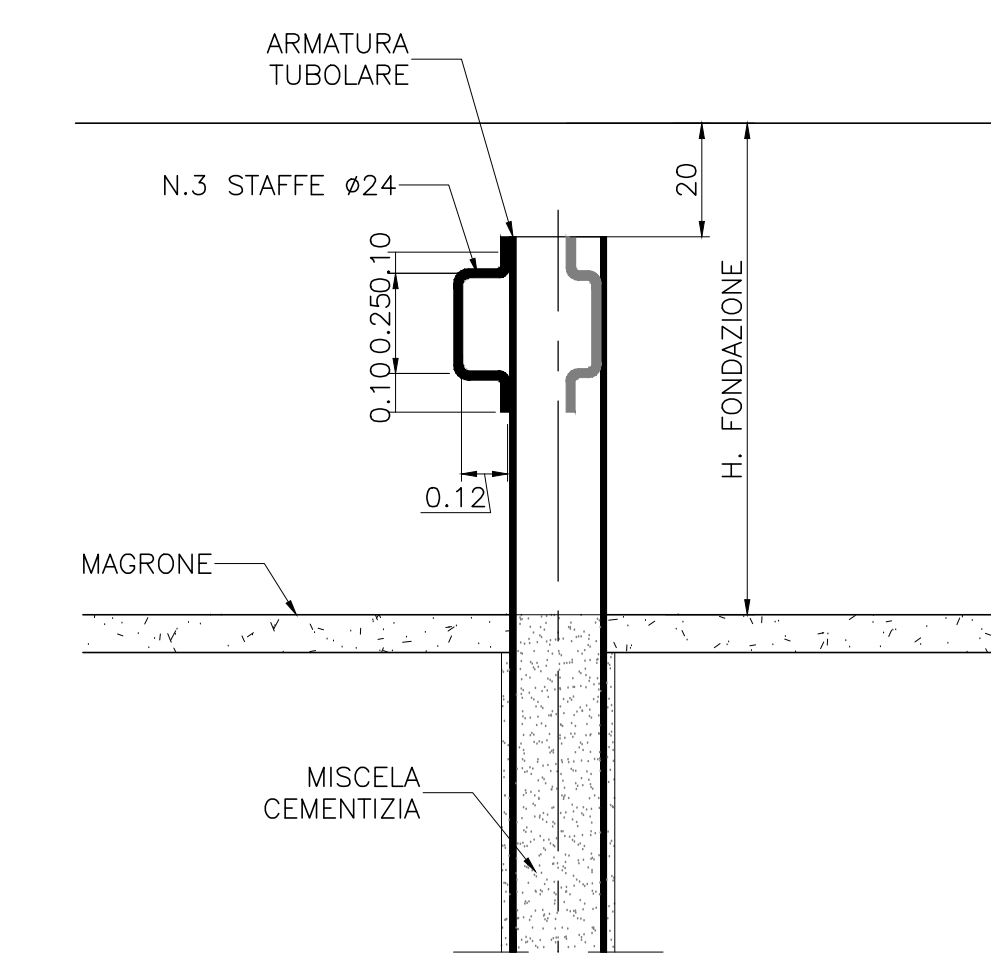
PARTICOLARE GIUNTO DI SEPARAZIONE GETTO DEL CORDOLO

PIANTA
Scala 1:50



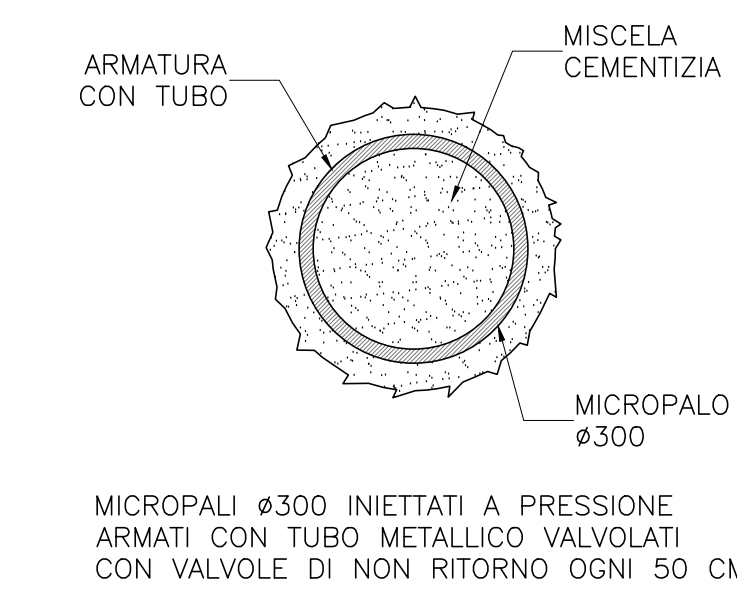
PARTICOLARE MICROPALO ANCORAGGIO ALLA FONDAZIONE

Scala 1:20



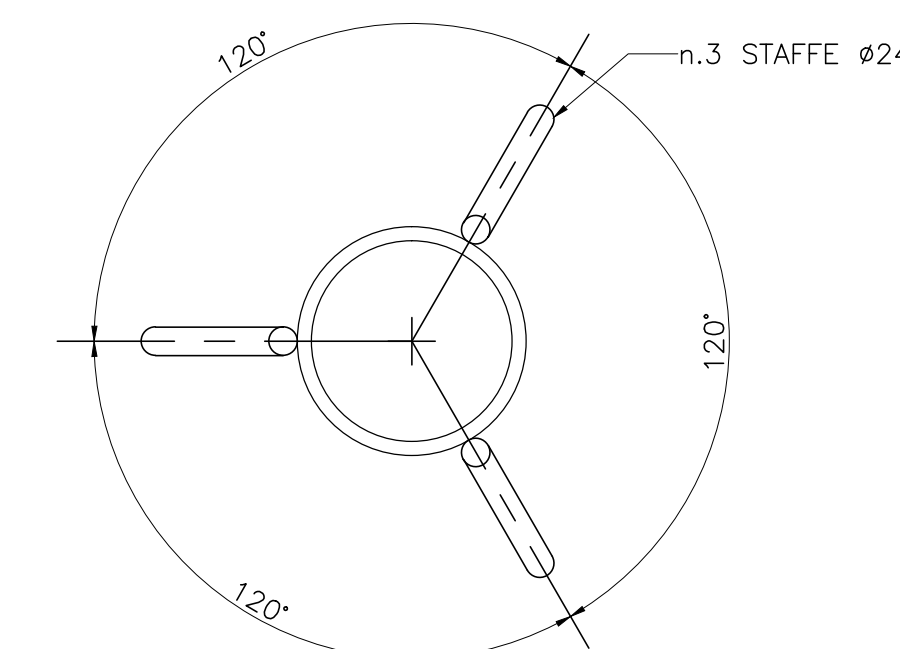
SEZIONE TRASVERSALE

Scala 1:20



PIANTA

Scala 1:20





Direzione Progettazione e Realizzazione Lavori

S.S.291 "Della Nurra"
Lavori di costruzione del Lotto 1 da Alghero ad Olmedo, in località bivio cantoniera di Rudas (completamento collegamento Alghero-Sassari) e del Lotto 4 tra bivio Olmedo e l'aeroporto di Alghero-Fertilia (bretella per l'aeroporto)

PROGETTO ESECUTIVO	COD. CA29		
PROGETTISTA E RESPONSABILE DELL'INTEGRAZIONE DELLE PRESTAZIONI SPECIALISTICHE:			
Dat. Ing. Giovanni Piazza (Ord. Ing. Prov. Roma 427296) RESPONSABILE D'AREA Responsabilità Strutturale: Dat. Ing. Massimo Carosini (Ord. Ing. Prov. Roma 26031) Responsabilità Strutturale: Dat. Ing. Giovanni Piazza (Ord. Ing. Prov. Roma 27296) Responsabilità Strutturale, Elettrica e Impianti: Dat. Ing. Sergio Di Maio (Ord. Ing. Prov. Roma 2872) Responsabilità Ambientale: Dat. Ing. Francesco Venturoli (Ord. Ing. Prov. Roma 14660)	INGEGNERIA   INGEGNERIA		
PROGETTO ESECUTIVO			
PROGETTISTA E RESPONSABILE DELL'INTEGRAZIONE DELLE PRESTAZIONI SPECIALISTICHE: Dat. Ing. Enrico Curatolo (Ord. Geo. Regione Sicil. 846) COORDINATORE SICUREZZA IN FASE DI PROGETTAZIONE: Dat. Ing. Sergio Di Maio (Ord. Ing. Prov. Roma 27296) COORDINATORE ATTIVITA' DI PROGETTAZIONE: Dat. Ing. Mariakristina Merandino (Ord. Ing. Prov. Roma 42848)		INGEGNERIA   BRIDGE ENGINEERING	
OPERE DI SOSTEGNO			
ASSE TIPO B			
OS05 prog. 2+656 - 2+792			
Sezioni Tipo e Particolari			
CODICE PROGETTO DP0A0029	NOME FILE T01OS05STRCP01	REVISIONE A	SCALA: VARIE
PROGETTO D	LIV. PROG. ANNO C	REVISIONE B	SCALA: A
PROGETTO A	EMISIONE Supere 2021 E. 800	REVISIONE A	SCALA: A
REV. DESCRIZIONE	DATA	REDATTO	VERIFICATO
APPROVATO	DATA	REDATTO	VERIFICATO