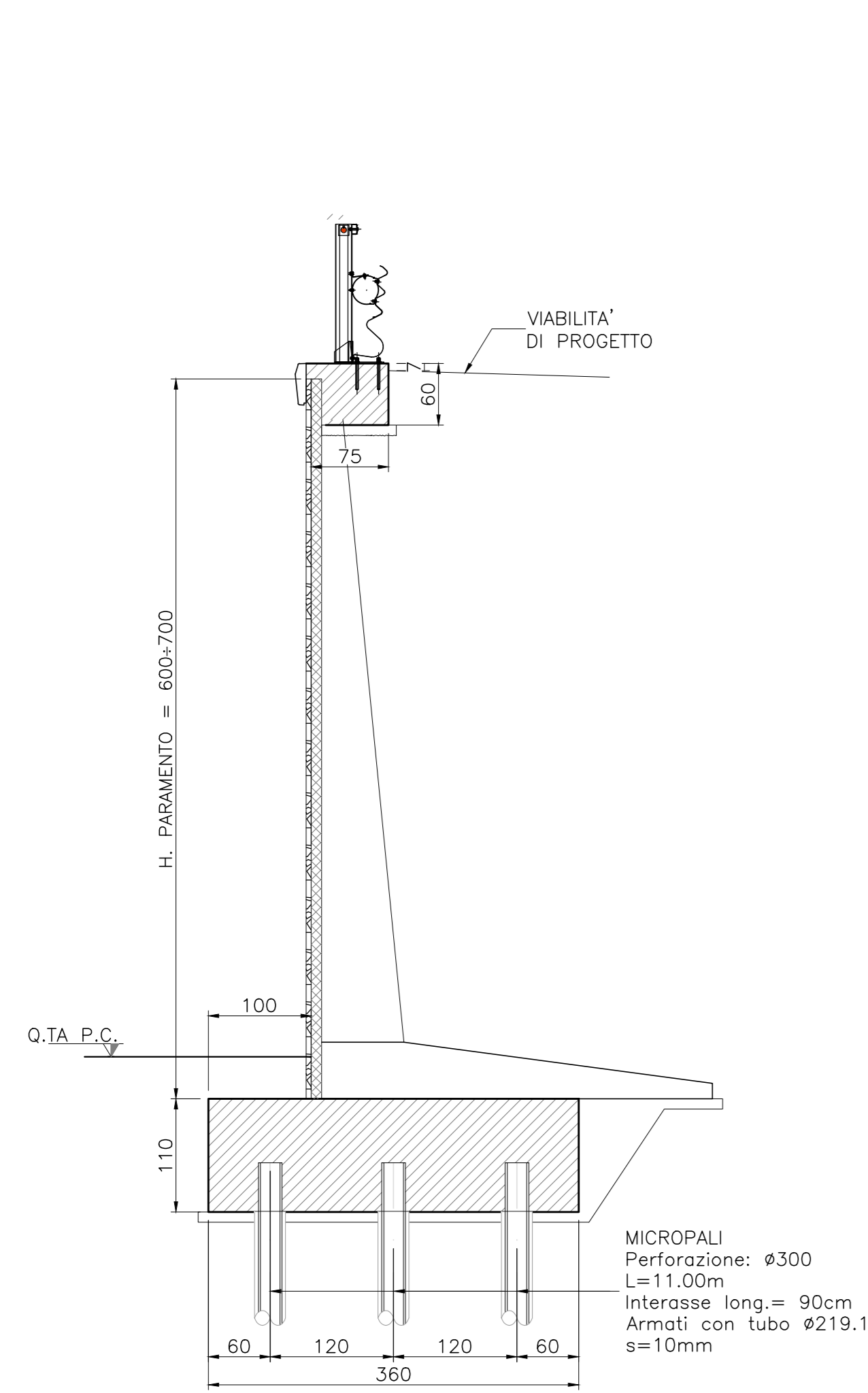
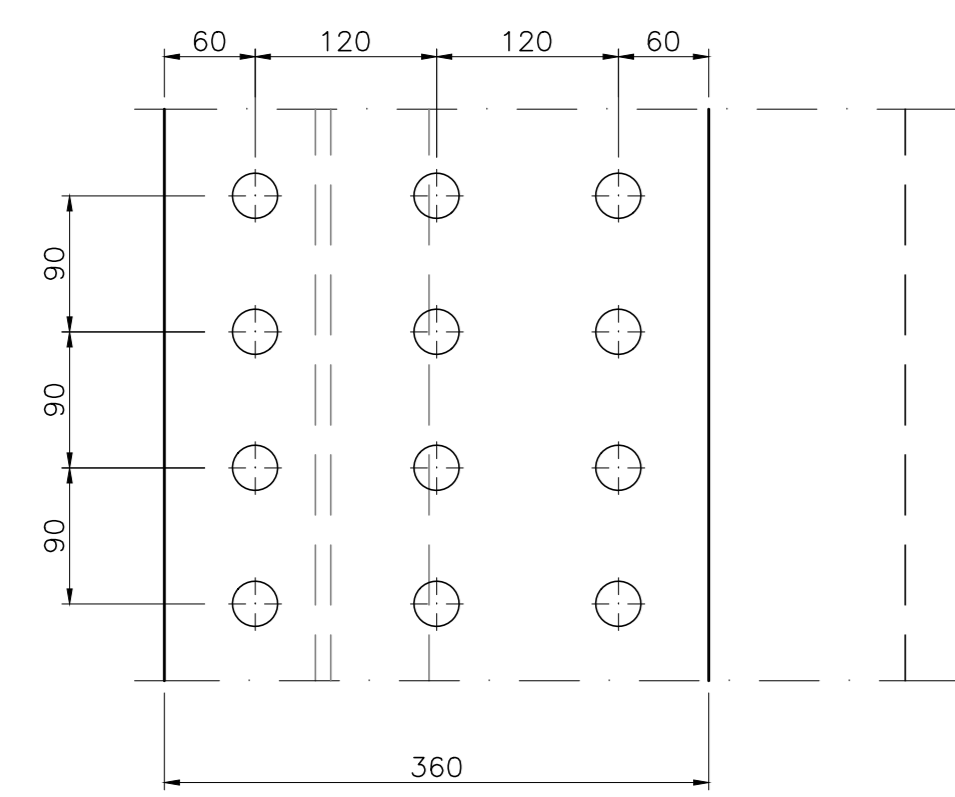


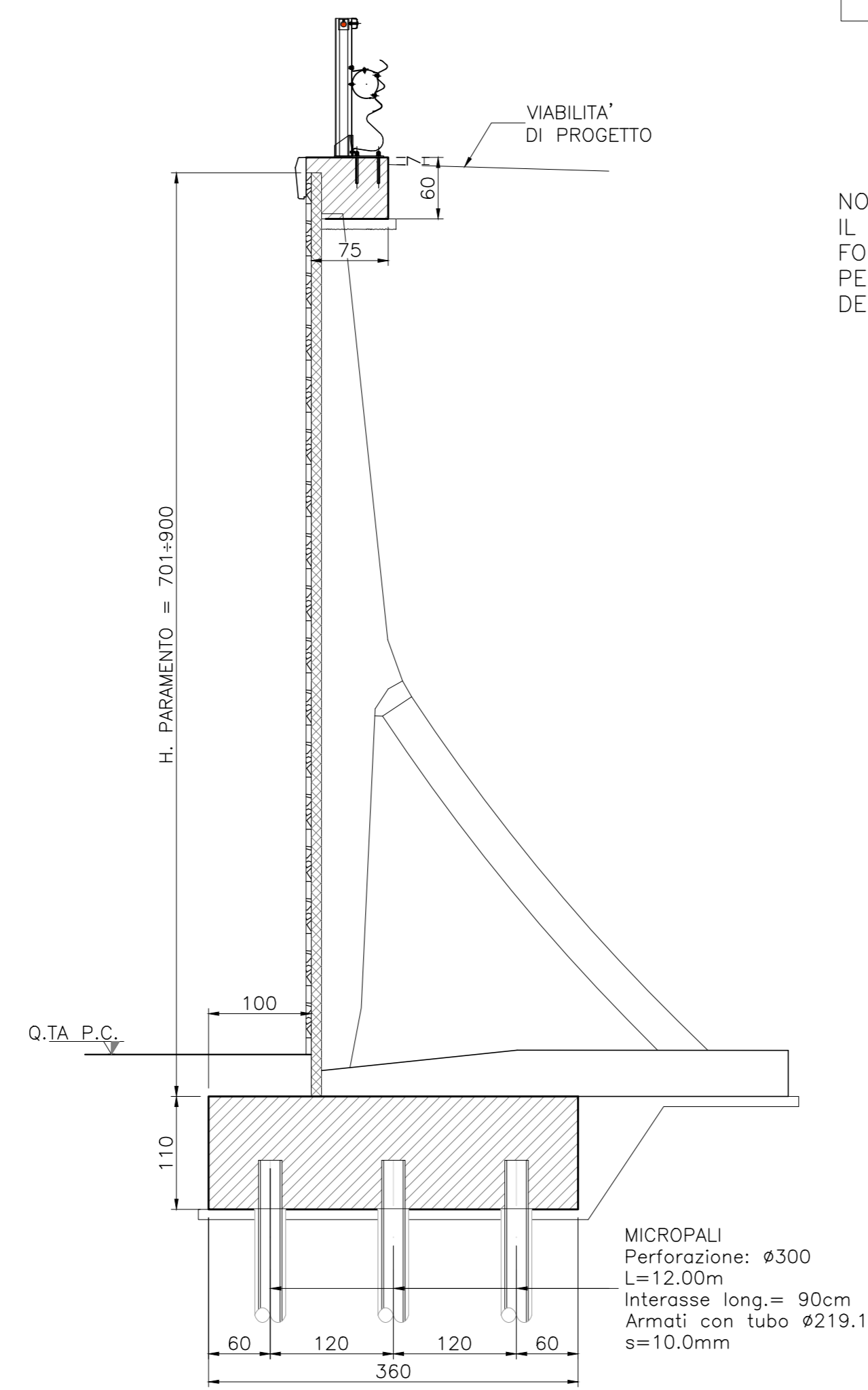
MURO GRUPPO TIPO 1
SEZIONE TIPO
Scala 1:50



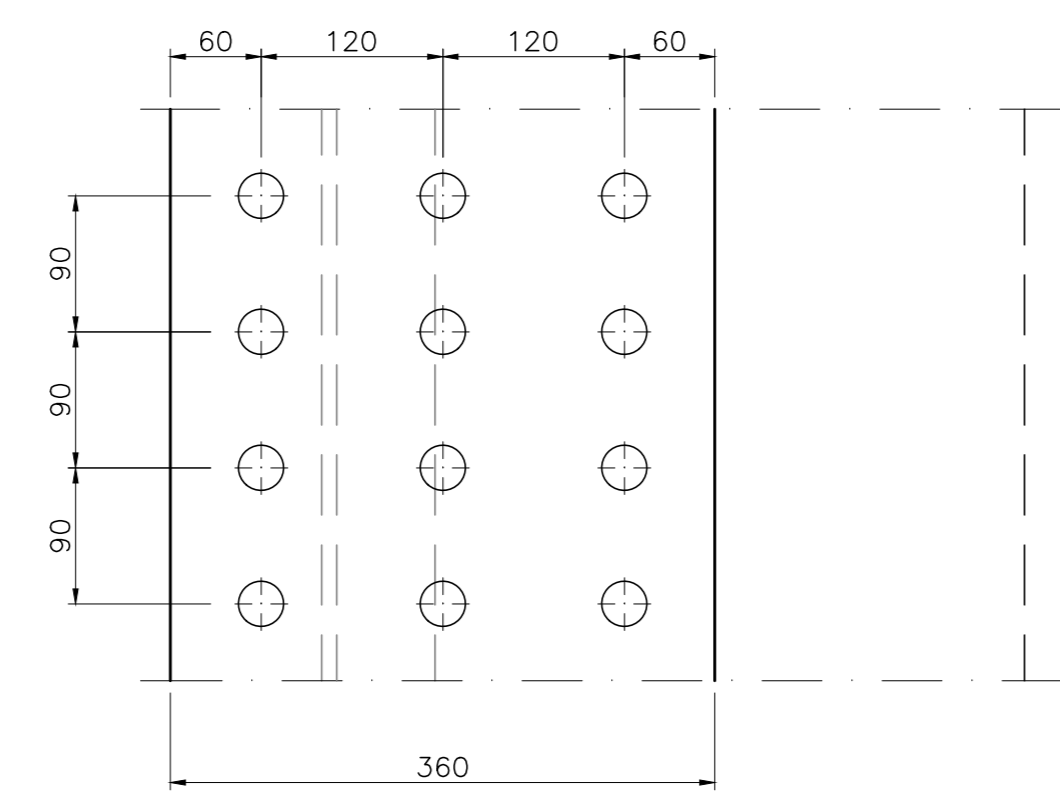
PIANTA
Scala 1:50



MURO GRUPPO TIPO 2
SEZIONE TIPO
Scala 1:50



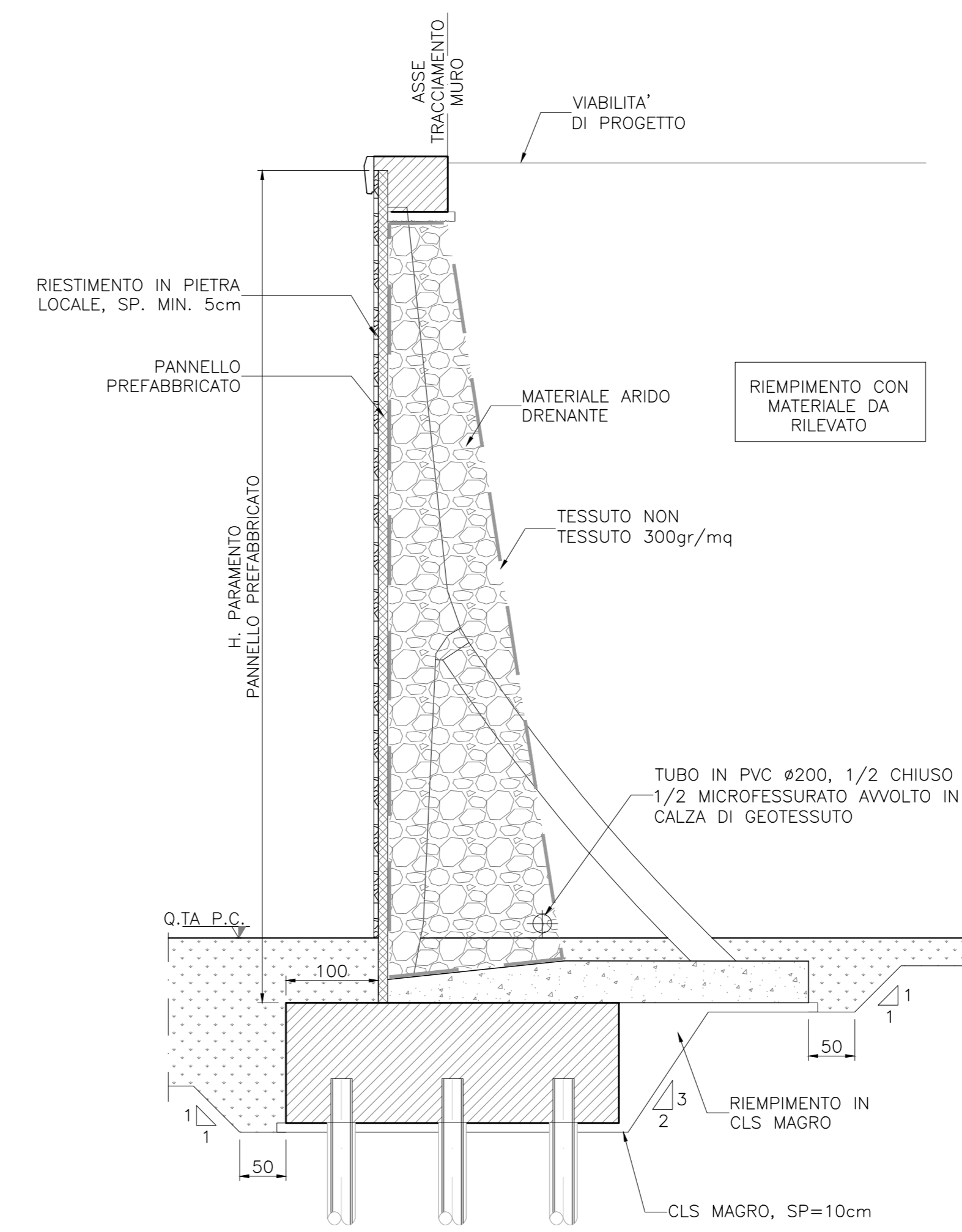
PIANTA
Scala 1:50



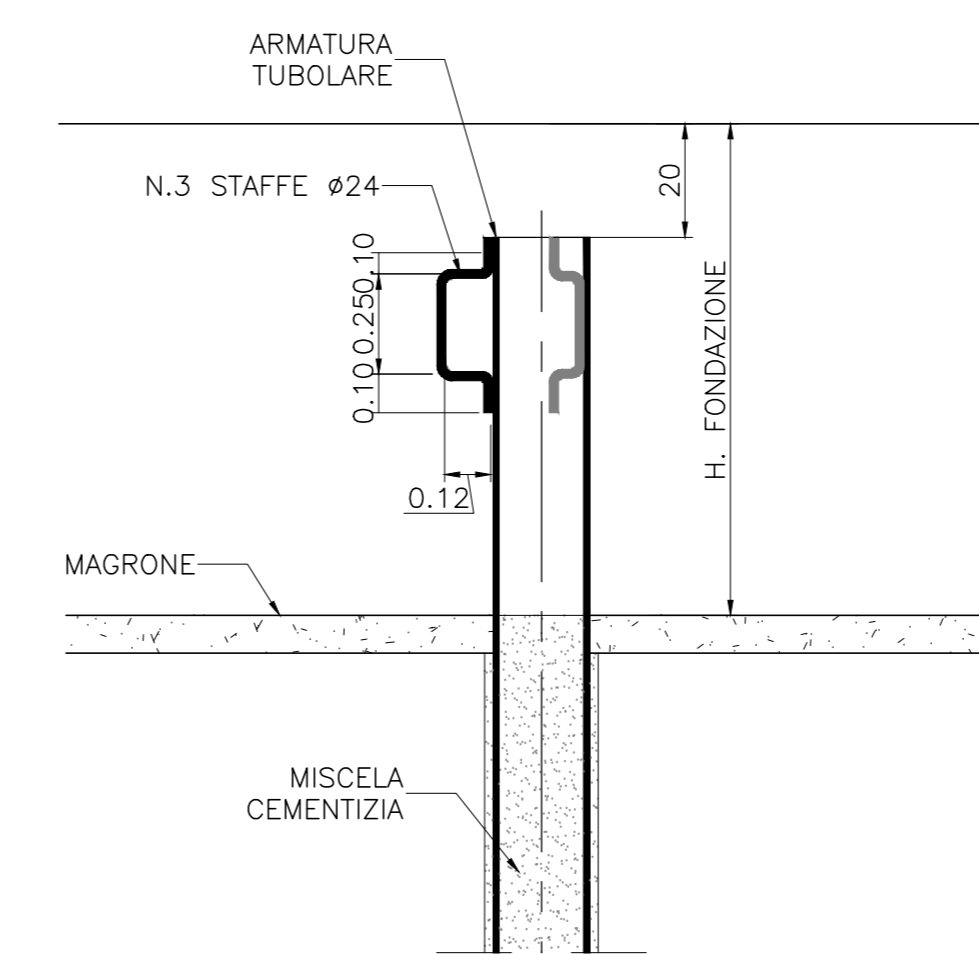
	MURI GRUPPO TIPO 1	MURI GRUPPO TIPO 2
H. PARAMENTO	6.00+7.00m	7.01+9.00m

NOTA:
IL GRUPPO INDIVIDUA MURI AVENTI STESSA FONDAZIONE.
PER IL PARAMENTO RIFERIRSI AGLI SCHEMI DEL PREFABBRICATORE.

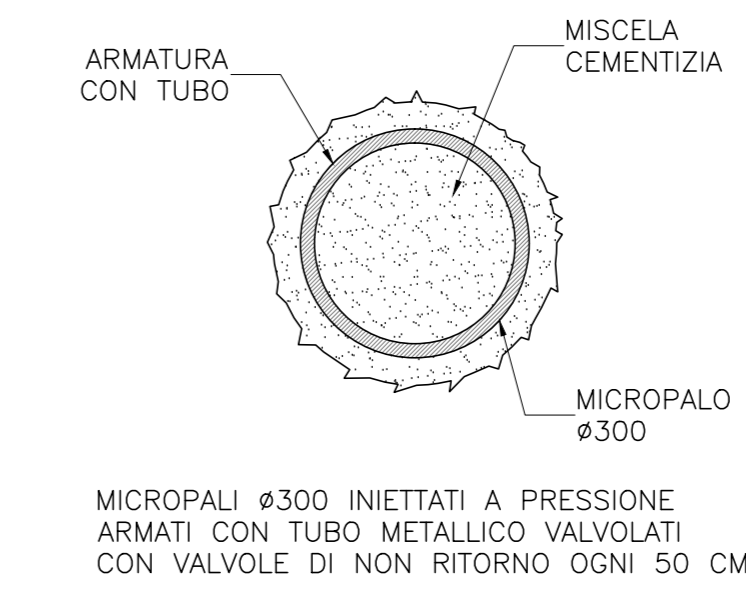
SEZIONE TIPO
Scala 1:50



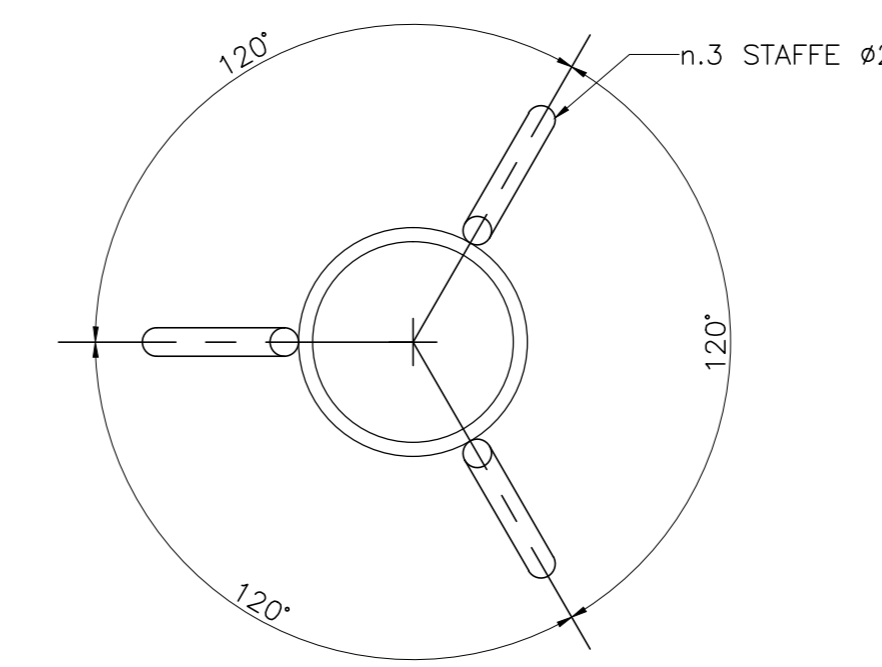
PARTICOLARE MICROPALO
ANCORAGGIO ALLA FONDAZIONE
Scala 1:20



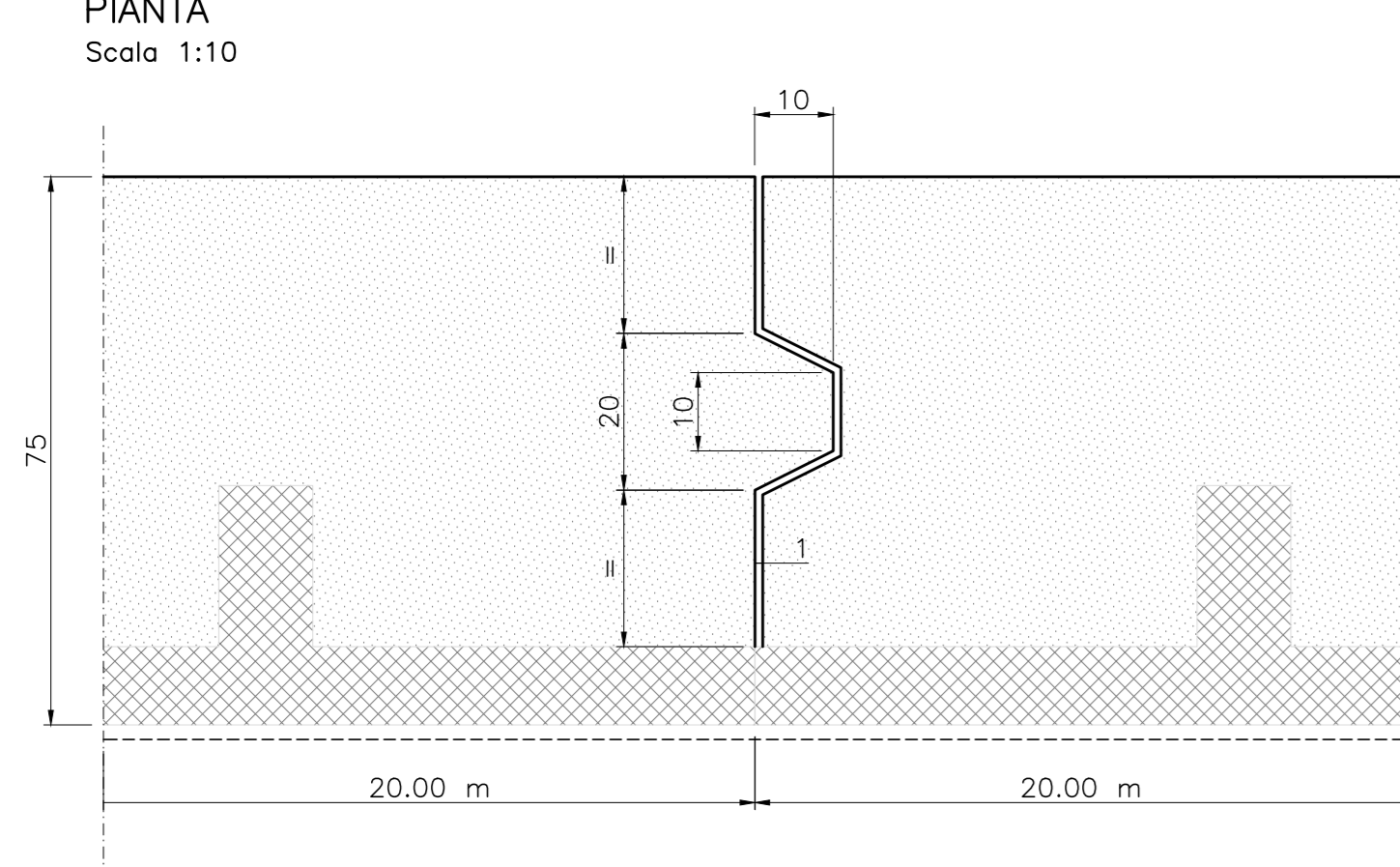
SEZIONE TRASVERSALE
Scala 1:20



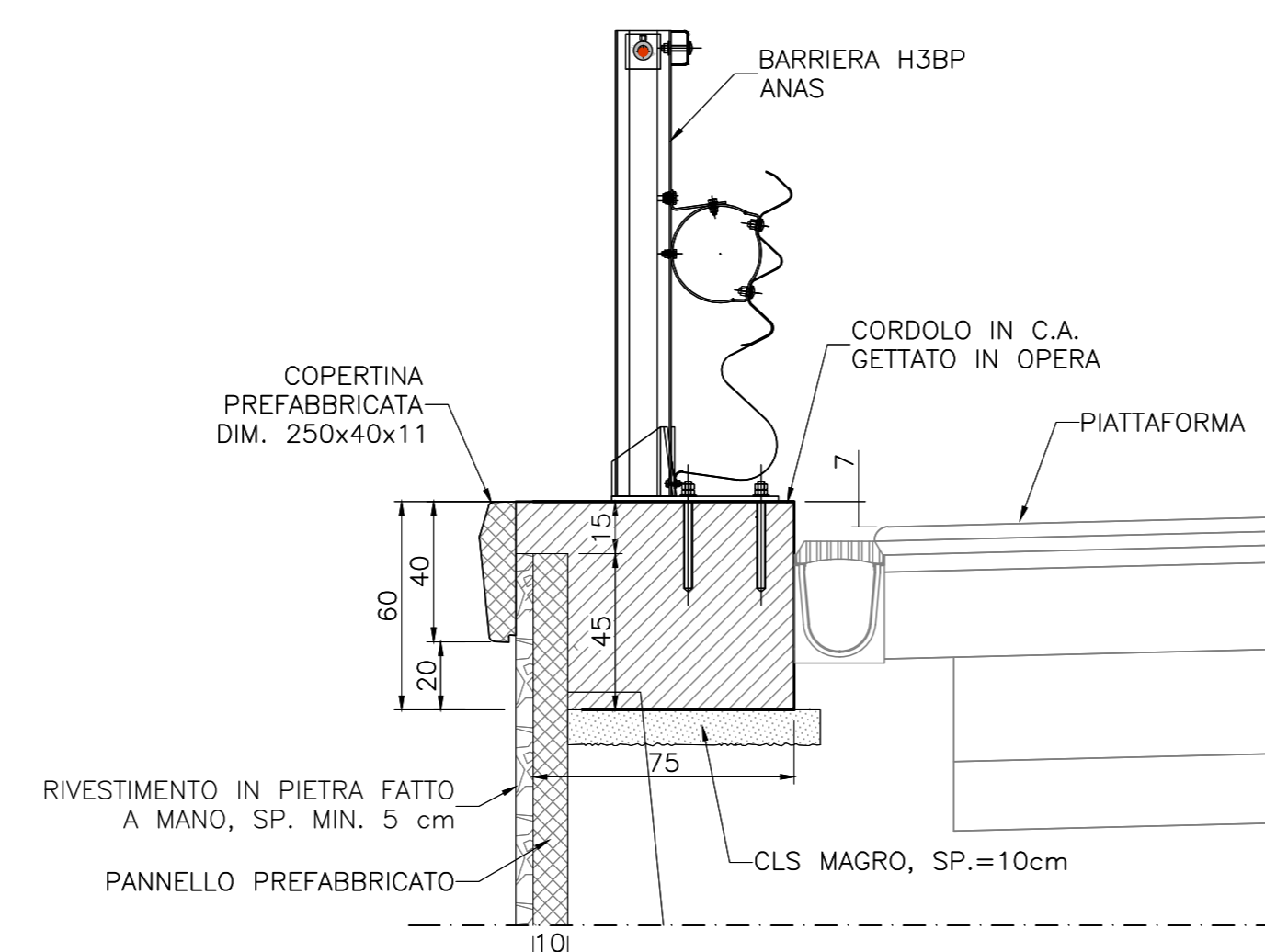
PIANTA
Scala 1:20



PARTICOLARE GIUNTO DI SEPARAZIONE GETTO DEL CORDOLO
PIANTA
Scala 1:10



PARTICOLARE TESTA MURO
Scala 1:20



Sanas
GRUPPO FS ITALIANE
Direzione Progettazione e Realizzazione Lavori

S.S.291 "Della Nurra"
Lavori di costruzione del Lotto 1 da Alghero ad Olmedo, in località bivio cantoniera di Rudas (completamento collegamento Alghero-Sassari) e del Lotto 4 tra bivio Olmedo e l'aeroporto di Alghero -Fertilia (bretella per l'aeroporto)

PROGETTO ESECUTIVO COD. CA29

PROGETTISTA E RESPONSABILE DELL'INTEGRAZIONE DELLE PRESTAZIONI SPECIALISTICHE:
Dott. Ing. Giovanni Piazza (Dott. Ing. Prov. Roma A27296)

RESPONSABILE D'AREA:
Responsabile Strutturale: Dott. Ing. Massimo Cavarero (Dott. Ing. Prov. Roma A26313)
Responsabile Strutturale: Ing. Giovanni Piazza (Dott. Ing. Prov. Roma A27296)
Responsabile Strutturale, Elettrico e Impianti: Dott. Ing. Sergio Di Maio (Dott. Ing. Prov. Palermo A26723)
Responsabile Ambientale: Dott. Ing. Francesco Santura (Dott. Ing. Prov. Roma A4660)

INGEGNERIA
VIA INGEGNERIA
SERING INGEGNERIA

MANAGIANTI:
vdp **BRENG** BRIDGE ENGINEERING

GEOLOGO:
Dott. Geol. Enrico Curatolo (Dott. Geo. Regione Sicil. 846)

COORDINATORE SICUREZZA IN FASE DI PROGETTAZIONE:
Dott. Ing. Sergio Di Maio (Dott. Ing. Prov. Palermo A27296)

COORDINATORE ATTIVITA' DI PROGETTAZIONE:
Dott. Ing. Mariakristina Merandino (Dott. Ing. Prov. Roma A26883)

VISTO: IL RESPONSABILE DEL PROCEDIMENTO:
Dott. Ing. Salvatore Compagno

OPERE DI SOSTEGNO
ASSE TIPO B
OS21 prog. 3+003 - 3+033
Sezioni Tipo e Particolari

CODICE PROGETTO	NOME FILE	REVISIONE	SCALA:
DP01A0029	T01_0507_STR_CP01_A	A	VARIE
LIV. PROG. ANNO	CODICE ELAB.		
E 21	TJ010507STRCP01		
D			
C			
B			
A	EMISSIONE	Giugno 2021	E. REDI G. CARONIA G. PIAZZA
REV.	DESCRIZIONE	DATA	REDATTO VERIFICATO APPROVATO