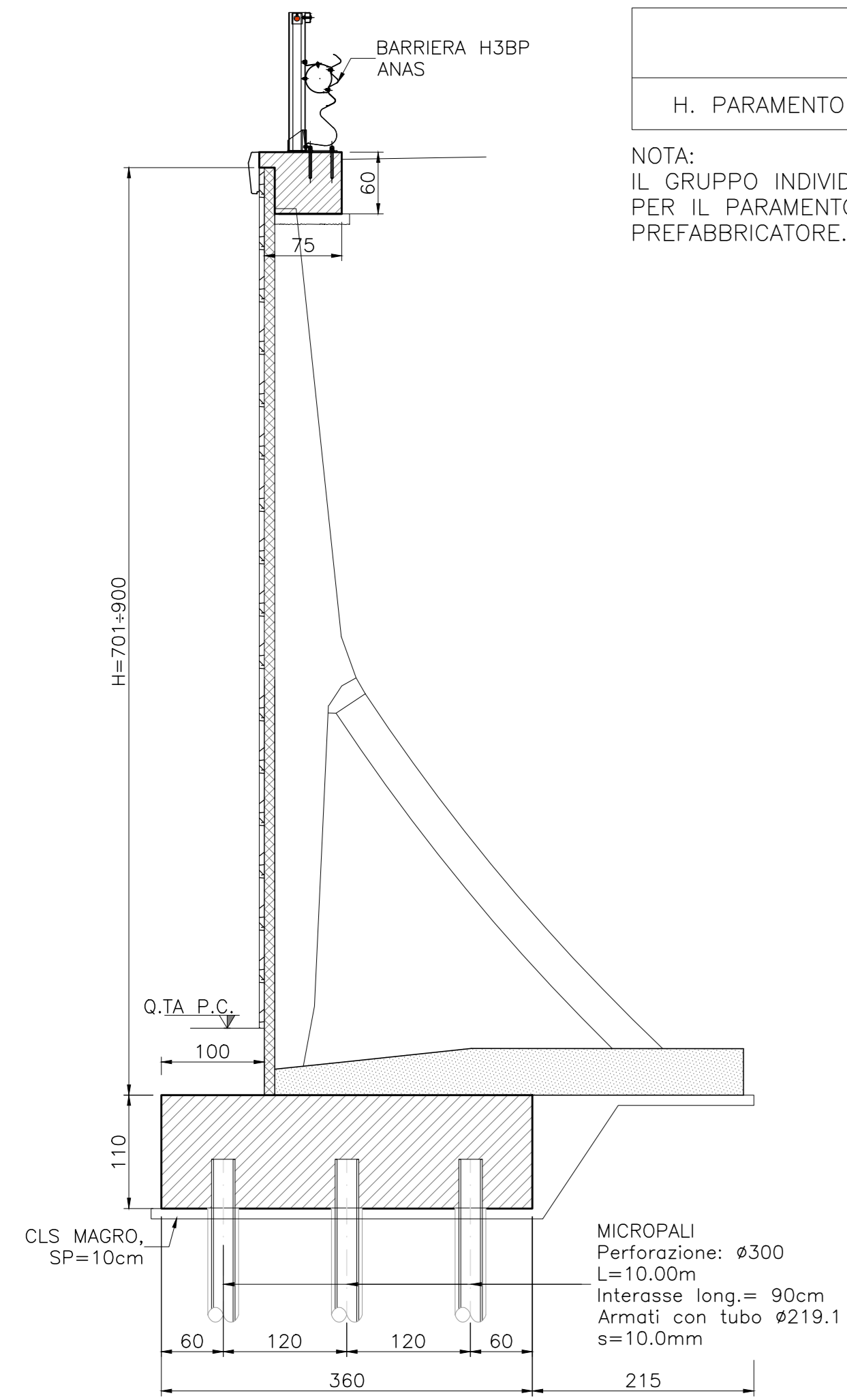


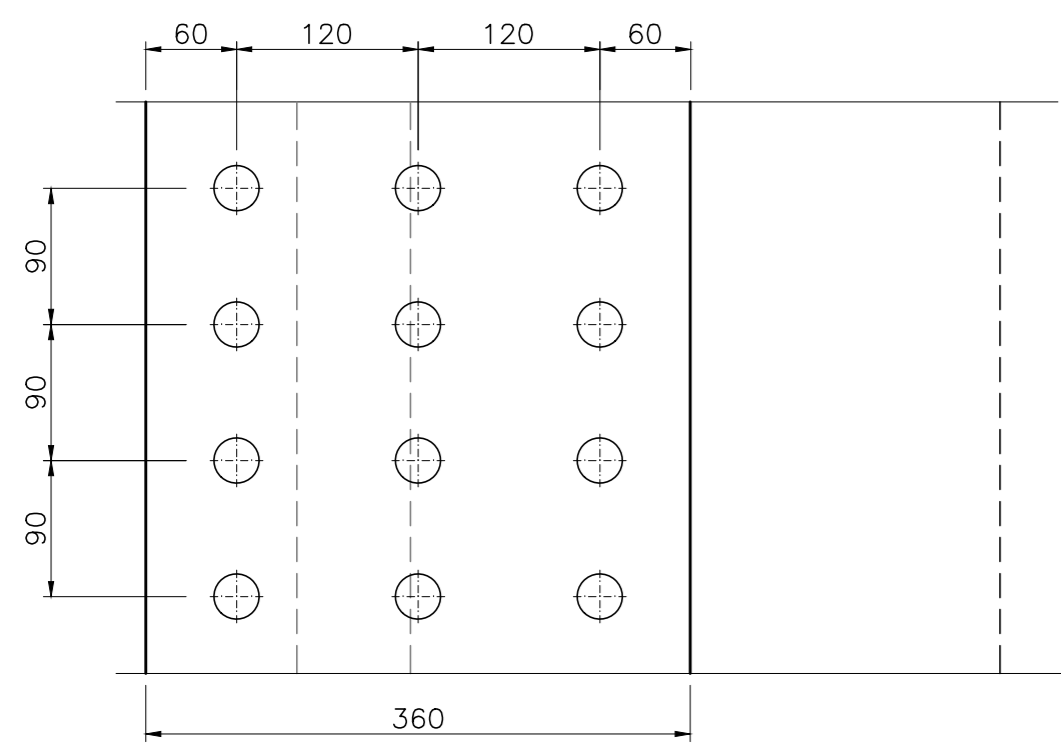
MURO GRUPPO TIPO 1
SEZIONE TIPO
Scala 1:50



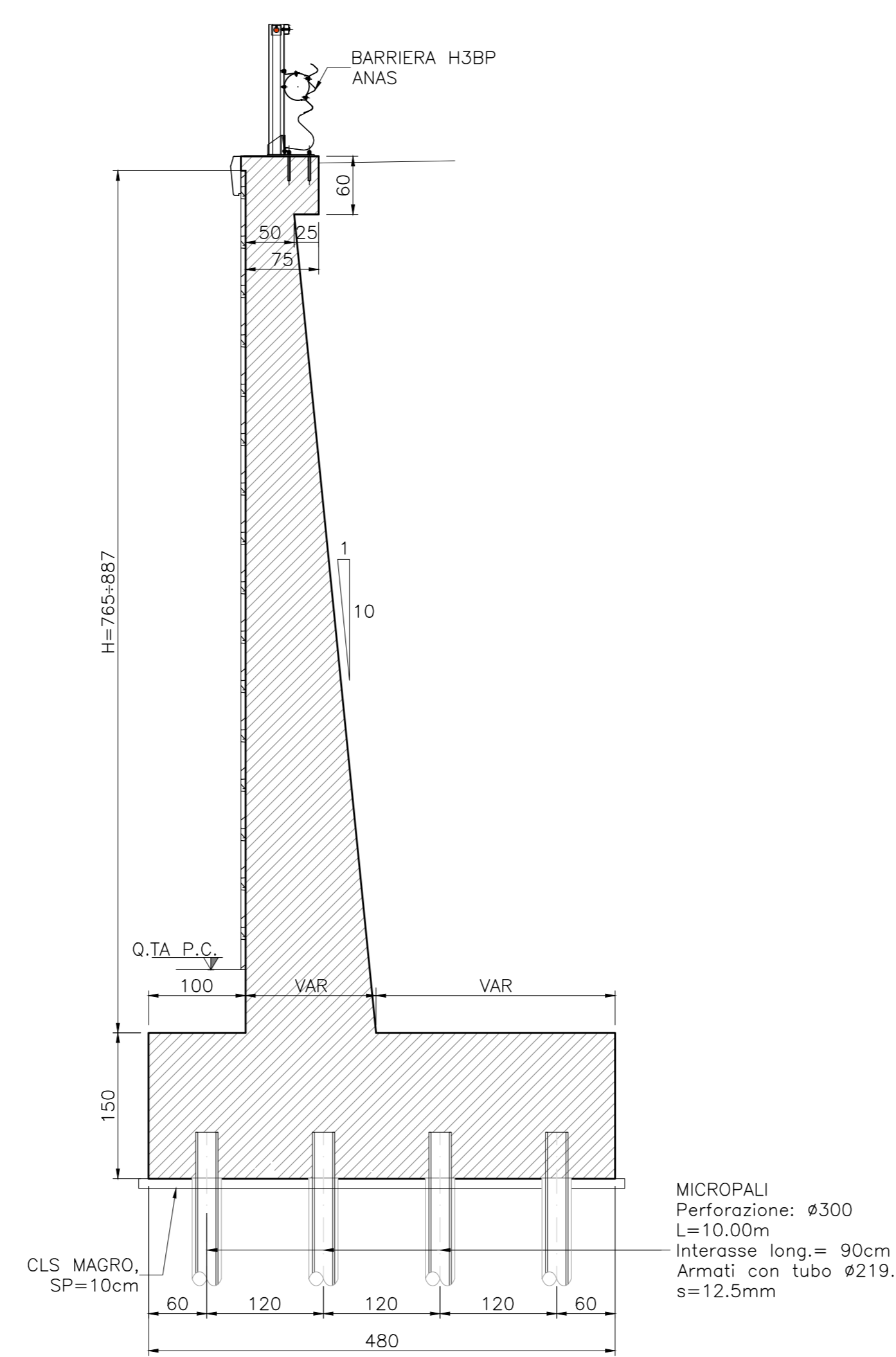
	MURI GRUPPO TIPO 1
H. PARAMENTO	7,01+9,00m

NOTA:
IL GRUPPO INDIVIDUA MURI AVENTI STESSA FONDAZIONE.
PER IL PARAMENTO RIFERIRSI AGLI SCHEMI DEL PREFABBRICATORE.

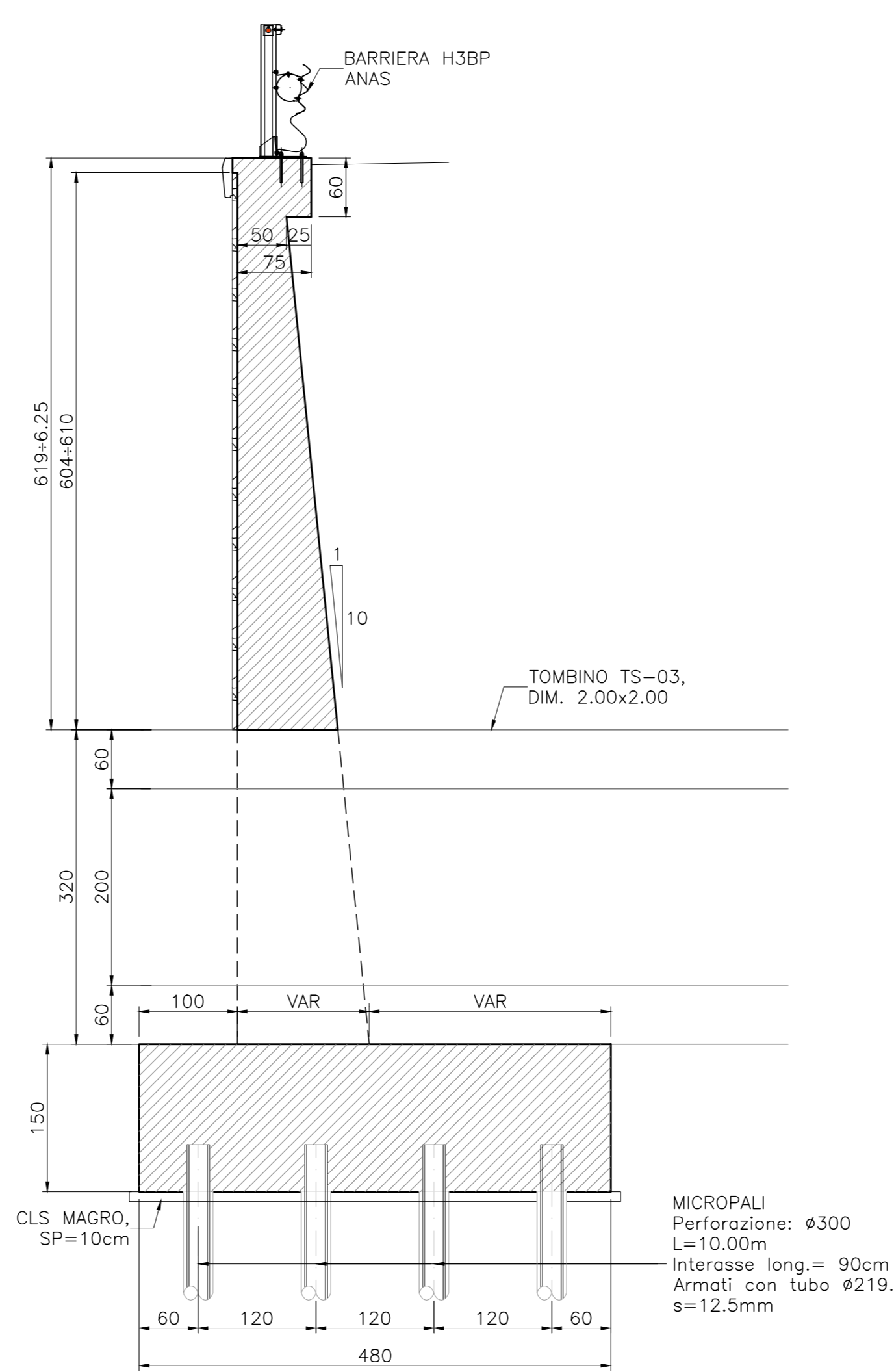
PIANTA
Scala 1:50



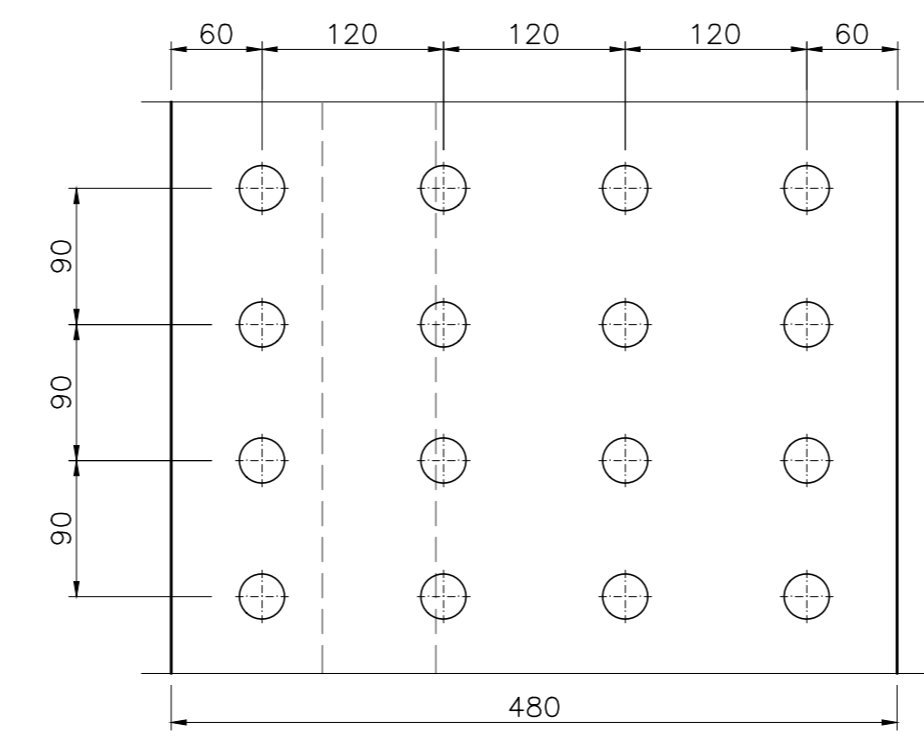
MURO GETTATO IN OPERA
SEZIONE TIPO
Scala 1:50



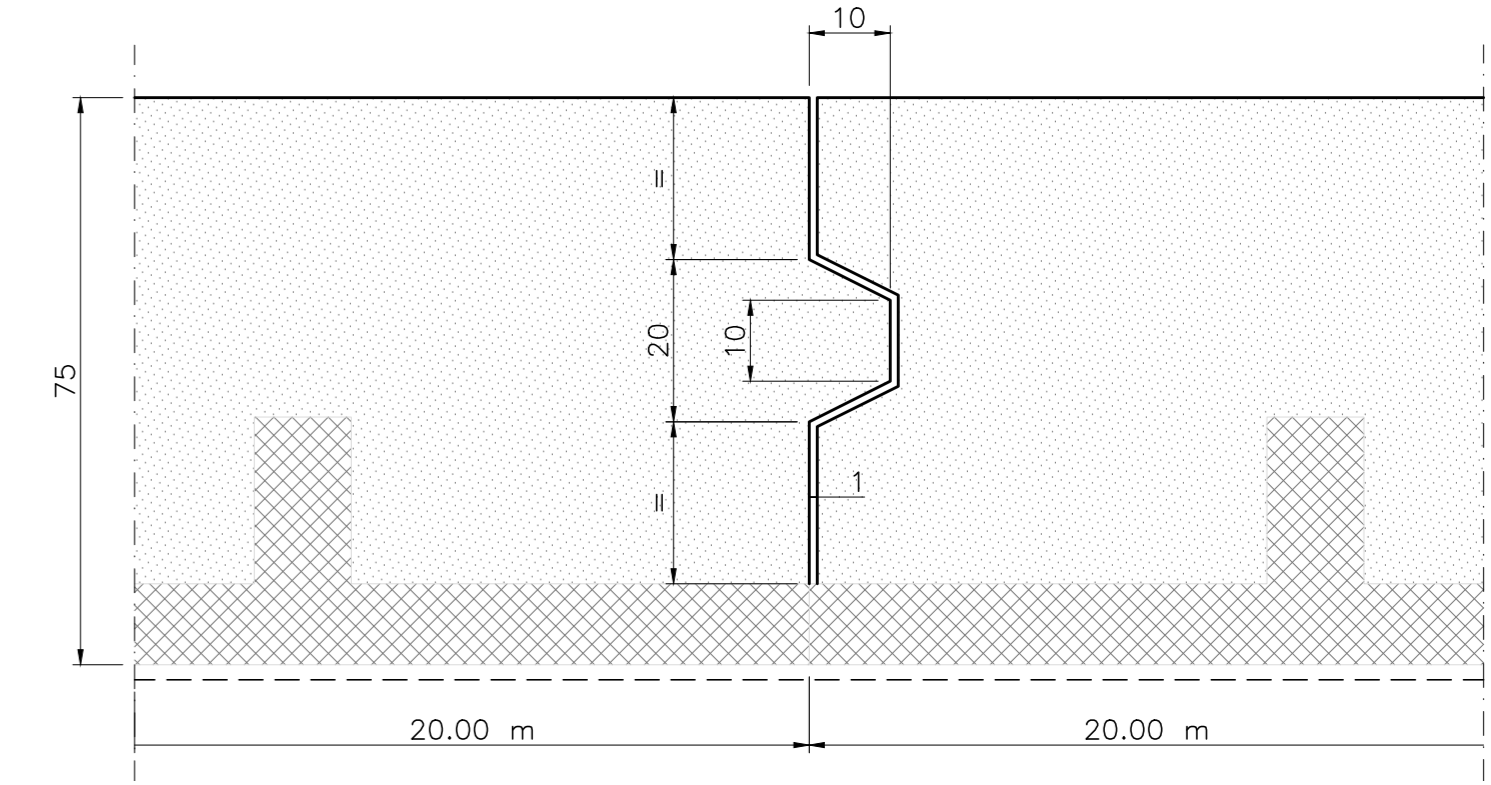
MURO IN CORRISPONDENZA DEL TOMBINO TS-03
SEZIONE TIPO
Scala 1:50



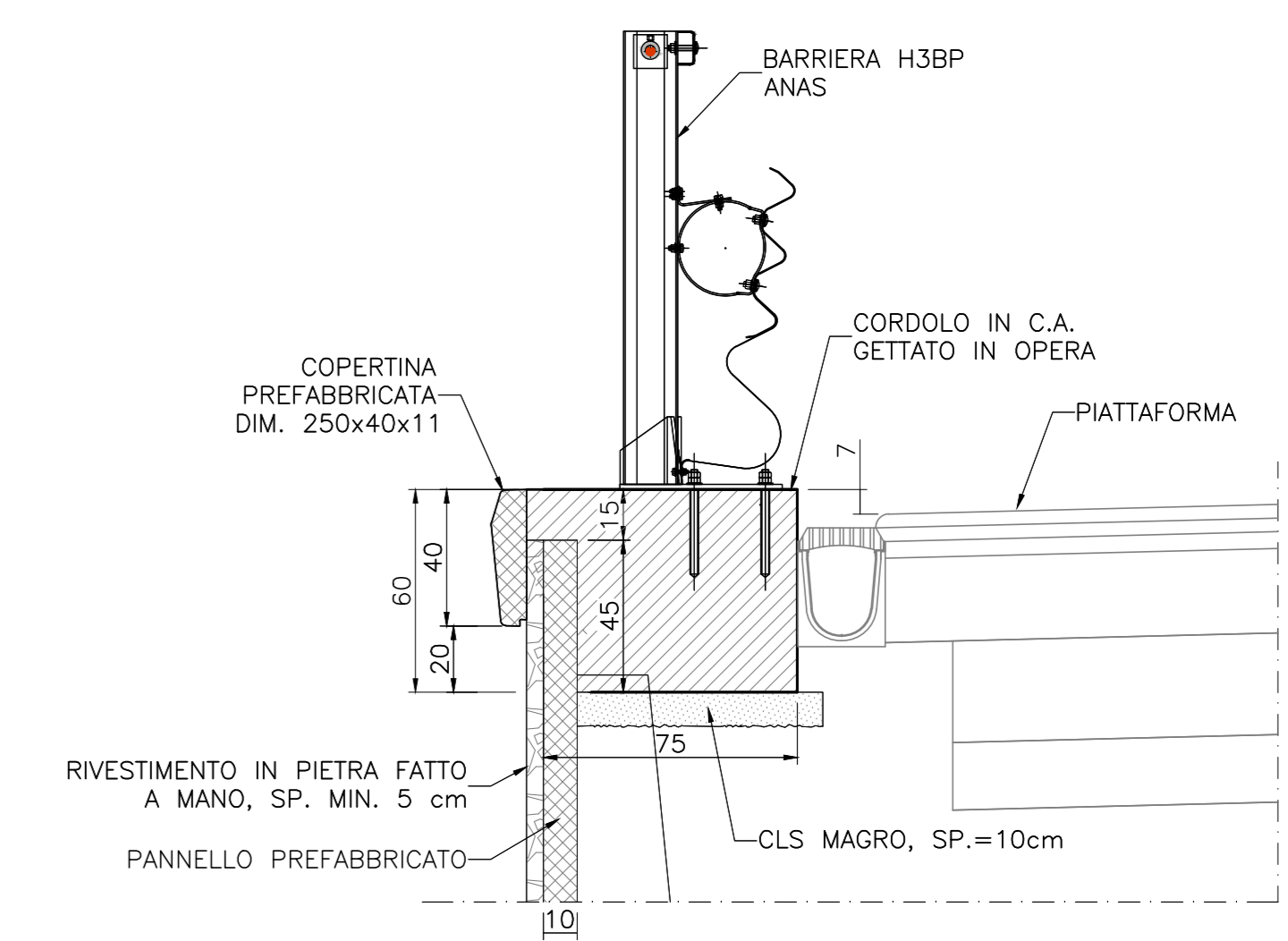
PIANTA
Scala 1:50



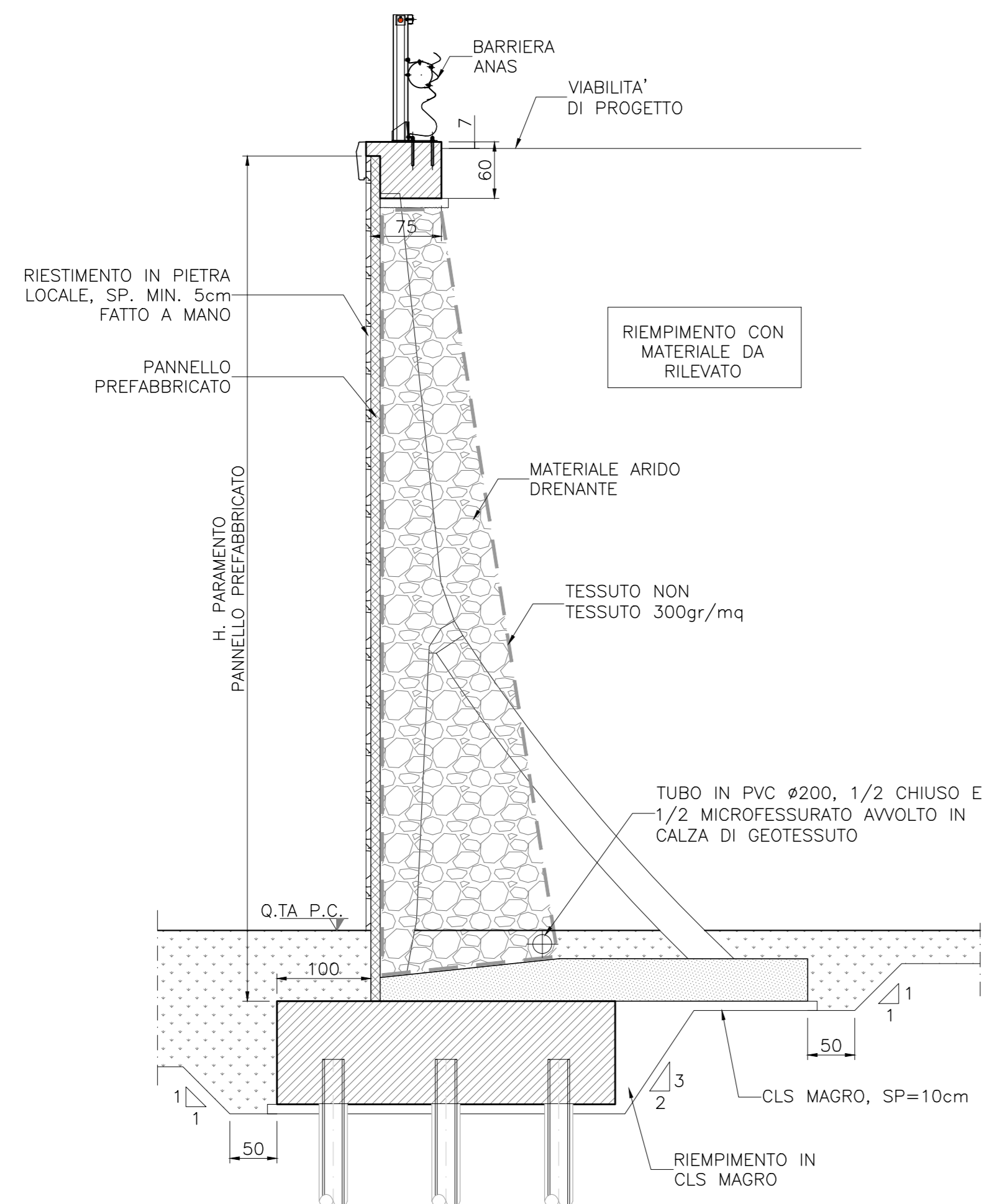
PARTICOLARE GIUNTO DI SEPARAZIONE GETTO DEL CORDOLO
PIANTA
Scala 1:10



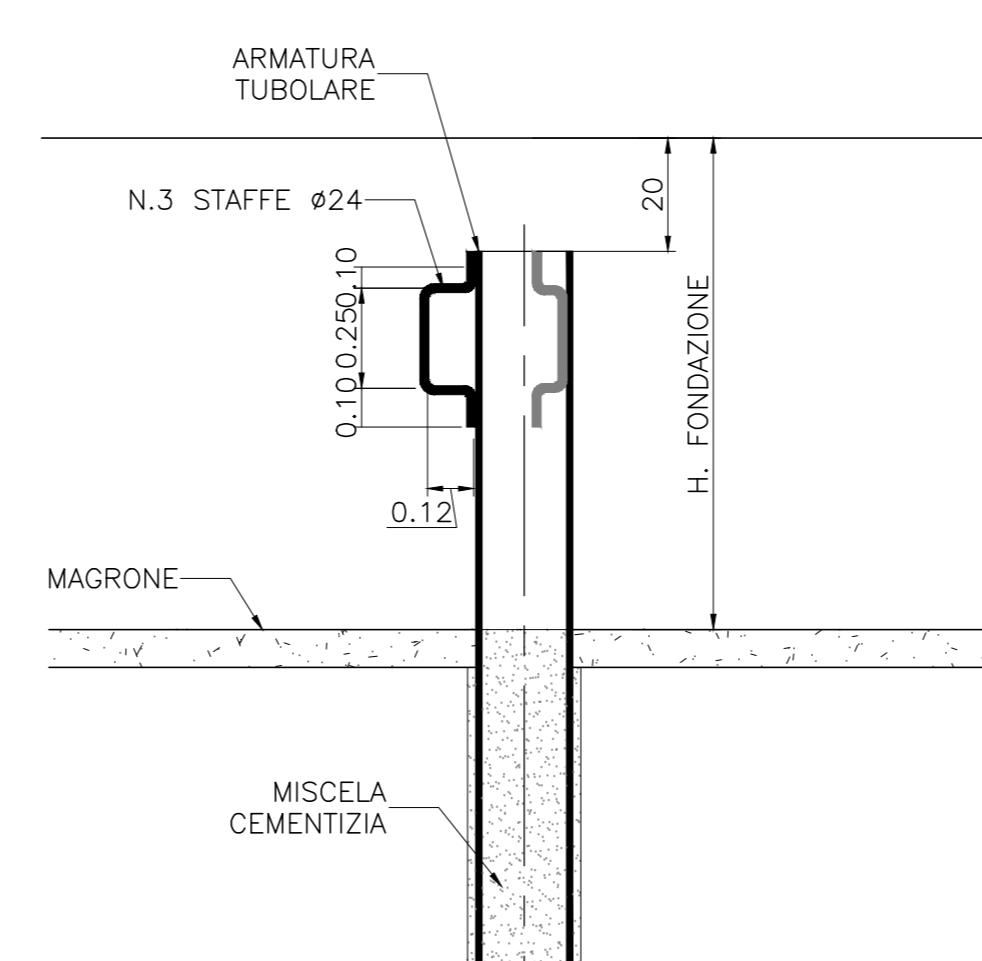
PARTICOLARE TESTA MURO
Scala 1:20



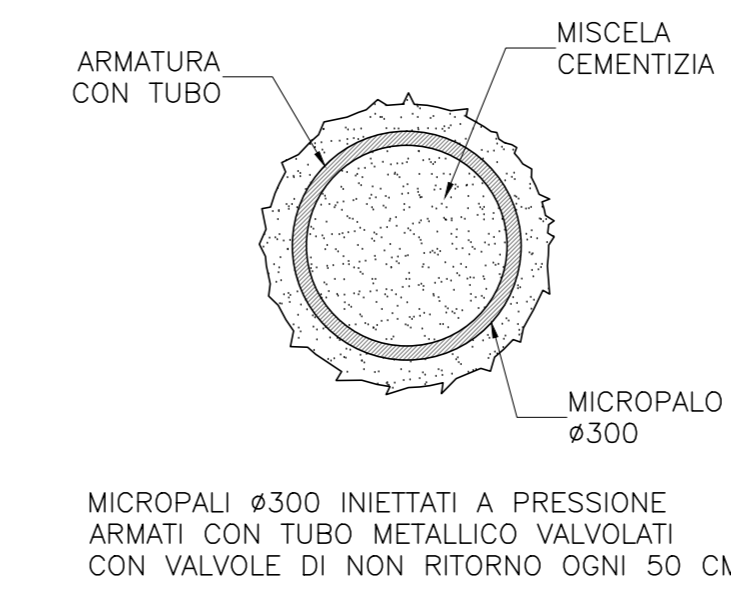
SEZIONE TIPO
Scala 1:50



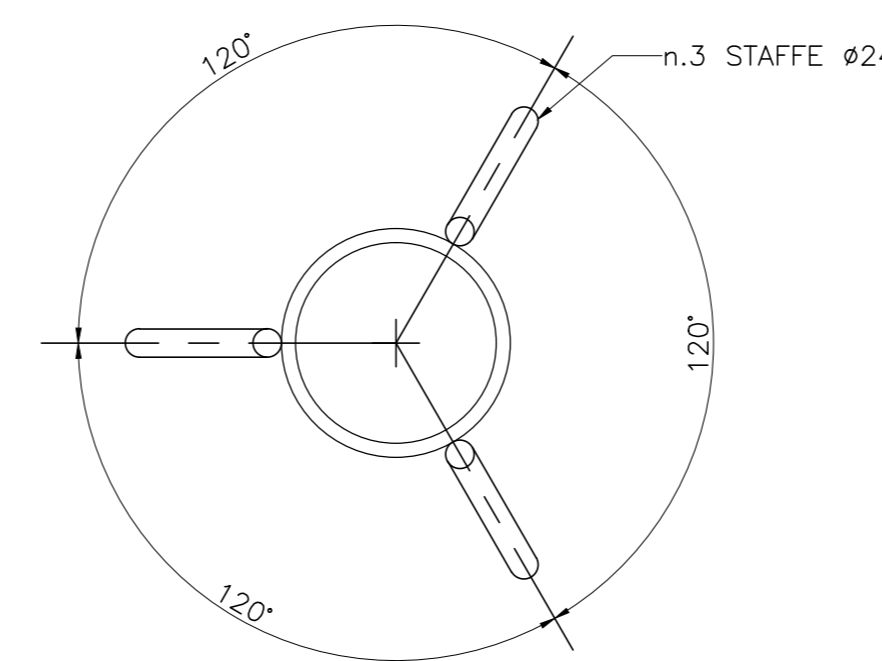
PARTICOLARE MICROPALO ANCORAGGIO ALLA FONDAZIONE
Scala 1:20



SEZIONE TRASVERSALE
Scala 1:20



PIANTA
Scala 1:20



Sanas
GRUPPO FS ITALIANE
Direzione Progettazione e Realizzazione Lavori

S.S.291 "Della Nurra"
Lavori di costruzione del Lotto 1 da Alghero ad Olmedo, in località bivio cantoniera di Rudas (completamento collegamento Alghero-Sassari) e del Lotto 4 tra bivio Olmedo e l'aeroporto di Alghero-Fertilia (bretella per l'aeroporto)

PROGETTO ESECUTIVO cod. CA29

PROGETTISTA E RESPONSABILE DELL'INTEGRAZIONE DELLE PRESTAZIONI SPECIALISTICHE:
Dott. Ing. Giovanni Piazza (Ord. Ing. Prov. Roma 427/296)

RESPONSABILE D'AREA:
Responsabile Stradale: Dott. Ing. Massimo Cavonni (Ord. Ing. Prov. Roma 200/1)
Responsabile Stradale: Dott. Ing. Giovanni Piazza (Ord. Ing. Prov. Roma 200/2)
Responsabile Stradale, Elettronica e Impianti: Dott. Ing. Sergio Di Maio (Ord. Ing. Prov. Roma 28/72)
Responsabile Ambientale: Dott. Ing. Francesco Venturoli (Ord. Ing. Prov. Roma 146/0)

COORDINATORE SICUREZZA IN FASE DI PROGETTAZIONE:
Dott. Ing. Sergio Di Maio (Ord. Ing. Prov. Roma 28/72)

COORDINATORE ATTIVITA' DI PROGETTAZIONE:
Dott. Ing. Mariakristina Merandino (Ord. Ing. Prov. Roma 428/81)

VISTO: IL RESPONSABILE DEL PROCEDIMENTO:
Dott. Ing. Salvatore Ciampone

OPERE DI SOSTEGNO ASSE TIPO B
OS08 prog. 3+545 - Diramazione Alghero rampa bidirezionale 0+619
Sezioni Tipo e Particolari

CODICE PROGETTO	NOME FILE	REVISIONE	SCALA:
DP010029	T01_0509_STR_CP01_A	A	1:100
PROGETTO	LIV. PROG. ANNO		
ELAB.	ELAB.		
D			
C			
B			
A	EMISSIONE	Giugno 2021	E. RECI G. CARPONA G. PAZZA
REV.	DESCRIZIONE	DATA	REDATTO VERIFICATO APPROVATO