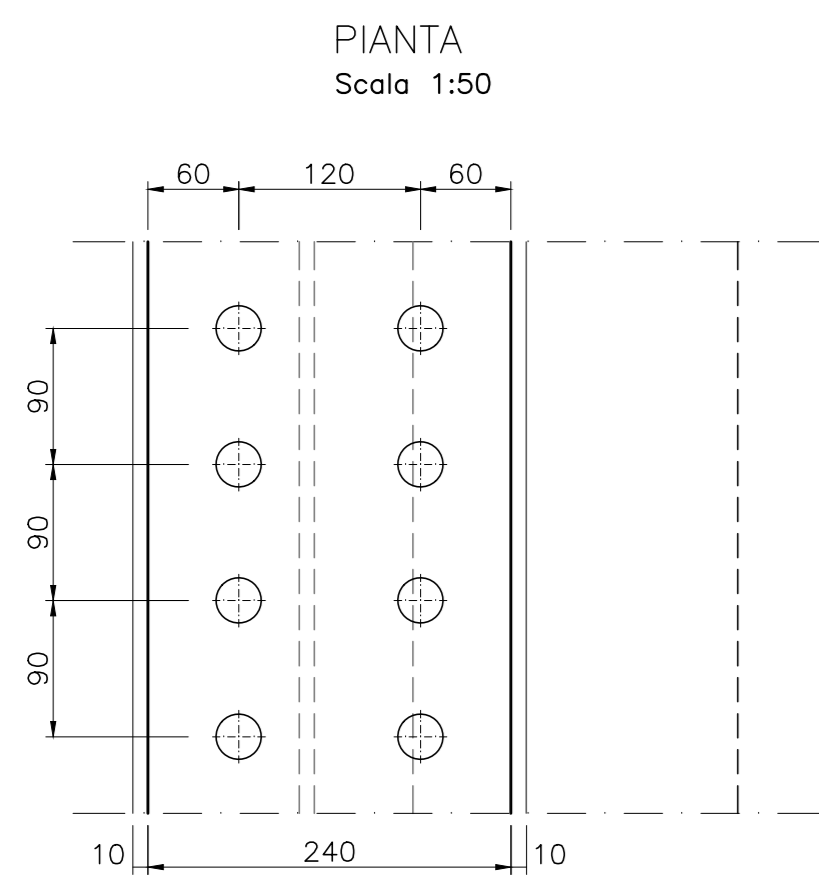
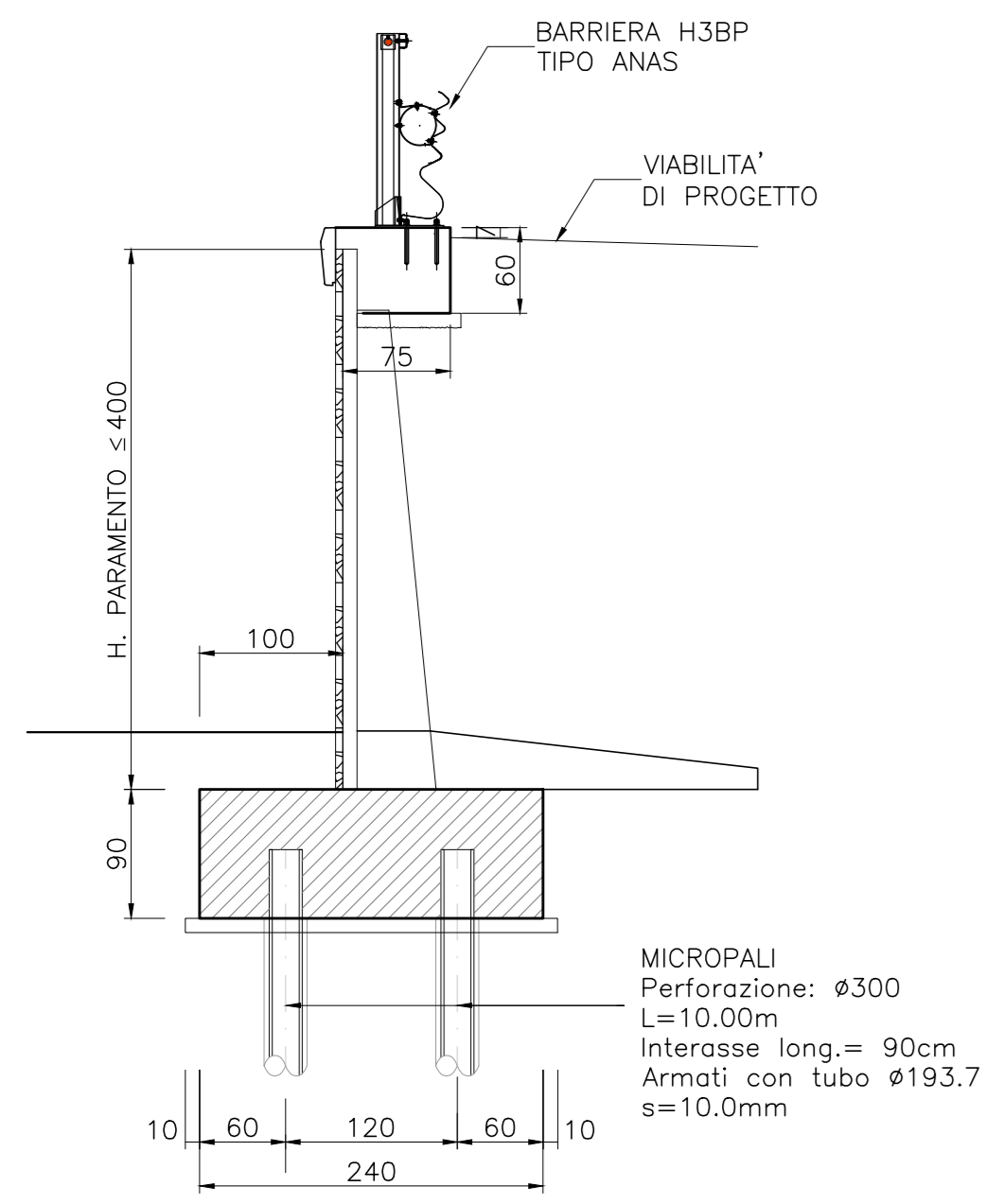
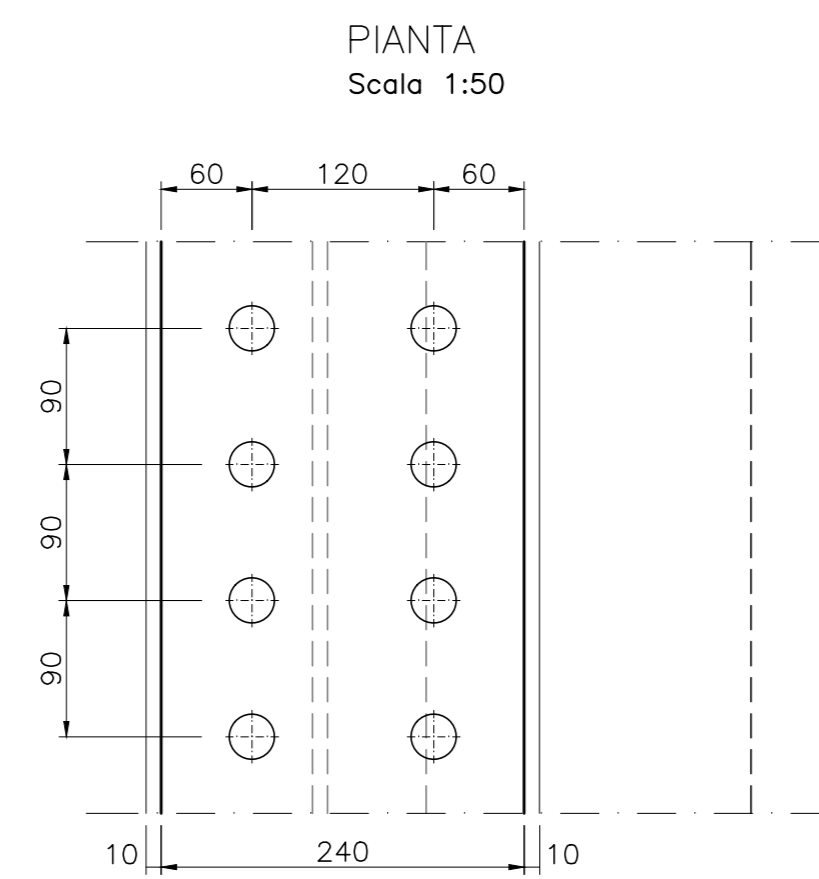
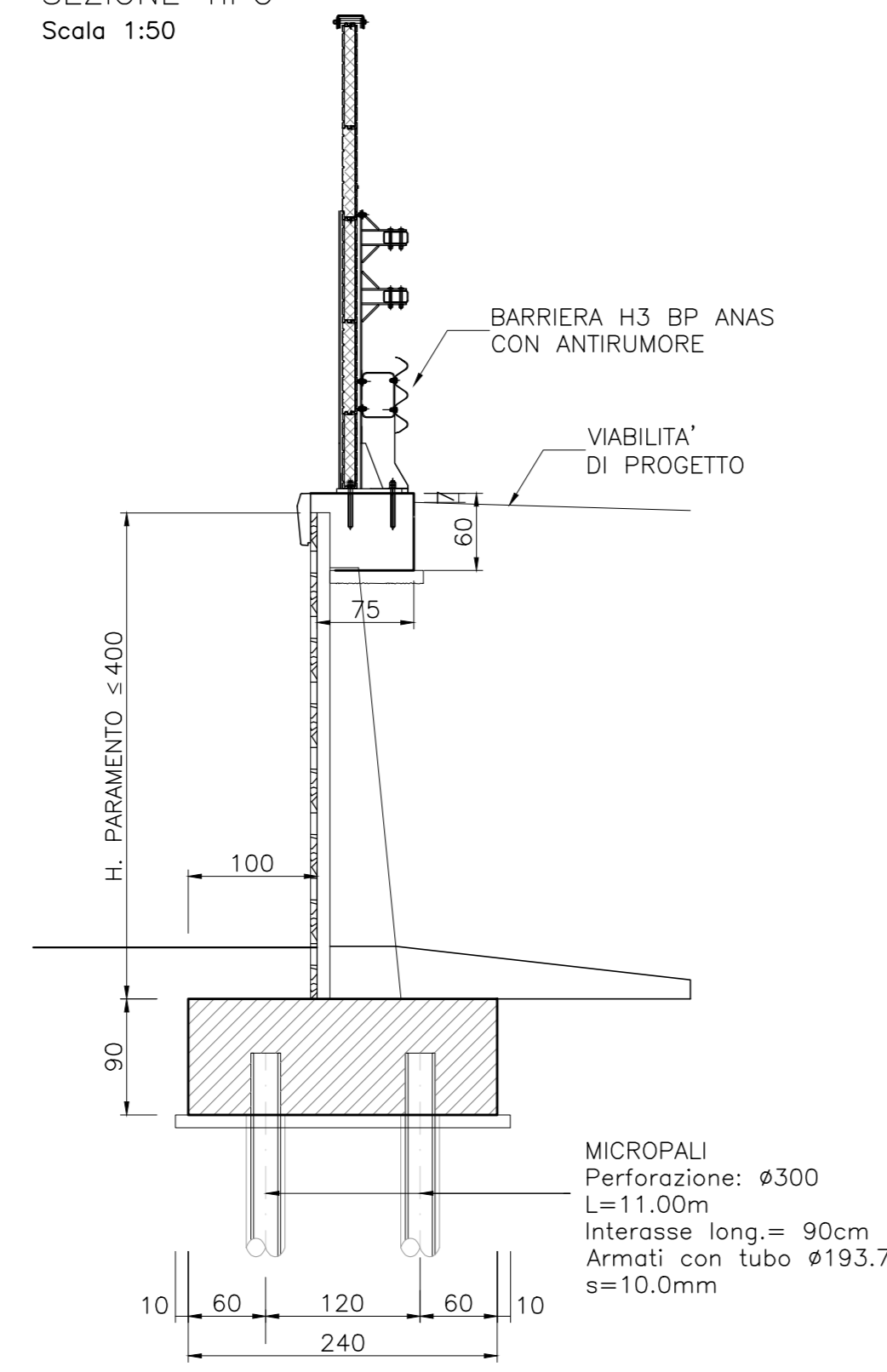


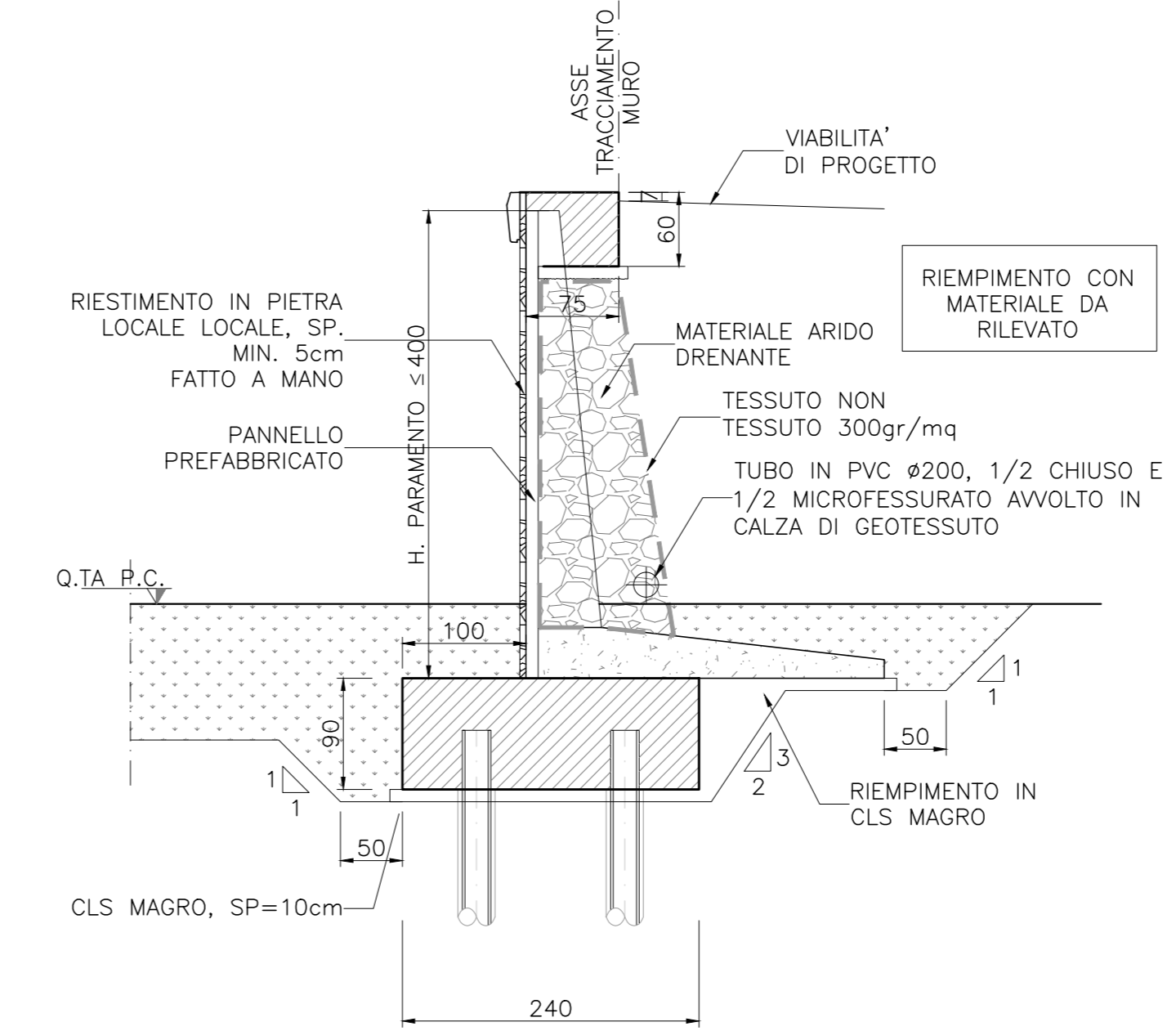
MURO TIPO 1
SEZIONE TIPO
Scala 1:50



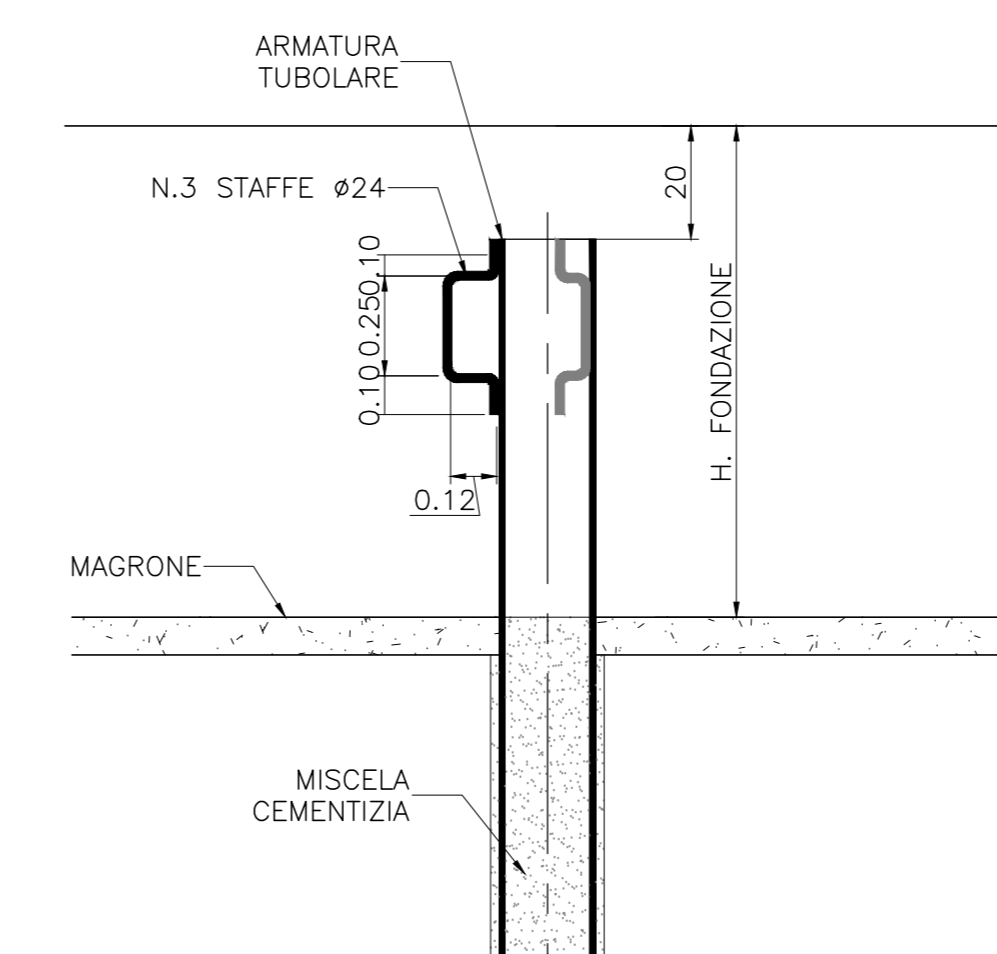
MURO TIPO 2
SEZIONE TIPO
Scala 1:50



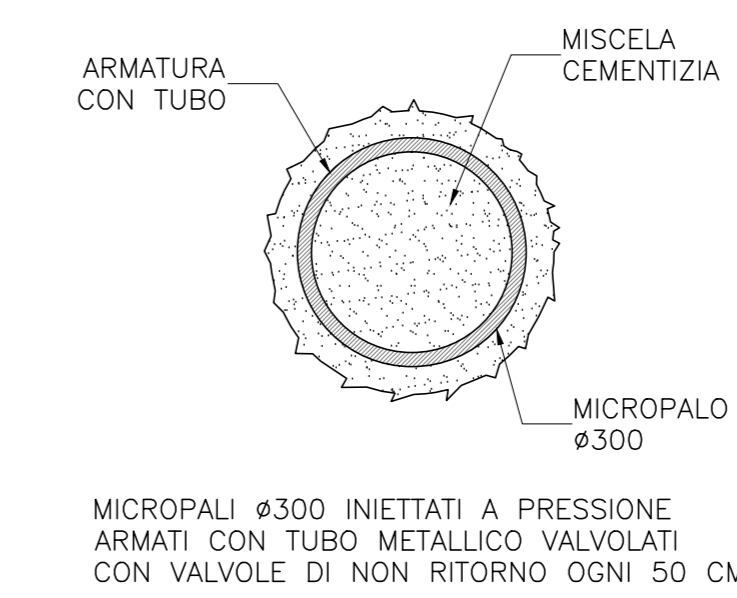
SEZIONE TIPO
Scala 1:50



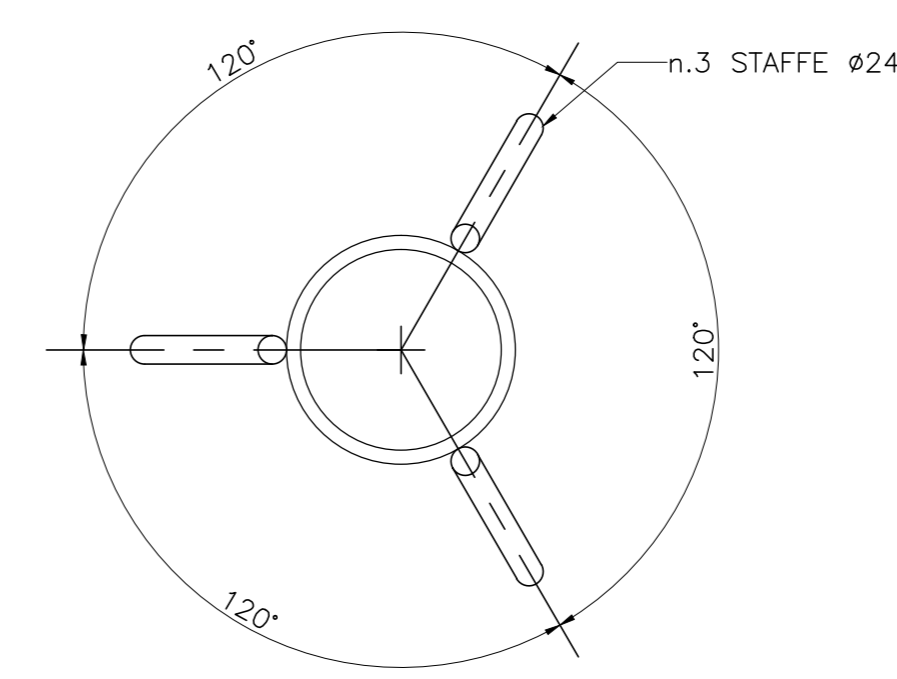
PARTICOLARE MICROPALO
ANCORAGGIO ALLA FONDAZIONE
Scala 1:20



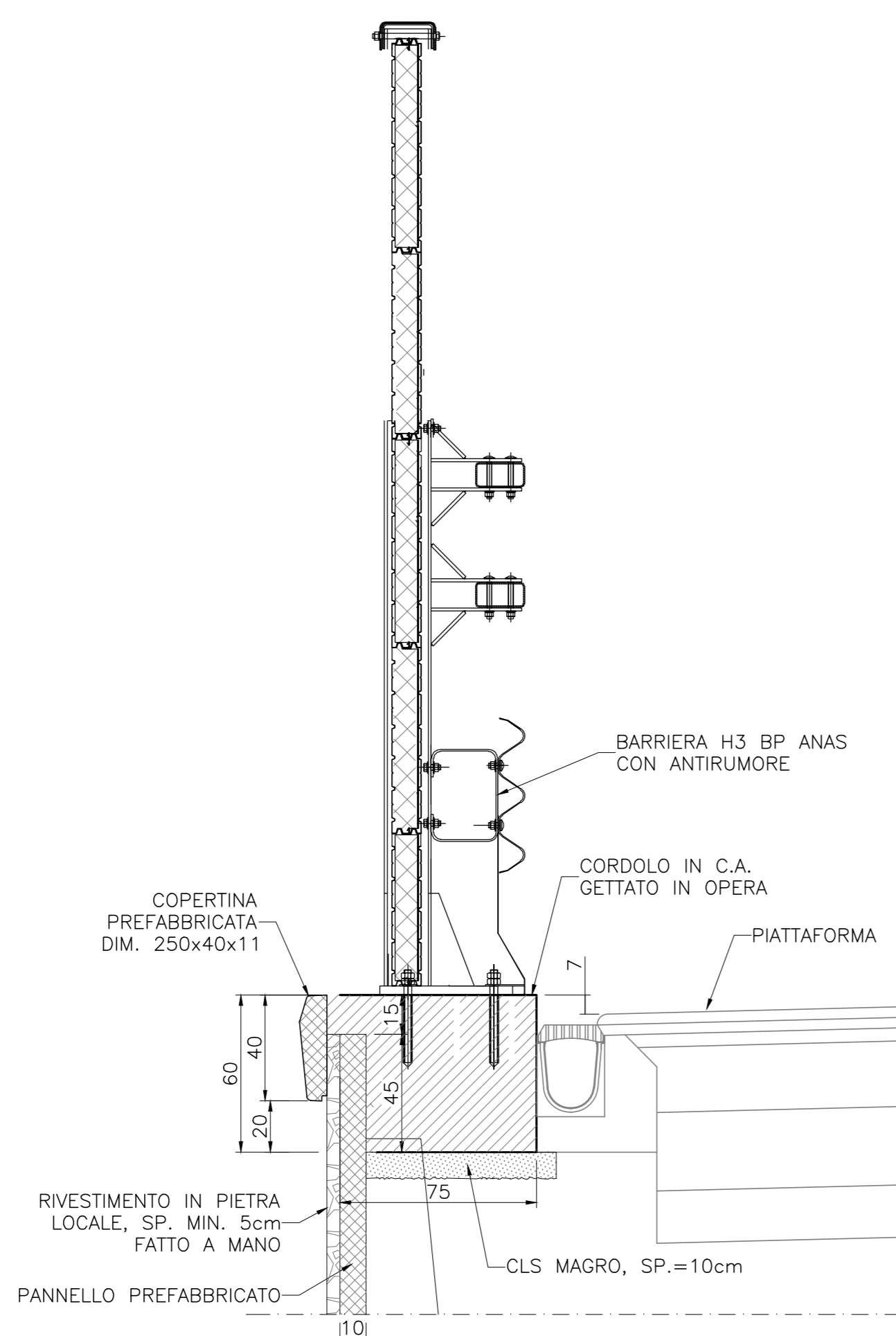
SEZIONE TRASVERSALE
Scala 1:20



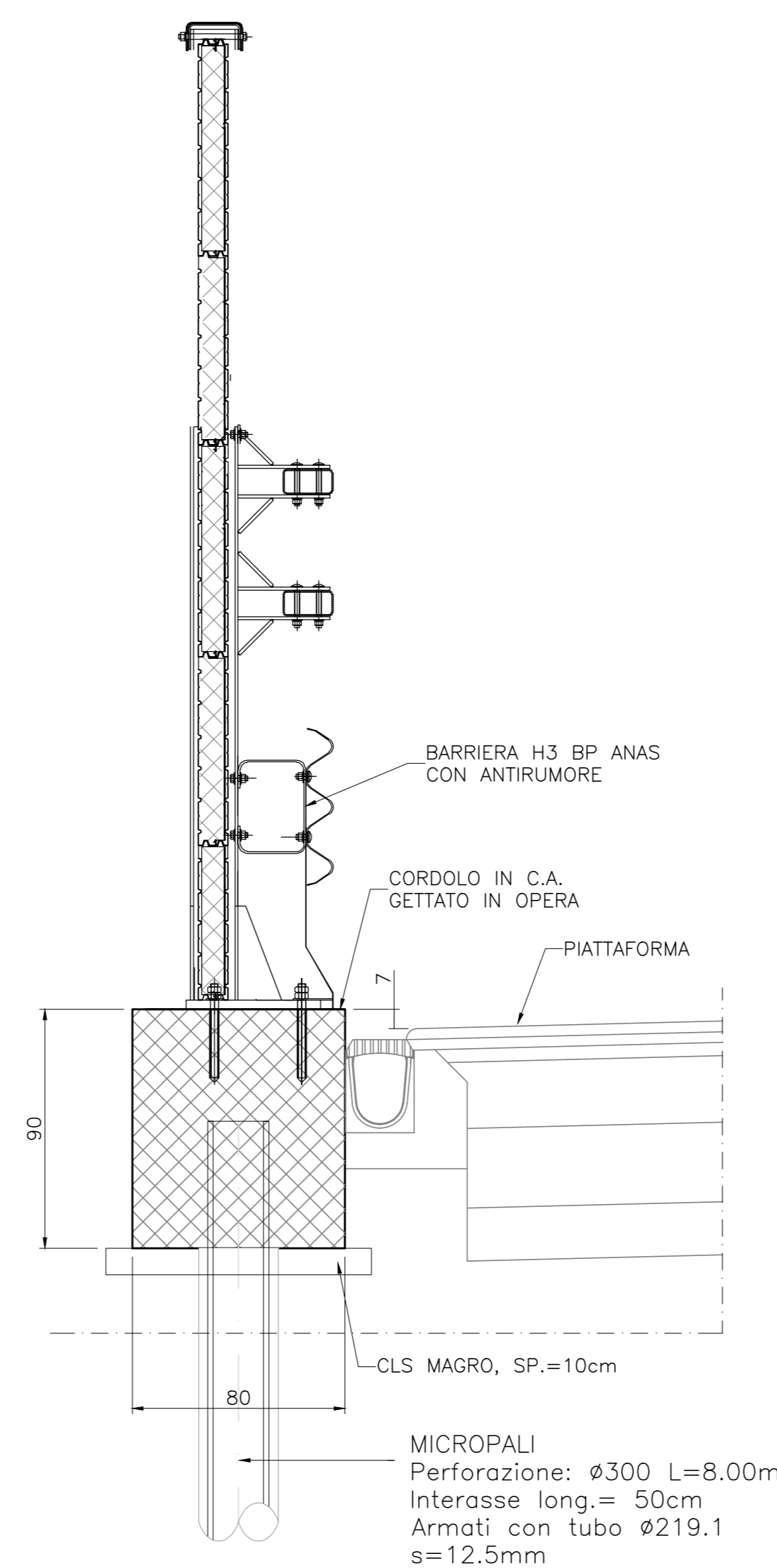
PIANTA
Scala 1:20



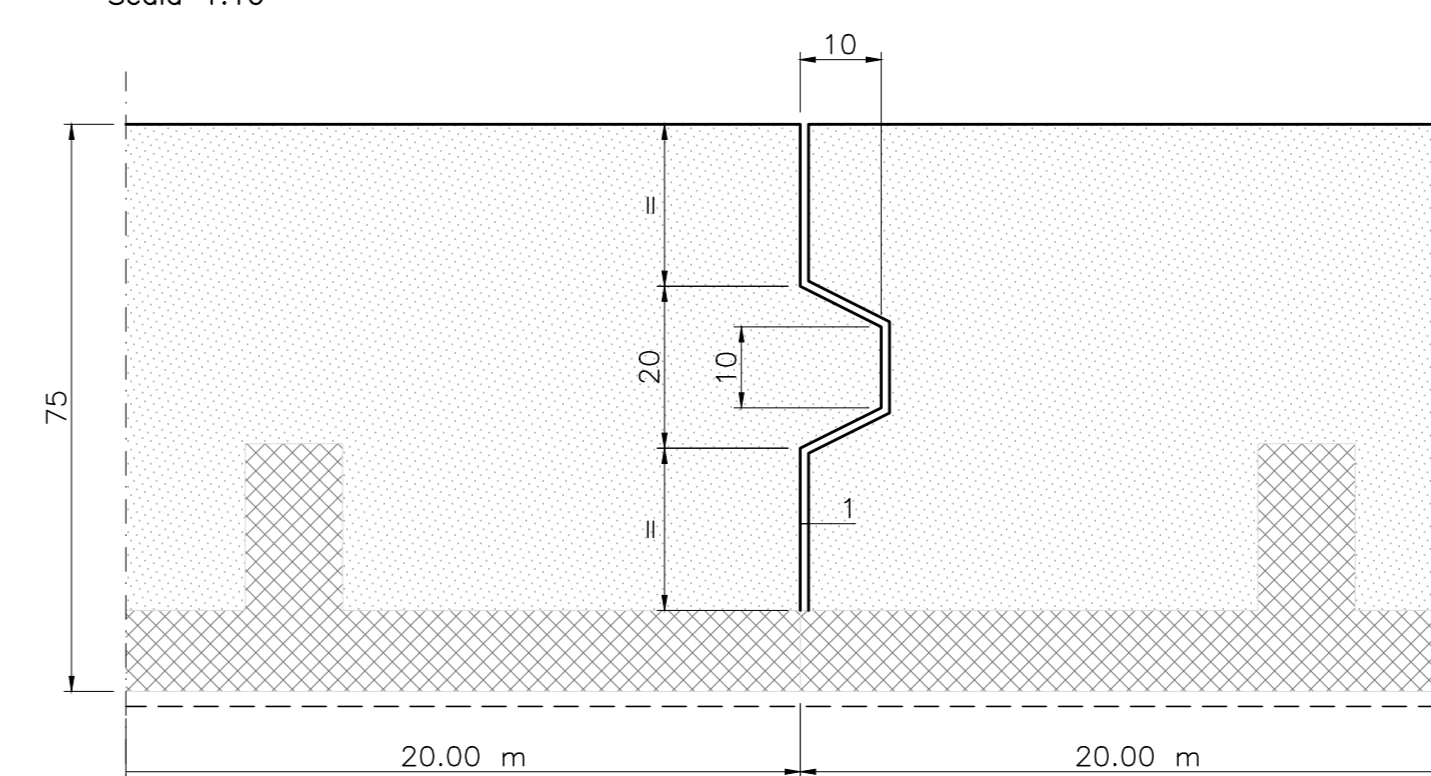
PARTICOLARE BARRIERA
MURO DA PROG 2+332.19-2+354.63
Scala 1:20



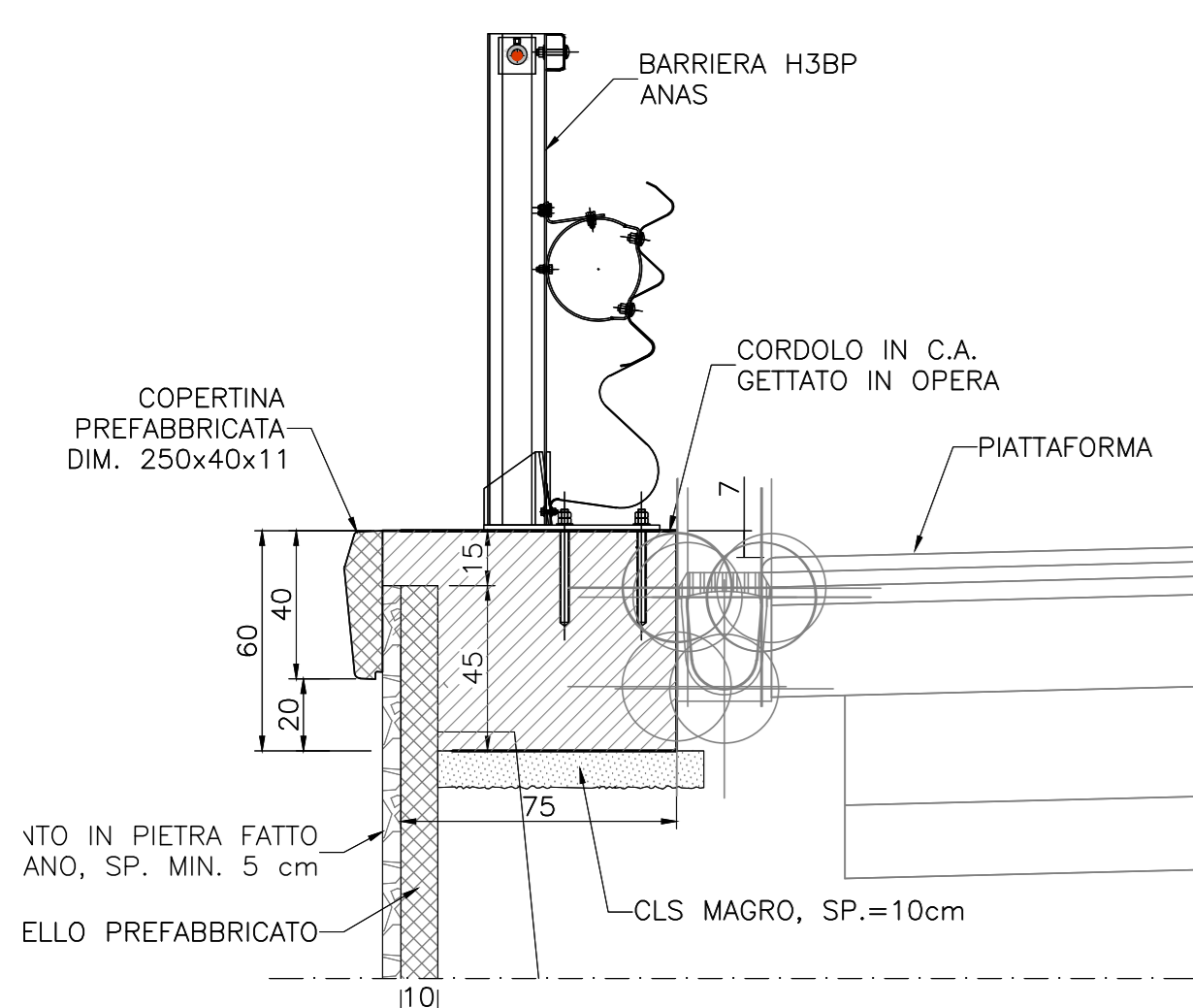
PARTICOLARE CORDOLO
MURO DA PROG 2+354.63 - 2+428.63
Scala 1:20



PARTICOLARE GIUNTO DI SEPARAZIONE GETTO
DEL CORDOLO
PIANTA
Scala 1:10



PARTICOLARE TESTA MURO
MURO DA PROG 2+324.63 - 2+332.19
Scala 1:20



Sanas
GRUPPO FS ITALIANE
Direzione Progettazione e Realizzazione Lavori

S.S.291 "Della Nurra"
Lavori di costruzione del Lotto 1 da Alghero ad Olmedo, in località bivio cantoniera di Rudas (completamento collegamento Alghero-Sassari) e del Lotto 4 tra bivio Olmedo e l'aeroporto di Alghero-Fertilia (bretella per l'aeroporto)

PROGETTO ESECUTIVO COD. CA29

PROGETTISTA E RESPONSABILE DELL'INTEGRAZIONE DELLE PRESTAZIONI SPECIALISTICHE:
Dati: Ing. Giovanni Piazza (Ord. Ing. Prov. Roma 427296)

RESPONSABILE D'AREA:
Responsabile Tecnico: Gianluigi Dati, Ing. Massimo Carvone (Ord. Ing. Prov. Roma 26031)
Responsabile Strutturale: Gianluigi Dati, Ing. Giovanni Piazza (Ord. Ing. Prov. Roma 27296)
Responsabile Strutturale, Sismotecnica e Impianti: Gianluigi Dati, Ing. Sergio Di Biase (Ord. Ing. Prov. Palermo 28172)
Responsabile Ambientale: Gianluigi Dati, Ing. Francesco Venturoli (Ord. Ing. Prov. Roma 14660)

COORDINATORE SICUREZZA IN FASE DI PROGETTAZIONE:
Dati: Ing. Sergio Di Biase (Ord. Ing. Prov. Palermo 28172)

COORDINATORE ATTIVITA' DI PROGETTAZIONE:
Dati: Ing. Maria Antonietta Merandino (Ord. Ing. Prov. Roma 428848)

VISTO: IL RESPONSABILE DEL PROCEDIMENTO:
Dati: Ing. Salvatore Compagno

OPERE DI SOSTEGNO
ASSE TIPO B
OS25 prog. 2+324 - 2+428 - Fondazione barriera acustica BA03
Sezioni Tipo e Particolari

REV.	DESCRIZIONE	DATA	REDATTO	VERIFICATO	APPROVATO
D					
C					
B					
A	EMMISSIONE	Giugno 2021	E. REOI	G. CARPONA	G. PIAZZA

CODICE PROGETTO: DP0CA0029
 NOME FILE: T01_OS10_STR_CP01_A
 LIV. PROG. ANNO: 21
 CODICE ELAB.: T01_OS10_STR_CP01
 REVISIONE: A
 SCALA: varie