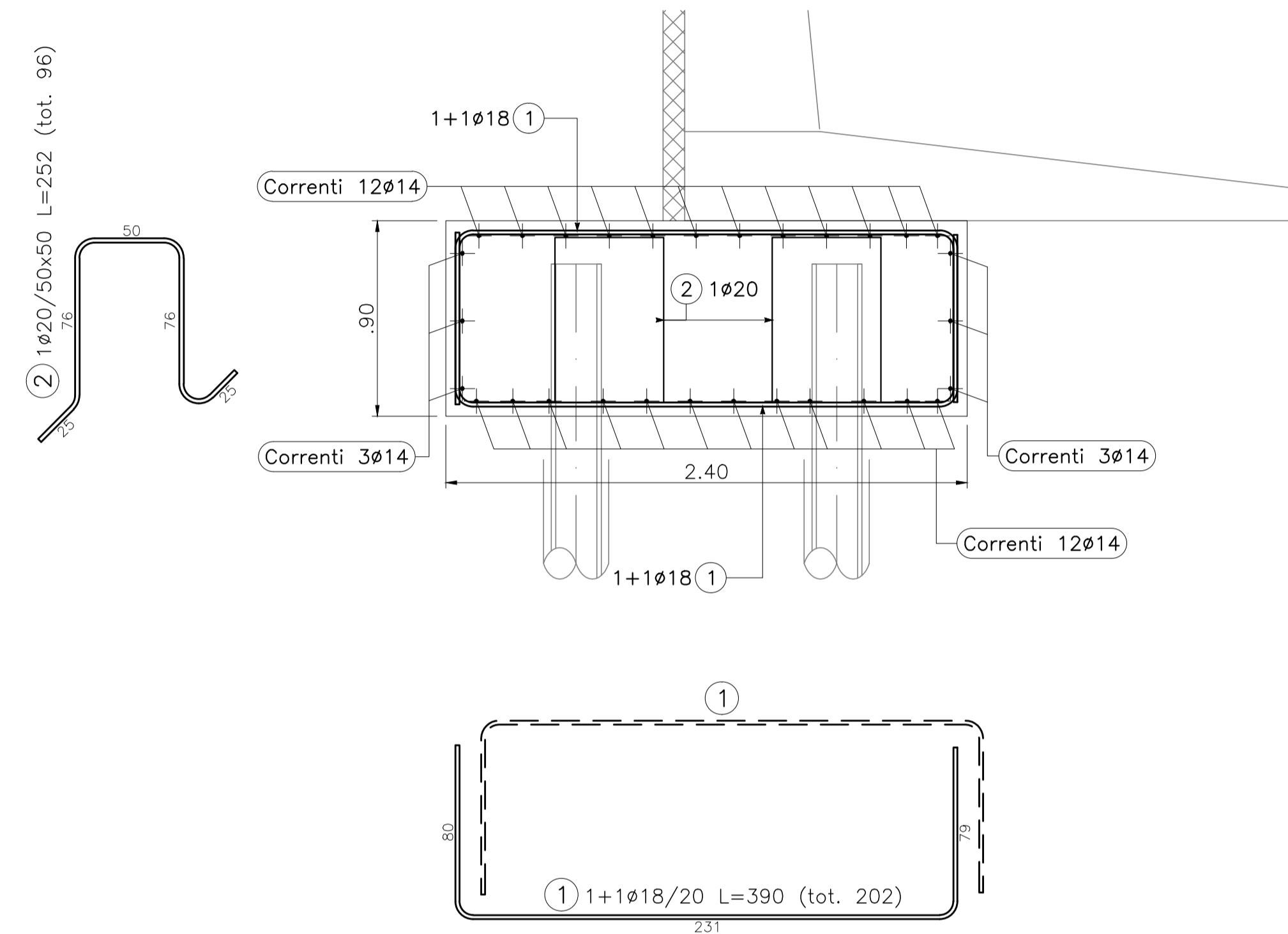


MURO GRUPPO TIPO 1, CONCIO L=20.00m

ARMATURA - SEZIONE TIPO

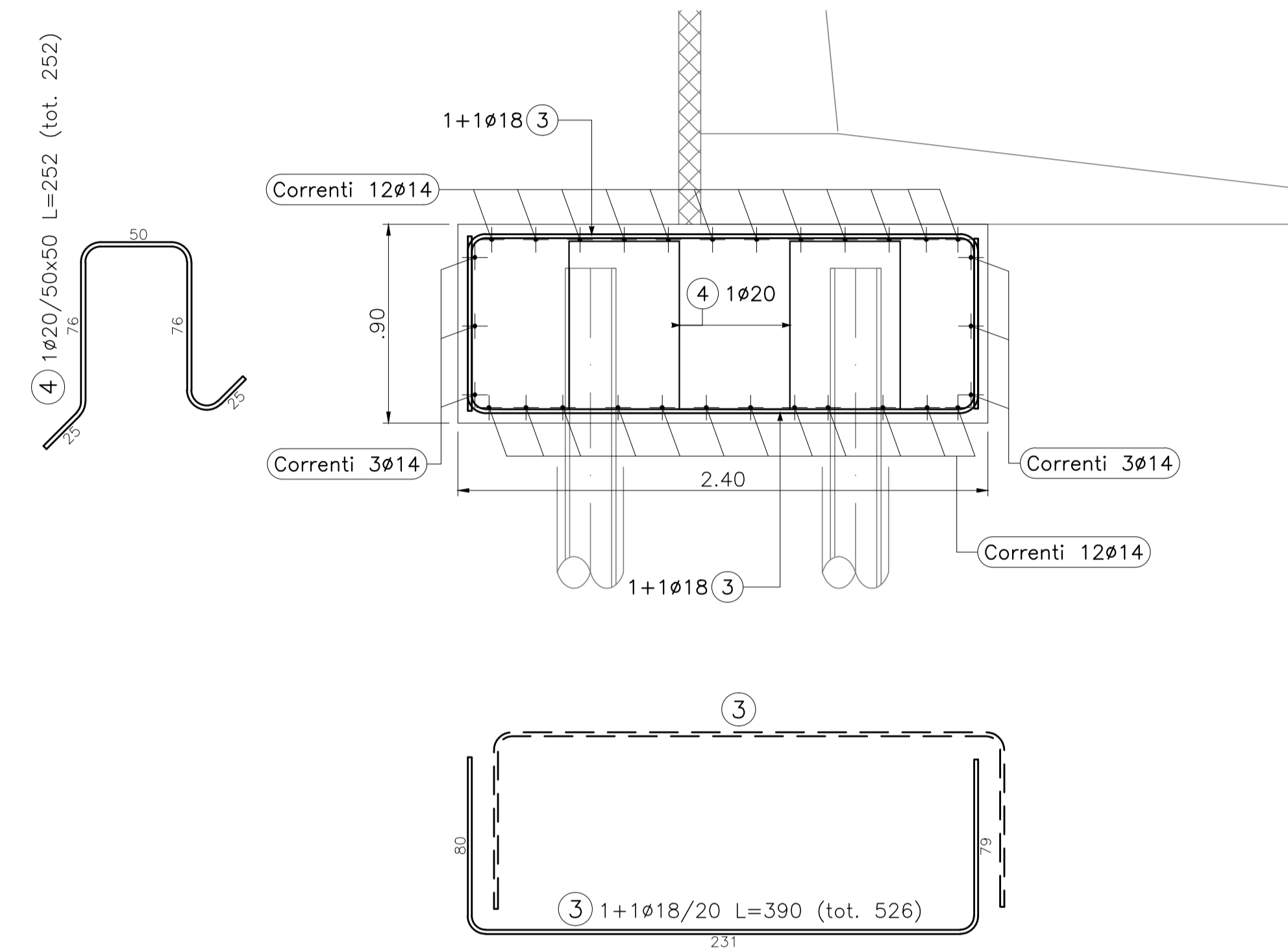
Scala 1:25



MURO GRUPPO TIPO 1, CONCIO L=52.50m

ARMATURA - SEZIONE TIPO

Scala 1:25



POSIZIONE	N. PEZZI	Ø [mm]	L [cm]	L. TOT [m]	PESO [kg]	SCHEMA PIEGATURA (misure al filo esterno)
1	202	18	390	787.8	1574.0	
2	96	20	252	241.9	596.6	
Correnti	12	14	1200	144.0	174.0	
Correnti	12	14	1010	121.2	146.4	
Correnti	12	14	1200	144.0	174.0	
Correnti	12	14	1010	121.2	146.4	
Correnti	3	14	1200	36.0	43.5	
Correnti	3	14	1010	30.3	36.6	
Correnti	3	14	1200	36.0	43.5	
Correnti	3	14	1010	30.3	36.6	
PESO TOTALE:					2971.6	

POSIZIONE	N. PEZZI	Ø [mm]	L [cm]	L. TOT [m]	PESO [kg]	SCHEMA PIEGATURA (misure al filo esterno)
3	526	18	390	2051.4	4098.7	
4	252	20	252	635.0	1566.0	
Correnti	12	14	1200	144.0	174.0	
Correnti	90	14	1200	1080.0	1304.6	
Correnti	12	14	870	104.4	126.1	
Correnti	12	14	1200	144.0	174.0	
Correnti	12	14	870	104.4	126.1	
Correnti	3	14	1200	36.0	43.5	
Correnti	3	14	870	26.1	31.5	
Correnti	3	14	1200	36.0	43.5	
Correnti	3	14	870	26.1	31.5	
PESO TOTALE:					7719.5	



Direzione Progettazione e Realizzazione Lavori

S.S.291 "Della Nurra"  
Lavori di costruzione del Lotto 1 da Alghero ad Olmedo, in località bivio cantoniera di Rudas (completamento collegamento Alghero-Sassari) e del Lotto 4 tra bivio Olmedo e l'aeroporto di Alghero -Fertilia (bretella per l'aeroporto)

PROGETTO ESECUTIVO COD. CA29

PROGETTAZIONE: ATÈ VIA - SERING - VDP - BRENG

PROGETTISTA E RESPONSABILE DELL'INTEGRAZIONE DELLE PRESTAZIONI SPECIALISTICHE:  
Dott. Ing. Giovanni Piazza (Ord. Ing. Prov. Roma A27296)

RESPONSABILE D'AREA  
Responsabile Tracciato stradale: Dott. Ing. Massimo Capasso (Ord. Ing. Prov. Roma 26331)  
Responsabile Strutture: Dott. Ing. Giovanni Piazza (Ord. Ing. Prov. Roma 27296)  
Responsabile Idraulica, Geotecnica e Impianti: Dott. Ing. Sergio Di Maio (Ord. Ing. Prov. Palermo 2872)  
Responsabile Ambientale: Dott. Ing. Francesco Ventura (Ord. Ing. Prov. Roma 14660)

GEOLOGO:  
Dott. Geol. Enrico Curcurato (Ord. Geo. Regione Sicilia 966)  
COORDINATORE SICUREZZA IN FASE DI PROGETTAZIONE:  
Dott. Ing. Sergio Di Maio (Ord. Ing. Prov. Palermo 2872)  
COORDINATORE ATTIVITA' DI PROGETTAZIONE:  
Dott. Ing. Mariantonietta Merendino (Ord. Ing. Prov. Roma A28481)  
VISTO: IL RESPONSABILE DEL PROCEDIMENTO:  
Dott. Ing. Salvatore Campione



OPERE DI SOSTEGNO  
ASSE TIPO D  
OS09 prog. 0+880 - 0+962  
Armatura - Tav. 1 di 2

CODICE PROGETTO	NOME FILE	REVISIONE	SCALA:
PROGETTO	T02_OS04_STR_AR01_A		
DPCAO029 E 21	CODICE ELAB. T02OS04STRAR01	A	1:25
D			
C			
B			
A	EMISSIONE	Giugno 2021	E. RICCI G. CAPOGNA G. PIAZZA
REV.	DESCRIZIONE	DATA	REDATTO VERIFICATO APPROVATO