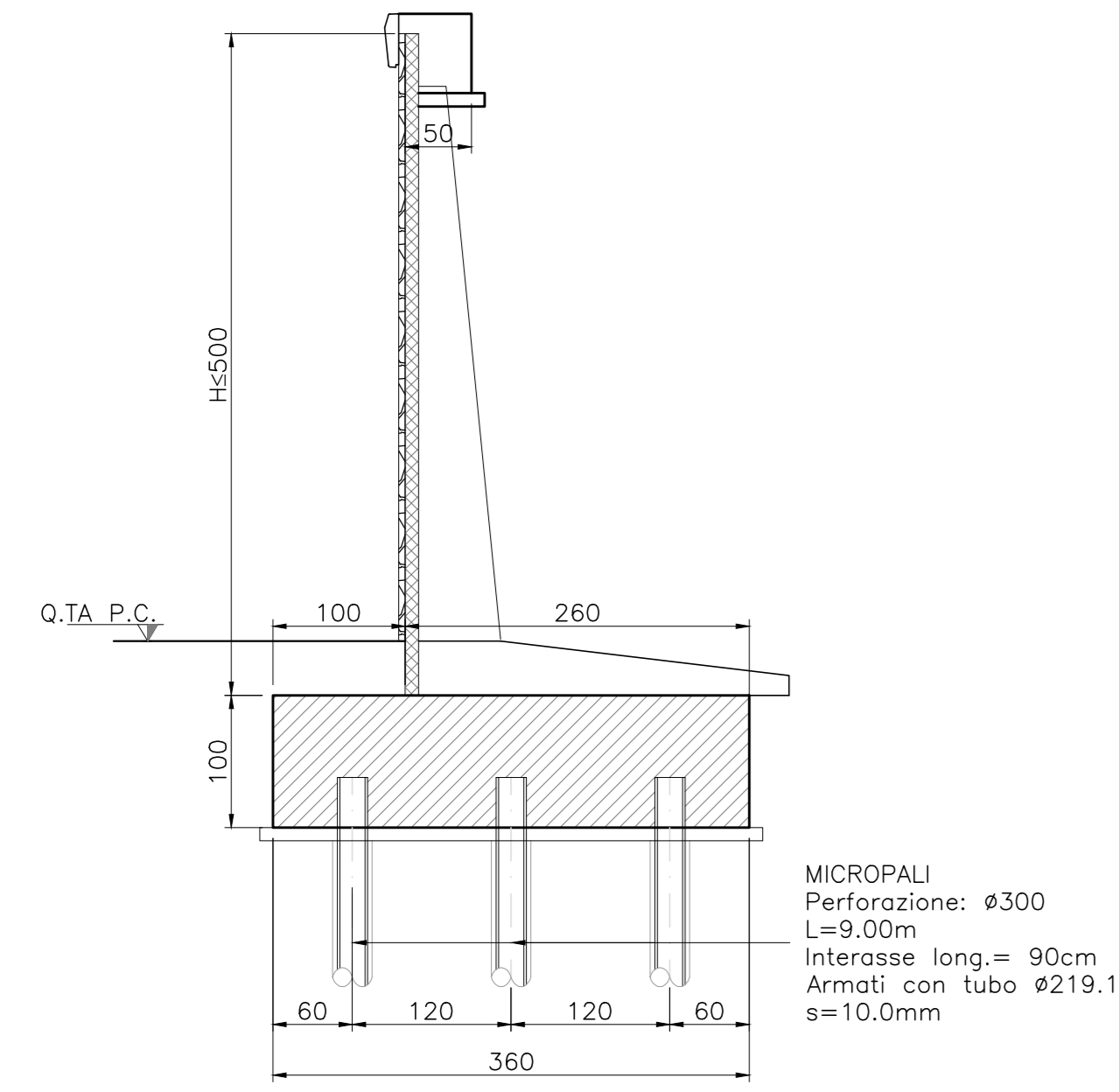
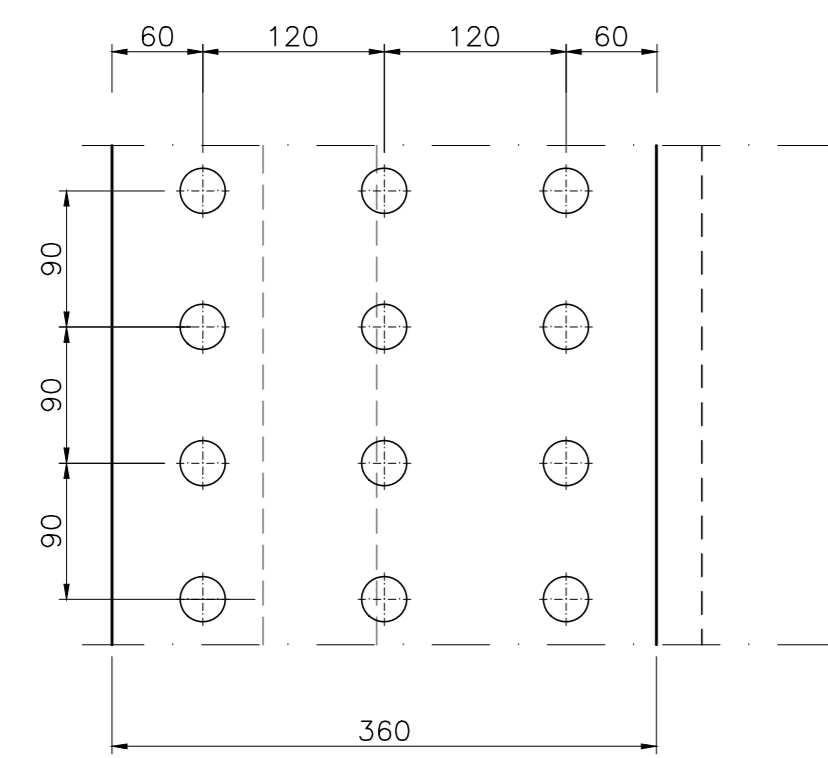


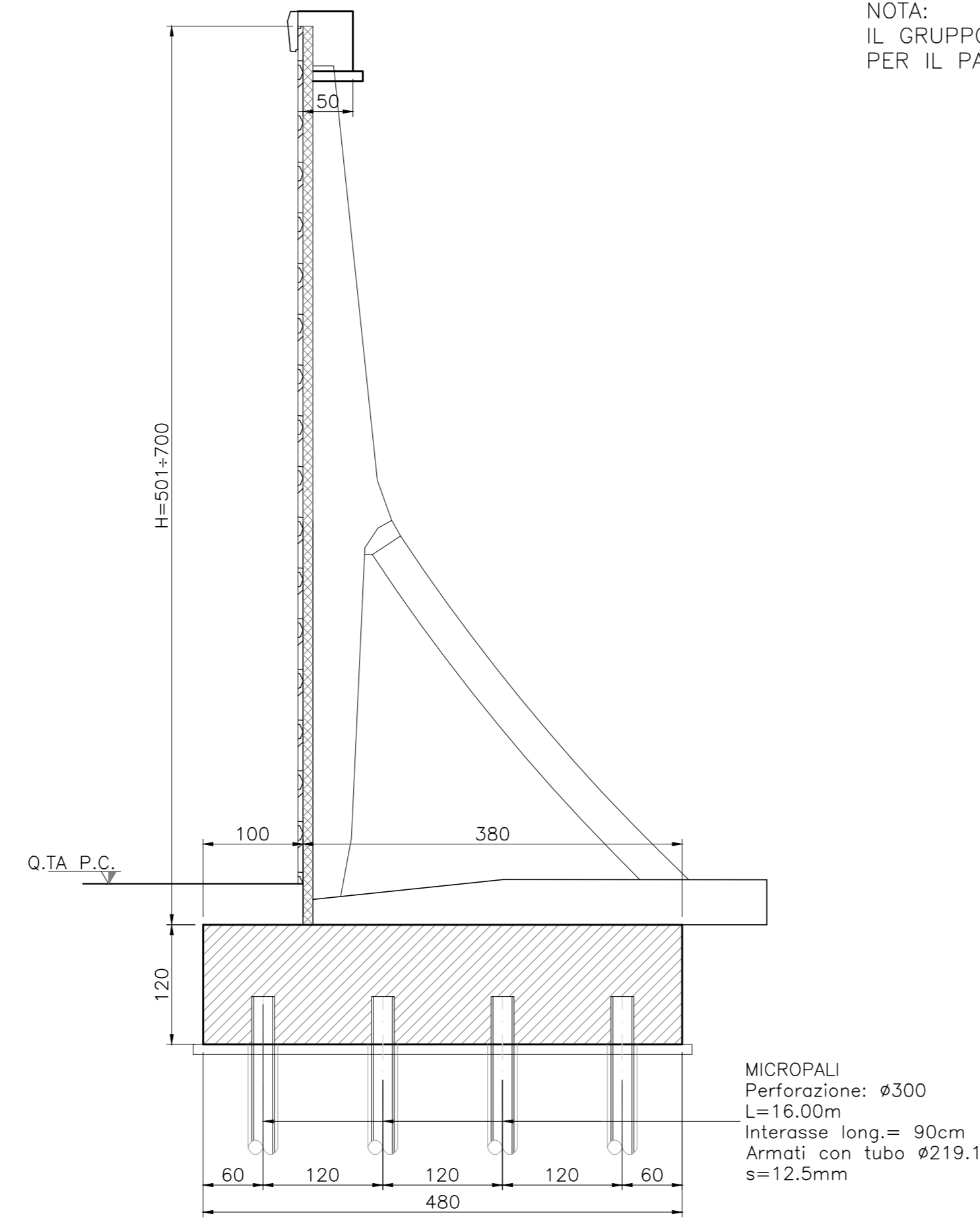
**MURO GRUPPO TIPO 1**  
SEZIONE TIPO  
Scala 1:50



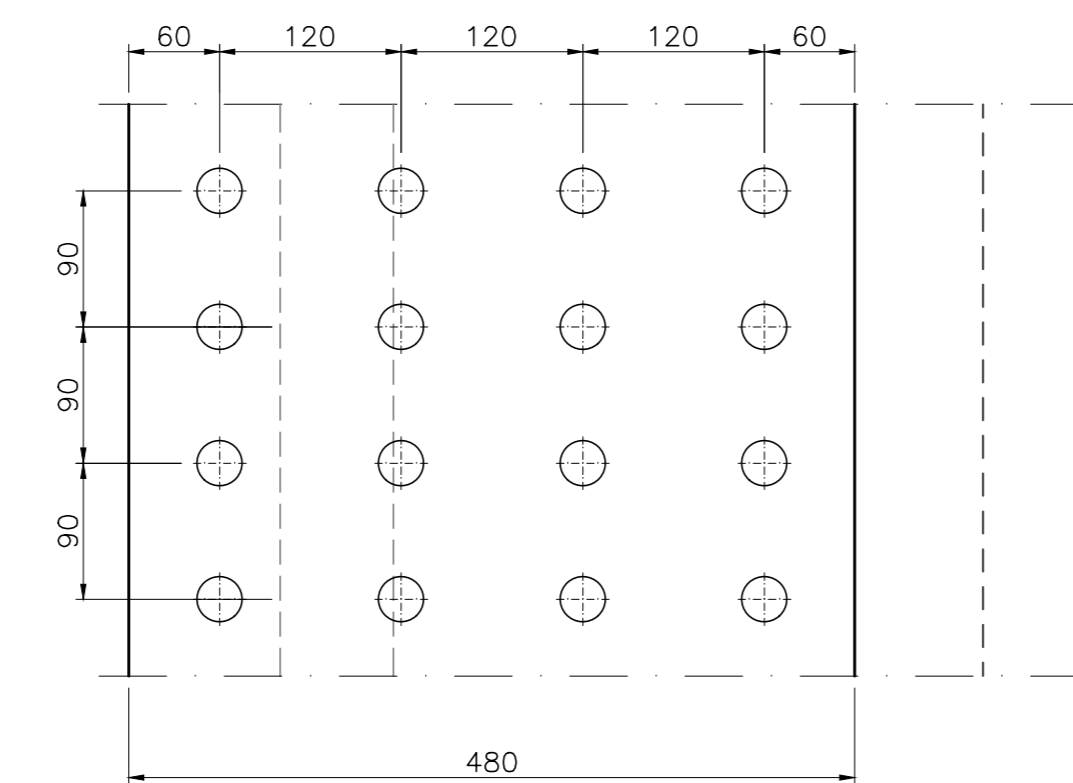
**PIANTA**  
Scala 1:50



**MURO GRUPPO TIPO 2**  
SEZIONE TIPO  
Scala 1:50



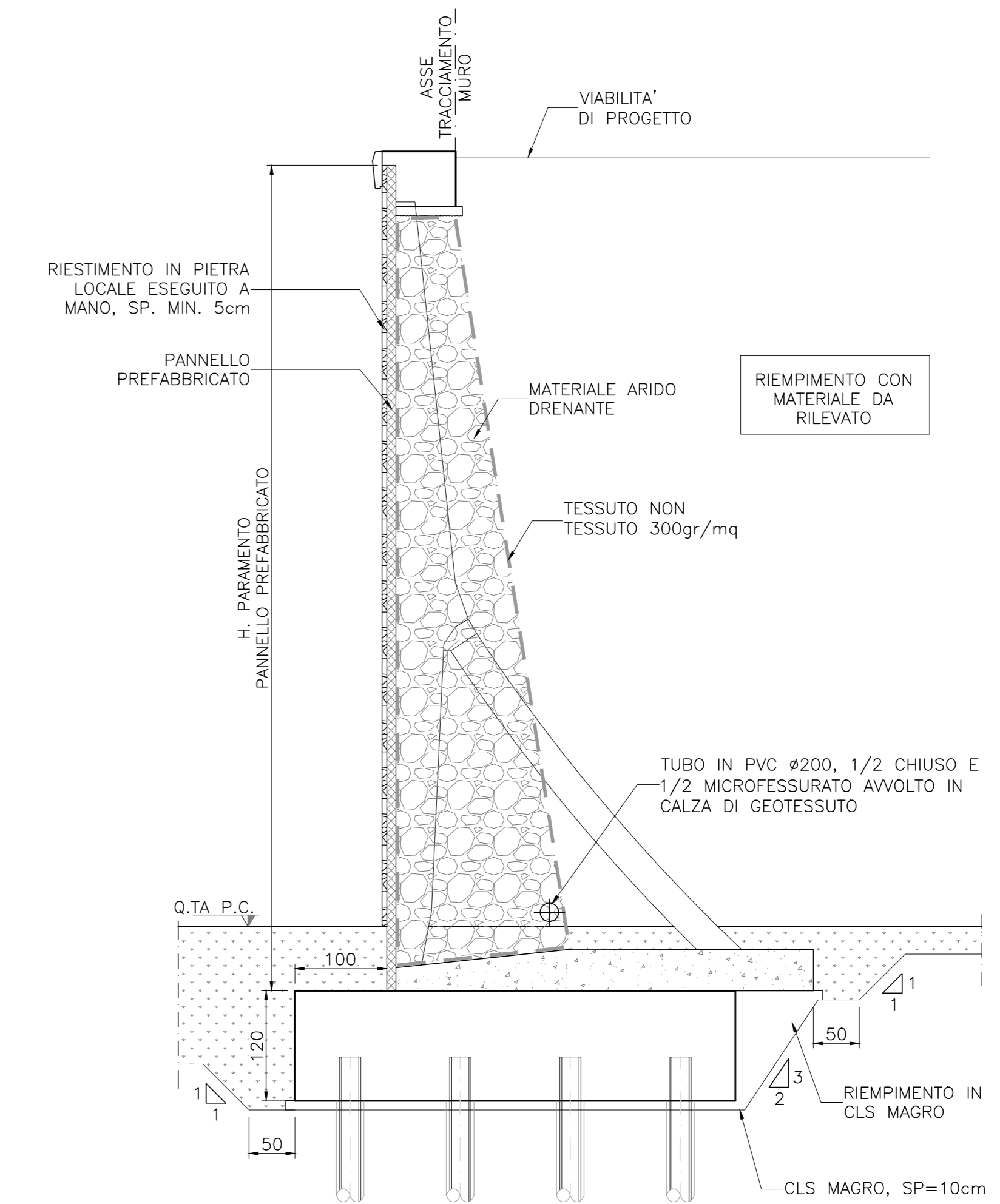
**PIANTA**  
Scala 1:50



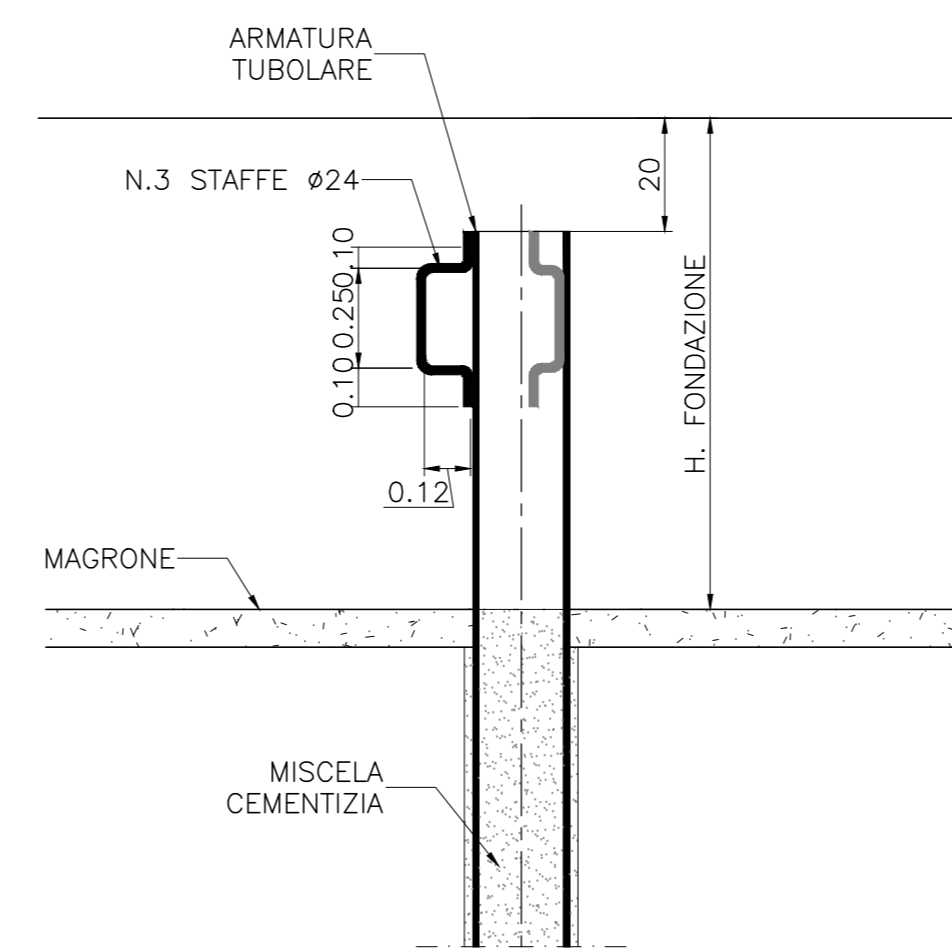
	MURI GRUPPO TIPO 1	MURI GRUPPO TIPO 2
H. PARAMENTO	$\leq 5,00m$	5,01+7,00m

NOTA:  
IL GRUPPO INDIVIDUA MURI AVENTI STESSA FONDAZIONE.  
PER IL PARAMENTO RIFERIRSI AGLI SCHEMI DEL PREFABBRICATORE.

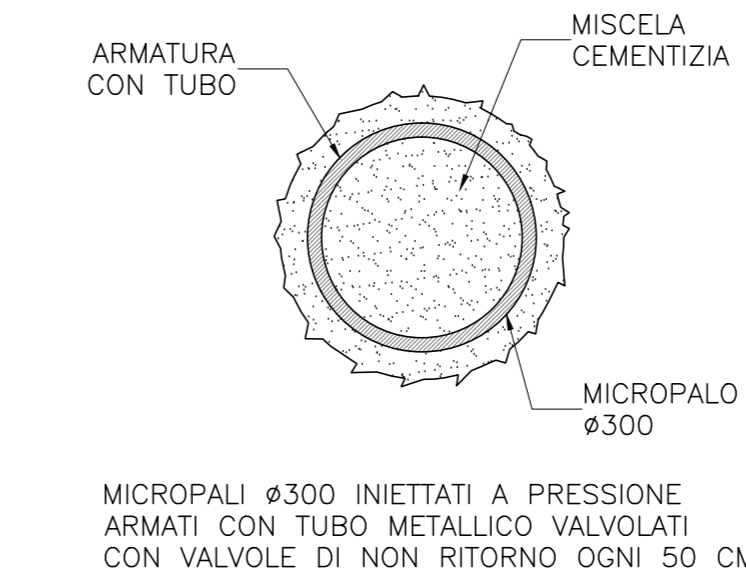
**SEZIONE TIPO**  
Scala 1:50



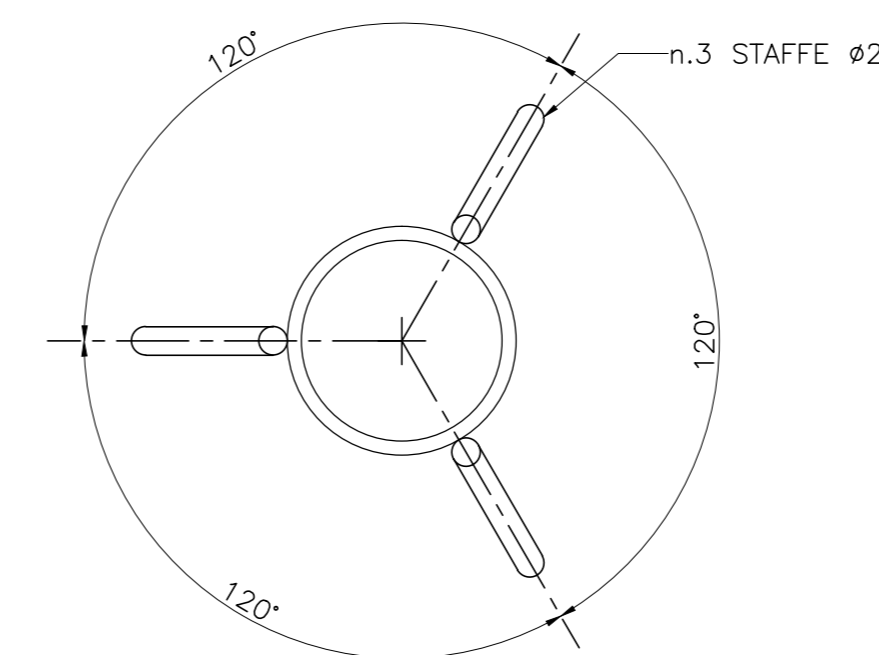
**PARTICOLARE MICROPALO**  
ANCORAGGIO ALLA FONDAZIONE  
Scala 1:20



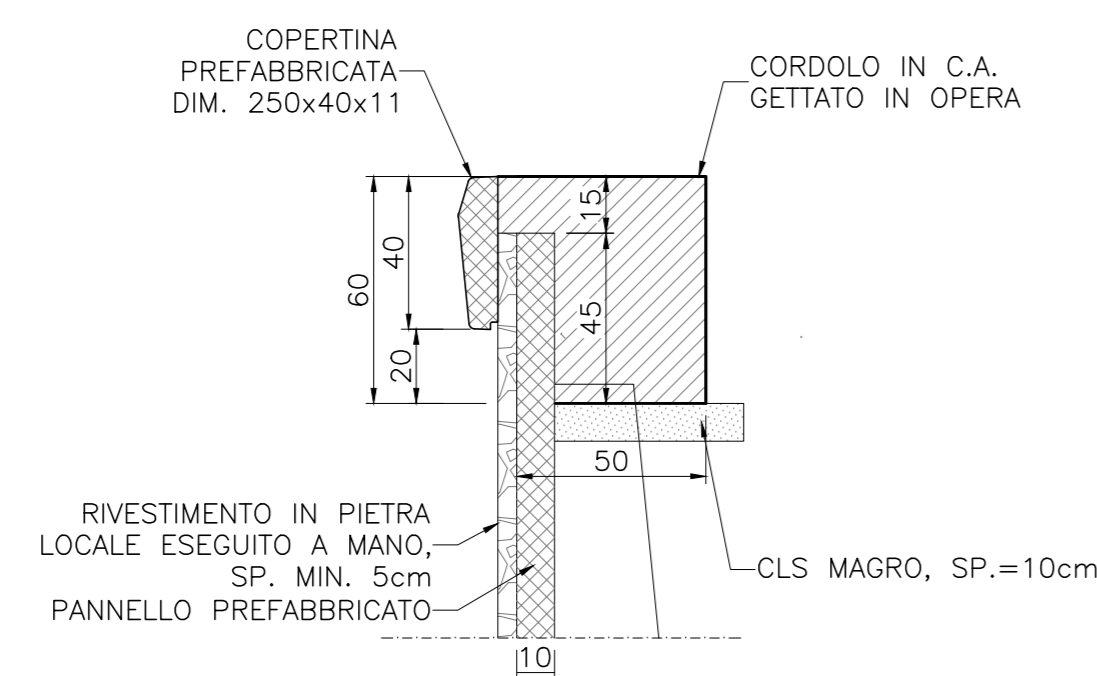
**SEZIONE TRASVERSALE**  
Scala 1:20



**PIANTA**  
Scala 1:20



**PARTICOLARE TESTA MURO**  
Scala 1:20



**Sanas**  
GRUPPO FS ITALIANE  
Direzione Progettazione e Realizzazione Lavori

**S.S.291 "Della Nurra"**  
Lavori di costruzione del Lotto 1 da Alghero ad Olmedo, in località bivio cantoniera di Rudas (completamento collegamento Alghero-Sassari) e del Lotto 4 tra bivio Olmedo e l'aeroporto di Alghero-Fertilia (bretella per l'aeroporto)

**PROGETTO ESECUTIVO** cod. **CA29**

<b>PROGETTISTA E RESPONSABILE DELL'INTEGRAZIONE DELLE PRESTAZIONI SPECIALISTICHE:</b> Dott. Ing. Giovanni Piazza (Ord. Ing. Prov. Roma A/7294)		MANDATARIO:	MANDATARIO:
<b>RESPONSABILE D'AREA:</b> Responsabile Tecnica Generale: Dott. Ing. Massimo Capasso (Ord. Ing. Prov. Roma A/2037) Responsabile Strada: Dott. Ing. Giovanni Piazza (Ord. Ing. Prov. Roma A/2037) Responsabile Strada, Sottostruttura e Impianti: Dott. Ing. Sergio Di Majo (Ord. Ing. Prov. Palermo A/272) Responsabile Ambiente: Dott. Ing. Francesco Ventura (Ord. Ing. Prov. Roma A/665)		<b>VIA</b> INGEGNERIA	<b>SERING</b> INGEGNERIA
<b>GEOLOGO:</b> Dott. On. Enrico Corvino (Ord. On. Prov. Roma A/2037)		MANDATARIO:	MANDATARIO:
<b>COORDINATORE SICUREZZA IN FASE DI PROGETTAZIONE:</b> Dott. Ing. Sergio Di Majo (Ord. Ing. Prov. Palermo A/272)		<b>vdp</b>	<b>BRENG</b> B R I O L I ENGINEERING
<b>COORDINATORE ATTIVITA' DI PROGETTAZIONE:</b> Dott. Ing. Mariateresa Merenda (Ord. Ing. Prov. Roma A/20487)		<b>VISTO: IL RESPONSABILE DEL PROCEDIMENTO:</b> Dott. Ing. Salvatore Compiani	

<b>OPERE DI SOSTEGNO</b>			
<b>ASSE TIPO D</b>			
<b>OS10 prog. 1+498 - 1+431</b>			
<b>Sezioni Tipo e Particolari</b>			
CODICE PROGETTO	NOME FILE	REVISIONE	SCALA:
PROGETTO	T02_OS05_STR_CP01_A	A	VARE
D			
C			
B			
A	EMMISSIONE	Giugno 2021	E. RICO G. CAPONIA G. PIZZA
REV.	DESCRIZIONE	DATA	REDATTO VERIFICATO APPROVATO