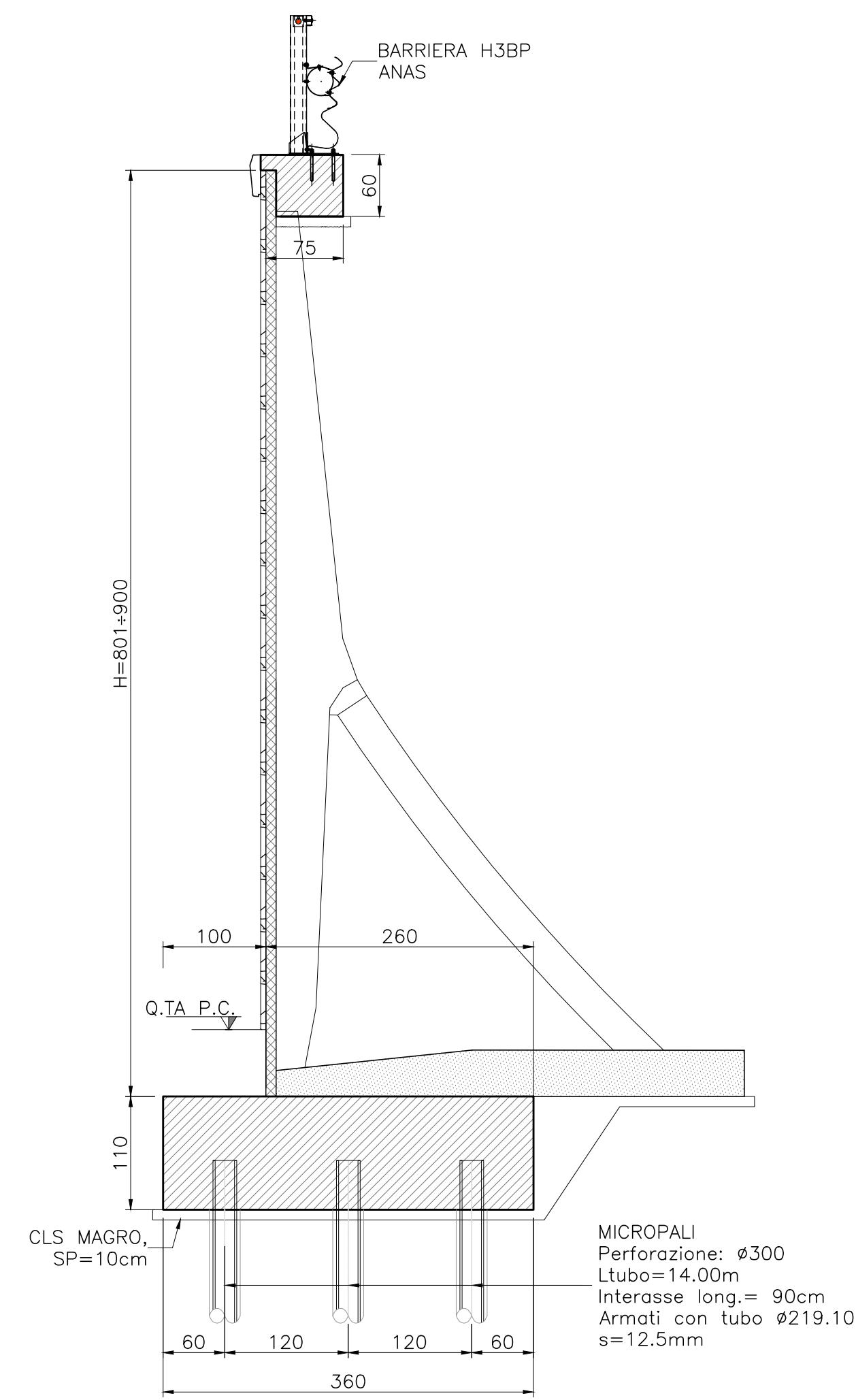
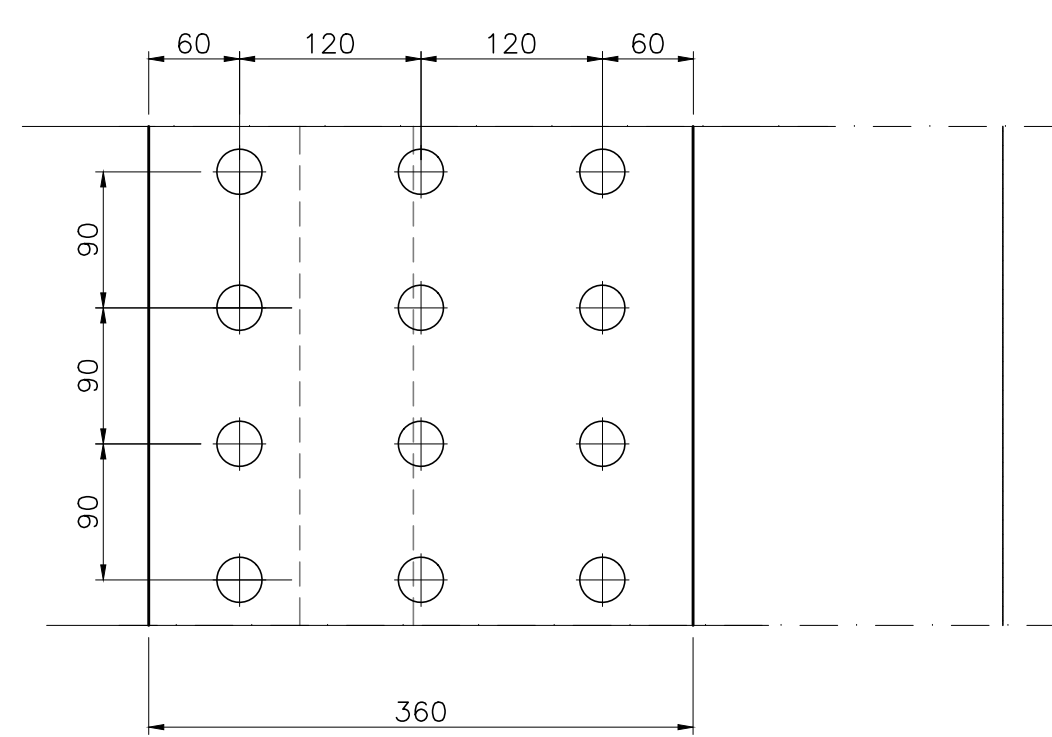


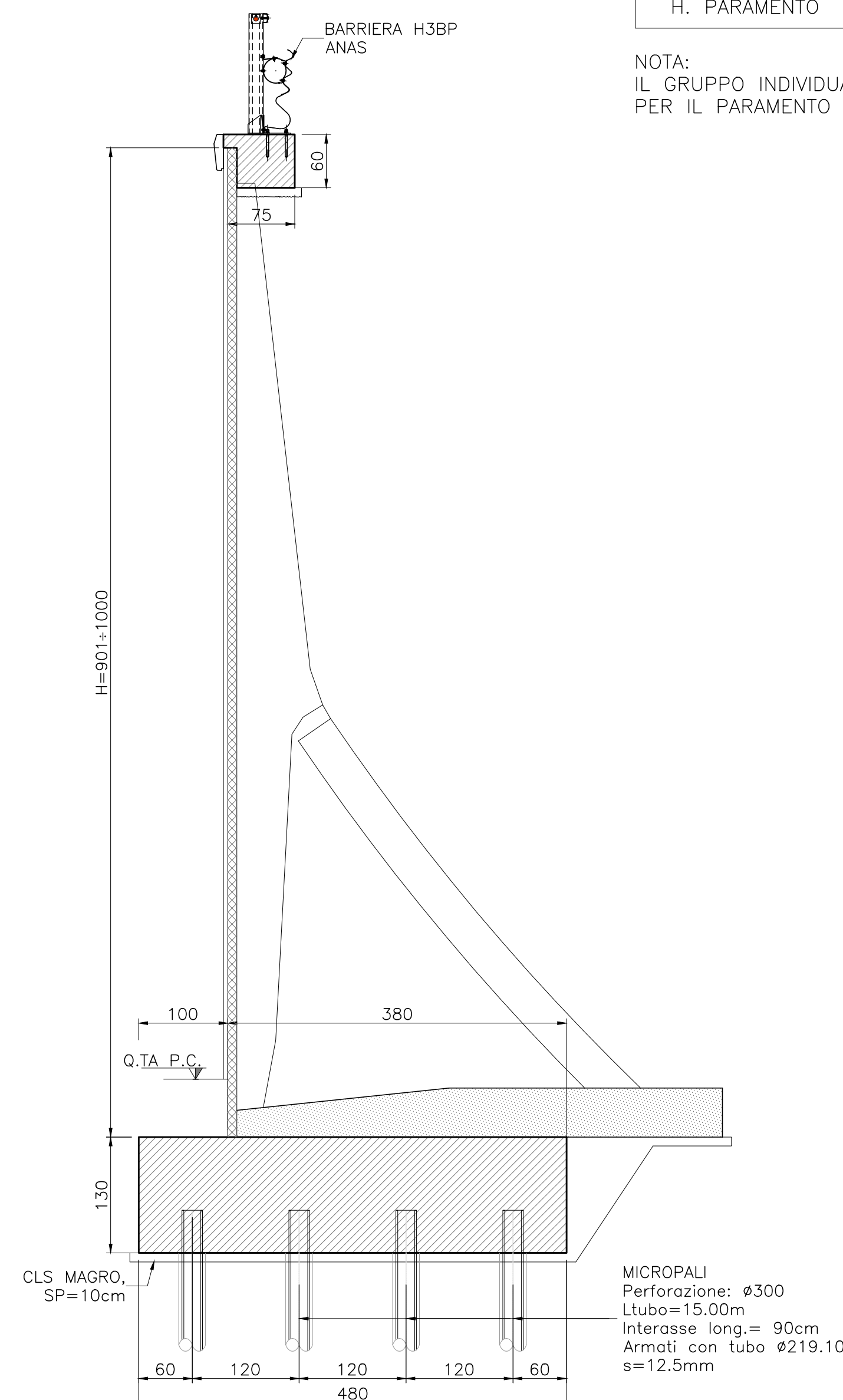
**MURO GRUPPO TIPO 1**  
SEZIONE TIPO  
Scala 1:50



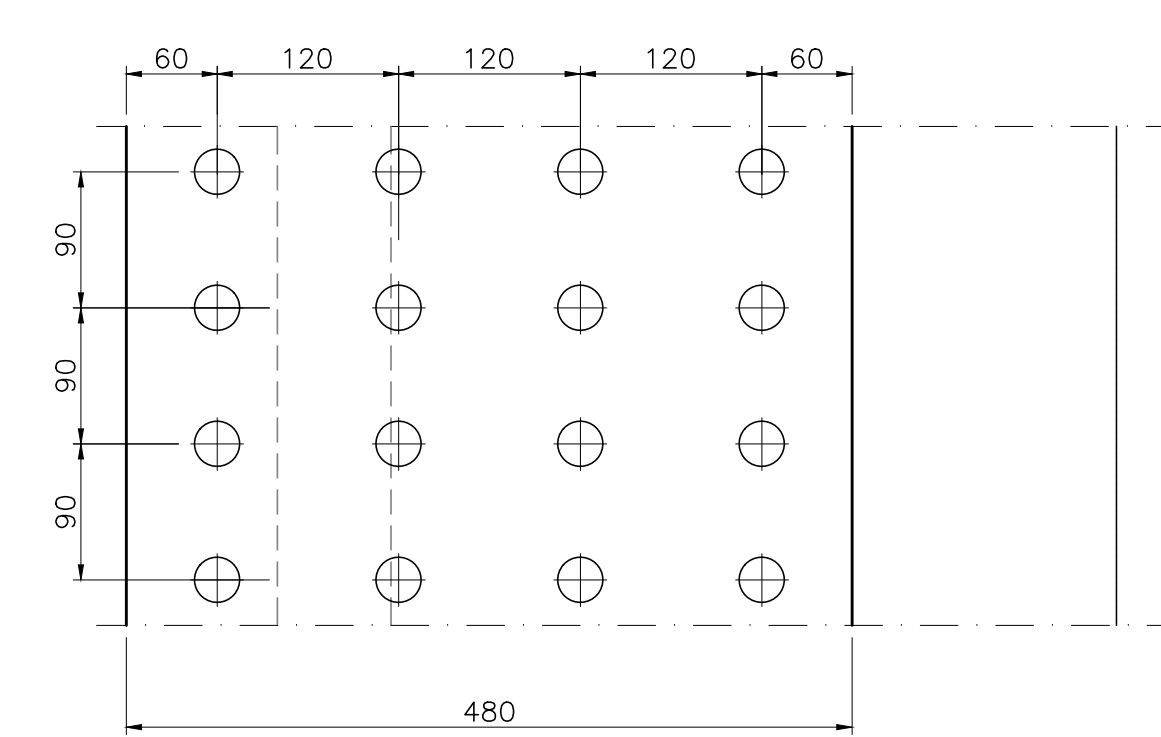
**PIANTA**  
Scala 1:50



**MURO GRUPPO TIPO 2**  
SEZIONE TIPO  
Scala 1:50



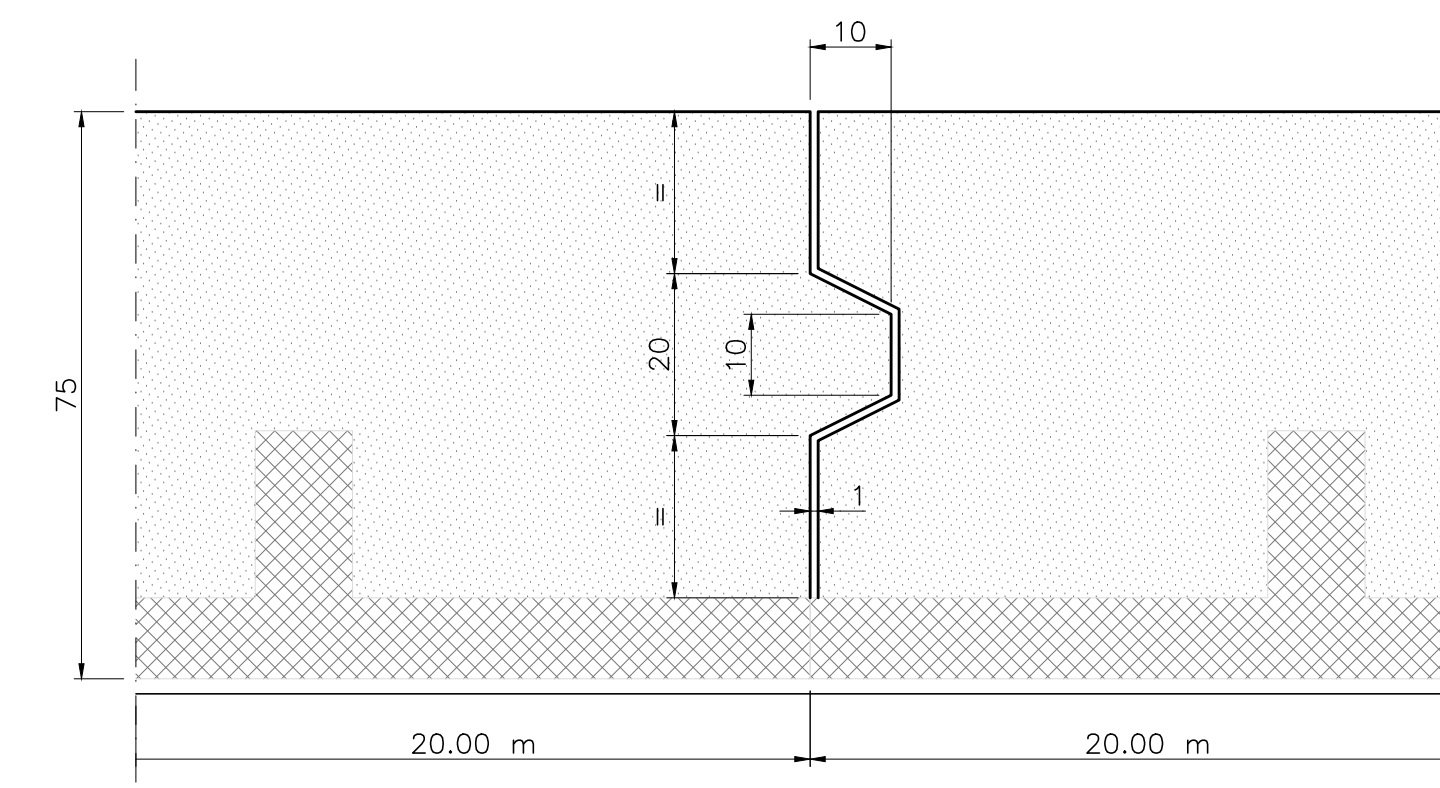
**PIANTA**  
Scala 1:50



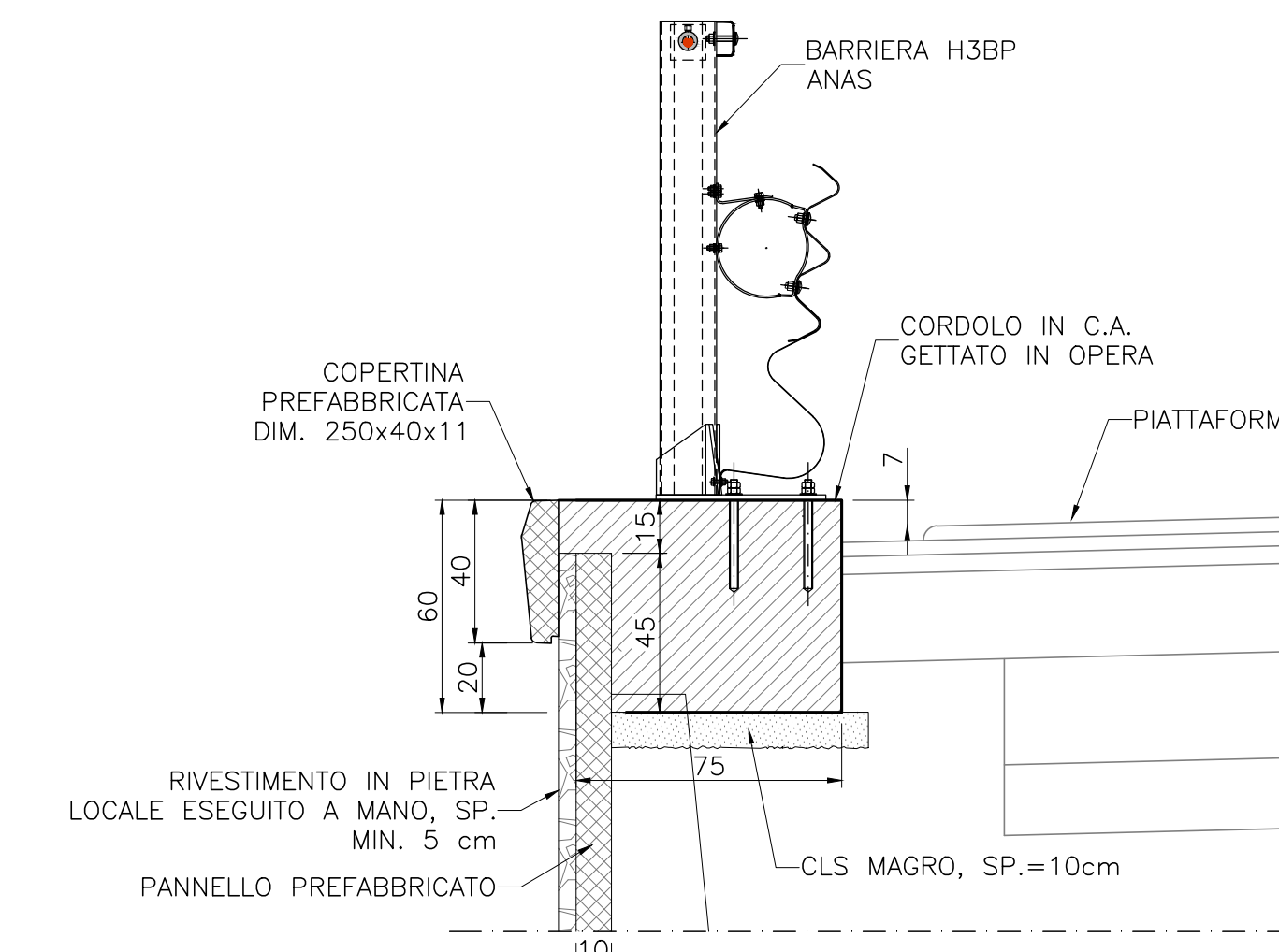
	MURI GRUPPO TIPO 1	MURI GRUPPO TIPO 2
H. PARAMENTO	8.01±9.00m	9.01±10.00m

NOTA:  
IL GRUPPO INDIVIDUA MURI AVENTI STESSA FONDAZIONE.  
PER IL PARAMENTO RIFERIRSI AGLI SCHEMI DEL PREFABBRICATORE.

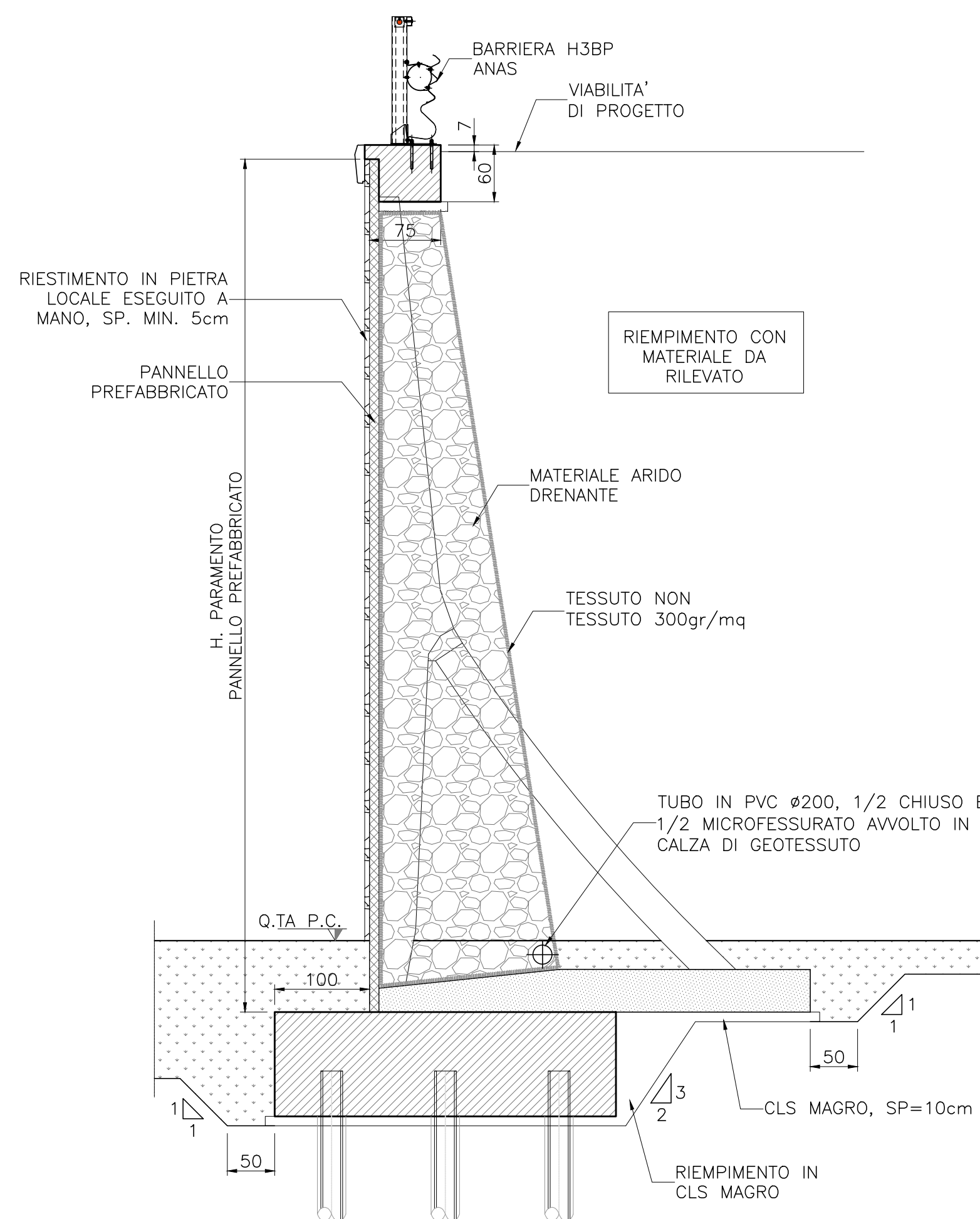
**PARTICOLARE GIUNTO DI SEPARAZIONE GETTO DEL CORDOLO**  
PIANTA  
Scala 1:10



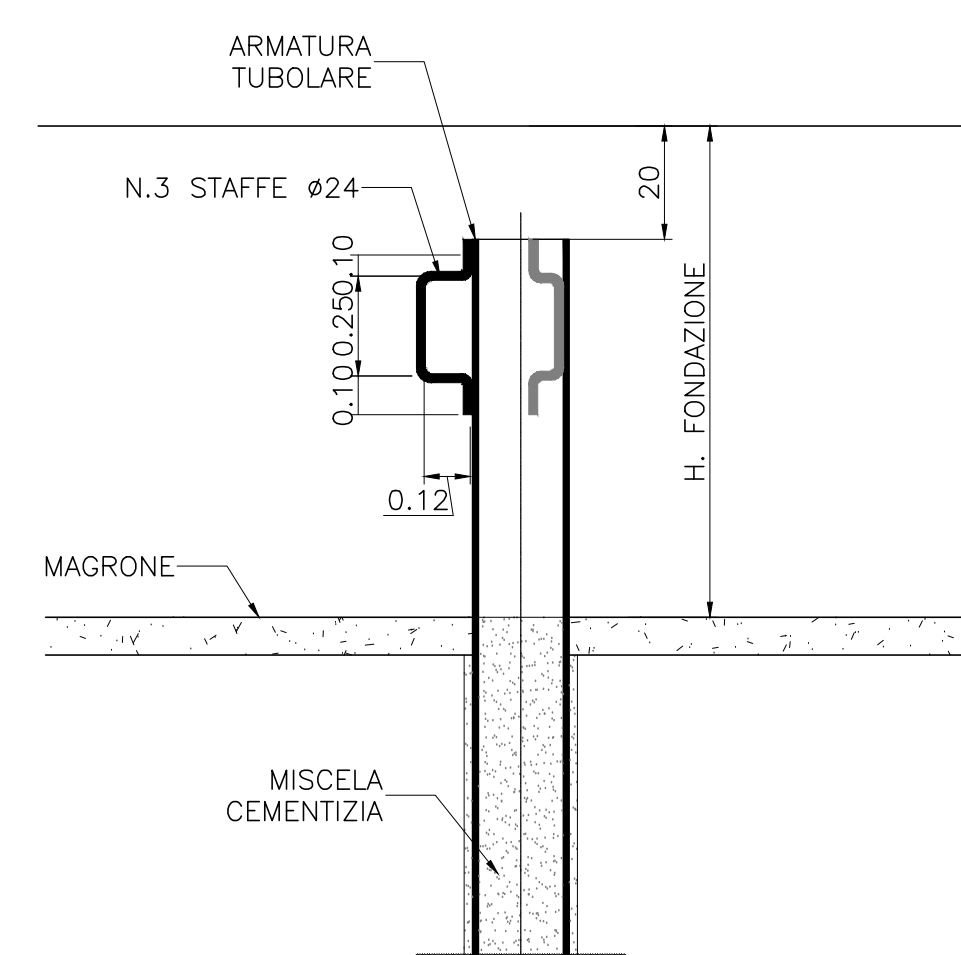
**PARTICOLARE TESTA MURO**  
Scala 1:20



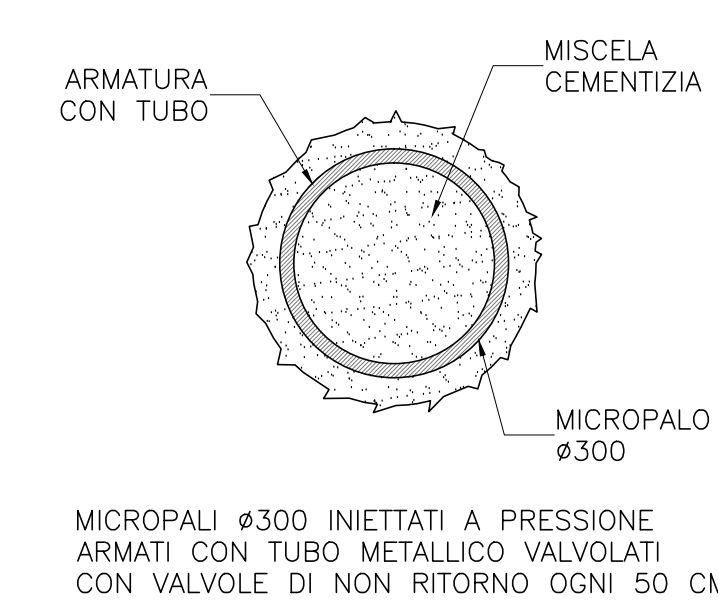
**SEZIONE TIPO**  
Scala 1:50



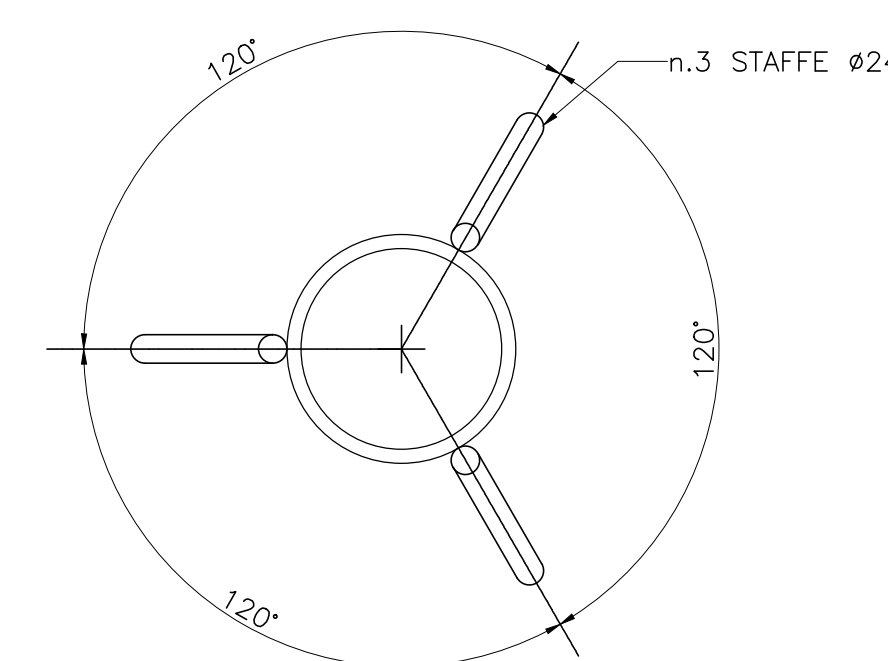
**PARTICOLARE MICROPALO ANCORAGGIO ALLA FONDAZIONE**  
Scala 1:20



**SEZIONE TRASVERSALE**  
Scala 1:20



**PIANTA**  
Scala 1:20



Direzione Progettazione e Realizzazione Lavori

**S.S.291 "Della Nurra"**  
Lavori di costruzione del Lotto 1 da Alghero ad Olmedo, in località bivio cantoniera di Rudas (completamento collegamento Alghero-Sassari) e del Lotto 4 tra bivio Olmedo e l'aeroporto di Alghero-Fertilia (bretella per l'aeroporto)

**PROGETTO ESECUTIVO** cod. CA29

PROGETTISTA E RESPONSABILE DELL'INTEGRAZIONE DELLE PRESTAZIONI SPECIALISTICHE:		MANDATARIO:	MANDATARIO:
<b>RESPONSABILE D'AREA</b> RESPONSABILE TECNICO GENERALE: Dott. Ing. Massimo Capasso (Ord. Ing. Prov. Roma 20037) RESPONSABILE STRUTTURALE: Dott. Ing. Giovanni Pizzani (Ord. Ing. Prov. Roma 20037) RESPONSABILE STRUTTURALE SOSTITUTO E IMPIANTI: Dott. Ing. Sergio Di Majo (Ord. Ing. Prov. Palermo 2872) RESPONSABILE AMBIENTE: Dott. Ing. Francesco Venturoli (Ord. Ing. Prov. Roma 14662)		<b>VIA</b> INGEGNERIA	<b>SERING</b> INGEGNERIA
<b>COORDINATORE SICUREZZA IN FASE DI PROGETTAZIONE:</b> Dott. Ing. Sergio Di Majo (Ord. Ing. Prov. Palermo 2872)		<b>MANDATARIO:</b>	<b>MANDATARIO:</b>
<b>COORDINATORE ATTIVITA' DI PROGETTAZIONE:</b> Dott. Ing. Mariateresa Merenda (Ord. Ing. Prov. Roma 42848)		<b>MANDATARIO:</b>	<b>MANDATARIO:</b>
<b>VISTO: IL RESPONSABILE DEL PROCEDIMENTO:</b> Dott. Ing. Salvatore Campese		<b>MANDATARIO:</b>	<b>MANDATARIO:</b>

**OPERE DI SOSTEGNO**  
**ASSE TIPO D**  
**OS11 prog. 1+371 - 1+571**  
**Sezioni Tipo e Particolari**

CODICE PROGETTO	NOME FILE	REVISIONE	SCALA:
DP0A0029	T02_0506_STR_CP01_A	A	VARIE
D			
C			
B			
A	EMISSIONE	Giugno 2021	E. REO: G. CAPASSO G. PIZZA
REV.	DESCRIZIONE	DATA	REDATTO VERIFICATO APPROVATO