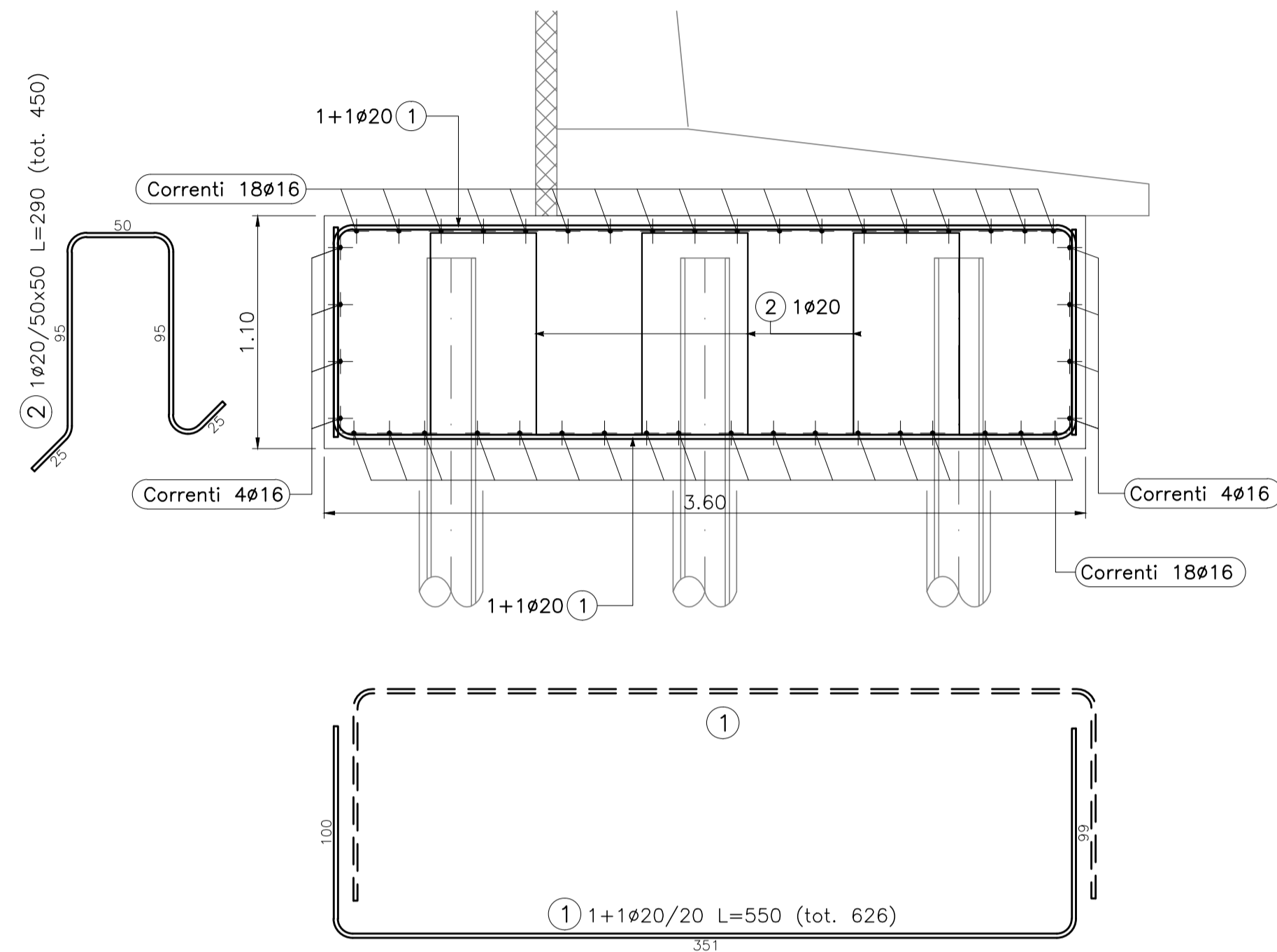


MURO GRUPPO TIPO 1, L=62.50m

ARMATURA - SEZIONE TIPO

Scala 1:25

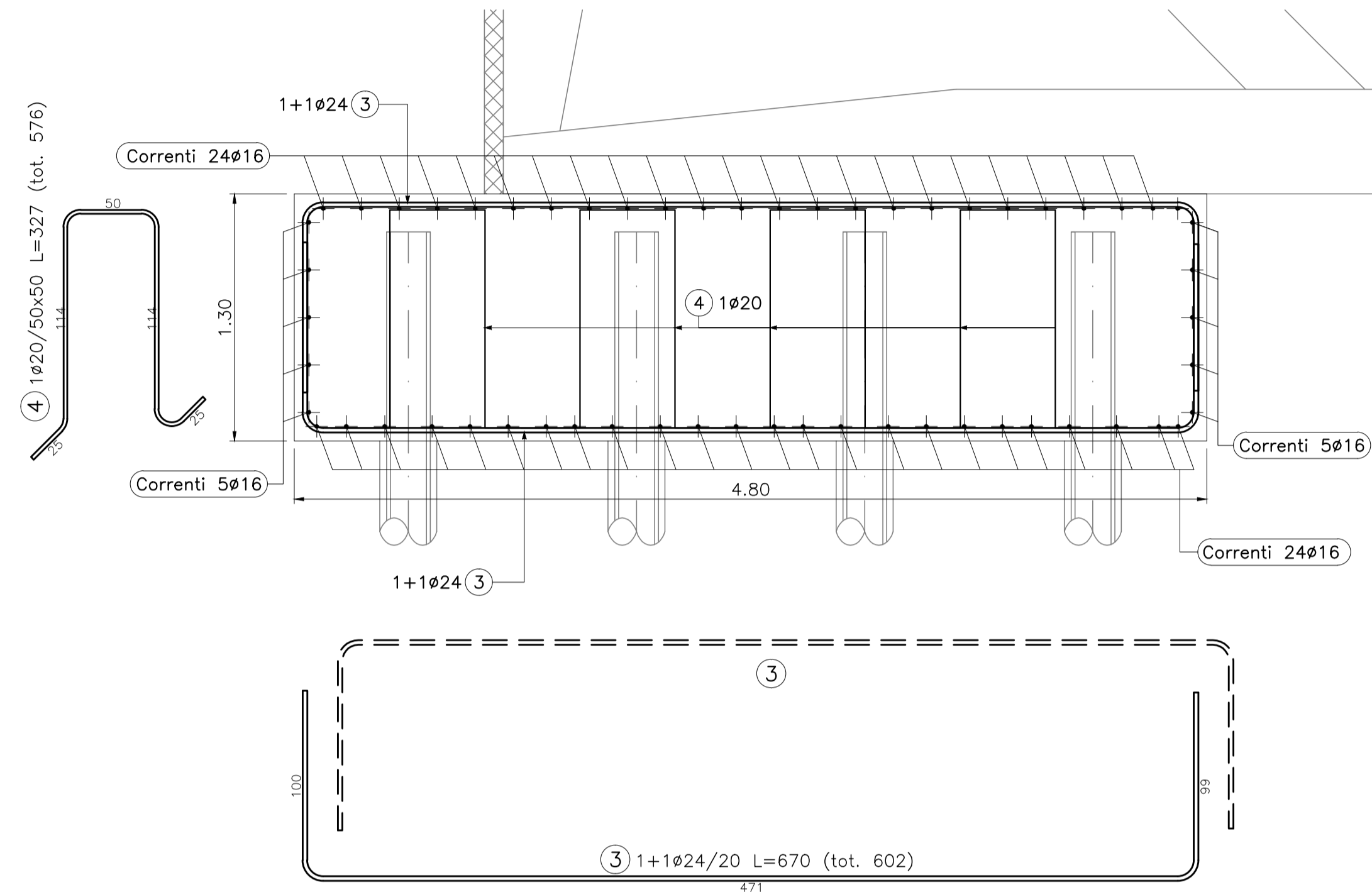


POSIZIONE	N. PEZZI	Ø [mm]	L [cm]	L. TOT [m]	PESO [kg]	SCHEMA PIEGATURA (misure al filo esterno)
1	626	20	550	3443.0	8490.4	
2	450	20	290	1305.0	3218.1	
Correnti	220	16	1200	2640.0	4165.9	
Correnti	44	16	850	374.0	590.2	
PESO TOTALE:				16464.6		

MURO GRUPPO TIPO 2, L=60.00m

ARMATURA - SEZIONE TIPO

Scala 1:25



POSIZIONE	N. PEZZI	Ø [mm]	L [cm]	L. TOT [m]	PESO [kg]	SCHEMA PIEGATURA (misure al filo esterno)
3	602	24	670	4033.4	14322.6	
4	576	20	327	1884.7	4647.6	
Correnti	5	16	1200	60.0	94.7	
Correnti	40	16	1200	480.0	757.4	
Correnti	5	16	560	28.0	44.2	
Correnti	5	16	1200	60.0	94.7	
Correnti	5	16	560	28.0	44.2	
Correnti	240	16	1200	2880.0	4544.6	
Correnti	48	16	600	288.0	454.5	
PESO TOTALE:				25004.5		



S.S.291 "Della Nurra"
Lavori di costruzione del Lotto 1 da Alghero ad Olmedo, in località bivio cantoniera di Rudas (completamento collegamento Alghero-Sassari) e del Lotto 4 tra bivio Olmedo e l'aeroporto di Alghero -Fertilia (bretella per l'aeroporto)

PROGETTO ESECUTIVO COD. CA29

PROGETTAZIONE: AT1: VIA - SERING - VDP - BRENG

PROGETTISTA E RESPONSABILE DELL'INTEGRAZIONE DELLE PRESTAZIONI SPECIALISTICHE:
Dott. Ing. Giovanni Piazza (Ord. Ing. Prov. Roma A27296)

RESPONSABILE D'AREA:
Responsabile Tracciato stradale: Dott. Ing. Massimo Capasso (Ord. Ing. Prov. Roma 26311)
Responsabile Strutture: Dott. Ing. Giovanni Piazza (Ord. Ing. Prov. Roma 27296)
Responsabile Idraulica, Geotecnica e Impianti: Dott. Ing. Sergio Di Maio (Ord. Ing. Prov. Palermo 2872)
Responsabile Ambientale: Dott. Ing. Francesco Ventura (Ord. Ing. Prov. Roma 14660)

GEOLOGO:
Dott. Geol. Erica Curcurato (Ord. Geo. Regione Sicilia 916)

COORDINATORE SICUREZZA IN FASE DI PROGETTAZIONE:
Dott. Ing. Sergio Di Maio (Ord. Ing. Prov. Palermo 2872)

COORDINATORE ATTIVITA' DI PROGETTAZIONE:
Dott. Ing. Mariantonietta Merendino (Ord. Ing. Prov. Roma A28481)

VISTO: IL RESPONSABILE DEL PROCEDIMENTO:
Dott. Ing. Salvatore Campione

MANDATARIA: **VIA INGEGNERIA**
MANDANTE: **SERING INGEGNERIA**

MANDATARIA: **vdp**
MANDANTE: **BRENG BRIDGE ENGINEERING**

OPERE DI SOSTEGNO
ASSE TIPO D
OS15 Diramazione Alghero rampa Nord - prog. 0+138 - 0+260
Armatura

CODICE PROGETTO	NOME FILE	REVISIONE	SCALA:
PROGETTO: DPCA0029 LIV. PROC. ANNO: E 21	T02_OS07_STR_AR01_A	A	1:25
CODICE ELAB.: T02 OS07 STR AR01			
D			
C			
B			
A	EMISSIONE	Giugno 2021	E. RICCI G. CAPOGNA G. PIAZZA
REV.	DESCRIZIONE	DATA	REDATTO VERIFICATO APPROVATO