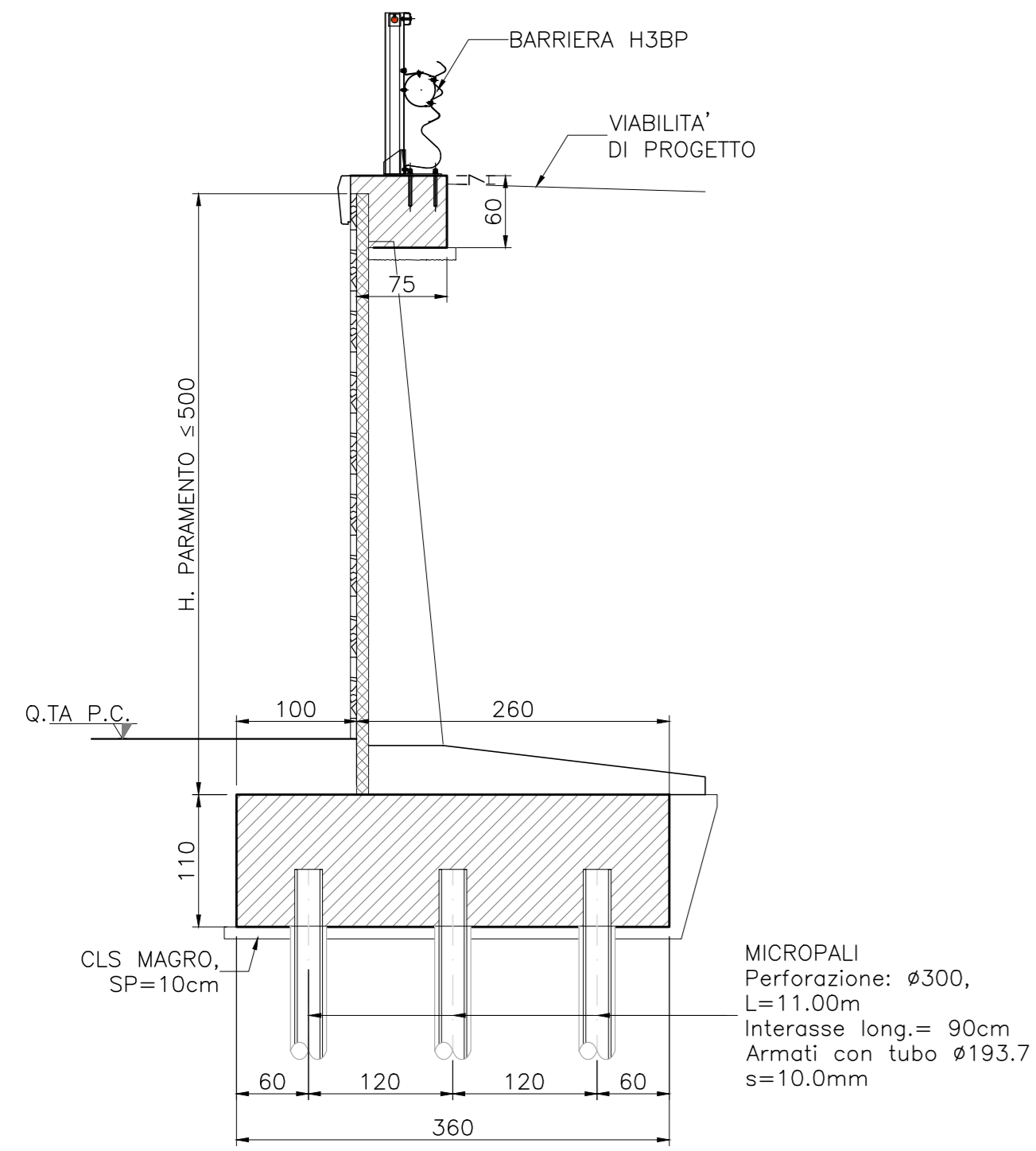


	MURI GRUPPO TIPO 1	MURI GRUPPO TIPO 2
H. PARAMENTO	1,00+5,00m	5,01+8,00m

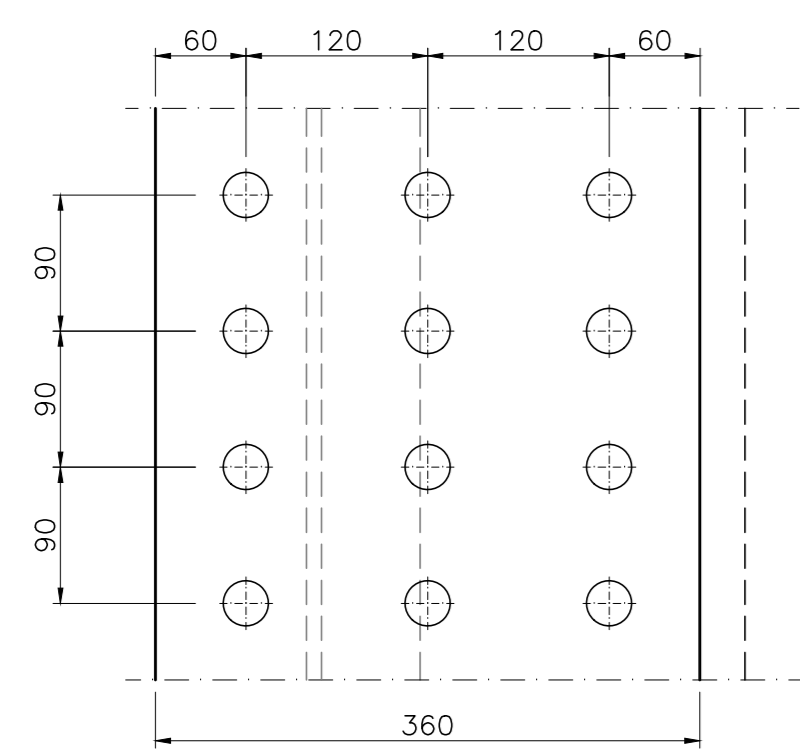
NOTA:
IL GRUPPO INDIVIDUA MURI AVENTI STESSA FONDAZIONE.
PER IL PARAMENTO RIFERIRSI AGLI SCHEMI DEL PREFABBRICATORE.

MURO GRUPPO TIPO 1

SEZIONE TIPO
Scala 1:50

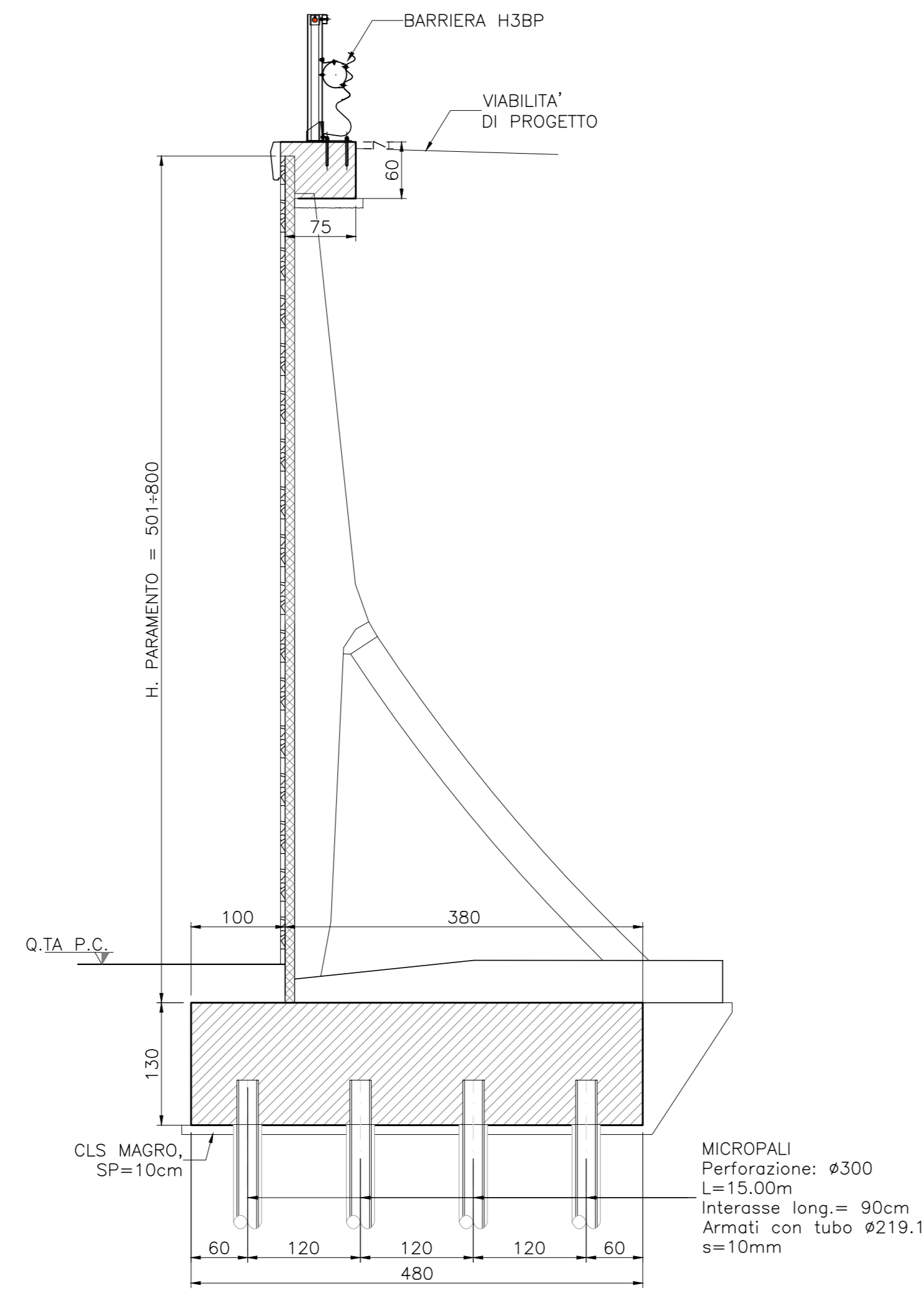


PIANTA
Scala 1:50

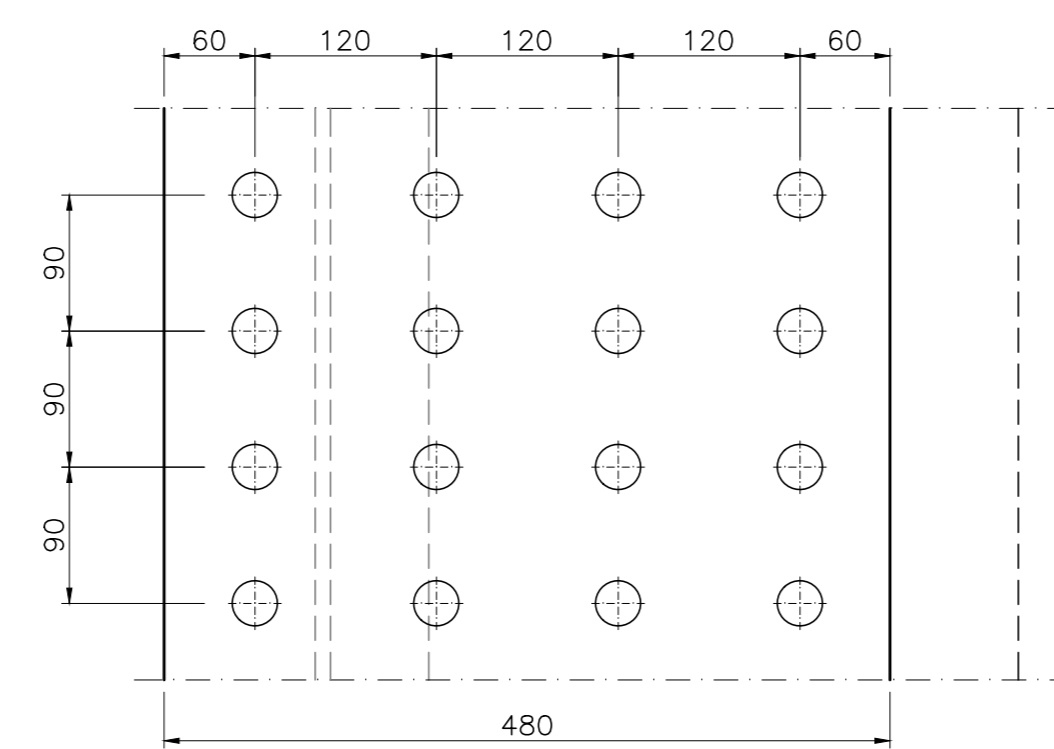


MURO GRUPPO TIPO 2

SEZIONE TIPO
Scala 1:50

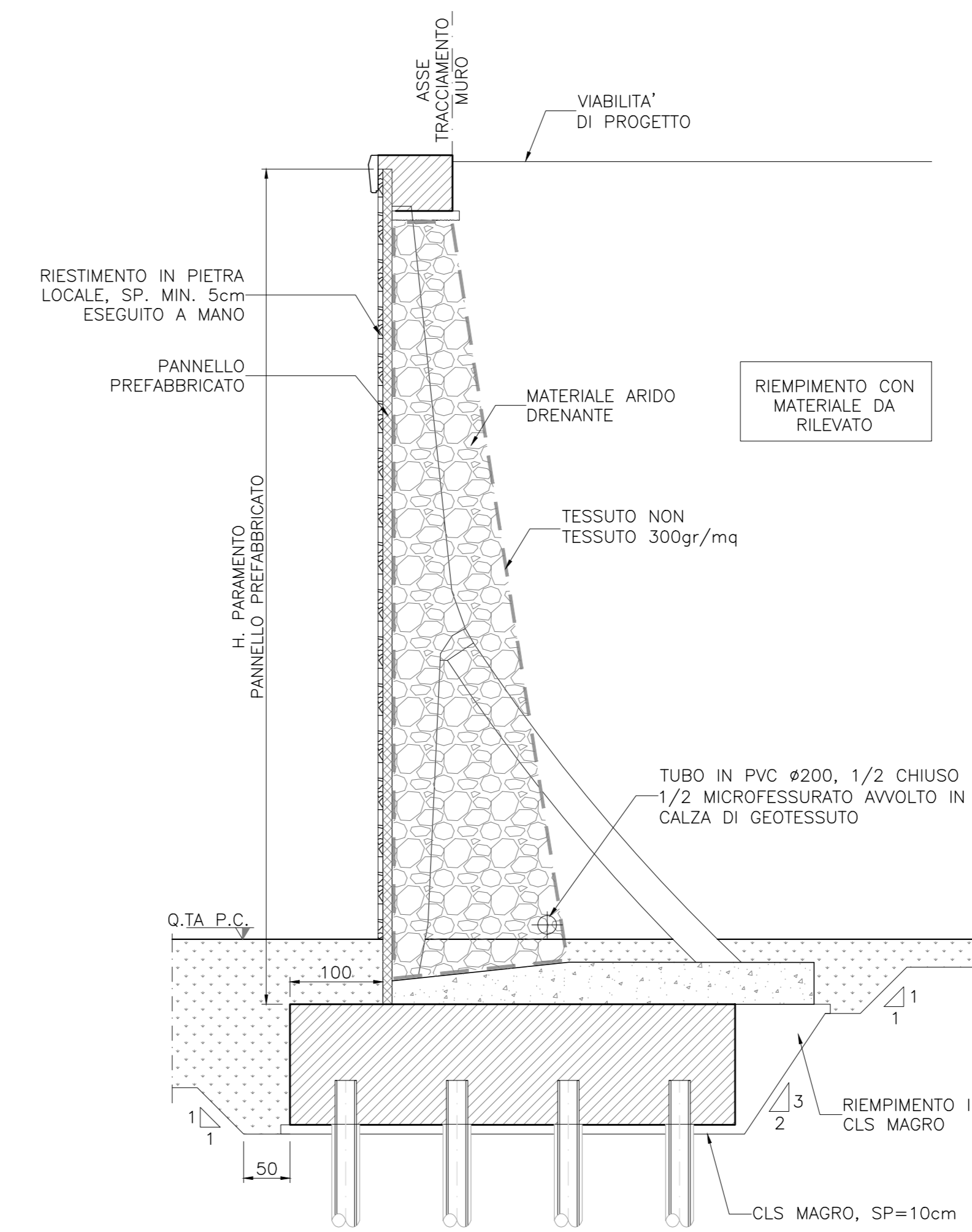


PIANTA
Scala 1:50



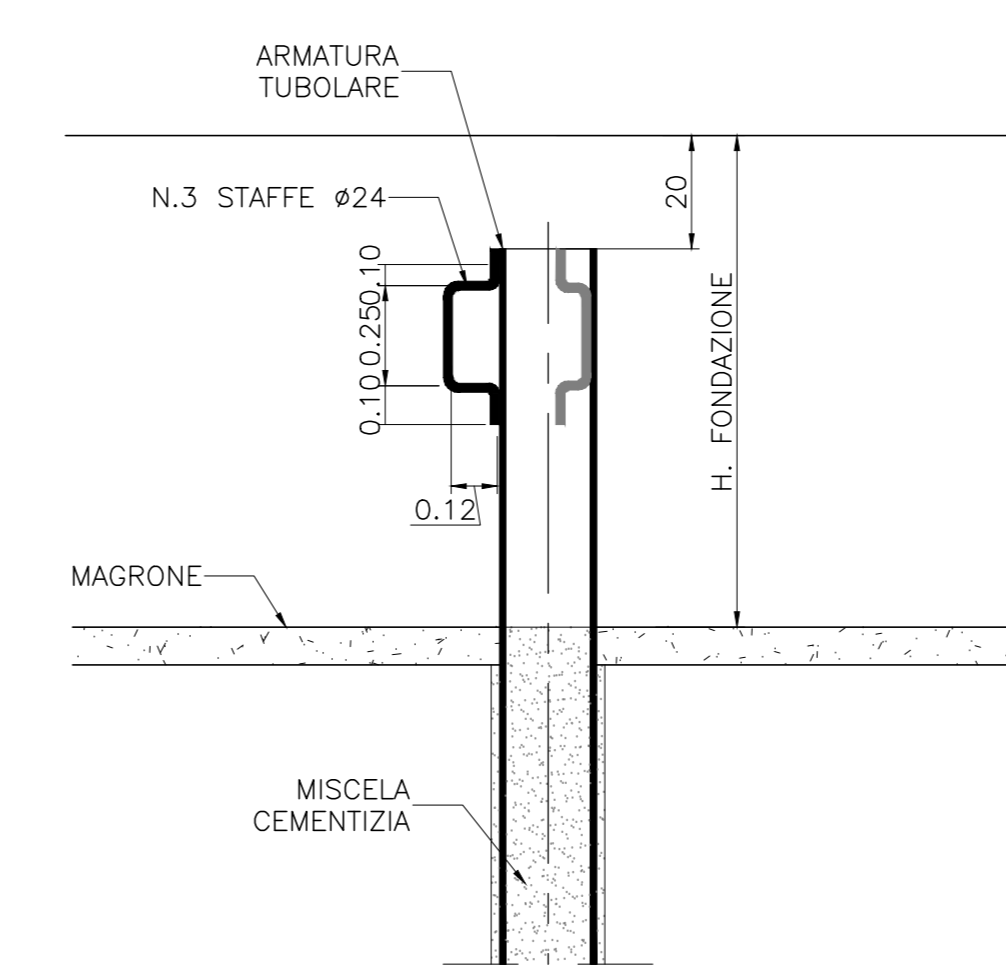
SEZIONE TIPO

Scala 1:50



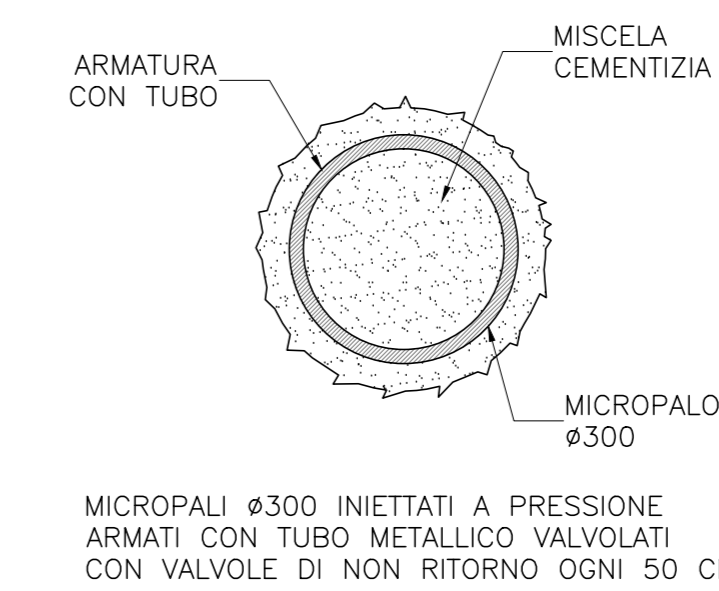
PARTICOLARE MICROPALO

ANCORAGGIO ALLA FONDAZIONE
Scala 1:20

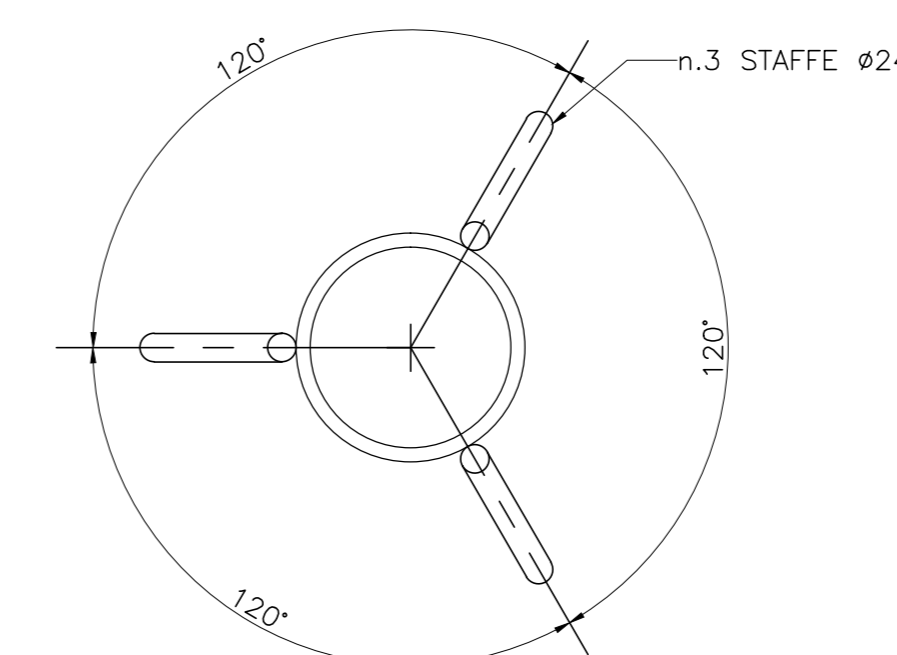


SEZIONE TRASVERSALE

Scala 1:20

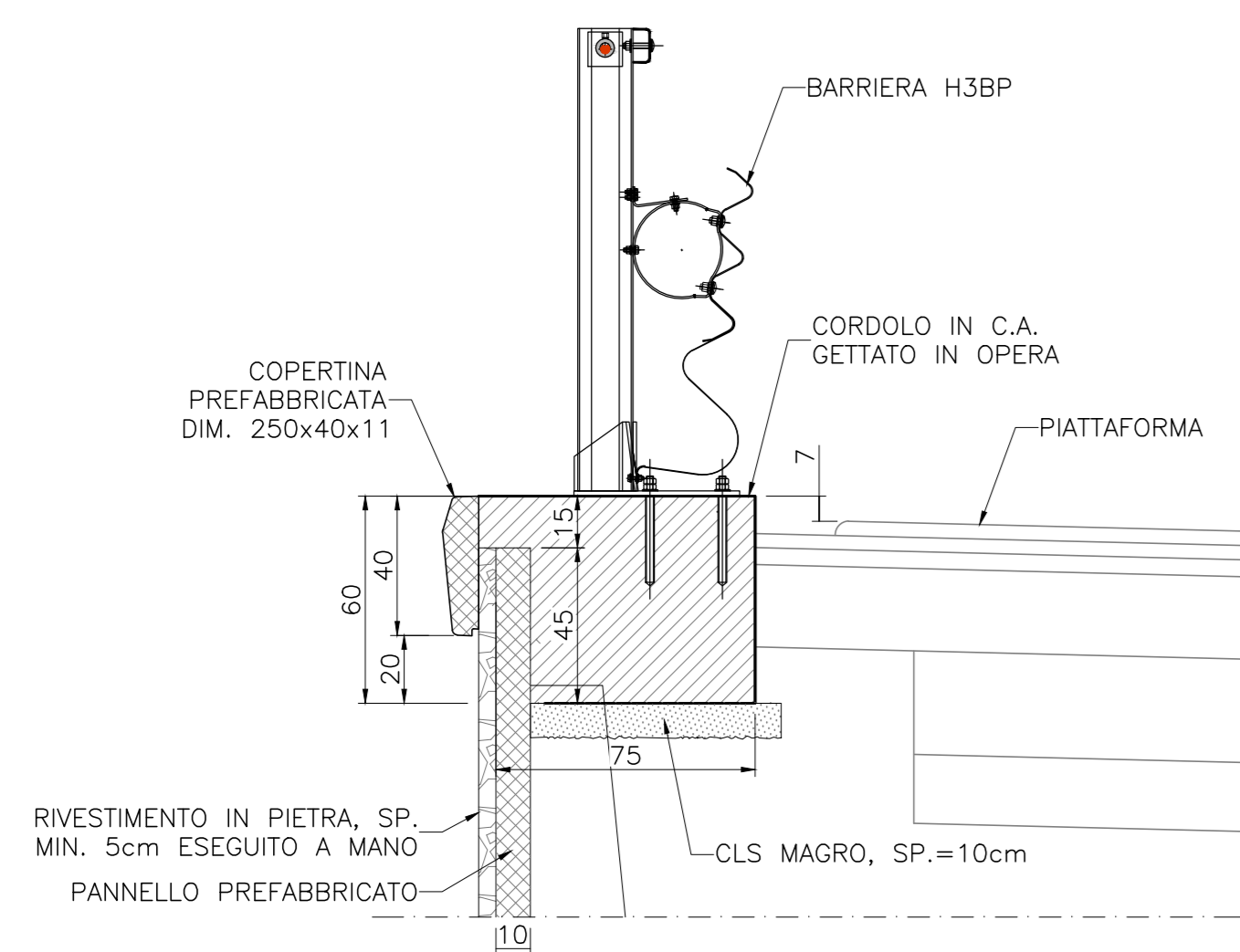


PIANTA
Scala 1:20



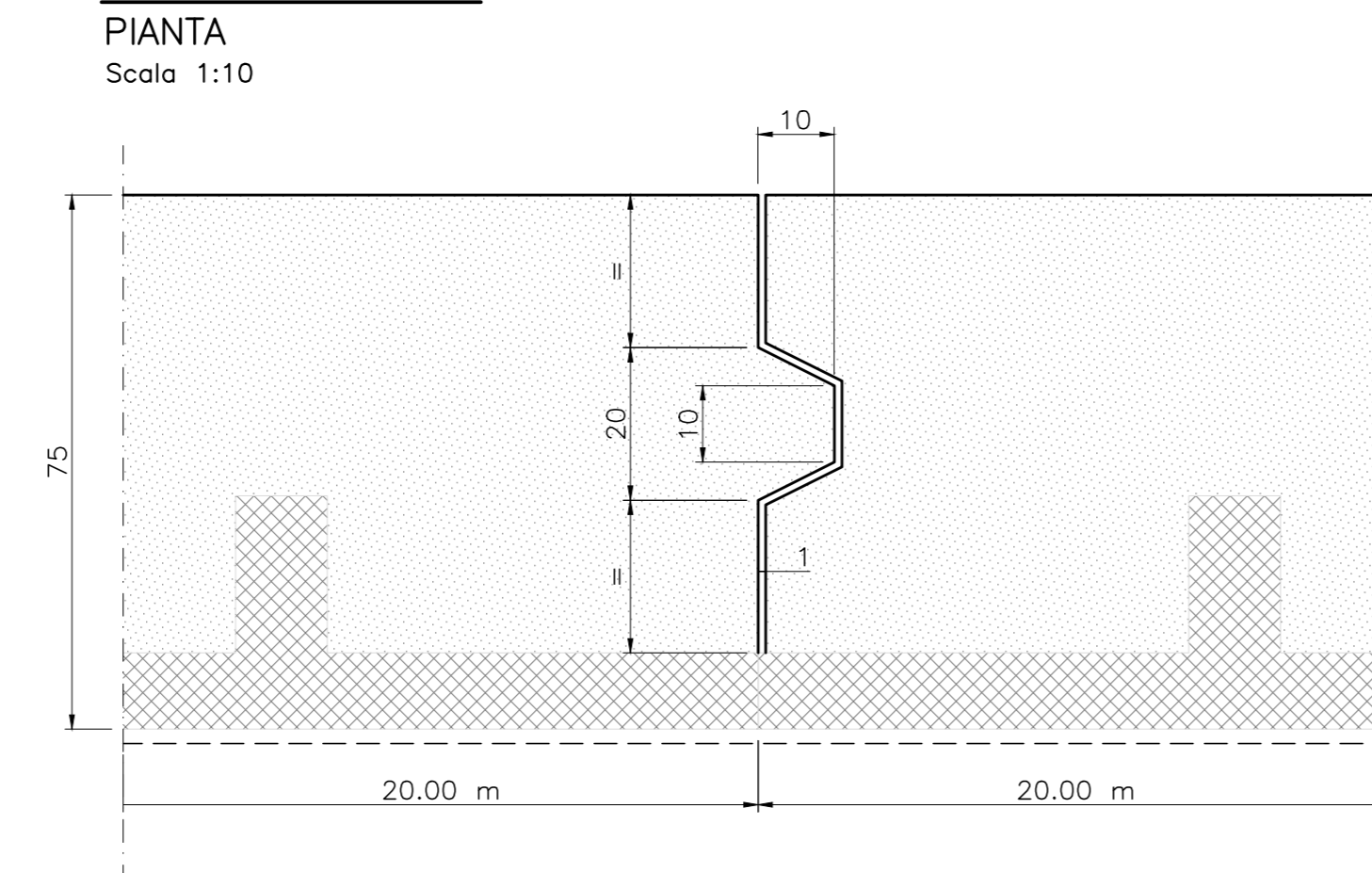
PARTICOLARE TESTA MURO

Scala 1:20



PARTICOLARE GIUNTO DI SEPARAZIONE GETTO DEL CORDOLO

PIANTA
Scala 1:10





Sanas
GRUPPO FS ITALIANE

Direzione Progettazione e Realizzazione Lavori

S.S.291 "Della Nurra"
Lavori di costruzione del Lotto 1 da Alghero ad Olmedo, in località
bivio cantoniera di Rudas (completamento collegamento
Alghero-Sassari) e del Lotto 4 tra bivio Olmedo e l'aeroporto di
Alghero-Fertilia (bretella per l'aeroporto)

PROGETTO ESECUTIVO cod. CA29

PROGETTISTA E RESPONSABILE DELL'INTEGRAZIONE DELLE PRESTAZIONI SPECIALISTICHE:
Dott. Ing. Giovanni Piazza (Ord. Ing. Prov. Roma A27296)

RESPONSABILE D'AREA
Responsabile Stradale: Dott. Ing. Massimo Carosini (Ord. Ing. Prov. Roma 20017)
Responsabile Stradale: Dott. Ing. Giovanni Piazza (Ord. Ing. Prov. Roma 20018)
Responsabile Stradale, Elettronica e Impianti: Dott. Ing. Sergio Di Maio (Ord. Ing. Prov. Palermo 28172)
Responsabile Ambientale: Dott. Ing. Francesco Venturoli (Ord. Ing. Prov. Roma 14662)

GEOLOGO:
Dott. Geol. Enrico Curatolo (Ord. Geo. Regione Sicil. 846)

COORDINATORE SICUREZZA IN FASE DI PROGETTAZIONE:
Dott. Ing. Sergio Di Maio (Ord. Ing. Prov. Palermo 28172)

COORDINATORE ATTIVITA' DI PROGETTAZIONE:
Dott. Ing. Mariakristina Merandino (Ord. Ing. Prov. Roma A28481)

VISTO: IL RESPONSABILE DEL PROCEDIMENTO:
Dott. Ing. Salvatore Ciampone

MANDANTE: **VIA INGEGNERIA**

MANDANTE: **SERING INGEGNERIA**

MANDANTE: **vdp**

MANDANTE: **BRENG**

OPERE DI SOSTEGNO
ASSE TIPO D
OS15 Diramazione Alghero rampa Nord - prog. 0+138 - 0+260
Sezioni Tipo e Particolari

CODICE PROGETTO	NOME FILE	REVISIONE	SCALA:
DP0A0029	T02_0S07_STR_CP01_A	A	VARIE
PROGETTO	ELAB.		
21	T02_0S07_STR_CP01		
D			
C			
B			
A	EMMISSIONE	Giugno 2021	E. REOI
REV.	DESCRIZIONE	DATA	REDDATO VERIFICATO APPROVATO