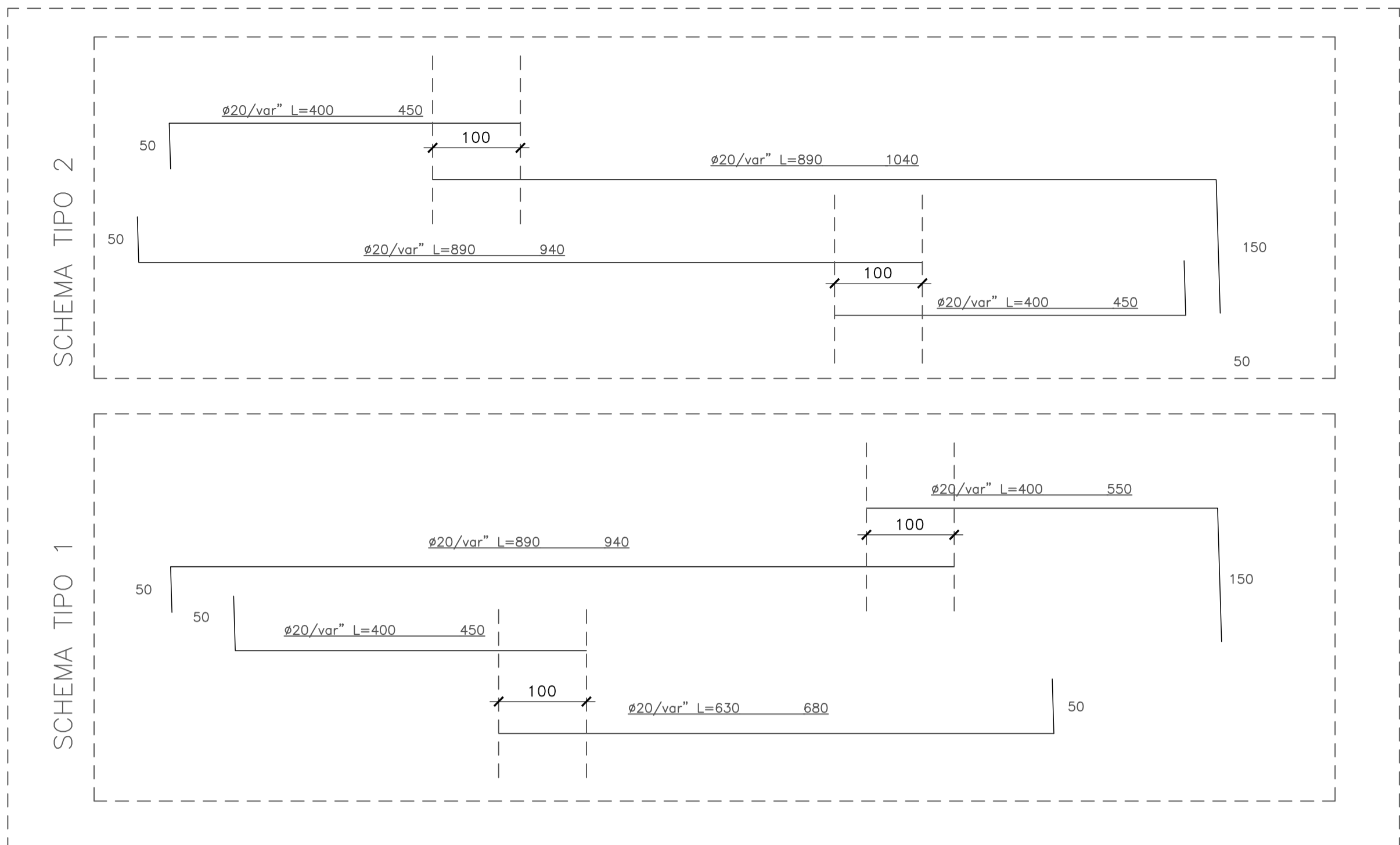
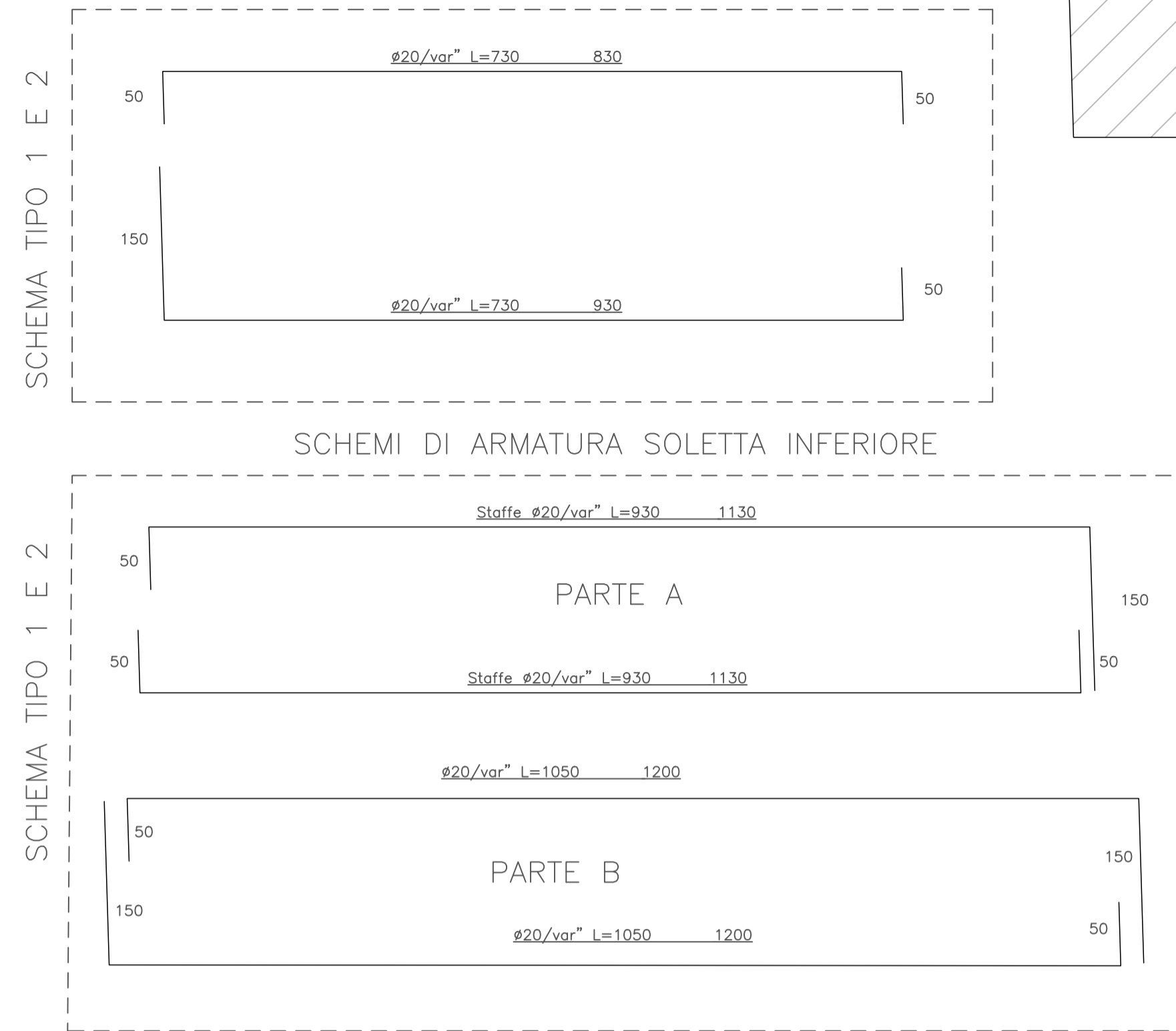


SCHEMI DI ARMATURA SOLETTA SUPERIORE - PARTE A

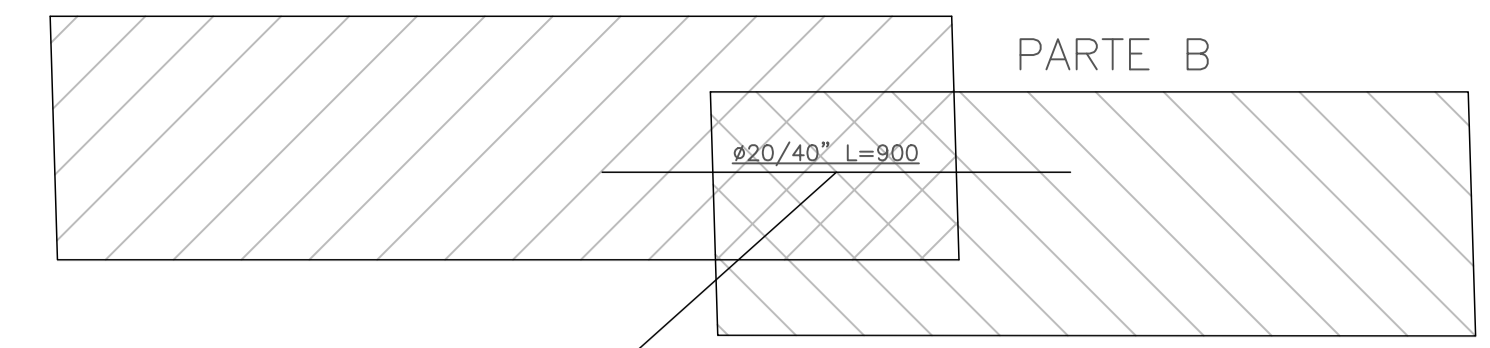


SCHEMI DI ARMATURA SOLETTA SUPERIORE - PARTE B

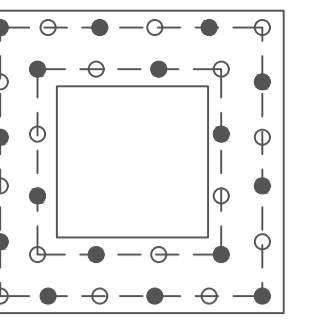


PARTE A

PARTE B

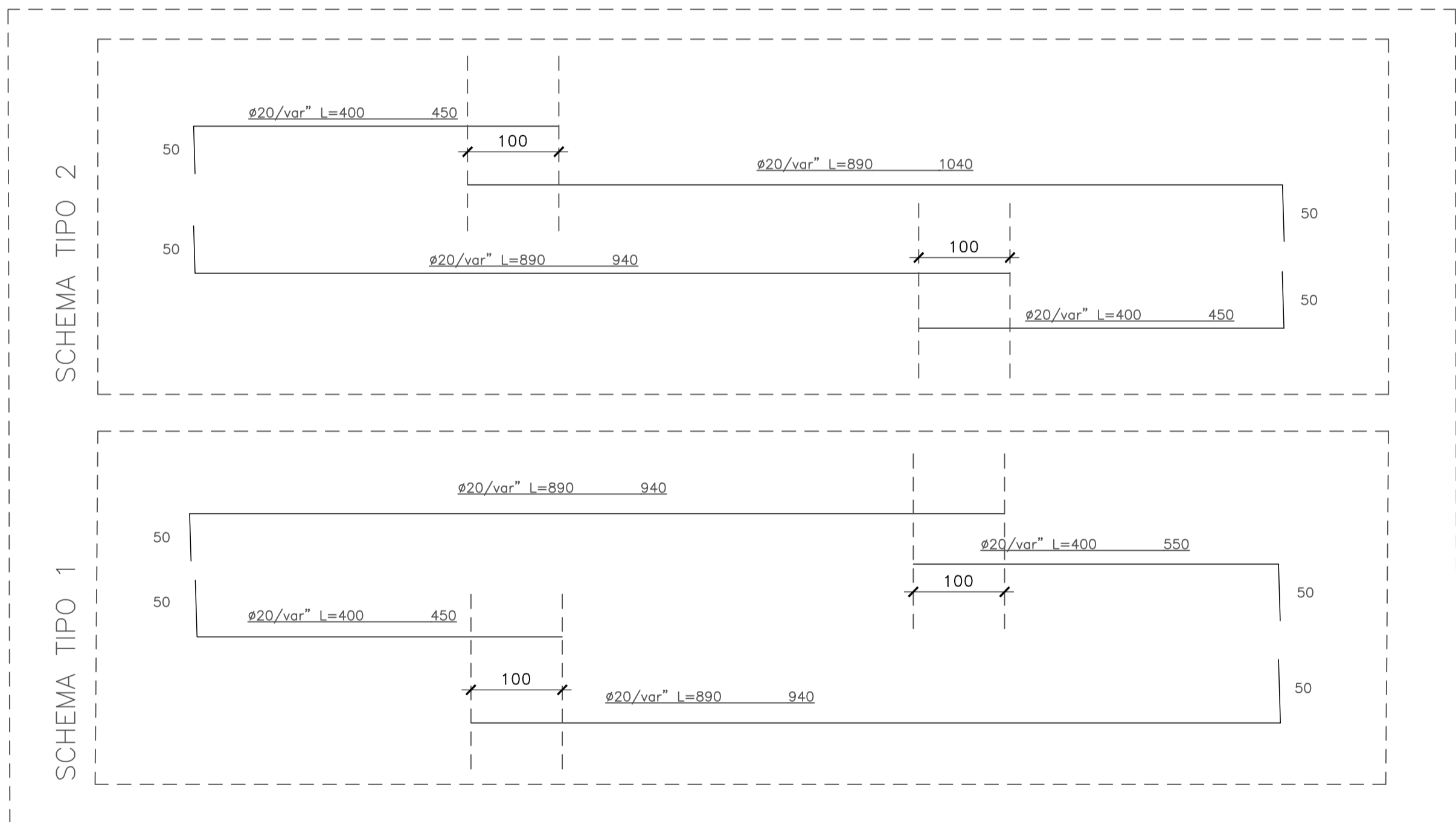


BARRE AGGIUNTIVE A CAVALLO TRA PARTE A E PARTE B

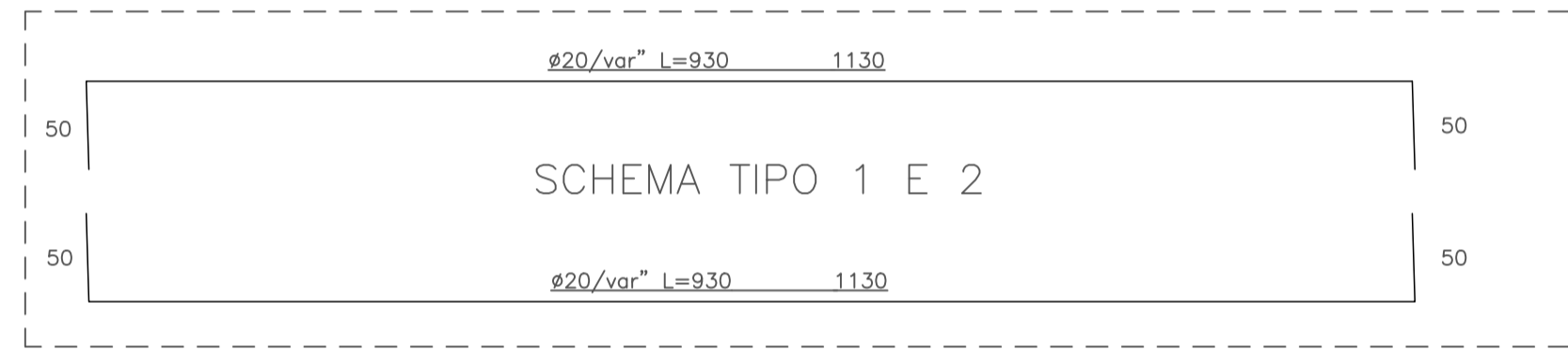


● Schema di sovrapposizione tipo 1
○ Schema di sovrapposizione tipo 2

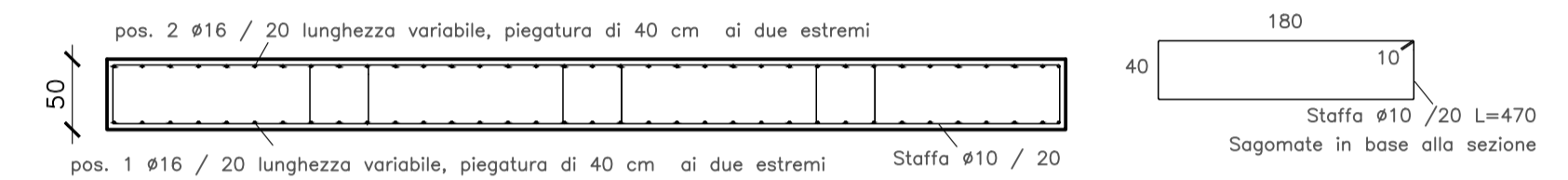
SCHEMI DI ARMATURA PIEDRITTI - PARTE A



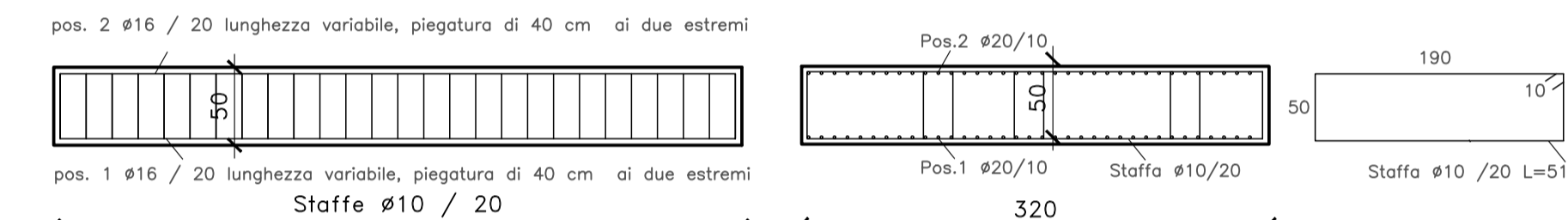
SCHEMI DI ARMATURA PIEDRITTI - PARTE B



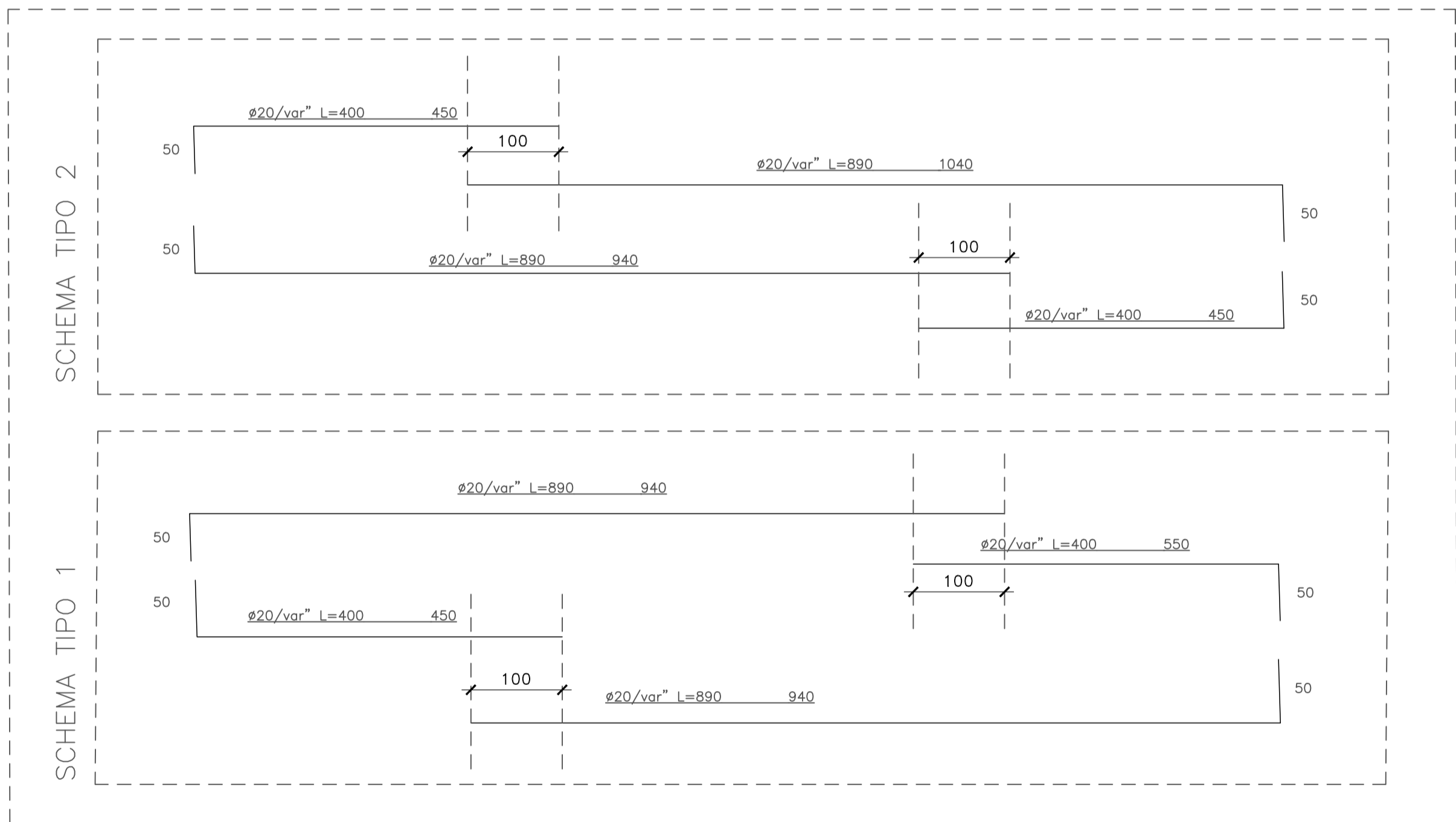
PIANTA OPERE DI IMBOCCO
SCALA 1:50



PIANTA ARMATURE PIEDRITTI
SCALA 1:50



SCHEMI DI ARMATURA PIEDRITTI - PARTE A



SCHEMI DI ARMATURA PIEDRITTI - PARTE B

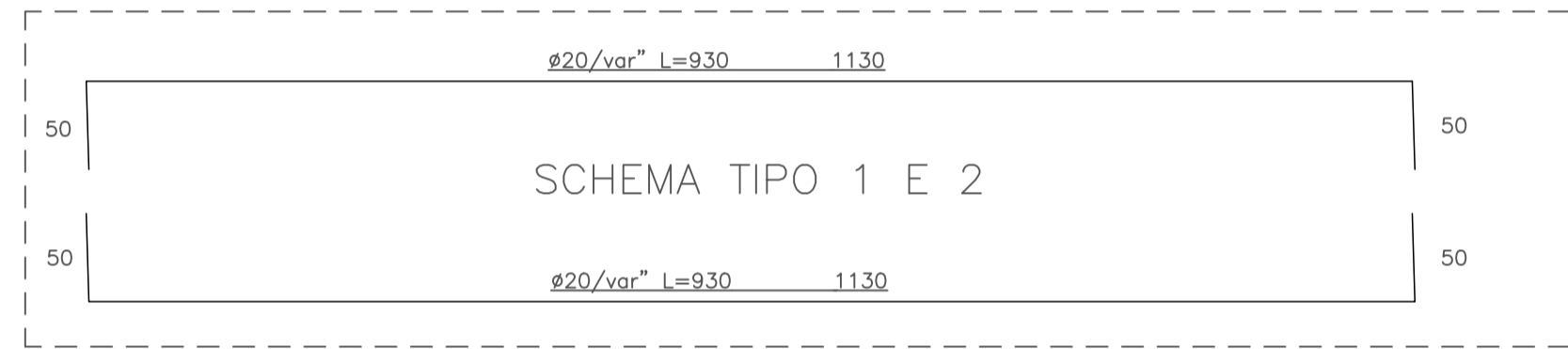
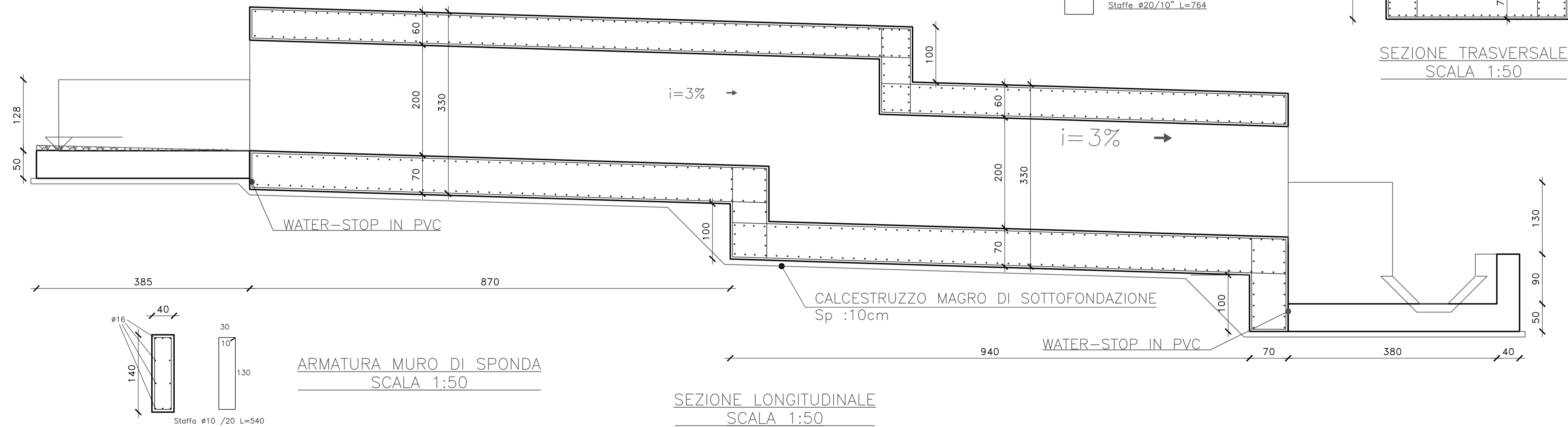
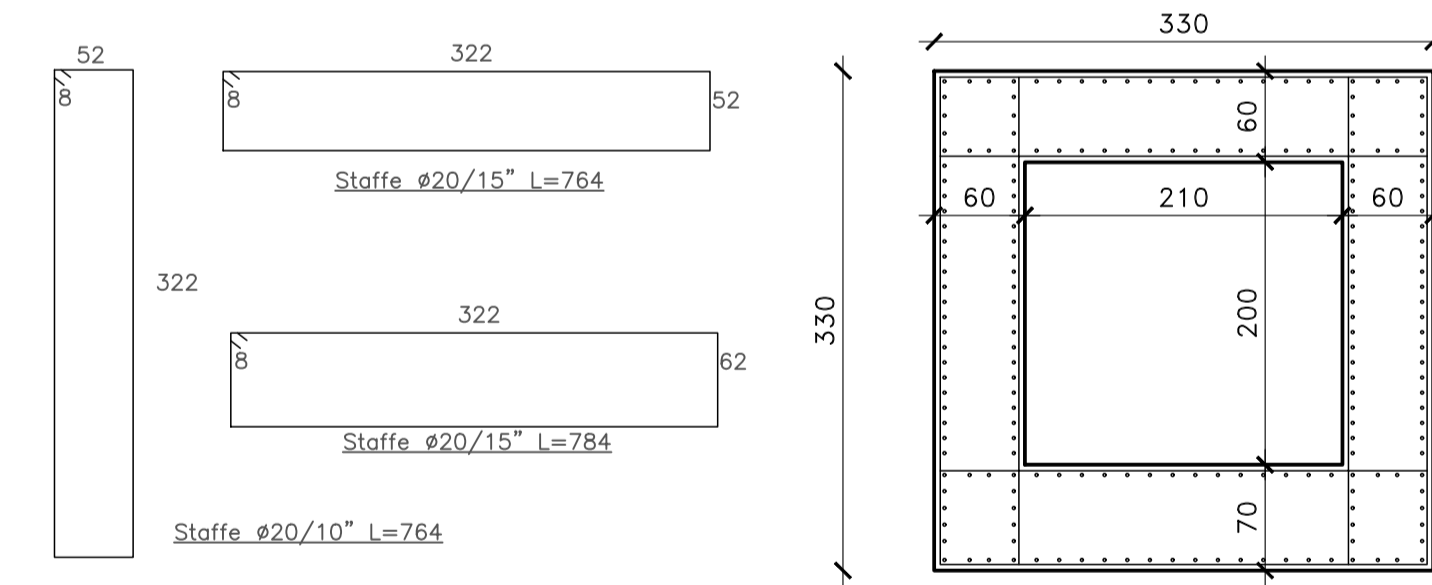


TABELLA DEI MATERIALI			PASSI DELLE BARRE LONGITUDINALI	
MATERIALE	SPECIFICA	UTILIZZO	ELEMENTO	PASSO
Calcestruzzo	C32/40 XC4 S4	Tombini	Soletta di base	15 cm
Calcestruzzo	C25/30 XC4 S4	Opere imbocco/sbocco	Piedritti	10 cm
Acciaio	B450C	Armature	Soletta superiore	15 cm



Sanas
GRUPPO FS ITALIANE
Direzione Progettazione e Realizzazione Lavori

S.S.291 "Della Nurra"
Lavori di costruzione del Lotto 1 da Alghero ad Olmedo, in località bivio cantoniera di Rudas (completamento collegamento Alghero-Sassari) e del Lotto 4 tra bivio Olmedo e l'aeroporto di Alghero-Fertilia (bretella per l'aeroporto)

PROGETTO ESECUTIVO COD. CA29

PROGETTAZIONE: ATi: VIA - SERING - VDP - BRENG

PROGETTISTA E RESPONSABILE DELL'INTEGRAZIONE DELLE PRESTAZIONI SPECIALISTICHE:
Dott. Ing. Giovanni Piazza (Ord. Ing. Prov. Roma A27296)

MANDATARIA: **VIA** INGEGNERIA
MANDANTE: **SERING** INGEGNERIA

RESPONSABILE D'AREA
Responsabile Tracciato stradale: Dott. Ing. Massimo Capasso (Ord. Ing. Prov. Roma 26031)
Responsabile Strutture: Dott. Ing. Giovanni Piazza (Ord. Ing. Prov. Roma 27296)
Responsabile Idraulica, Geotecnica e Impianti: Dott. Ing. Sergio Di Mola (Ord. Ing. Prov. Palermo 2872)
Responsabile Ambientale: Dott. Ing. Francesco Ventura (Ord. Ing. Prov. Roma 14660)

MANDANTE: **vdp** **BRENG** BRIDGE ENGINEERING

COORDINATORE SICUREZZA IN FASE DI PROGETTAZIONE:
Dott. Ing. Sergio Di Mola (Ord. Ing. Prov. Palermo 2872)

COORDINATORE ATTIVITA' DI PROGETTAZIONE:
Dott. Ing. Mariakristina Merendino (Ord. Ing. Prov. Roma A28481)

VISTO: IL RESPONSABILE DEL PROCEDIMENTO:
Dott. Ing. Salvatore Campione

ATTRAVERSAMENTI IDRAULICI
Carpenterie e particolari costruttivi SV - TS - (03)

CODICE PROGETTO	NOME FILE	REVISIONE	SCALA:
CA29_T01TM04STRCP01_A	CA29_T01TM04STRCP01_A	A	1:50
PROGETTO	LIV. PROG. ANNO	CODICE ELAB.	
DPCA0029	E 21	T01TM04STRCP01	
D			
C			
B			
A	EMISSIONE	GIU.2021	A.CECCOTTI M.A.CUCCARO G.PAZZA
REV.	DESCRIZIONE	DATA	REDATTO VERIFICATO APPROVATO