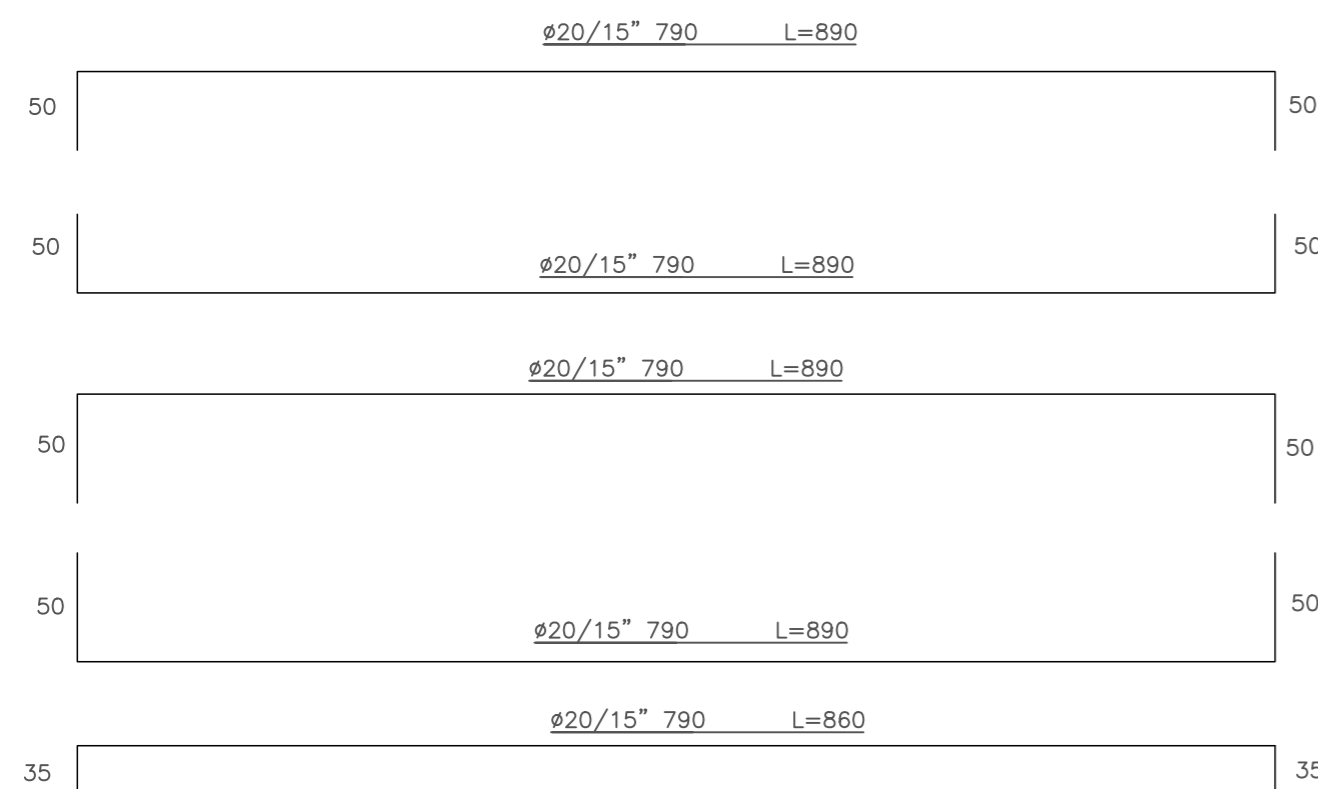




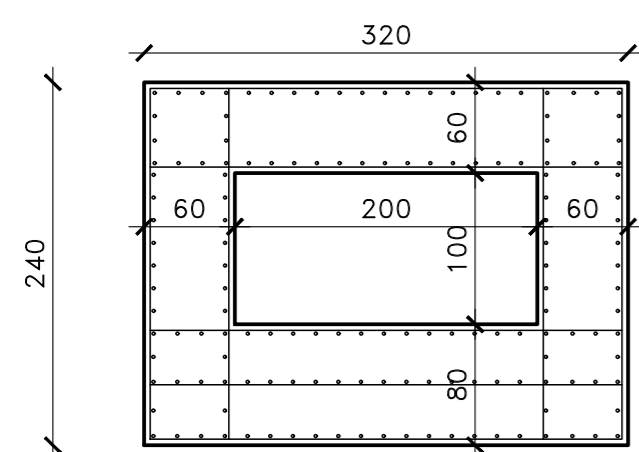
SEZIONE LONGITUDINALE
SCALA 1:50

TABELLA DEI MATERIALI		
MATERIALE	SPECIFICA	UTILIZZO
Calcestruzzo	C32/40 XC4 S4	Tombini
Calcestruzzo	C25/30 XC4 S4	Opere imbocco/sbocco
Acciaio	B450C	Armature

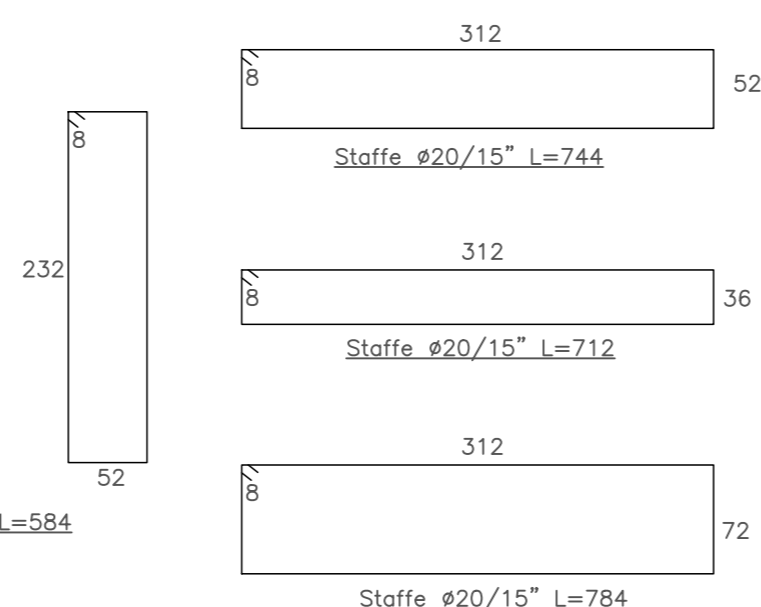
PASSI DELLE BARRE LONGITUDINALI	
ELEMENTO	PASSO
Soletta di base	15 cm
Piedritti	15 cm
Soletta superiore	15 cm



SCHEMA DI SOVRAPPOSIZIONE BARRE LONGITUDINALI
SCALA 1:50



SEZIONE TRASVERSALE
SCALA 1:50



Staffe $\phi 20/15''$ L=584



Direzione Progettazione e Realizzazione Lavori

S.S.291 "Della Nurra"

Lavori di costruzione del Lotto 1 da Alghero ad Olmedo, in località bivio cantoniera di Rudas (completamento collegamento Alghero-Sassari) e del Lotto 4 tra bivio Olmedo e l'aeroporto di Alghero -Fertilia (bretella per l'aeroporto)

PROGETTO ESECUTIVO

COD. CA29

PROGETTAZIONE: ATTI: VIA - SERING - VDP - BRENG

PROGETTISTA E RESPONSABILE DELL'INTEGRAZIONE DELLE PRESTAZIONI SPECIALISTICHE:

Dott. Ing. Giovanni Piazza (Ord. Ing. Prov. Roma A27296)

RESPONSABILE D'AREA

Responsabile Tracciato stradale: Dott. Ing. Massimo Capasso

(Ord. Ing. Prov. Roma 26031)

Responsabile Strutture: Dott. Ing. Giovanni Piazza

(Ord. Ing. Prov. Roma 27296)

Responsabile Idraulica, Geotecnica e Impianti: Dott. Ing. Sergio Di Maio

(Ord. Ing. Prov. Palermo 2872)

Responsabile Ambiente: Dott. Ing. Francesco Ventura

(Ord. Ing. Prov. Roma 14660)

GEOLOGO:

Dott. Geol. Enrico Curcuruto (Ord. Geo. Regione Sicilia 966)

COORDINATORE SICUREZZA IN FASE DI PROGETTAZIONE:

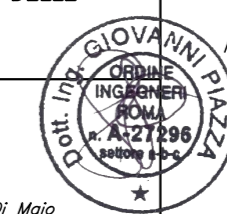
Dott. Ing. Sergio Di Maio (Ord. Ing. Prov. Palermo 2872)

COORDINATORE ATTIVITA' DI PROGETTAZIONE:

Dott. Ing. MariaAntonietta Merendino (Ord. Ing. Prov. Roma A28481)

VISTO: IL RESPONSABILE DEL PROCEDIMENTO:

Dott. Ing. Salvatore Campione.



MANDANTE:



MANDANTE:



ATTRAVERSAMENTI IDRAULICI

Carpenterie e particolari costruttivi S - TS - (01 ARST)

CODICE PROGETTO		NOME FILE		REVISIONE	SCALA:
PROGETTO	LIV. PROG. ANNO	CA29_T01TM05STRCP01_A			
DPCA0029	E 21	CODICE ELAB. T01TM05STRCP01		A	1:50
D					
C					
B					
A	EMISSIONE	GIU.2021	A.CECCOTTI	M.A.CUCCARO	G.PIAZZA
REV.	DESCRIZIONE	DATA	REDATTO	VERIFICATO	APPROVATO