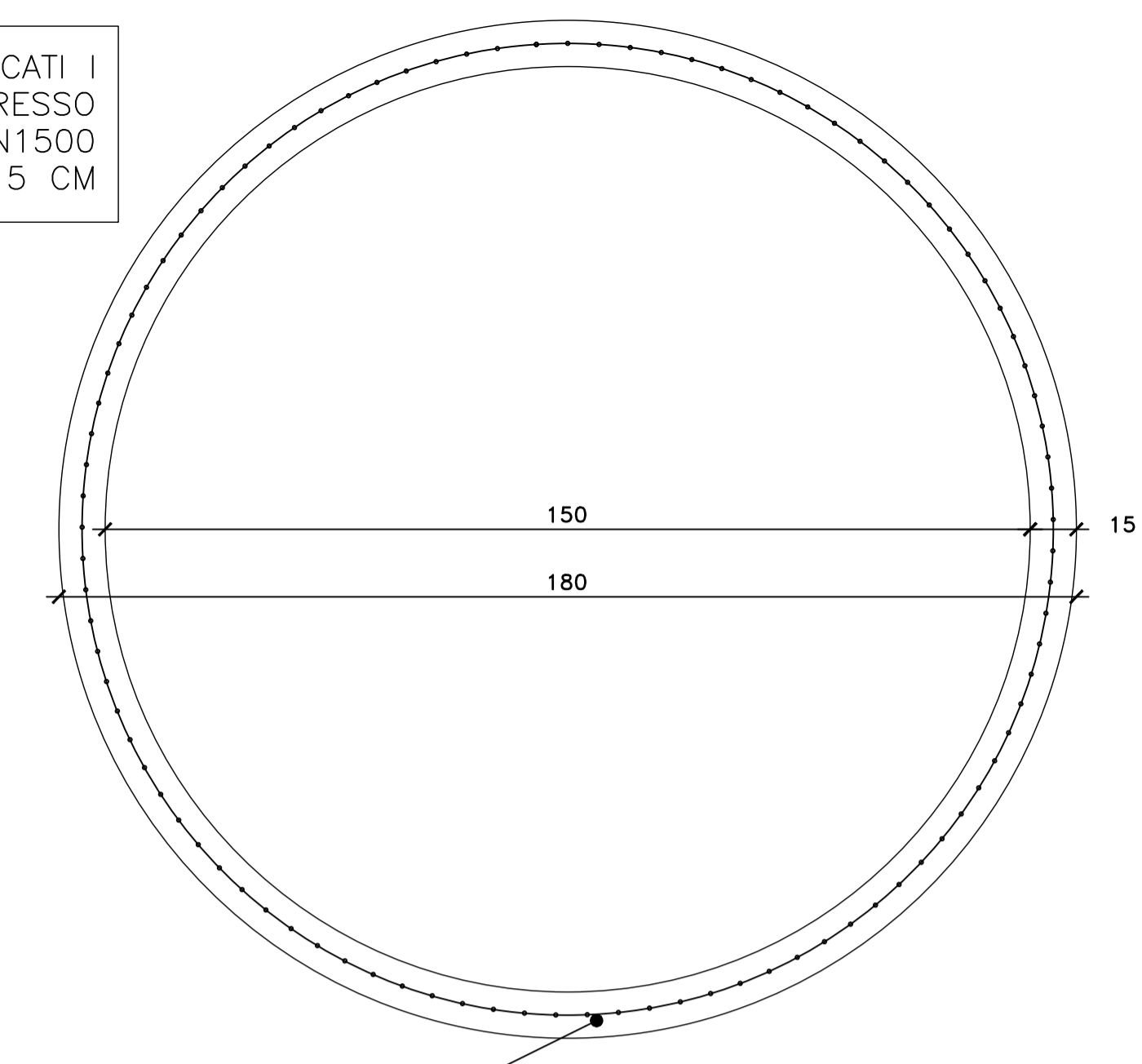


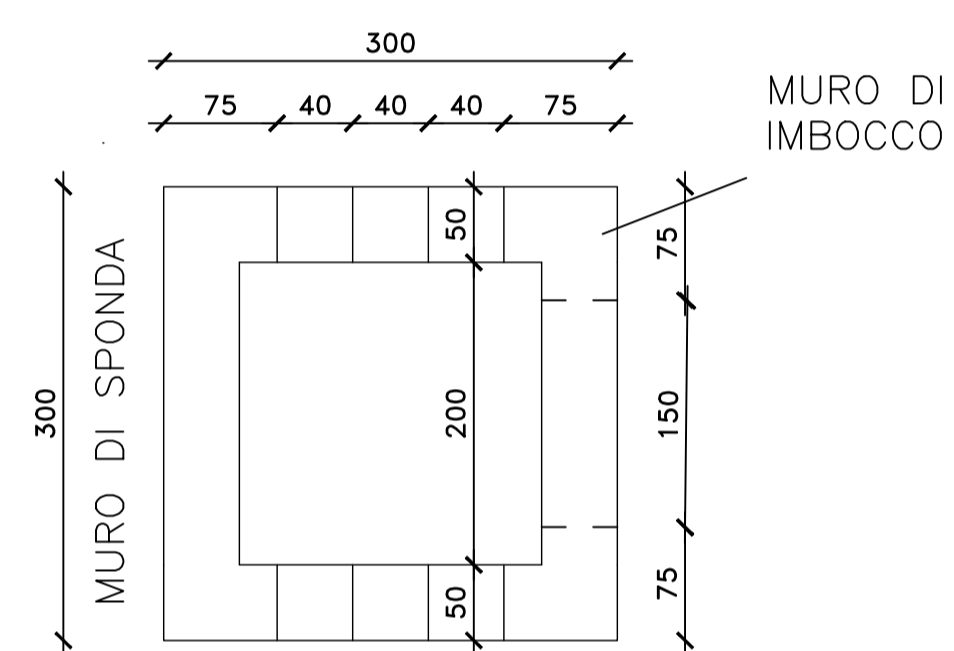
CONCI PREFABBRICATI I  
IN CALCESTRUZZO ARMATO VIBROCOMPRESSO  
DN1500  
SPESSORE MINIMO 15 CM



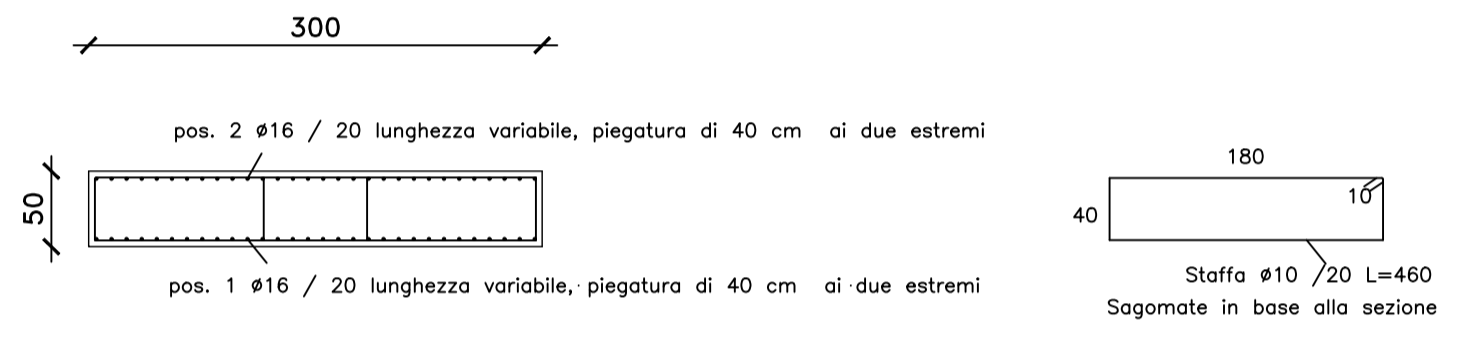
SEZIONE LONGITUDINALE  
SCALA 1:50

SEZIONE TRASVERSALE  
SCALA 1:20

Armature minime: diam. 12 passo 10 cm bidirezionale

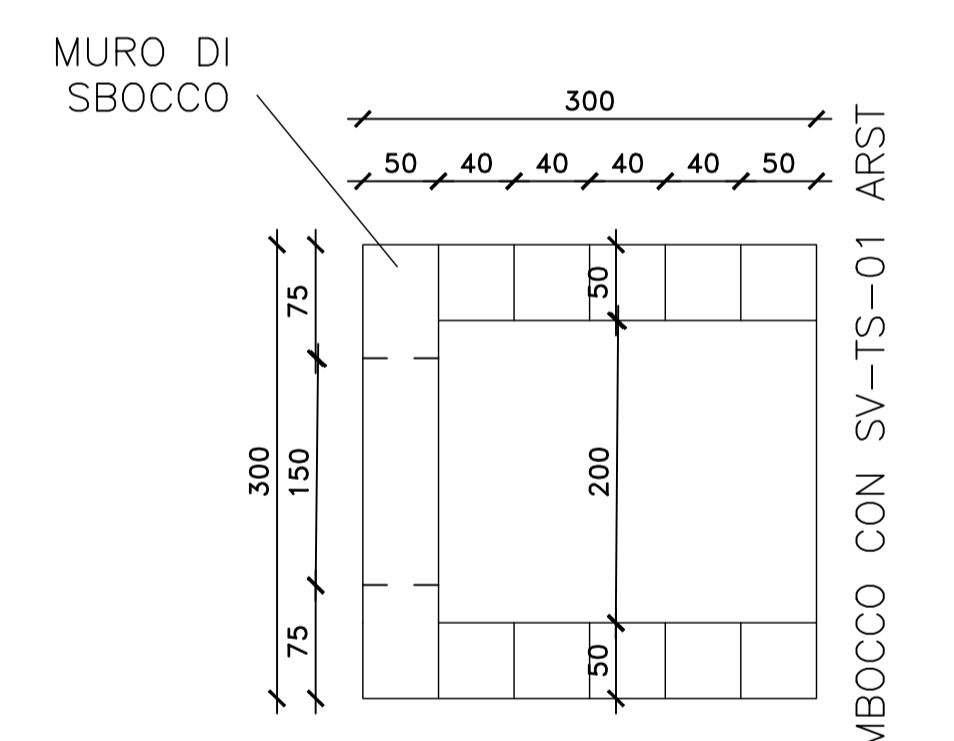


MURO DI IMBOCCO

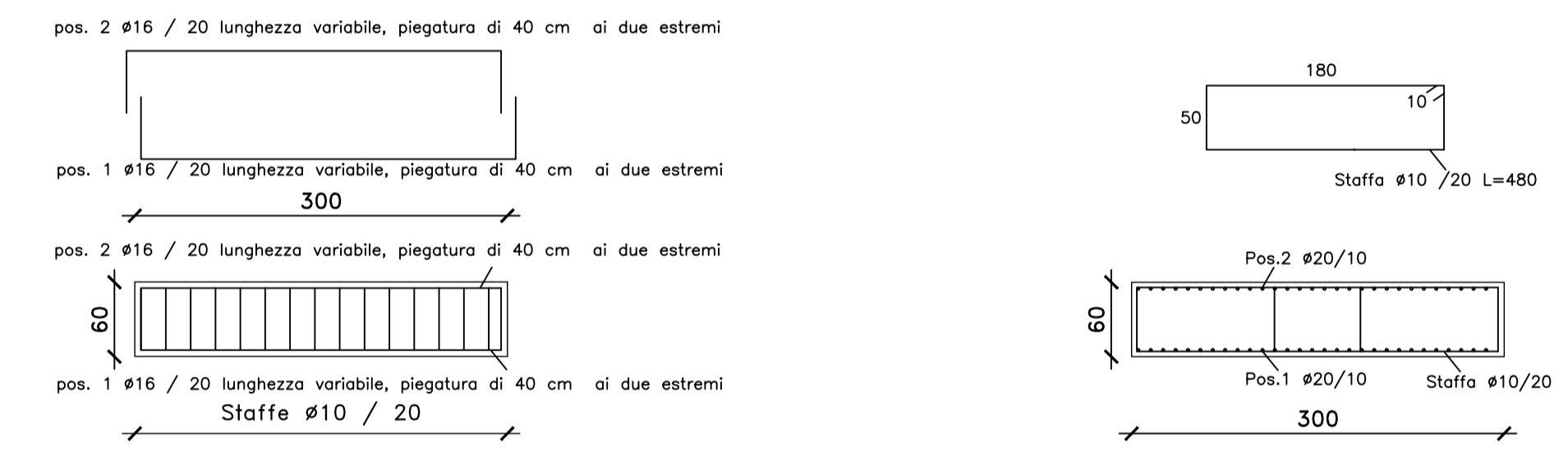


PIANTA ARMATURE PIEDRITTI  
SCALA 1:50

TABELLA DEI MATERIALI		
MATERIALE	SPECIFICA	UTILIZZO
Calcestruzzo	C32/40 XC4 S4	Tombini
Calcestruzzo	C25/30 XC4 S4	Opere imbocco/sbocco
Acciaio	B450C	Armature



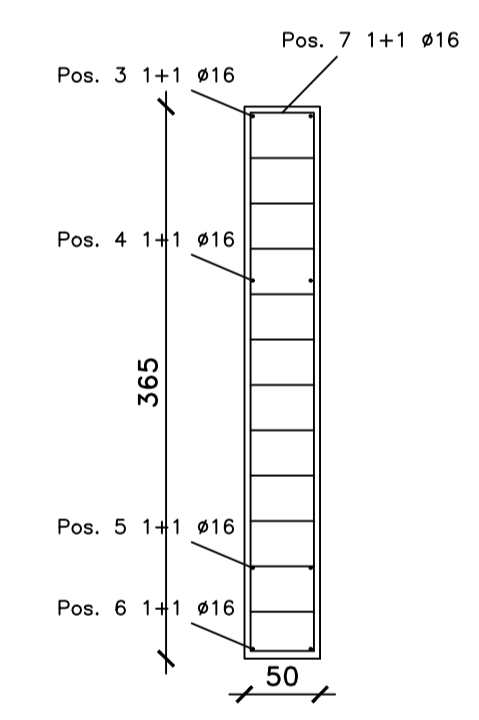
MURO DI SBOCCO



ARMATURA ZATTERA DI FONDAZIONE  
SEZ. LONGITUDINALE  
SCALA 1:50

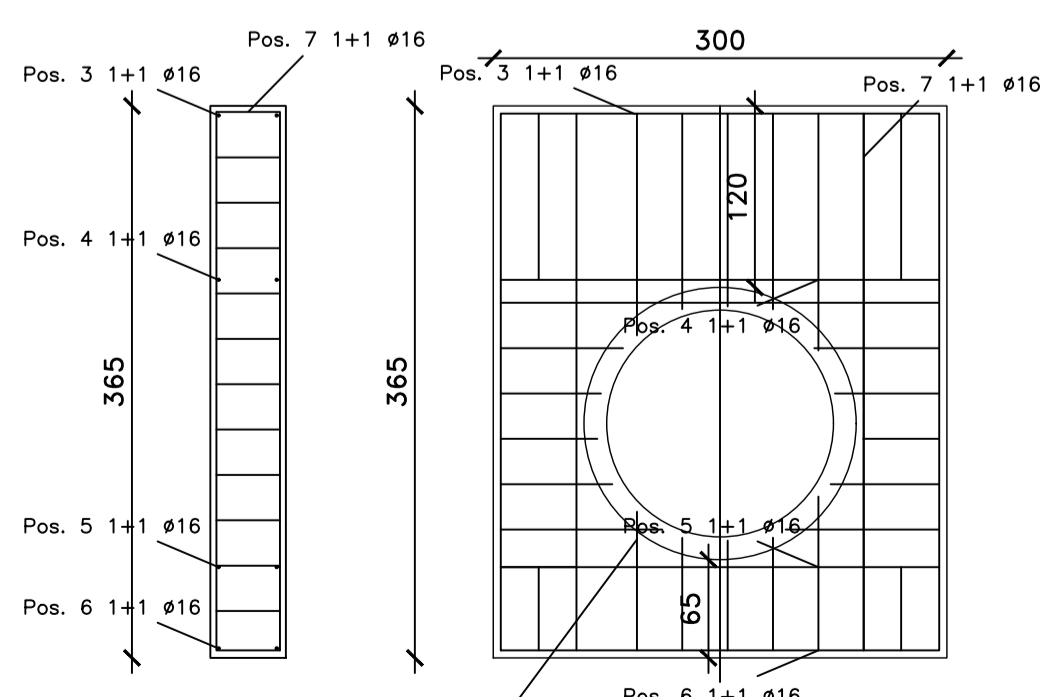


ARMATURA ZATTERA DI FONDAZIONE  
SEZ. TRASVERSALE  
SCALA 1:50

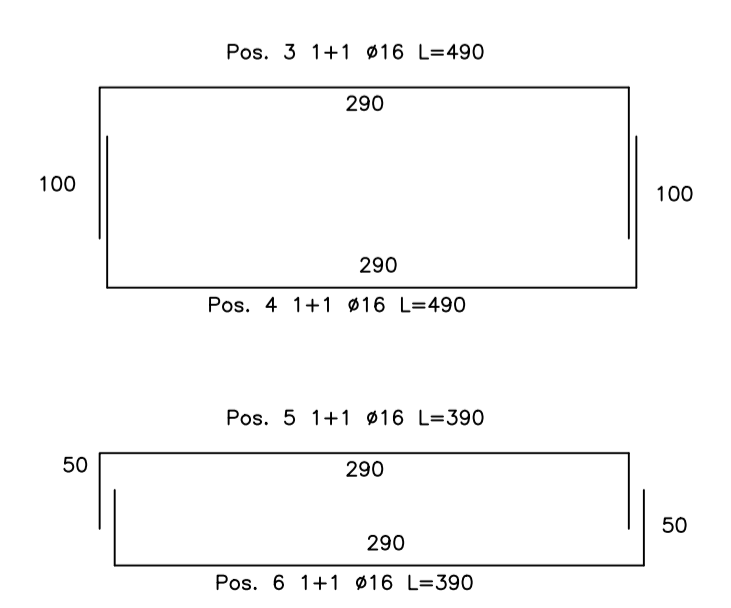


MURO DI SPONDA SCALA 1:50

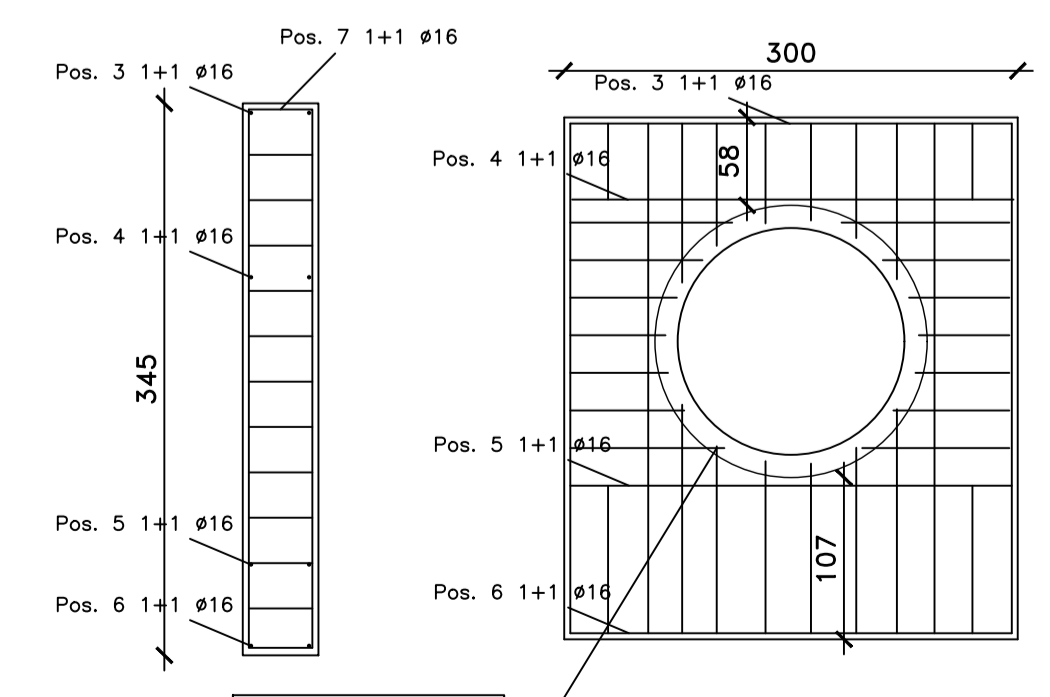
PIANTA OPERE DI IMBOCCO  
SCALA 1:50



MURO DI IMBOCCO SCALA 1:50



MURO DI SBOCCO SCALA 1:50



Direzione Progettazione e Realizzazione Lavori

S.S.291 "Della Nurra"  
Lavori di costruzione del Lotto 1 da Alghero ad Olmedo, in località bivio cantoniera di Rudas (completamento collegamento Alghero-Sassari) e del Lotto 4 tra bivio Olmedo e l'aeroporto di Alghero -Fertilia (bretella per l'aeroporto)

PROGETTO ESECUTIVO COD. CA29

PROGETTAZIONE: **ATI: VIA - SERING - VDP - BRENG**

PROGETTISTA E RESPONSABILE DELL'INTEGRAZIONE DELLE PRESTAZIONI SPECIALISTICHE:

<p><i>Dott. Ing. Giovanni Piazza (Ord. Ing. Prov. Roma A27296)</i></p> <p><b>RESPONSABILE D'AREA</b> Responsabile Tracciato stradale: <i>Dott. Ing. Massimo Capasso (Ord. Ing. Prov. Roma 26531)</i> Responsabile Strutture: <i>Dott. Ing. Giovanni Piazza (Ord. Ing. Prov. Roma 27296)</i> <i>(Ord. Ing. Prov. Palermo 2872)</i> Responsabile Ambientale: <i>Dott. Ing. Francesco Ventura (Ord. Ing. Prov. Roma 14660)</i></p>	<p>MANDATARIA:</p> <p><b>VIA</b> INGEGNERIA</p>	<p>MANDANTE:</p> <p><b>SERING</b> INGEGNERIA</p>
<p><b>GEOLOGO:</b> <i>Dott. Geol. Enrico Curcuruto (Ord. Geo. Regione Sicilia 966)</i></p> <p>COORDINATORE SICUREZZA IN FASE DI PROGETTAZIONE: <i>Dott. Ing. Sergio Di Mola (Ord. Ing. Prov. Palermo 2872)</i></p> <p>COORDINATORE ATTIVITA' DI PROGETTAZIONE: <i>Dott. Ing. Mariakristina Merendino (Ord. Ing. Prov. Roma A28481)</i></p> <p>VISTO: IL RESPONSABILE DEL PROCEDIMENTO: <i>Dott. Ing. Salvatore Campione.</i></p>	<p>MANDANTE:</p> <p><b>VDP</b></p>	<p>MANDANTE:</p> <p><b>BRENG</b> BRIDGE ENGINEERING</p>

ATTRAVERSAMENTI IDRAULICI  
Carpenterie e particolari costruttivi SV - TS - (01)

CODICE PROGETTO	NOME FILE	REVISIONE	SCALA:
PROGETTO DPCA0029	CA29_T01TM05STRCP02_A	A	
LIV. PROG. ANNO E 21	CODICE ELAB. T01TM05STRCP02		
D			
C			
B			
A	EMISSIONE	GIU.2021	A.CECCOTTI M.A.CUCCARO G.PAZZA
REV.	DESCRIZIONE	DATA	REDAITTO VERIFICATO APPROVATO