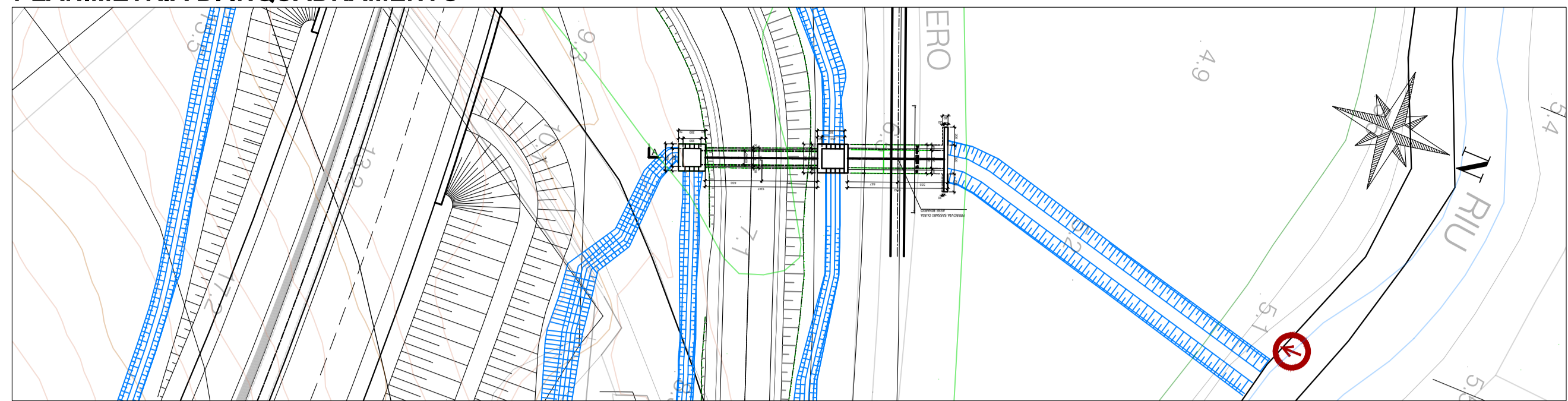


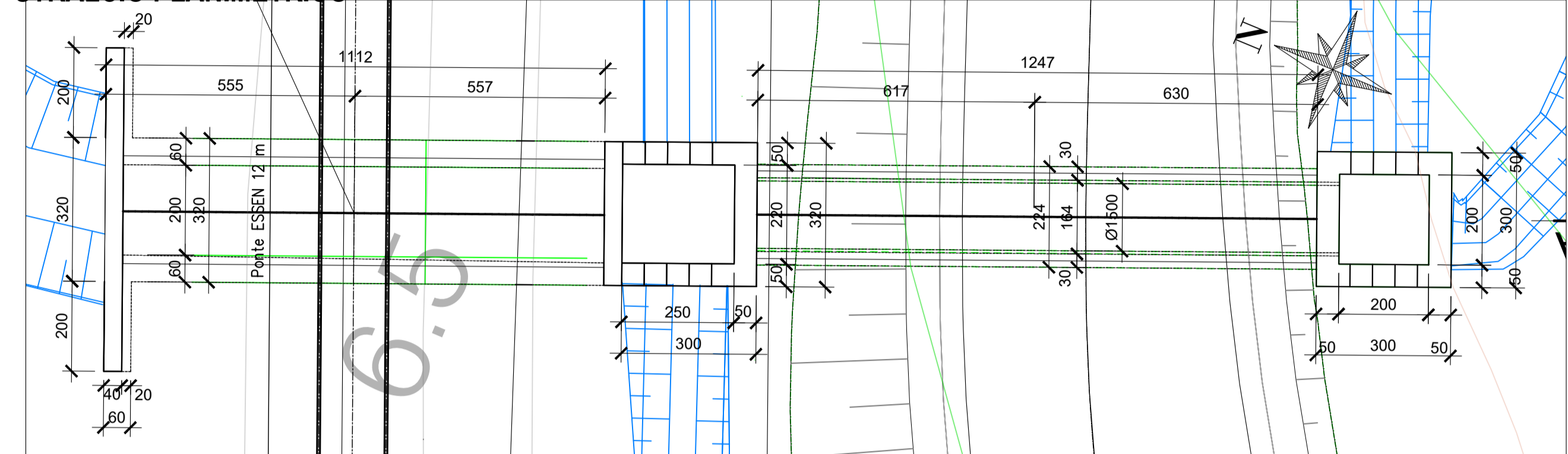
PLANIMETRIA DI INQUADRAMENTO

Scala 1:500



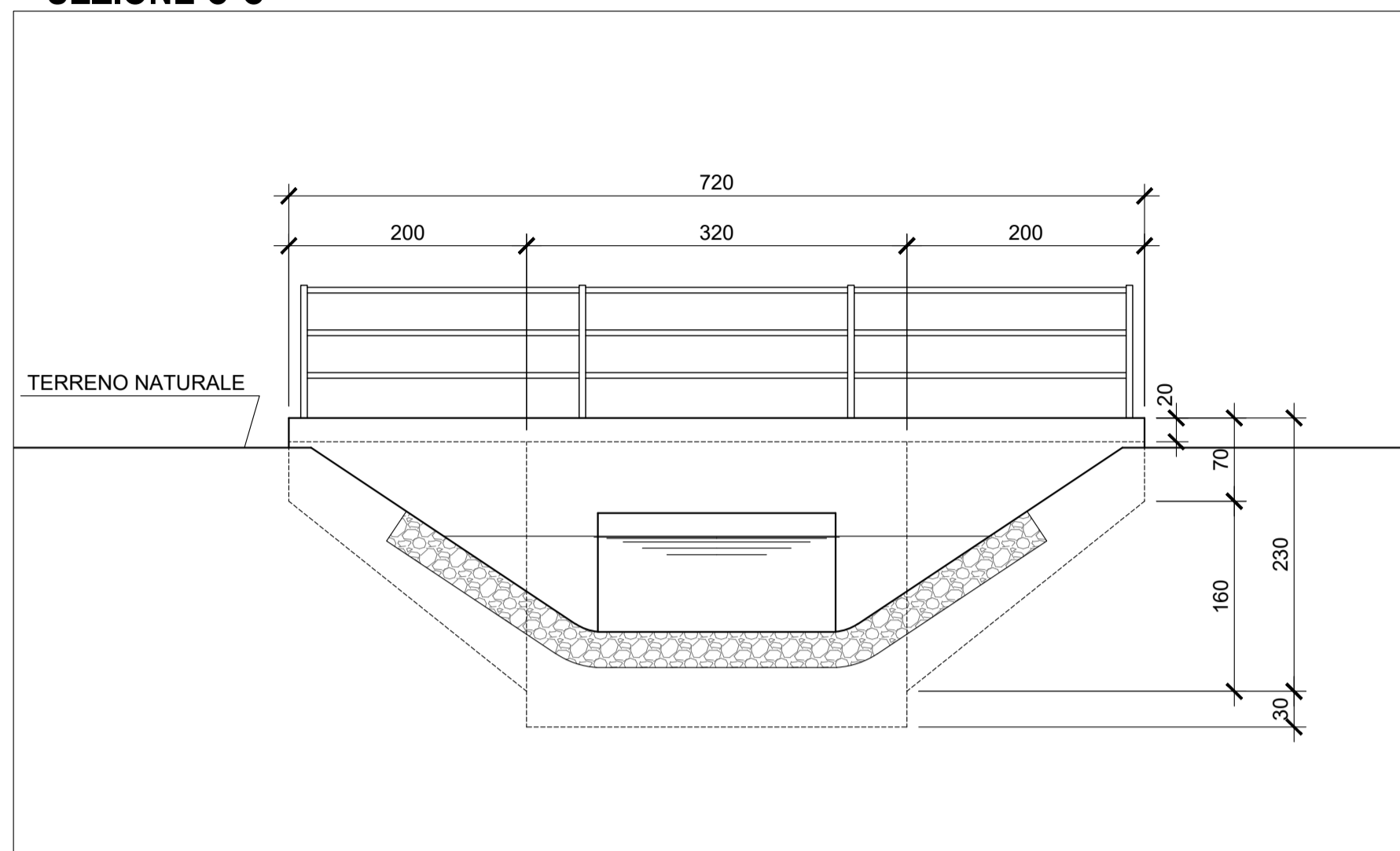
STRALCIO PLANIMETRICO

Scala 1:100



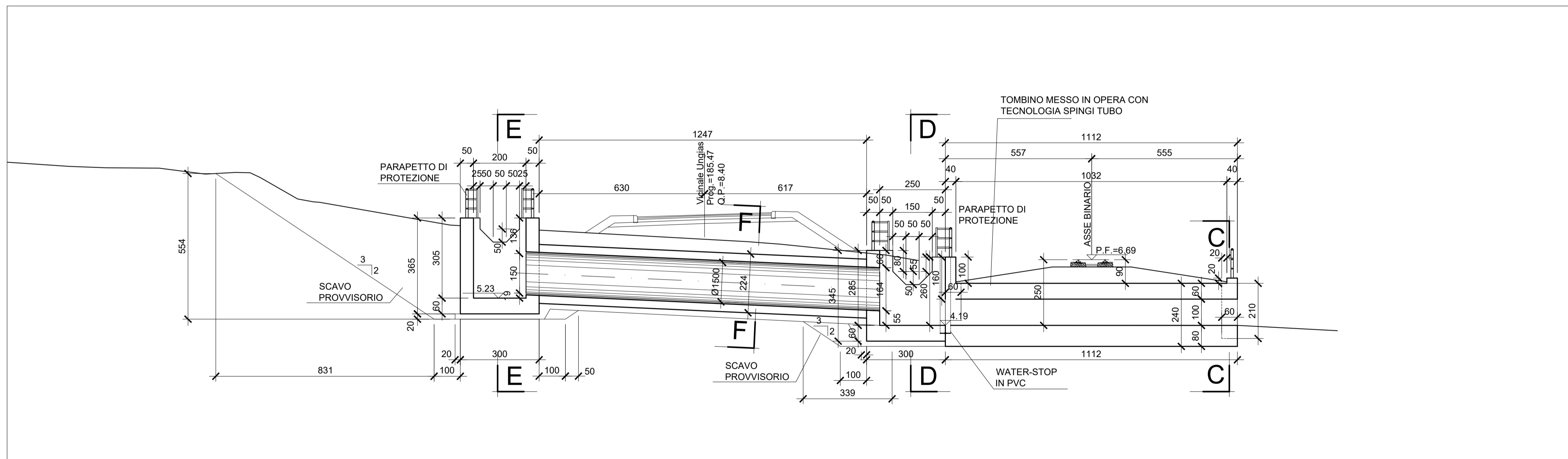
SEZIONE C-C

Scala 1:50



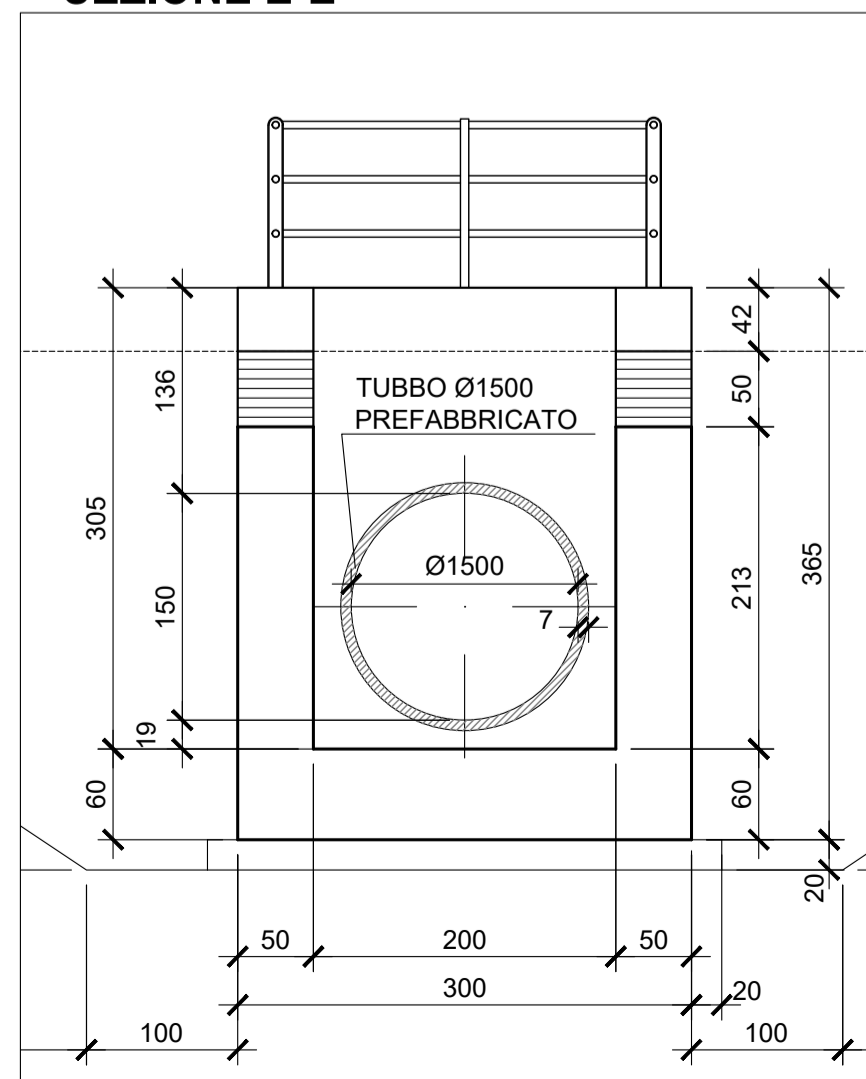
SEZIONE A-A

Scala 1:100



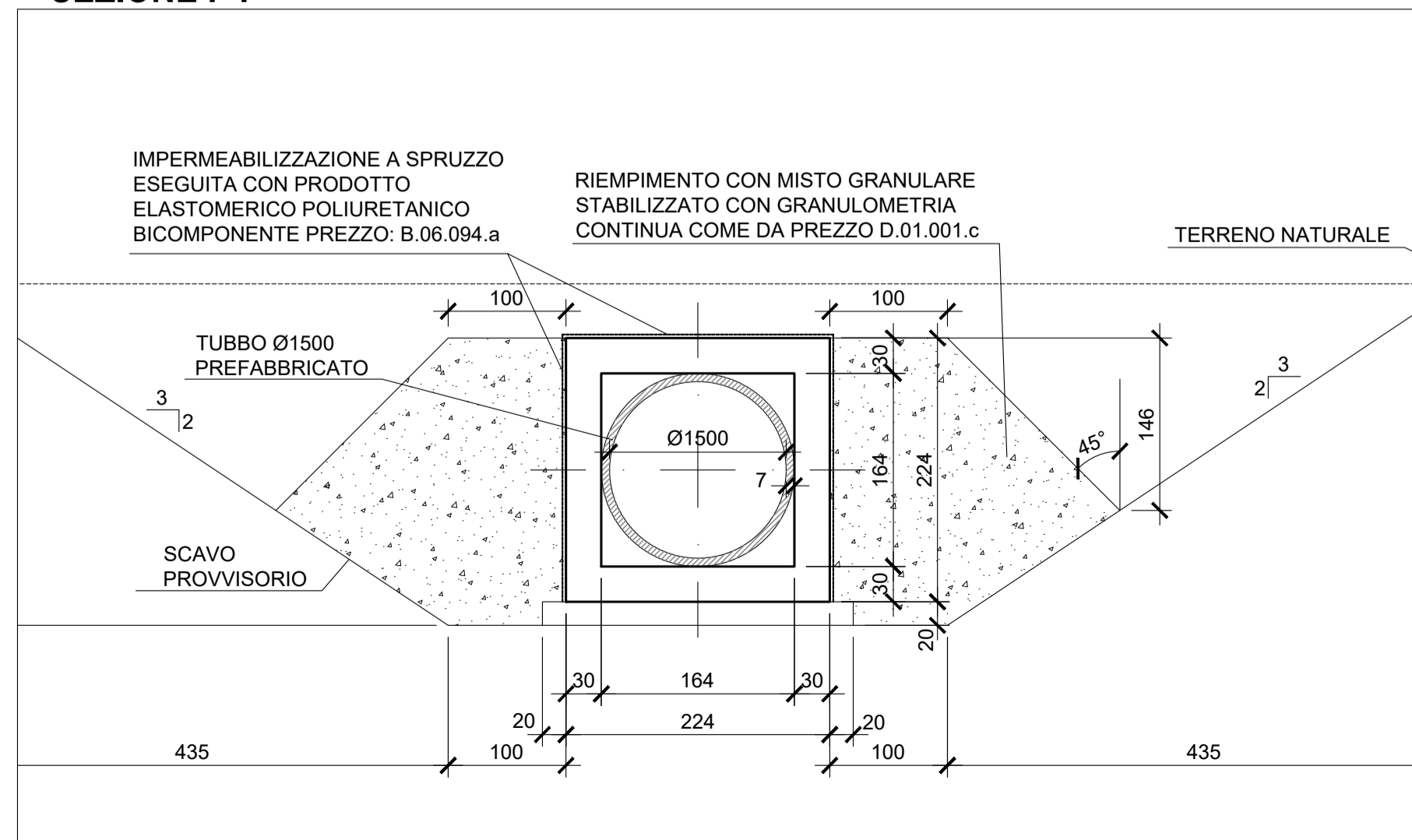
SEZIONE E-E

Scala 1:50



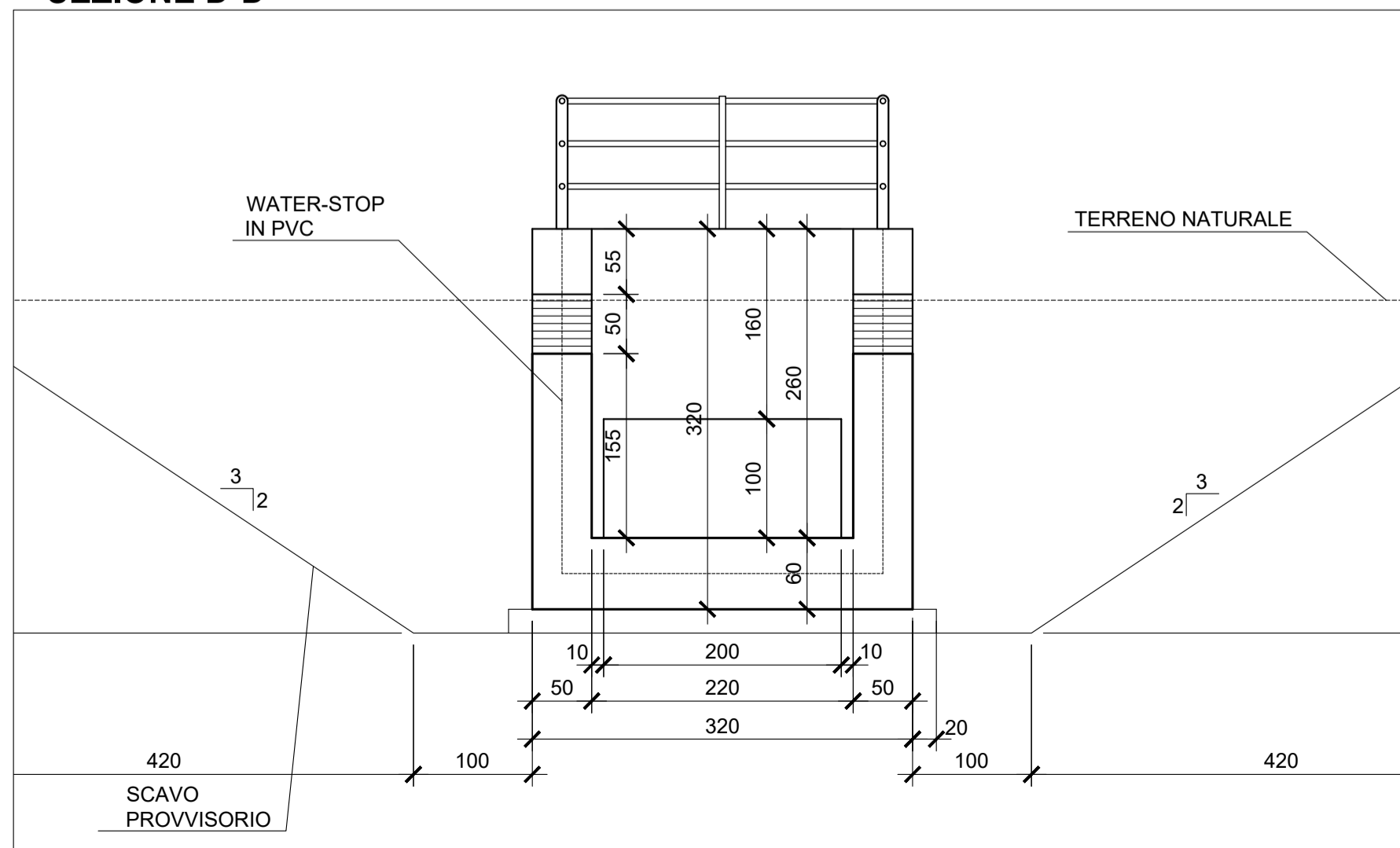
SEZIONE F-F

Scala 1:50



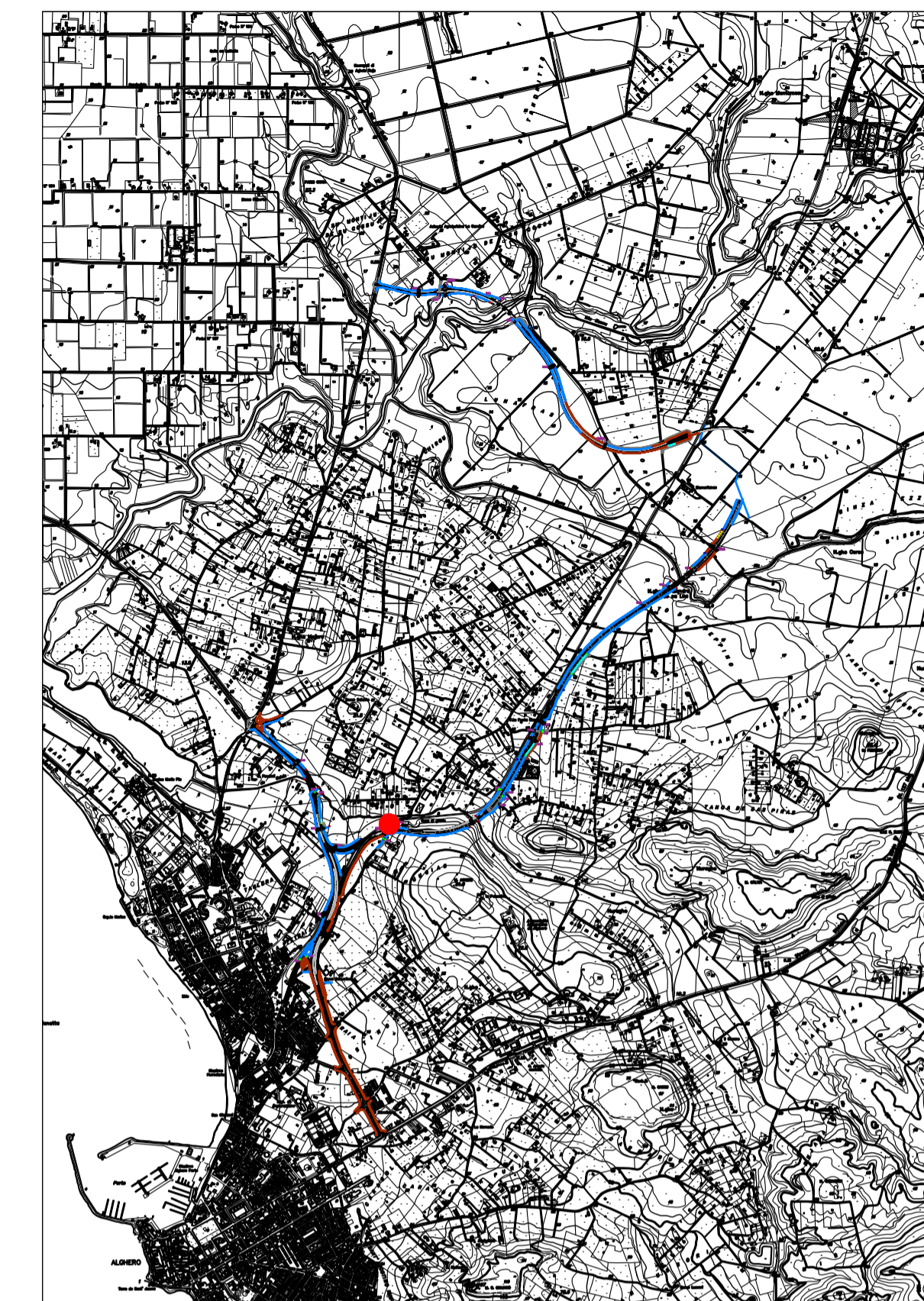
SEZIONE D-D

Scala 1:50



Pianta chiave

Scala 1:40.000



Codifica interferenza	Prog. ARST	Quota P.F.	Hmin P.F. intradesso opera
SV-TS- 01 ARST	28+616,20	6,69m s.l.m.	1,50m



Direzione Progettazione e Realizzazione Lavori

S.S.291 "Della Nurra"
Lavori di costruzione del Lotto 1 da Alghero ad Olmedo, in località bivio cantoniera di Rudas (completamento collegamento Alghero-Sassari) e del Lotto 4 tra bivio Olmedo e l'aeroporto di Alghero-Fertilia (bretella per l'aeroporto)

PROGETTO ESECUTIVO

COD. CA29

PROGETTAZIONE: **ATI: VIA - SERING - VDP - BRENG**

PROGETTISTA E RESPONSABILE DELL'INTEGRAZIONE DELLE PRESTAZIONI SPECIALISTICHE:

Dott. Ing. Giovanni Piazza (Ord. Ing. Prov. Roma A27296)

RESPONSABILE D'AREA

Responsabile Tracciato stradale: Dott. Ing. Massimo Capasso (Ord. Ing. Prov. Roma 26531)

Responsabile Strutture: Dott. Ing. Giovanni Piazza (Ord. Ing. Prov. Roma 27296)

Responsabile Idraulica, Geotecnica e Impianti: Dott. Ing. Sergio Di Maio (Ord. Ing. Prov. Palermo 2872)

Responsabile Ambientale: Dott. Ing. Francesco Ventura (Ord. Ing. Prov. Roma 14660)

GEOLOGO:

Dott. Geol. Enrico Curcurato (Ord. Geo. Regione Sicilia 966)

COORDINATORE SICUREZZA IN FASE DI PROGETTAZIONE:

Dott. Ing. Sergio Di Maio (Ord. Ing. Prov. Palermo 2872)

COORDINATORE ATTIVITA' DI PROGETTAZIONE:

Dott. Ing. Mariantonietta Merendino (Ord. Ing. Prov. Roma A28481)

VISTO: IL RESPONSABILE DEL PROCEDIMENTO:

Dott. Ing. Salvatore Compione.

MANDATARIA: **VIA INGEGNERIA**

MANDANTE: **SERING INGEGNERIA**

MANDANTE: **vdp**

MANDANTE: **BRENG BRIDGE ENGINEERING**

ATTRAVERSAMENTI IDRAULICI

Planimetria generale, piante, sezioni longitudinali e sezioni trasversali SV - TS - (01) e SV - TS - (01 ARST)

CODICE PROGETTO	NOME FILE	REVISIONE	SCALA:
PROGETTO: DPCA0029	CA29_T01TM05STRPL01_A	A	varie
LIV. PROG. ANNO: E 21	CODICE ELAB.: T01TM05STRPL01		
D			
C			
B			
A	EMISSIONE	GIU.2021	A. CECOTTI, M.A. CUCCARO, G. PIAZZA
REV.	DESCRIZIONE	DATA	REDATTO VERIFICATO APPROVATO