



LEGENDA

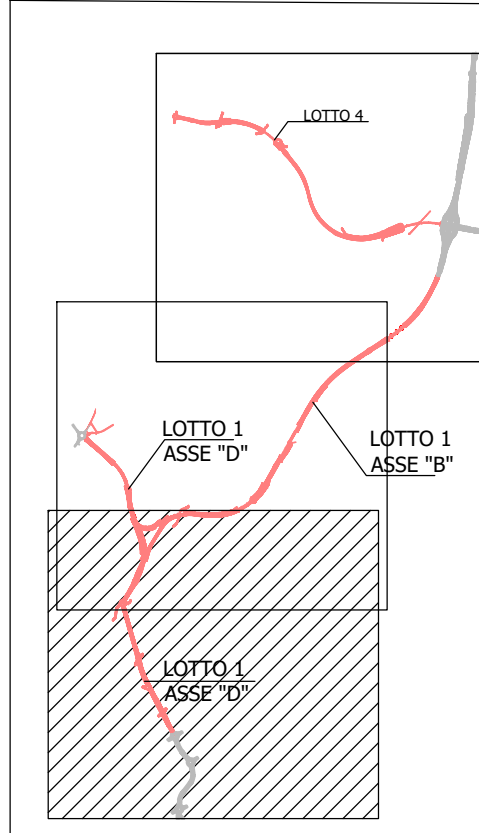
- Tracciato di progetto
- Cantieri**
- Campo base
- Area tecnica
- Cantiere operativo
- Deposito temporaneo
- Deposito definitivo
- Albero di ulivo
- Inquadramento zone ulivi
- Aree di reimpianto ulivi sesto di impianto 5x5
- Superficie di esproprio

CENSIMENTO ULIVI

QUANTITA' DI ULIVI INTERCETTATI DALLE LAVORAZIONI								
Lotto	Quadro	1	2	3	4	5	6	TOT.
LOTTO 1		442	658	220	507			1827
LOTTO 4						78	30	108

1935

QUADRO DI UNIONE



Direzione Progettazione e Realizzazione Lavori

S.S.291 "Della Nurra"
 Lavori di costruzione del Lotto 1 da Alghero ad Olmedo, in località bivio cantoniera di Rudas (completamento collegamento Alghero-Sassari) e del Lotto 4 tra bivio Olmedo e l'aeroporto di Alghero-Fertilia (bretella per l'aeroporto)

PROGETTO ESECUTIVO

COD. CA29

PROGETTAZIONE: **ATI: VIA - SERING - VDP - BRENG**

PROGETTISTA E RESPONSABILE DELL'INTEGRAZIONE DELLE PRESTAZIONI SPECIALISTICHE:
 Dott. Ing. Giovanni Piazza (Ord. Ing. Prov. Roma A27296)

RESPONSABILE D'AREA
 Responsabile Tracciato stradale: Dott. Ing. Massimo Capasso (Ord. Ing. Prov. Roma 265311)
 Responsabile Strutture: Dott. Ing. Giovanni Piazza (Ord. Ing. Prov. Roma 27296)
 Responsabile Idraulica, Geotecnica e Impianti: Dott. Ing. Sergio Di Majo (Ord. Ing. Prov. Palermo 2872)
 Responsabile Ambientale: Dott. Ing. Francesco Ventura (Ord. Ing. Prov. Roma 14660)

GEOLOGO:
 Dott. Geol. Enrico Curcurato (Ord. Geo. Regione Sicilia 966)

COORDINATORE SICUREZZA IN FASE DI PROGETTAZIONE:
 Dott. Ing. Sergio Di Majo (Ord. Ing. Prov. Palermo 2872)

COORDINATORE ATTIVITA' DI PROGETTAZIONE:
 Dott. Ing. Mariastanietta Merandino (Ord. Ing. Prov. Roma A28481)

VISTO: IL RESPONSABILE DEL PROCEDIMENTO:
 Dott. Ing. Salvatore Campione.



INTERVENTI DI INSERIMENTO PAESAGGIO E AMBIENTALE
 Planimetria gestione ulivi Tav.3/3



CODICE PROGETTO		NOME FILE		REVISIONE	SCALA:
PROGETTO		T00IA02AMBPL18-20_A			
LIV. PROG. ANNO		CODICE ELAB.			
DPCA0029 E 21		T00IA02AMBPL20		A	1:5.000
D					
C					
B					
A	EMISSIONE	GIU. 2021	B.ZMEI	F.VENTURA	G.PIAZZA
REV.	DESCRIZIONE	DATA	REDATTO	VERIFICATO	APPROVATO