

Codifica interferenza	Prog. ARST	Quota P.F.	Hmin P.F. intradosso opera
D - TS - 02 - ARST	29+410,69	15,4 m s.l.m.	2,64m

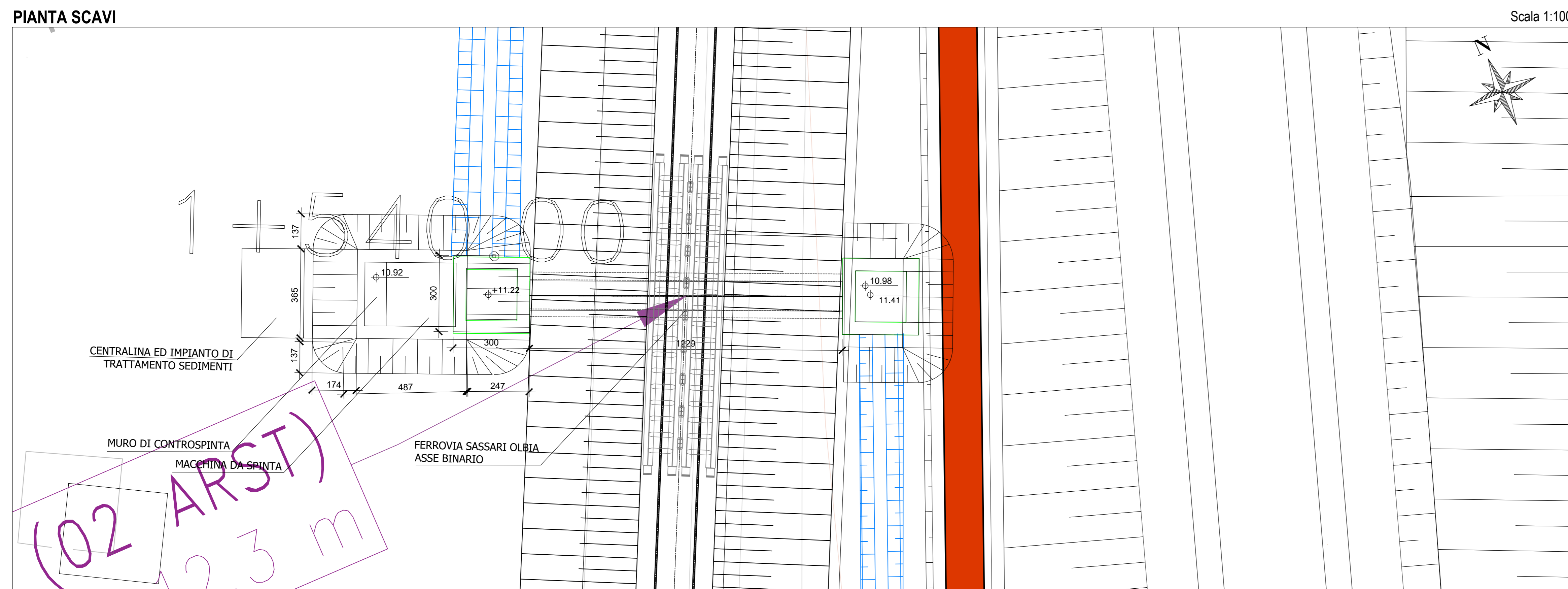
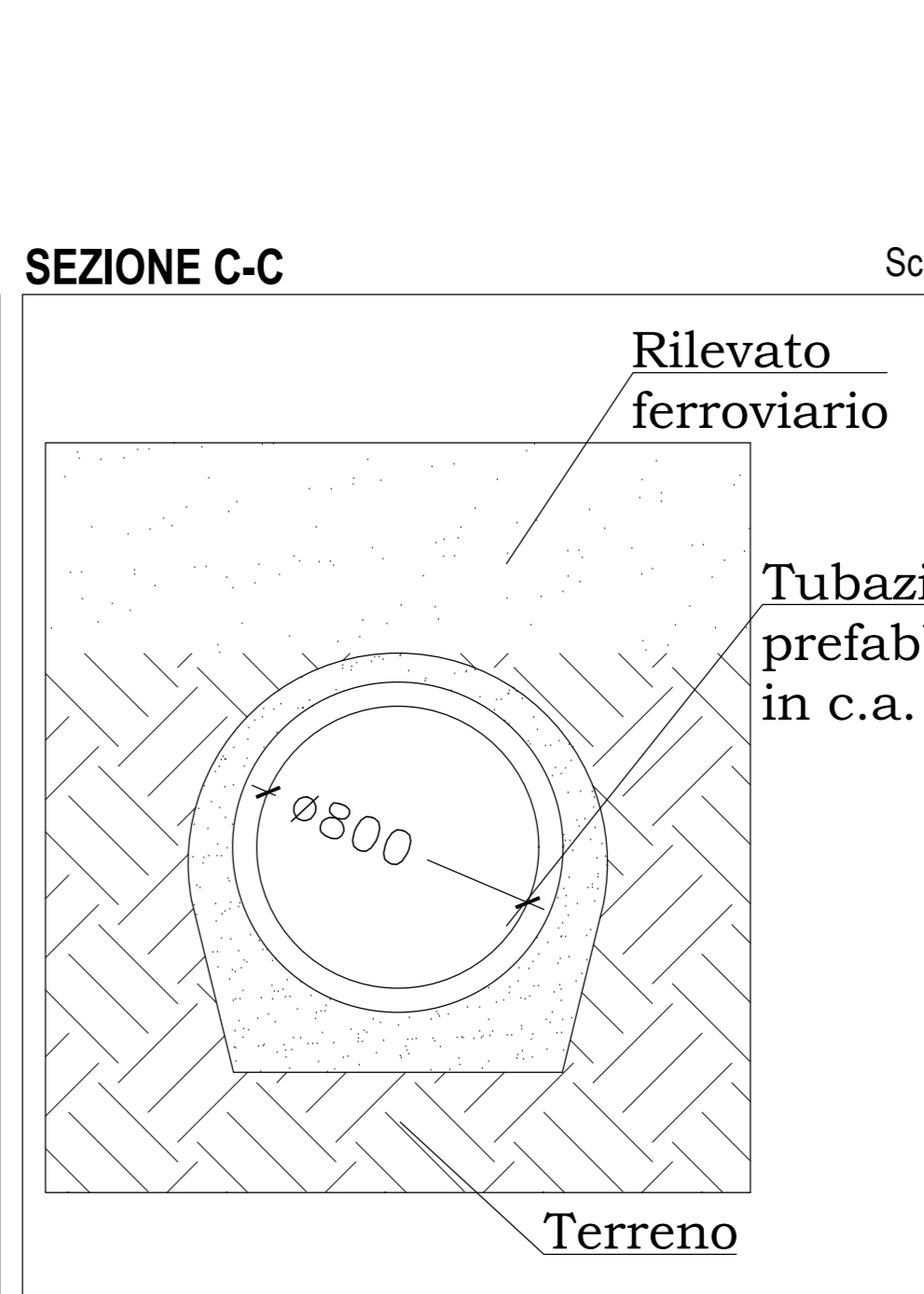
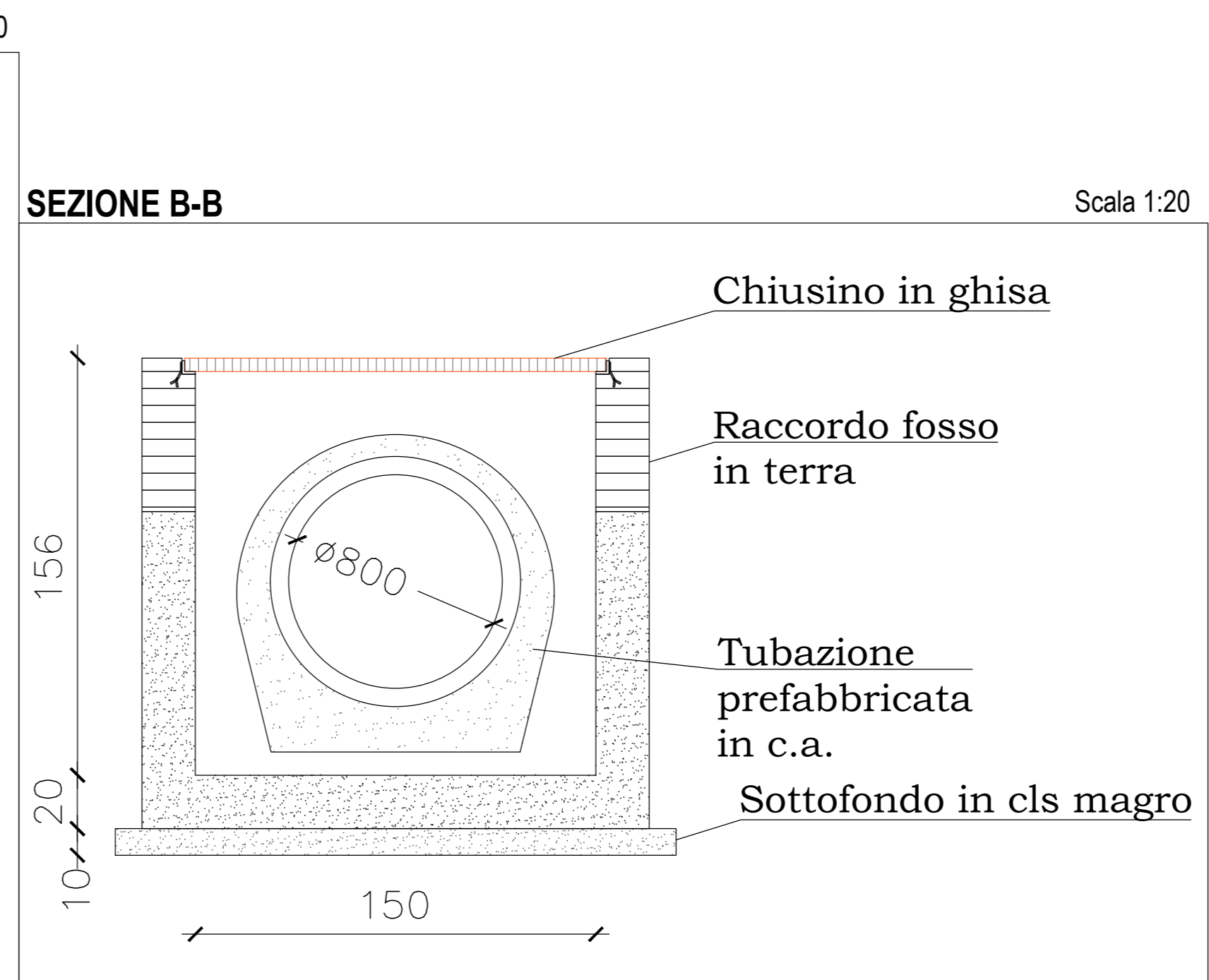
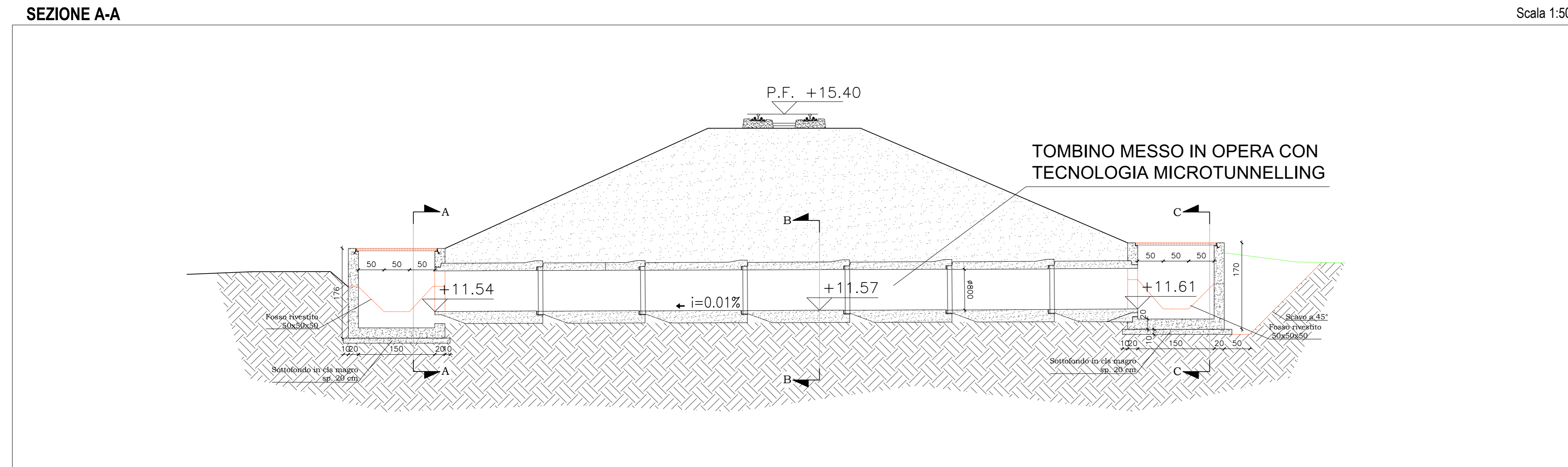


IMMAGINE POSTAZIONE DI SPINTA



**PROGRAMMA DEI LAVORI**

Fasi di intervento	1	2	3	4	5	6	7	8	9	10	11	12	13	14	15	16	17	18	19	20	
Lavori preliminari del "Sistema di Sostegno"																					
Di linea (scavo) e di avviamento del "Sistema di Sostegno"																					
Di prelievo e di avviamento del "Sistema di Sostegno"																					
Di prelievo e di avviamento del "Sistema di Sostegno"																					

Legend:   
■ Lavorazioni continue in presenza di esercizio   
■ Lavorazioni continue in presenza di esercizio ed I.P.O. (con contemporanea in servizio del D1 e del D2)   
■ Lavorazioni continue in presenza di esercizio ed I.P.O. (con contemporanea in servizio del D1 e del D2)   
■ Lavorazioni con dissolvenza della Linea di contatto

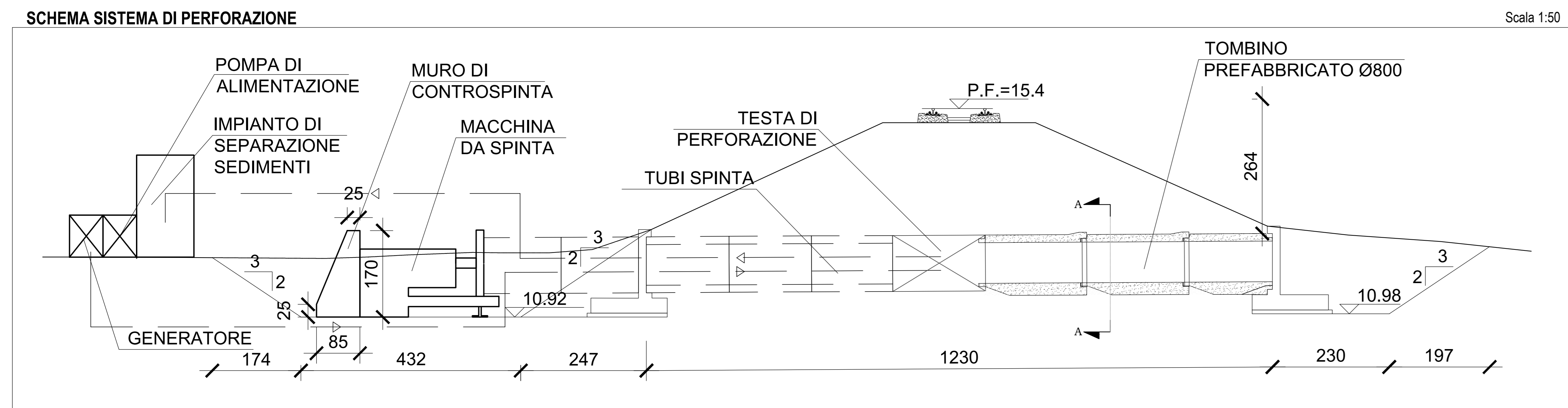
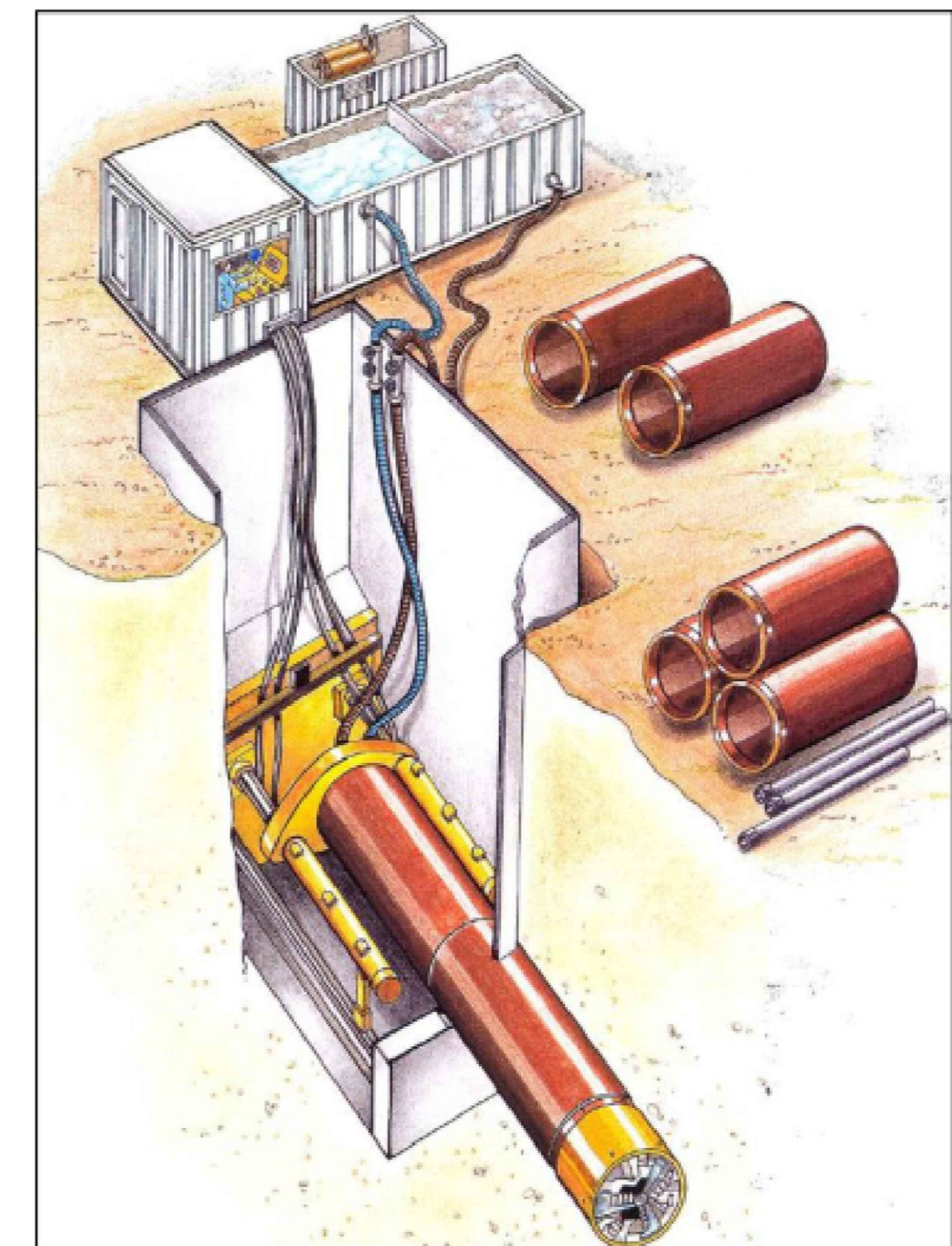


IMMAGINE TESTA FRESANTE



SCHEMA TIPO DI CANTIERE



**Sanas** GRUPPO FS ITALIANE **Direzione Progettazione e Realizzazione Lavori**

**S.S.291 "Della Nurra"**  
 Lavori di costruzione del Lotto 1 da Alghero ad Olmedo, in località bivio cantoniera di Rudas (completamento collegamento Alghero-Sassari) e del Lotto 4 tra bivio Olmedo e l'aeroporto di Alghero-Fertilia (bretella per l'aeroporto)

**PROGETTO ESECUTIVO** COD. CA29

PROGETTISTA E RESPONSABILE DELL'INTEGRAZIONE DELLE PRESTAZIONI SPECIALISTICHE: **ATI VIA - SERING - VDP - BRENG**

PROGETTISTA: **ATI VIA - SERING - VDP - BRENG**

RESPONSABILE D'AREA: **Responsabile Tecnico Strada: Dott. Ing. Massimo Capasso**  
 (Dott. Ing. Prev. Roma 2021)  
**Responsabile Strada: Dott. Ing. Giovanni Piazza**  
 (Dott. Ing. Prev. Roma 2021)  
**Responsabile Idraulico, Sperimentale e Impianti: Dott. Ing. Sergio Di Mola**  
 (Dott. Ing. Prev. Roma 2021)  
**Responsabile Ambientale: Dott. Ing. Francesco Ventura**  
 (Dott. Ing. Prev. Roma 1982)

COORDINATORE SICUREZZA IN FASE DI PROGETTAZIONE: **Dott. Ing. Sergio Di Mola** (Dott. Ing. Prev. Roma 2021)  
 COORDINATORE ATTIVITA' DI PROGETTAZIONE: **Dott. Ing. Mariakristina Mennarini** (Dott. Ing. Prev. Roma A2048)

VISTO: IL RESPONSABILE DEL PROCEDIMENTO: **Dott. Ing. Giovanni Capasso**

**INTERFERENZE**  
 INTERFERENZE CON ARST-ATTRAV. IDRAULICO-ASSE D-D-TS-02 ARST  
 PLANIMETRIA, PIANTE E SEZIONE

CODICE PROGETTO	NOME FILE	REVISIONE	SCALA:
PROGETTO: DP/CA/002/9 E 2/1	CA29_TO01NO00INTD04_05_A	A	VARIE
D			
C			
B			
A	EMISSIONE	Giugno 2021	G. GIOVANI M. OLICARDI G. PIAZZA
REV.	DESCRIZIONE	DATA	REDATTO VERIFICATO APPROVATO