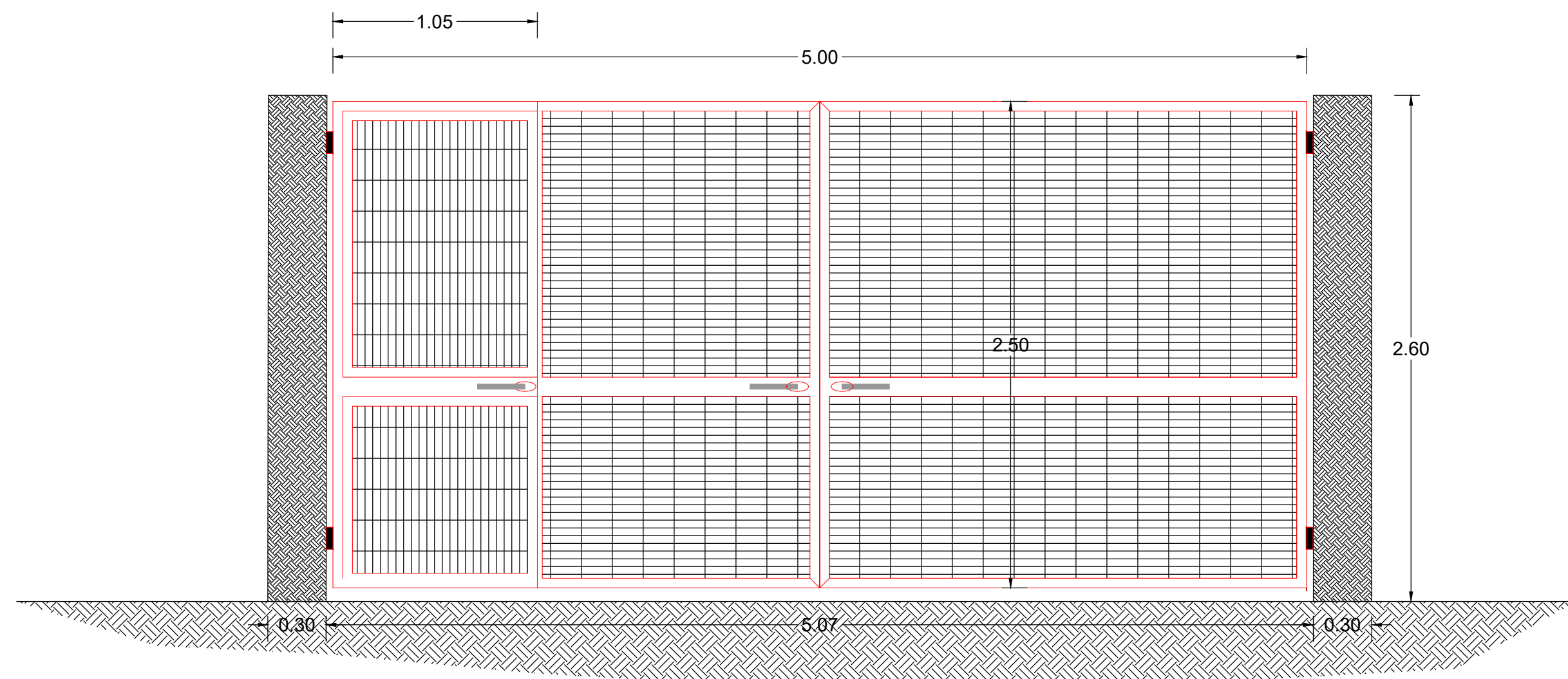
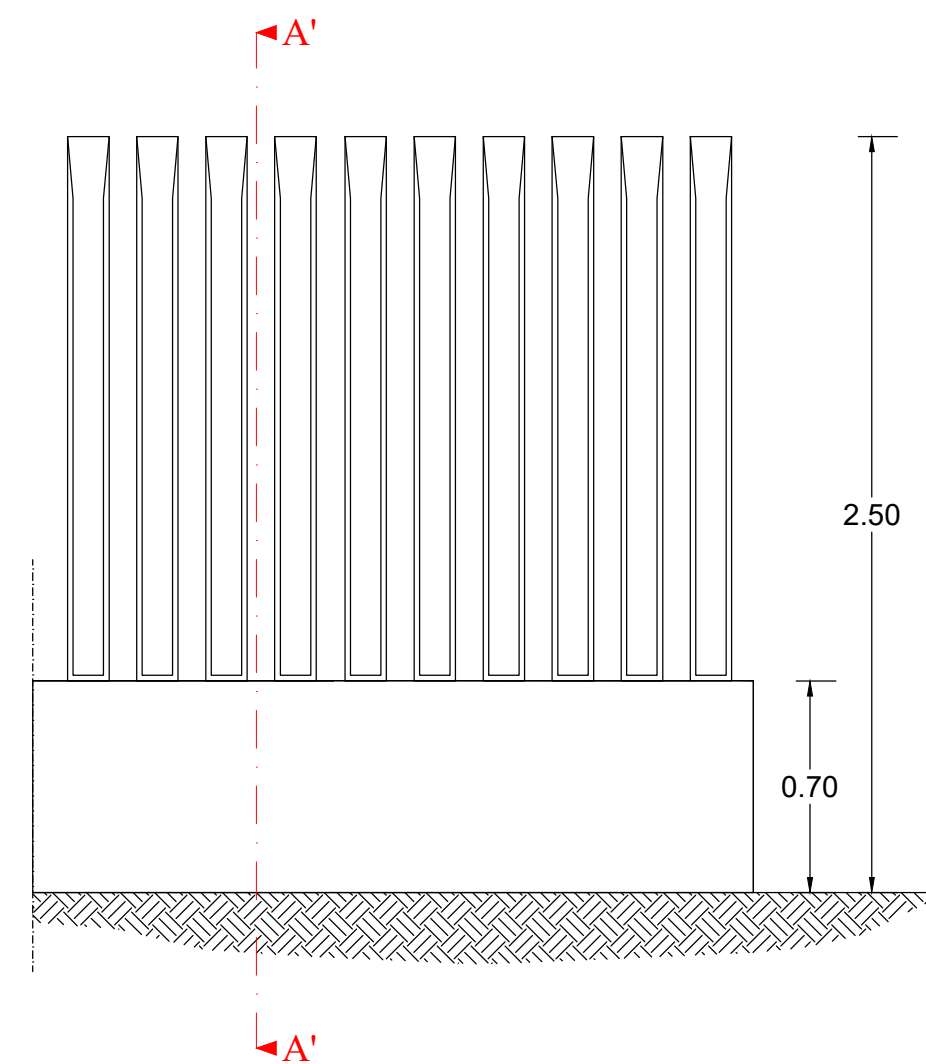


CANCELLO CARRABILE AD ANTE BATTENTI E
CANCELLO PEDONABILE
Scala 1:25

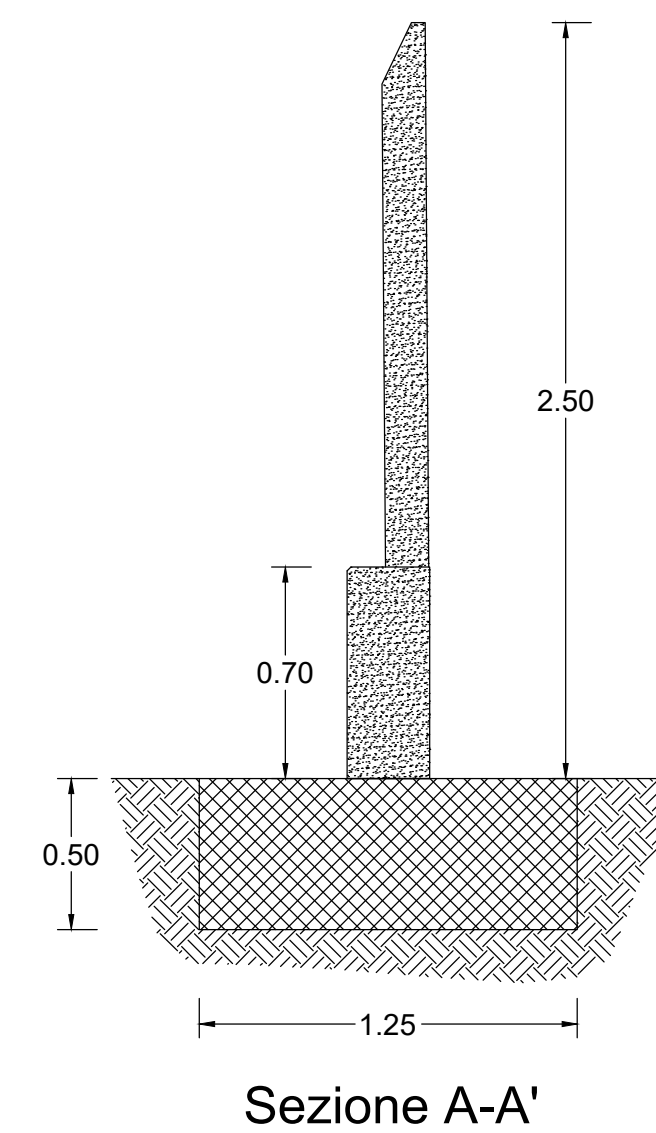


Prospetto cancello

RECINZIONE PREFABBRICATA A PETTINE
Scala 1:25



Prospetto recinzione



Sezione A-A'

TERNA S.P.A.
Via Egidio Galbani 70 - 00156 ROMA

**Realizzazione di opere di connessione alla RTN
"Brindisi Sud" 380/180 kV di un Impianto Eolico di
Potenza pari a 60 MW**

*Comuni di Brindisi, San Pietro Vernotico,
Cellino San Marco*

Id. Catastale fg. 177 Brindisi, p.IIa 134

Codice Pratica: 201901198

**Particolare architettonico cancello, recinzione di
confine ed interna**

IDENTIFICAZIONE ELABORATO						
Livello prog.	Codice GOAL	Cod. Elaborato	Tot. fogli	NOME FILE	DATA	SCALA
PD	201901198	TAV 16	1	Particolare cancello e recinzione	Marzo 2021	1:100
REVISIONI						
REV.	DATA	DESCRIZIONE	ESEGUITO	VERIFICATO	APPROVATO	
00	Mar 2021	Prima emissione	STC	FC	wpd MURO s.r.l.	

PROGETTAZIONE:

Dott. Ing. Fabio CALCARELLA
Via Bartolomeo Ravenna, 14 - 73100 Lecce
Tel. +39 0832 1796230 - Mob. +39 340 9243575
fabio.calcarella@gmail.com - fabio.calcarella@ingpec.eu



Fabio Calcarella

GESTORE RETE ELETTRICA

RICHIEDENTE

wpd MURO s.r.l.
Viale Aventino, 102 - 00153 Roma
Tel. +39 06 960 353-00
C.F. e P.I. 154431000

FIRMA PER BENESTARE