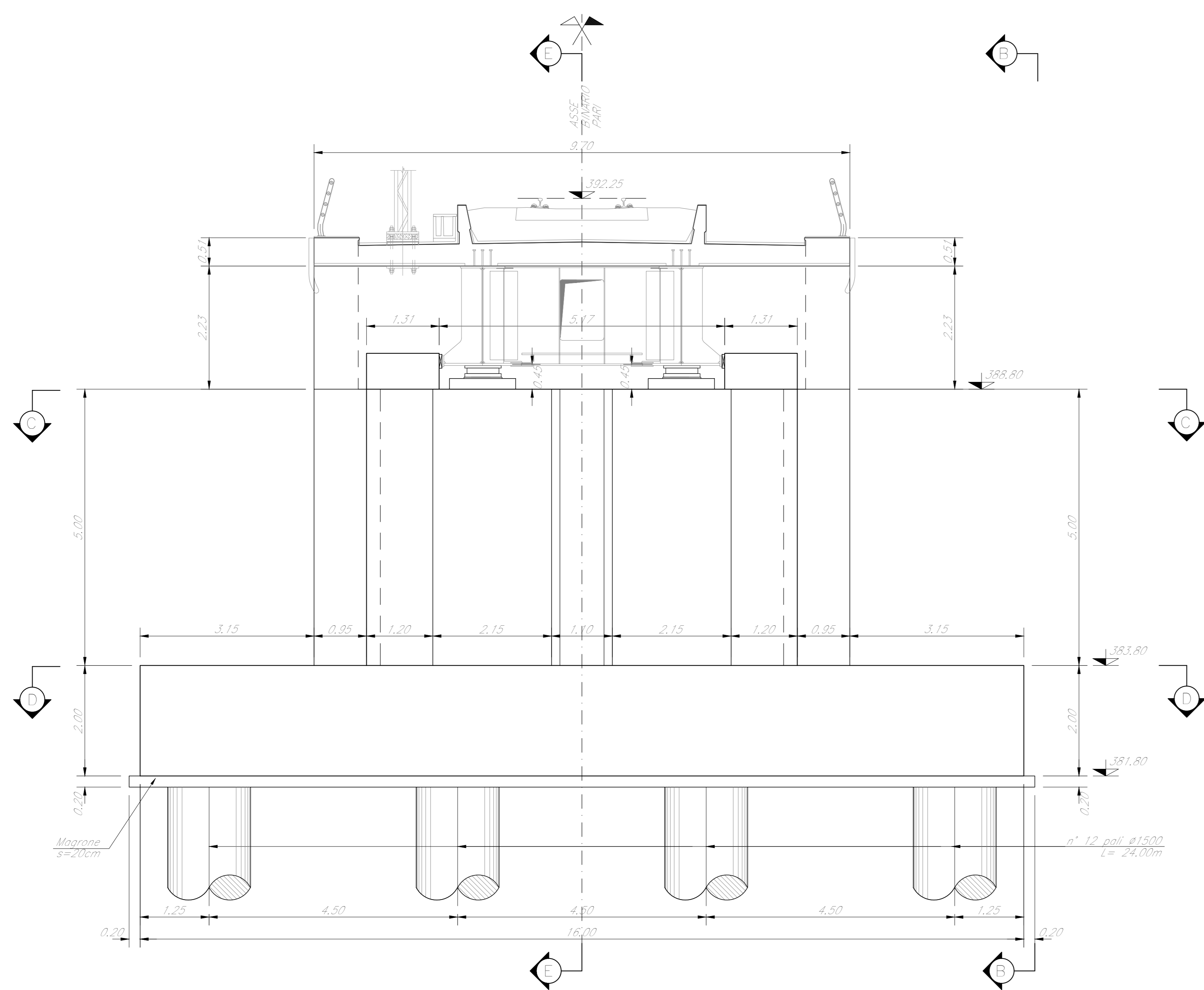
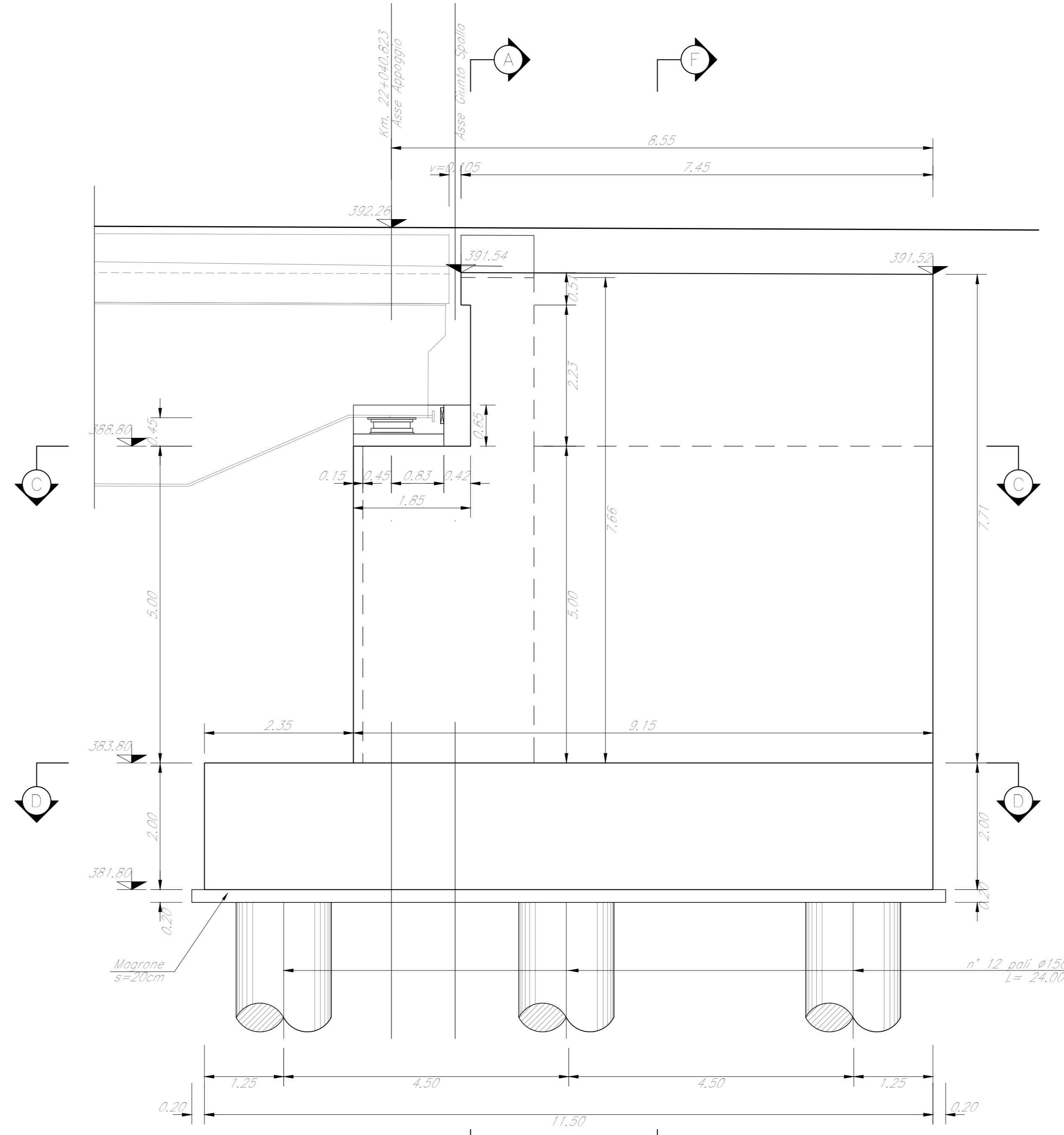


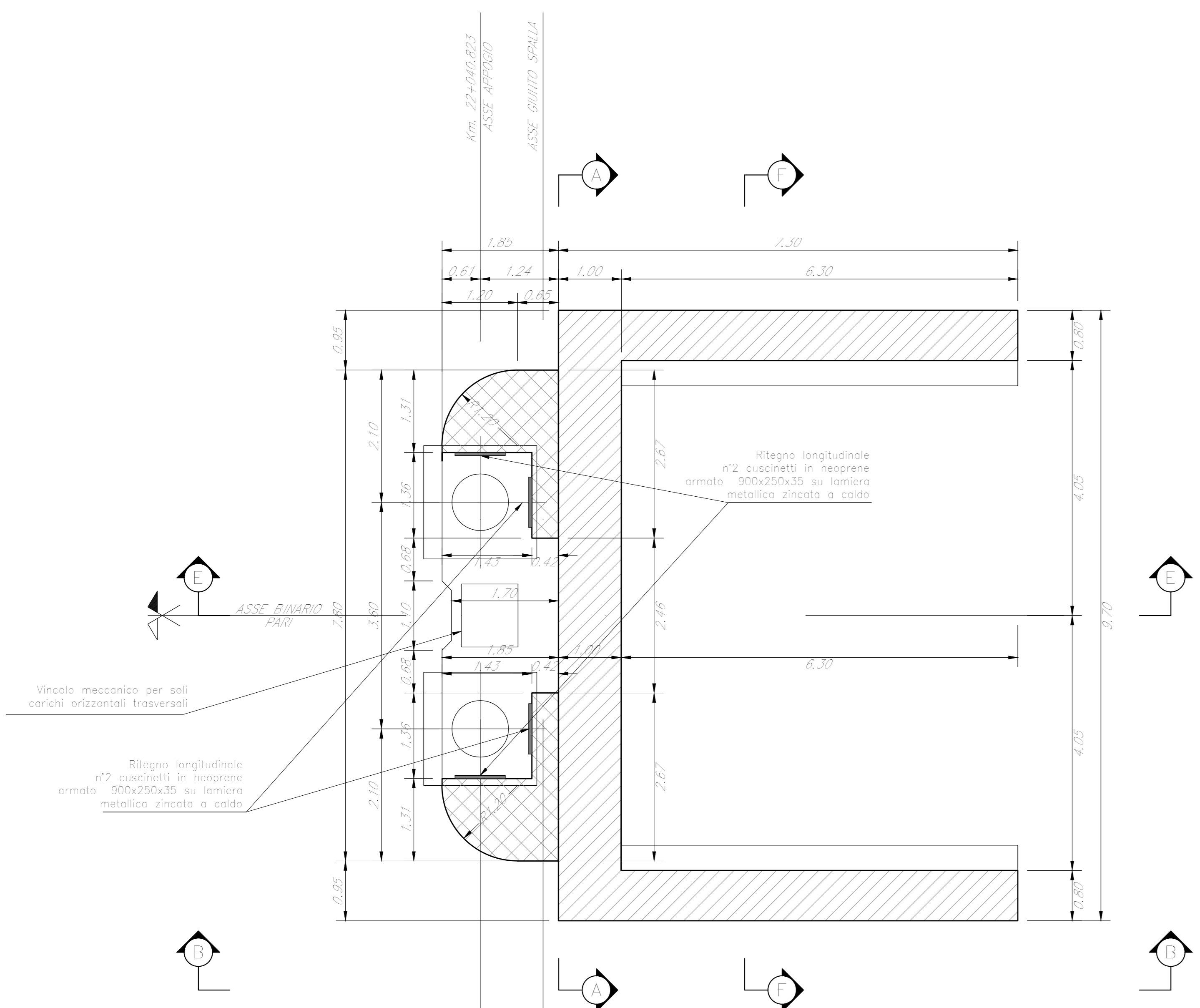
SEZIONE A-A  
Scala 1:50



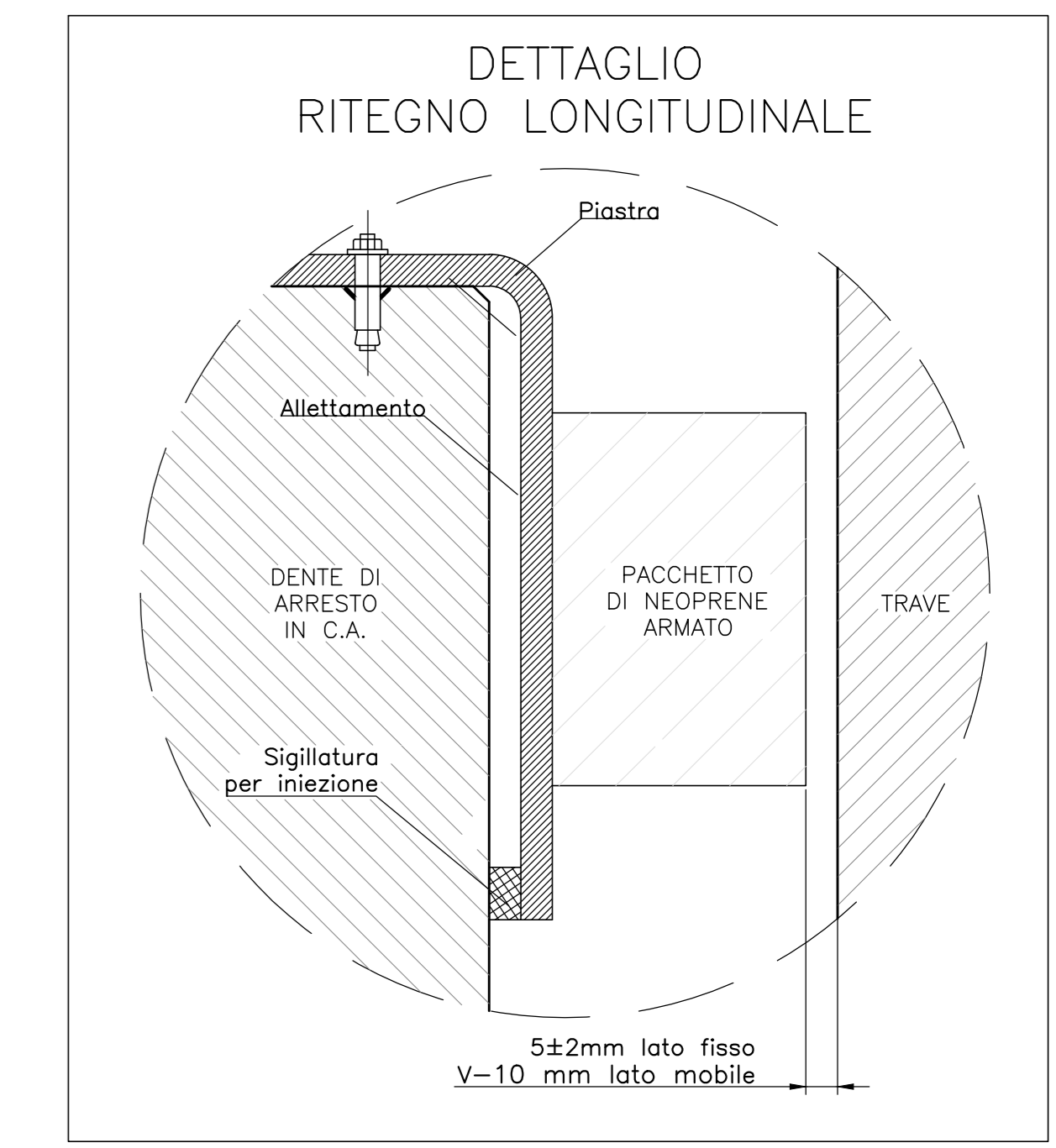
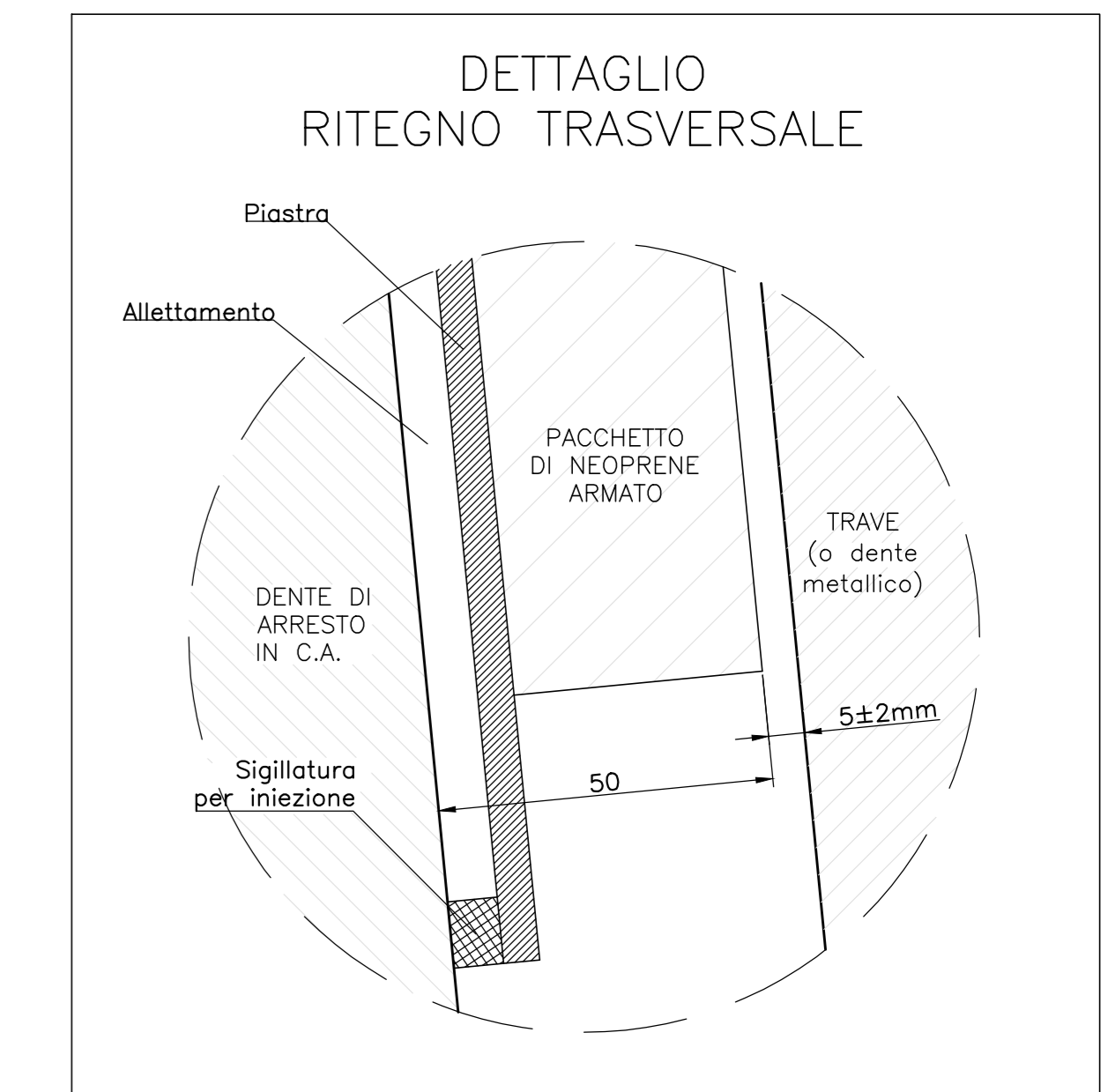
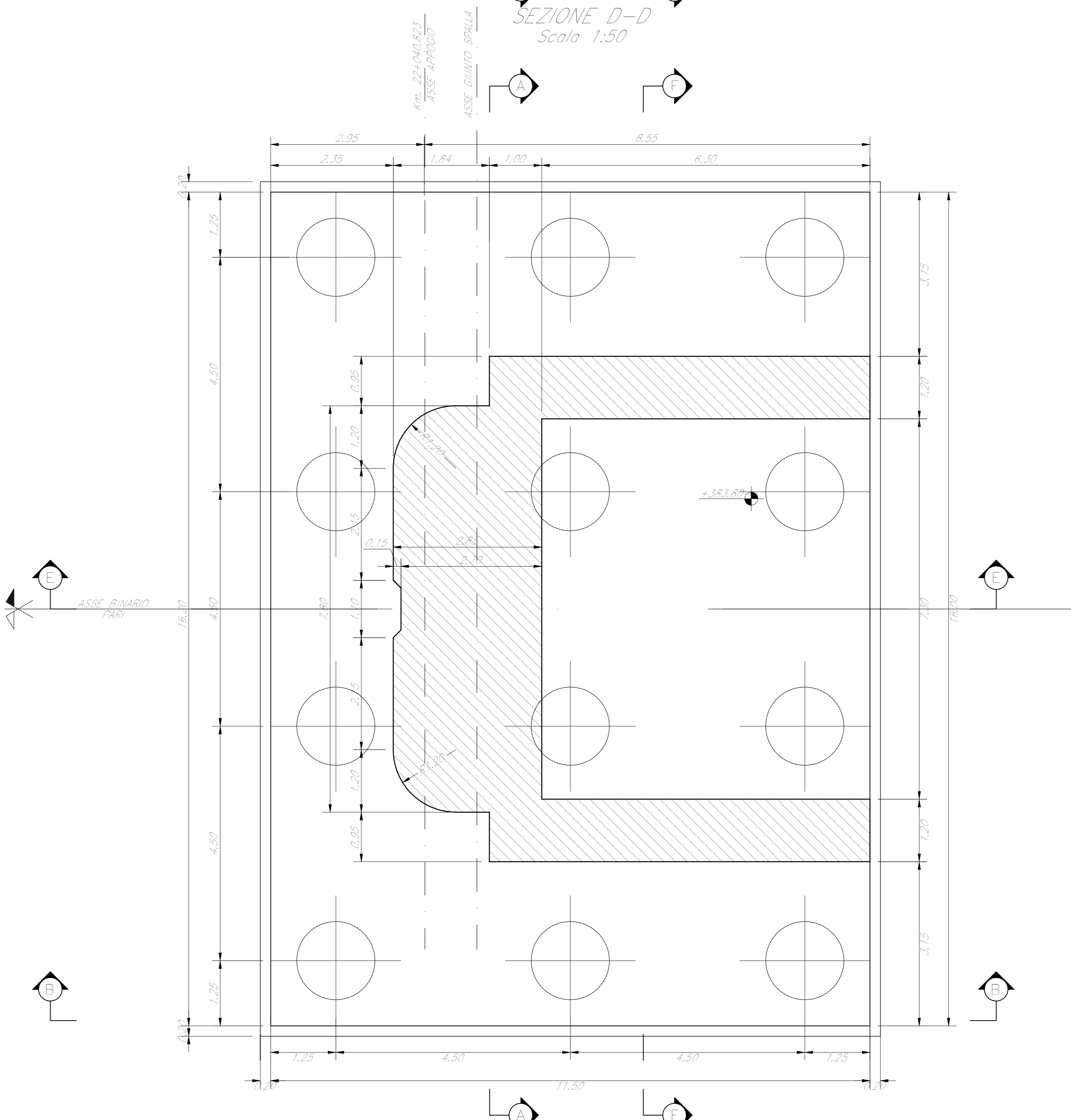
SEZIONE B-B  
Scala 1:50



SEZIONE C-C  
Scala 1:50



SEZIONE D-D  
Scala 1:50



NOTE:  
1) Per la tabella materiali, note generali e incidenze fare riferimento al documento RS3T300091710000001 - Materiali e prescrizioni generali.

COMMITTENTE: **RFI** RETE FERROVIARIA ITALIANA GRUPPO FERROVIE DELLO STATO ITALIANE

PROGETTAZIONE: **ITALFERR** GRUPPO FERROVIE DELLO STATO ITALIANE

DIRETTRICE FERROVIARIA MESSINA - CATANIA - PALERMO  
NUOVO COLLEGAMENTO PALERMO - CATANIA

U.O. OPERE CIVILI E GESTIONE DELLE VARIANTI

PROGETTO DEFINITIVO

TRATTA LERCARA DIR. - CALTANISSETTA XIRBI (LOTTO 3)

VI08 - Viadotto ferroviario, Singolo Binario  
Carpenteria Spalla B - Tav. 1 di 2

SCALA: Varie

Rev.	Descrizione	Redatto	Data	Verificato	Data	Approvato	Data	Autorizzato	Data
A	Emissione generale	G. Grimaldi	Gen 2020	A. Fatti	Gen 2020	A. Spiccia	Gen 2020	A. Viorati	Mag 2020
B	1° app a consegna CRU/PP	G. Grimaldi	Mag 2020	A. Fatti	Mag 2020	A. Spiccia	Mag 2020	A. Viorati	Mag 2020

File:RS3T30009BZVI0804003B.dwg n. Elab.:09\_162