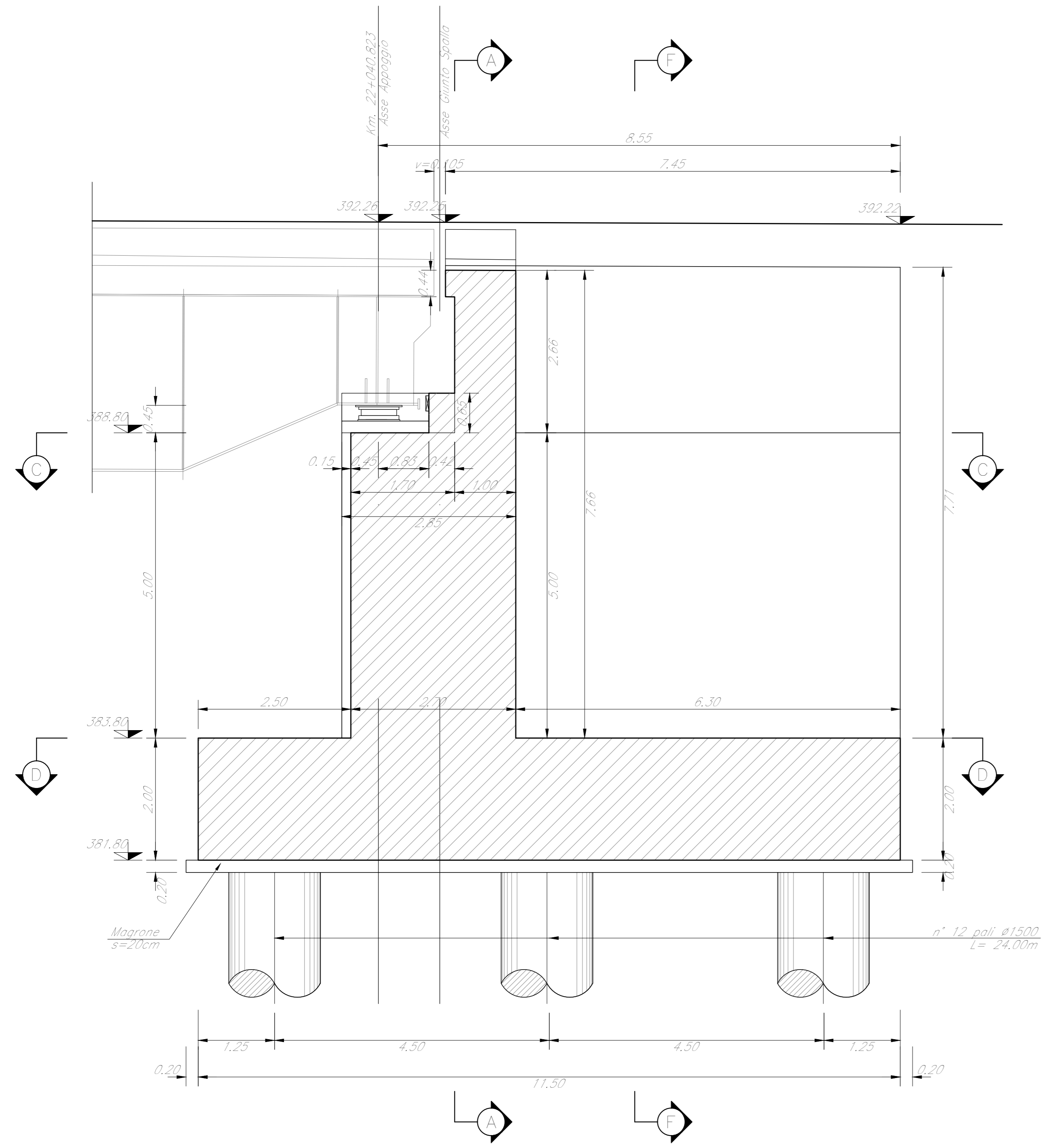
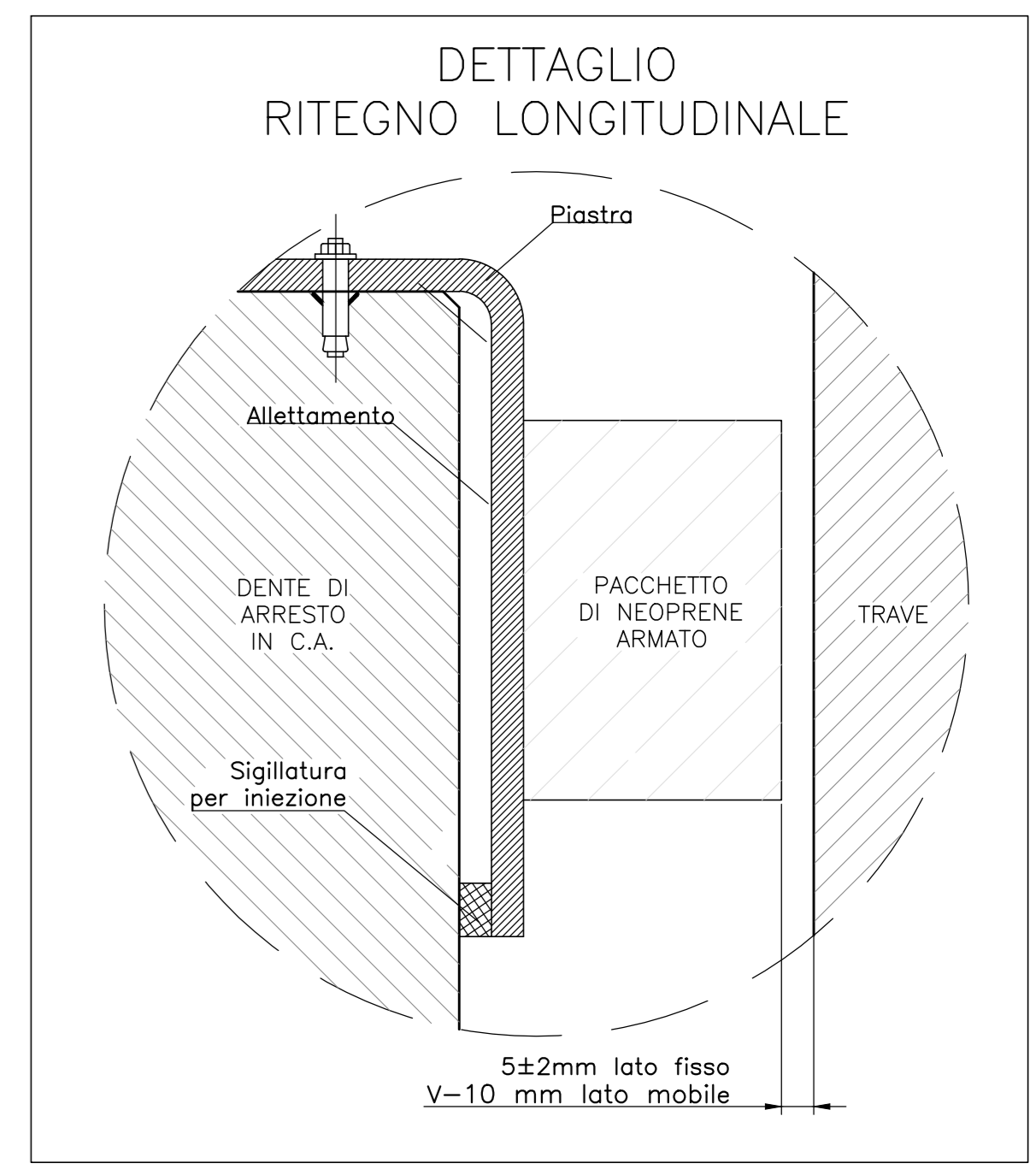
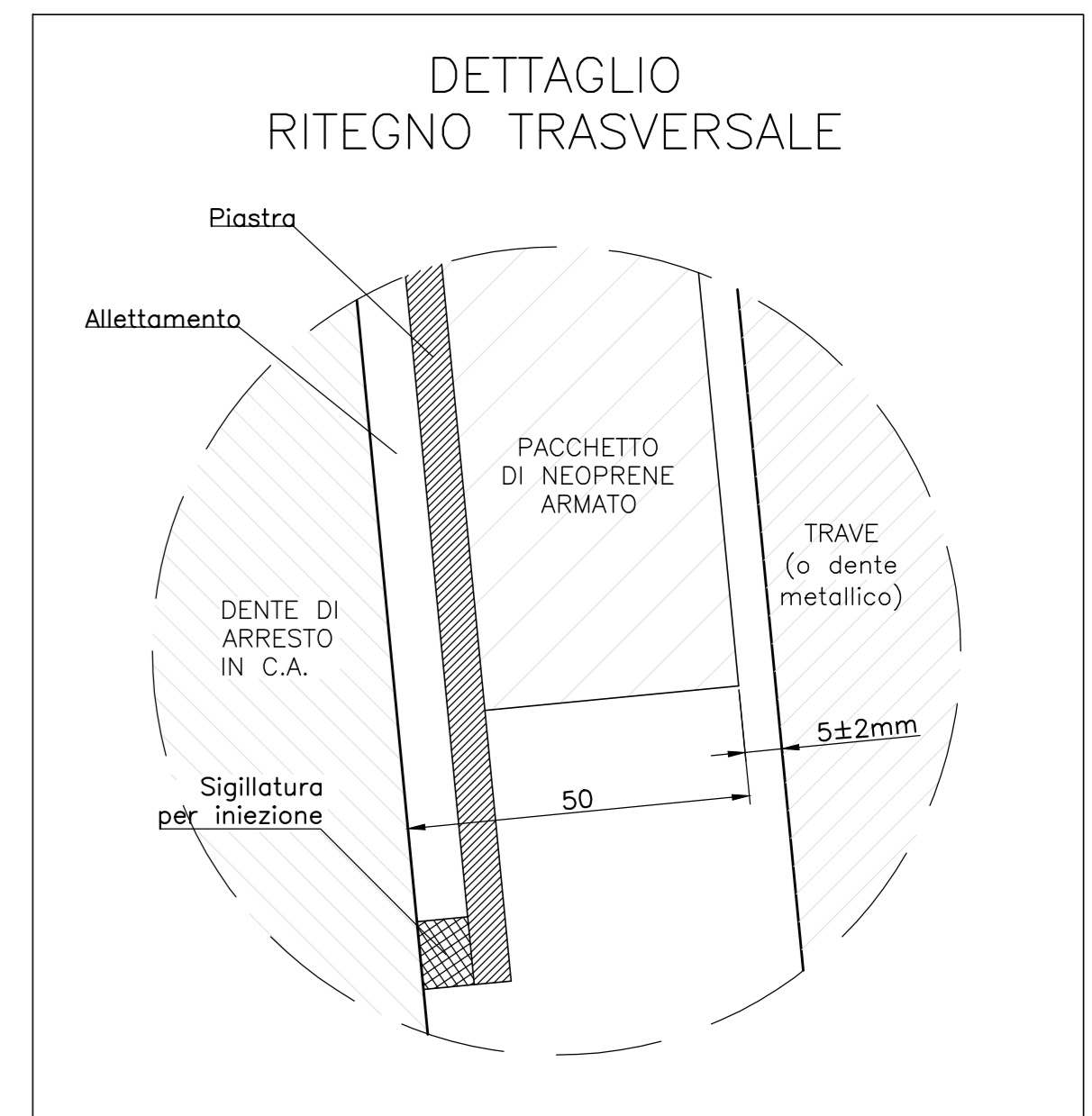
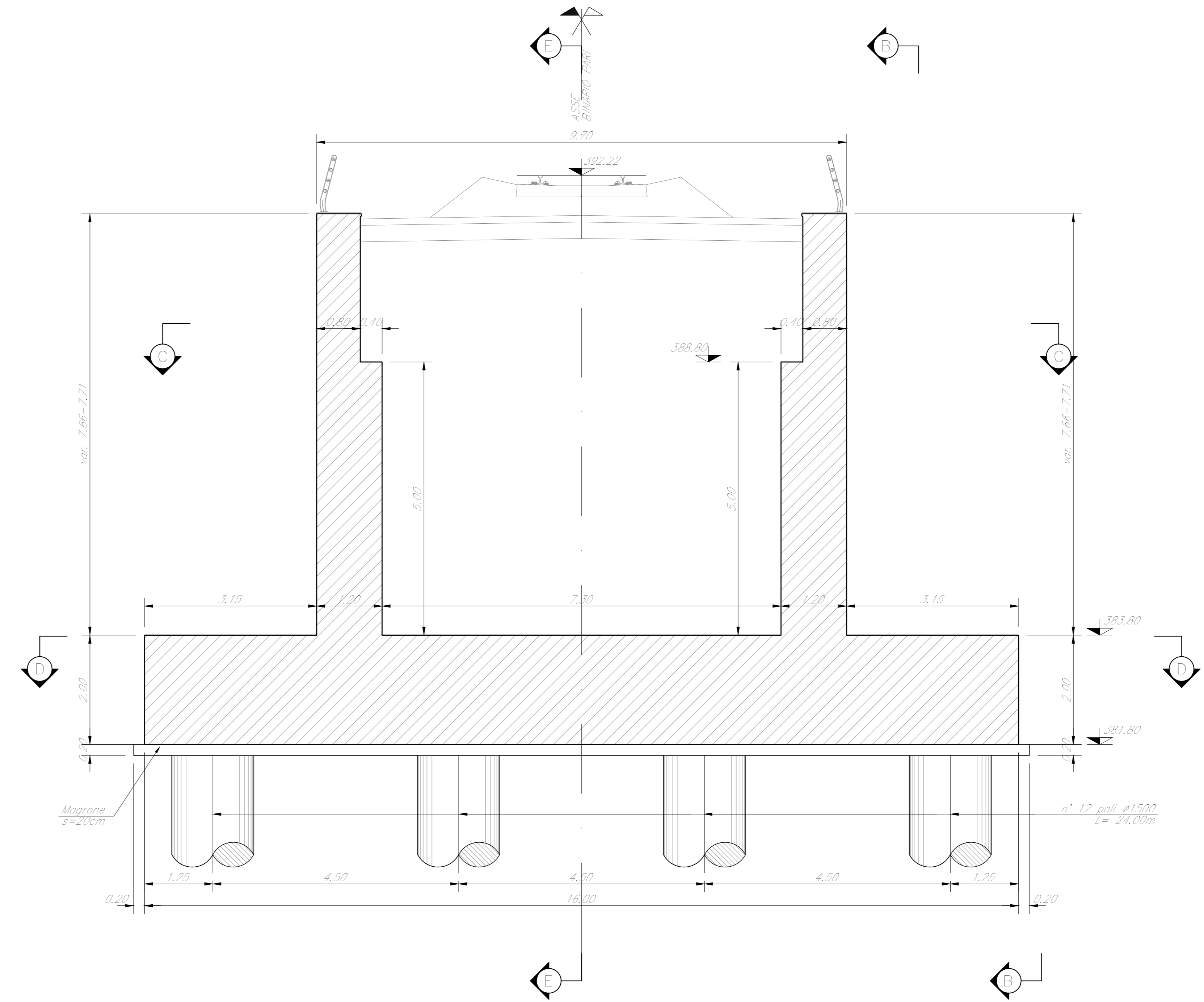


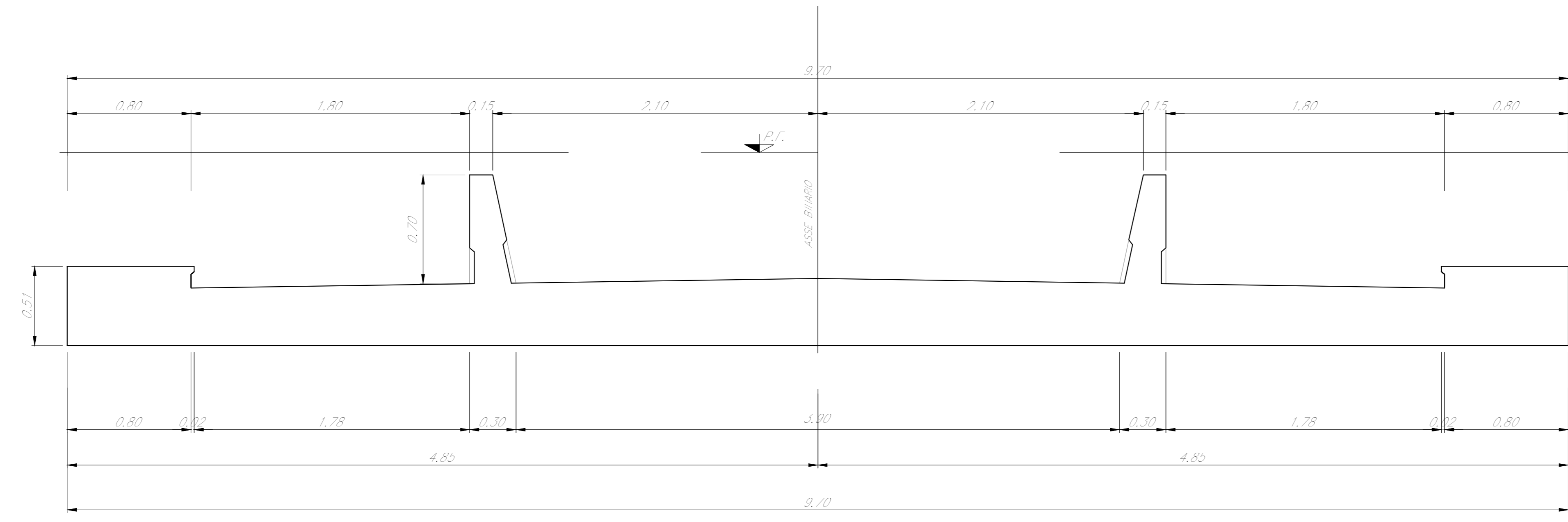
SEZIONE E-E  
Scala 1:50



SEZIONE F-F  
Scala 1:50



DETTAGLIO DEI MURETTI PARABALLAST  
Scala 1:20



NOTE:  
1) Per la tabella materiali, note generali e incidenza fare riferimento al documento RS3T300091710000001 - Materiali e prescrizioni generali.

COMMITTENTE: **RFI**  
**RETE FERROVIARIA ITALIANA**  
**GRUPPO FERROVIE DELLO STATO ITALIANE**

PROGETTAZIONE: **ITALFERR**  
**GRUPPO FERROVIE DELLO STATO ITALIANE**

DIRETTRICE FERROVIARIA MESSINA - CATANIA - PALERMO  
**NUOVO COLLEGAMENTO PALERMO - CATANIA**

U.O. OPERE CIVILI E GESTIONE DELLE VARIANTI  
**PROGETTO DEFINITIVO**

**TRATTA LERCARA DIR. - CALTANISSETTA XIRBI (LOTTO 3)**

VI08 - Viadotto ferroviario, Singolo Binario  
 Carpenteria Spalla B - Tav. 2 di 2

SCALA: **Varie**

Rev.	Descrizione	Redatto	Data	Verificato	Data	Approvato	Data	Autorizzato	Data
A	Emissione definitiva	G. Grimaldi	Gen 2020	A. Fedi	Gen 2020	A. Sanna	Gen 2020	A. Vizzoli	Mag 2020
B	1° app a consegna CRU/PP	G. Grimaldi	Mag 2020	A. Fedi	Mag 2020	A. Sanna	Mag 2020	A. Vizzoli	Mag 2020

File:RS3T30009BZ/VI0804004B.dwg n. Elab.:09\_163